

佐賀県地域防災計画

第5編 その他の災害対策

令和7年3月25日 修正版

佐賀県防災会議

目 次

第5編 その他の災害対策

第1章 総則	1
--------------	---

第2章 航空災害対策

第1節 災害予防対策計画

第1項 情報の収集・連絡手段の整備等	2
第2項 参集体制の整備	3
第3項 広域防災体制の強化	3
第4項 捜索、救助・救急、消火及び医療活動体制の整備	4
第5項 交通管理体制の整備	5
第6項 県民等への情報提供体制の整備	5
第7項 職員への周知及び防災訓練	6

第2節 災害応急対策計画

第1項 活動体制の確立	7
第2項 災害情報の収集・連絡、報告	9
第3項 自衛隊災害派遣要請	15
第4項 捜索活動	18
第5項 救助・救急及び消火活動	18
第6項 保健医療活動	20
第7項 警戒区域の設定等	20
第8項 交通規制等による交通対策	21
第9項 輸送対策	21
第10項 県民等への情報提供活動	23
第11項 遺体の処理収容	24
第12項 こころのケア対策	25

第3章 林野火災対策

第1節 災害予防対策計画

第1項 予防思想の普及啓発及び失火防止対策の推進	26
第2項 防火林道等の整備	27
第3項 消火活動体制の整備	27

第2節 災害応急対策計画

第1項 林野火災警戒活動	30
第2項 活動体制の確立	30
第3項 災害情報の収集・連絡、報告	33
第4項 消火活動	38
第5項 警戒区域の設定	40

第6項	二次災害の防止	40
第3節	災害復旧計画	
第1項	災害復旧活動	41
第4章	海上災害対策	
第1節	災害予防対策計画	
第1項	海上災害防止活動の推進	42
第2項	消火活動体制の整備	42
第3項	油等の大量流出時における防除資機材等の整備	43
第4項	流出油の防除に関する協議会の会員の連携強化	43
第5項	二次災害の防止活動体制の整備	43
第2節	災害応急対策計画	
第1項	活動体制の確立	45
第2項	災害情報の収集・連絡、報告	48
第3項	救助・救急活動	54
第4項	消火活動	55
第5項	二次災害の危険防止活動	56
第6項	大量の流出油等に対する防除・回収活動	56
第7項	回収油の処理活動	59
第8項	環境影響調査	59
第9項	回収作業従事者の健康対策	59
第10項	ボランティアの活動対策	60
第11項	油流出事故が発生した場合の補償対策	61
第3節	災害復旧計画	
第1項	漁業・水産関係の復旧	62
第2項	事後の監視等の実施	62
第5章	大規模火事災害対策	
第1節	災害予防対策計画	
第1項	火災予防思想の普及等	63
第2項	火災に強い街づくりの推進	64
第3項	火災に対する建築物の安全性の確保	64
第4項	消火活動体制の整備	65
第2節	災害応急対策計画	
第1項	活動体制の確立	67
第2項	災害情報の収集・連絡、報告	70
第3項	消火活動	74
第4項	消防警戒区域の設定	75
第5項	警戒区域の設定	76

第3節 災害復旧・復興計画	
第1項 災害復旧・復興活動	77
第6章 鉄道災害対策	
第1節 災害予防対策計画	
第1項 鉄道の安全運行の確保	78
第2項 鉄道事業者の防災体制の整備	79
第3項 防災関係機関との連絡体制の整備	79
第4項 輸送手段の確保	80
第2節 災害応急対策計画	
第1項 活動体制の確立	81
第2項 災害情報の収集・連絡、報告	83
第3項 二次災害の防止	87
第4項 救助活動	87
第5項 救急活動	88
第6項 代替交通手段の確保	89
第3節 災害復旧計画	
第1項 災害復旧活動	90

第5編 その他の災害対策

第1章 総則

- 1 本編においては、風水害対策、地震・津波災害対策及び原子力災害対策以外の次に掲げる災害対策について、特記すべき事項を記述する。
 - 航空災害対策
 - 林野火災対策
 - 海上災害対策
 - 大規模火事災害対策
 - 鉄道災害対策

- 2 これまでに記述した災害対策以外のその他の災害対策については、必要に応じ、第2編（風水害対策）、第3編（地震・津波災害対策）、第4編（原子力災害対策）及びこの編に記述している各種防災対策に準じて、適切に必要な措置を講じる。

第2章 航空災害対策

この航空災害対策計画は、航空運送事業者の運航する航空機の墜落等による多数の死傷者を伴う大規模な航空事故が発生し、又はまさに発生しようとしている場合（以下「航空災害時等」という。）における人命の確保及び被害の拡大防止・軽減を目的として、各防災関係機関が処理すべき防災対策について定める。

第1節 災害予防対策計画

第1項 情報の収集・連絡手段の整備等	県警察、市町、消防機関、航空運送事業者、その他防災関係機関、 県（危機管理防災課、空港課、佐賀空港事務所）
---------------------------	--

県、県警察、市町、消防機関、航空運送事業者その他防災関係機関は、情報の収集及び連絡手段の確保を図るため、情報収集の施設・設備・機能の充実、情報連絡手段の整備などに努める。

また、県及び各防災関係機関は、被災地における情報の迅速かつ正確な収集・連絡を行うため、情報の収集・連絡システムのIT化に努めるものとする。

さらに、県及び各防災関係機関は、情報の共有化を図るため、各機関が横断的に共有すべき防災情報の形式を標準化し、共通のシステムに集約できるよう努めるものとする。

1 情報収集機能の充実

(1) 情報収集体制の整備

県及び市町は、事故発生現場での情報収集を迅速かつ的確に進めるため、あらかじめ職員の中から情報の収集・連絡にあたる職員を指定し、必要に応じて災害時の情報分析のため、専門家等の意見を活用する体制の整備を図る。

(2) 防災関係機関相互の連絡体制の整備

県、県警察、市町、消防機関、航空運送事業者その他防災関係機関は、各機関における連絡体制を整備するとともに、自ら入手した事故情報等について、円滑に他の防災関係機関に提供できるよう機関相互の連絡体制の整備を図る。

2 情報連絡手段の整備等

(1) 県防災行政無線施設の点検と運用方法の習熟

県は防災行政無線施設の機能が十分発揮できるよう、無線設備の総点検を定期的実施する。

県、県警察、市町、消防機関その他防災関係機関は、機器の運用方法の習熟等を図るため他の防災関係機関との連携による通信訓練に積極的に参加するように努める。

(2) 警察通信施設の整備

県警察は、警察通信施設の整備を図るとともに、その運用方法について習熟しておくものとする。

(3) 電気通信事業者の通信機器の操作方法の周知

県及び市町は、電気通信事業者により提供されている災害時優先電話を効果的に活用できるよ

う、その操作方法について周知しておくものとする。

(4) 非常通信体制の整備

ア 非常通信訓練の実施

県、市町及びその他防災関係機関は、航空災害時等に必要に応じて電波法（昭和25年法律第131号）第52条の規定に基づく非常通信の活用（目的外使用）が行えるよう、平常時から佐賀地区非常通信連絡会の活動を通じて伝送訓練等を行い、非常通信の円滑な運用と相互の協力体制の確立に努める。

イ 非常通信の普及・啓発

県は、防災関係機関に対し、風水害時における非常通信の有効性及び利用促進について、普及・啓発を図る。

<p>第2項 参集体制の整備</p>	<p>県警察、市町、消防機関、航空運送事業者、その他防災関係機関、 県（危機管理防災課、空港課、佐賀空港事務所、関係各所属）</p>
---------------------------	--

県、県警察、市町、消防機関、航空運送事業者その他防災関係機関は、航空災害時等の対策推進のために参集体制の整備を図るとともに、その際の役割・責任等の明確化に努めるものとする。

1 県

(1) 職員の確保

県は、航空災害時等応急対策を迅速かつ円滑に実施するため、配備体制や職員の参集基準を明確にし、これに当たる職員の確保を図る。その際、夜間、休日の場合等においても対応できる体制の整備を図る。

(2) 連絡手段の整備

県の幹部職員等は、常時、携帯電話を携行し、情報収集に努めるものとする。

(3) 航空事故時の職員の役割の徹底

県災害対策本部が設置された場合に、対策部長となる部（局）長は、各対策部が実施すべき業務について、あらかじめ要領などを定め、所属職員に周知徹底を図る。

2 各防災関係機関

県警察、市町、消防機関、航空運送事業者その他防災関係機関は、あらかじめ航空災害時等の対策推進のための配備体制や職員の参集基準などを明確にし、職員に周知するなど参集体制の整備を図る。

<p>第3項 広域防災体制の強化</p>	<p>県警察、市町、消防機関、その他防災関係機関、 県（危機管理防災課、空港課、佐賀空港事務所、関係各所属）</p>
-----------------------------	--

県、県警察、市町、消防機関その他防災関係機関は、関係機関と十分に協議のうえ、相互応援協定の締結等により連携強化に努める。その際には、応援要請・受入れが迅速、円滑に実施できるよう要請の手順、情報伝達方法、連絡調整・受入窓口、連絡の方法を取り決めておくとともに、連絡先の共

有を徹底しておくなど必要な準備を整えておくものとする。

1 県

県は、災害応急活動を円滑に実施するため、必要に応じて、他の防災関係機関又は民間団体との協定の締結等平常時より連携を強化しておくものとする。

2 県警察

県警察は、緊急かつ広域的な救助活動等を行うため、他の都道府県警察の警察災害派遣隊等との連携強化を図る。

3 市町、消防機関

(1) 市町間の相互応援

市町は、県内及び県外の市町との災害時相互応援協定の締結を推進する。

(2) 防災関係機関等との連携の強化

市町及び消防機関は、災害応急活動を円滑に実施するため、必要に応じて、他の防災関係機関又は民間団体との協定の締結等連携の強化に努める。

4 その他防災関係機関

各防災関係機関は、災害時に相互連携し、円滑な防災活動が行われるよう、あらかじめ相互協力について定めるとともに、必要に応じて、民間団体等との協力協定の締結等を進める。

5 「佐賀空港緊急時対応計画」に定められた防災関係機関等

県、県警察、市町、消防機関その他防災関係機関等は、「佐賀空港緊急時対応計画」に定められた災害応急活動を円滑に実施するため、連携強化を図るものとする。

<p>第4項 搜索、救助・救急、消火及び医療活動体制の整備</p>	<p>県警察、市町、消防機関、海上保安部、自衛隊、その防災関係機関、県（危機管理防災課、空港課、佐賀空港事務所、医務課、薬務課、防災航空センター）</p>
--	---

県、県警察、市町、消防機関、海上保安部、自衛隊その他防災関係機関は、航空災害時等の搜索、救助・救急及び消火活動に必要な資機材等の整備に努めるとともに、医療活動体制の整備に努める。

1 搜索用資機材等の整備

県警察は、搜索活動を行うために必要な装備、資機材、船艇、車両等の整備に努めるとともに、事故の際には、その機能が十分発揮されるよう点検整備の実施に努める。

海上保安部は、搜索活動を行うために必要な装備、資機材、船艇の整備を行う。

2 救助・救急及び消火用資機材等の整備

県、市町及び消防機関は、救助・救急及び消火活動を行うために必要な資機材、化学消防車、救助工作車、救急車、消防ポンプ自動車、ヘリコプター等の整備に努めるとともに、事故の際には、その機能が十分発揮されるよう点検整備を実施する。

県警察、海上保安部及び自衛隊は、救助用資機材の整備に努める。

県は、市町、消防機関、海上保安部その他防災関係機関に係る資機材等の保有状況を把握するとともに、必要に応じ情報交換を行うよう努める。

県、市町及び関係機関は、職員の安全確保を図りつつ、効率的な救助・救急活動を行うため、相互の連携体制の強化を図るとともに、職員の教育訓練を行い、救助・救急機能の強化を図るものとする。

3 医療活動体制の整備

(1) 医療救護資機材等の備蓄

県、市町その他防災関係機関は、負傷者等が多数にのぼる場合を想定し、応急救護用医薬品、医療救護資機材の備蓄に努める。

(2) 市町における計画の作成

市町は、消防機関と医療機関、及び医療機関相互の連絡体制についての計画の作成に努める。

消防機関は、負傷者が同時に多数発生した場合に対応できるよう救急業務計画の策定に努めるものとする。

<p>第5項 交通管理体制の整備</p>	<p>県警察、道路管理者、 県（危機管理防災課、道路課）</p>
-----------------------------	--------------------------------------

県警察及び道路管理者は、航空災害時における消火、救助活動等が円滑に実施されるよう交通管理体制の整備に努める。

1 道路交通管理体制の整備

(1) 道路交通管理施設の整備

県警察及び道路管理者は、信号機、交通情報板等の道路交通管理施設の整備に努める。

(2) 広域的な交通管理体制の整備

県警察は、警察庁と協議し、広域的な交通管理体制の整備を図る。

2 交通規制の周知

県警察は、航空災害時において交通規制が実施された場合の運転者がとるべき措置について、車両運転者に対しその内容の周知を図っておくものとする。

<p>第6項 県民等への情報提供体制の整備</p>	<p>放送事業者、 県（さが政策推進チーム、広報広聴課、報道課、危機管理防災課）</p>
----------------------------------	--

県、放送事業者及び航空運送事業者は、県民や家族等へ正確な情報を提供するための体制を整備しておくものとする。

1 情報提供体制の整備

県、放送事業者及び航空運送事業者は、県民等へ航空災害に関する正確な情報を適切に提供できるような体制の整備を図る。

2 被災者の家族等への対応体制の整備

県は、被災者の家族等からの問い合わせ等に対応するため、窓口や情報伝達の手段等について計画しておくものとする。

航空運送事業者は、多数の死傷者が発生した場合に、関係機関と協議して、安否確認情報や災害の状況等の情報提供窓口を設置する体制の整備を図る。

<p>第7項 職員への周知及び防災訓練</p>	<p>県警察、市町、消防機関、航空運送事業者、その他防災関係機関、 県（危機管理防災課、空港課、佐賀空港事務所）</p>
--------------------------------	--

航空災害に対する応急対策活動が円滑に実施できるよう、そのマニュアルを作成し、防災担当職員等に周知させるとともに、防災訓練の実施に積極的に取り組むものとする。

1 防災担当職員等への周知徹底

県、県警察、市町、消防機関及び航空運送事業者は、それぞれの機関の実情に応じて、応急活動の実施のためのマニュアルを作成し、防災担当職員等に周知するものとする。

2 防災訓練の実施

県、県警察、市町、消防機関、航空運送事業者その他防災関係機関は、情報伝達の経路及び体制の確認、活動の手順、使用する資機材や装備の使用方法の習熟、他の機関との連携等について徹底を図るため、職員の参集訓練、情報の収集伝達訓練、消防訓練、救助・救急訓練、通信訓練、交通規制訓練などの個別訓練を相互に連携させた訓練の実施に積極的に取り組むものとする。

また、自ら処理すべき事務又は業務に関する防災訓練を個別に継続して実施するとともに、訓練後には評価を行い、課題等を明らかにし、必要に応じ体制等の改善を行うとともに、次回の訓練に反映させるよう努めるものとする。

訓練を行うに当たっては、実践的なものとなるよう工夫するとともに、災害対応業務に習熟するための訓練に加え、課題を発見するための訓練の実施にも努めるものとする。

第2節 災害応急対策計画

<p>第1項 活動体制の確立</p>	<p>市町、航空運送事業者、その他防災関係機関、 県（広報広聴課、報道課、危機管理防災課、空港課、佐賀空港事務所、医務課、関係各所属）</p>
--------------------	---

県、市町、航空運送事業者その他防災関係機関は、航空災害時等において、その責務と処理すべき業務を遂行するため、災害対策本部等を設置し、必要な職員を動員配備する等の活動体制を確立する。

1 県

(1) 災害情報連絡室

ア 設置基準

多数の死傷者を伴う大規模な航空事故が発生するおそれがある場合、あるいは小型飛行機及び回転翼航空機等の墜落事故・行方不明が発生し、又は発生するおそれがある場合

イ 所掌事務

災害に関する情報収集、防災関係機関等との相互連絡及び調整

ウ 構成

危機管理防災課、報道課、広報広聴課、空港課、情報収集が必要となる所属及び関係現地機関で構成する。

災害情報連絡室長は、危機管理防災課長をもって充て、危機管理防災課長が不在のときは、消防保安室長又は国民保護・防災対策監が代理する。

なお、必要に応じ、第七管区海上保安本部や自衛隊等防災関係機関を構成員とするものとする。

エ 配備要員

災害情報連絡室の要員として、危機管理防災課長、報道課長、広報広聴課長、空港課長、関係所属長及び関係現地機関の長が、所属職員の中からあらかじめ定める者

オ 知事等幹部職員への連絡

休日・夜間等における知事、副知事、各対策部長等幹部職員等に対する災害情報連絡室自動設置の連絡は、宿日直職員から電子メールにより行う。

なお、勤務時間内においては、固定電話、庁内電話、庁内放送等により、迅速に連絡する。

カ その他

佐賀県災害対策運営要領の定めるところによる。

(2) 災害対策本部

ア 設置基準

多数の死傷者を伴う大規模な航空事故が発生し、知事（不在のときは、副知事（防災監）、副知事、危機管理・報道局長の順の者）が必要と認める場合

イ 所掌事務

災害情報の収集、災害対策の実施方針の作成、関係行政機関・地方公共団体・公共機関等との連絡調整

ウ 設置場所

本庁舎新館に「佐賀県危機管理センター」に置く。

「佐賀県危機管理センター」が使用できないときは、本庁舎内の適当な会議室を選定する。

エ 指揮命令系統

知事が不在又は事故にあった場合には、副知事（防災監）、副知事、危機管理・報道局長の順に指揮をとり、指揮命令系統を確立する。

オ 知事の早期帰庁

災害対策本部が設置された場合に、知事が出張等により不在の場合は、ヘリコプターの活用など早期帰庁のための措置をとるものとする。

カ 組織

佐賀県災害対策運営要領の定めるところによる。

キ 配備要員

災害対策本部において情報収集、連絡、搜索、救助・救急、医療、消防、広報その他応急対策等に関する業務に必要な配備要員は、各対策部長が対策部の職員のうちから、別に定める。

ク 配備要員の参集

配備要員は、災害対策本部の設置の伝達を受けた場合又は航空災害の発生を覚知した場合は、災害応急対策活動に従事するため、直ちに登庁し、所定の場所で配備につくものとする。

ケ 知事等幹部職員への連絡

休日・夜間等における知事、副知事、各対策部長等幹部職員等に対する災害対策本部自動設置の連絡は、宿日直職員から電子メールにより行う。

なお、勤務時間内においては、固定電話、庁内電話、庁内放送等により、迅速に連絡する。

コ 現地災害対策本部

災害対策本部長（知事）は、必要に応じ、佐賀県災害対策本部条例等の規定に基づき、副知事（防災監）を本部長とする現地災害対策本部を設置する。

なお、災害の進展等により、災害対策本部長（知事）が必要と認める場合は、災害対策本部長（知事）は現地災害対策本部において指揮を執ることができる。

災害の発生場所が佐賀空港内及びその周辺海上の場合は、緊急事態調整本部を現地災害対策本部とする。

サ 国その他関係機関との連携

国土交通省東京空港事務所に設置されている東京救難調整本部や、国において非常災害対策本部又は非常災害現地対策本部等が設置された場合には、当該対策本部と連絡調整を緊密に行い、連携を図る。

災害対策本部長（知事）は、意見聴取・連絡調整等のため、必要に応じ、災害対策本部に関係機関等の出席を求めるものとする。また、必要に応じ、関係行政機関、関係地方公共団体、関係公共機関等に対し、資料又は情報の提供、意見の表明その他必要な協力を求めるものとする。

シ その他

佐賀県災害対策本部条例、同規程及び佐賀県災害対策運営要領の定めるところによる。

(3) 緊急事態調整本部

佐賀空港内及びその周辺海上において、航空機事故が発生した場合、佐賀空港事務所は、「佐

「佐賀空港緊急時対応計画」に基づき緊急事態調整本部を設置し、事故対策の実施、関係機関への通報等を行う。

ア 設置基準

佐賀空港内及びその周辺海上において航空機事故が発生し、必要と認める場合

イ 所掌事務

「佐賀空港緊急時対応計画」に定められた業務

ウ 構成

佐賀空港事務所、国土交通省大阪航空局佐賀空港出張所、気象庁福岡航空地方气象台、関係医療機関、関係消防機関、関係警察機関、関係市町、日本赤十字社佐賀県支部、関係航空会社、佐賀ターミナルビル株式会社、西日本電信電話株式会社等の代表者等で構成し、緊急事態調整本部長は、佐賀空港事務所長をもって充てる。

佐賀空港事務所長が不在の場合は、佐賀空港事務所副所長又は佐賀空港事務所総務課長が代理する。

エ その他

「佐賀空港緊急時対応計画」の定めるところによる。

2 市町

市町は、災害対策本部等を設置し、必要な職員を動員配備することにより、迅速に活動体制を整備する。

その場合、市町地域防災計画やその他のマニュアル等にあらかじめ定められた災害対策本部等の設置基準、配備体制、職員の参集基準、並びにその際の基本的事項に従い、的確な活動体制を構築する。

また、災害発生地以外の市町は、航空災害を覚知したときは、災害時相互応援協定等に基づき、速やかに応援体制を整えるものとする。

3 航空運送事業者

航空運送事業者は、社員の非常参集、情報収集連絡体制の確立等必要な体制をとる。

4 その他防災関係機関

その他防災関係機関は、防災業務計画やあらかじめ自ら定めているその他の計画等に基づき、活動体制を確立する。

<p>第2項 災害情報の収集・連絡、報告</p>	<p>県警察、海上保安部、市町、消防機関、自衛隊、航空運送事業者、その他防災関係機関、 県（危機管理防災課、空港課、佐賀空港事務所、医務課、防災航空センター、関係各所属）</p>
---------------------------------	---

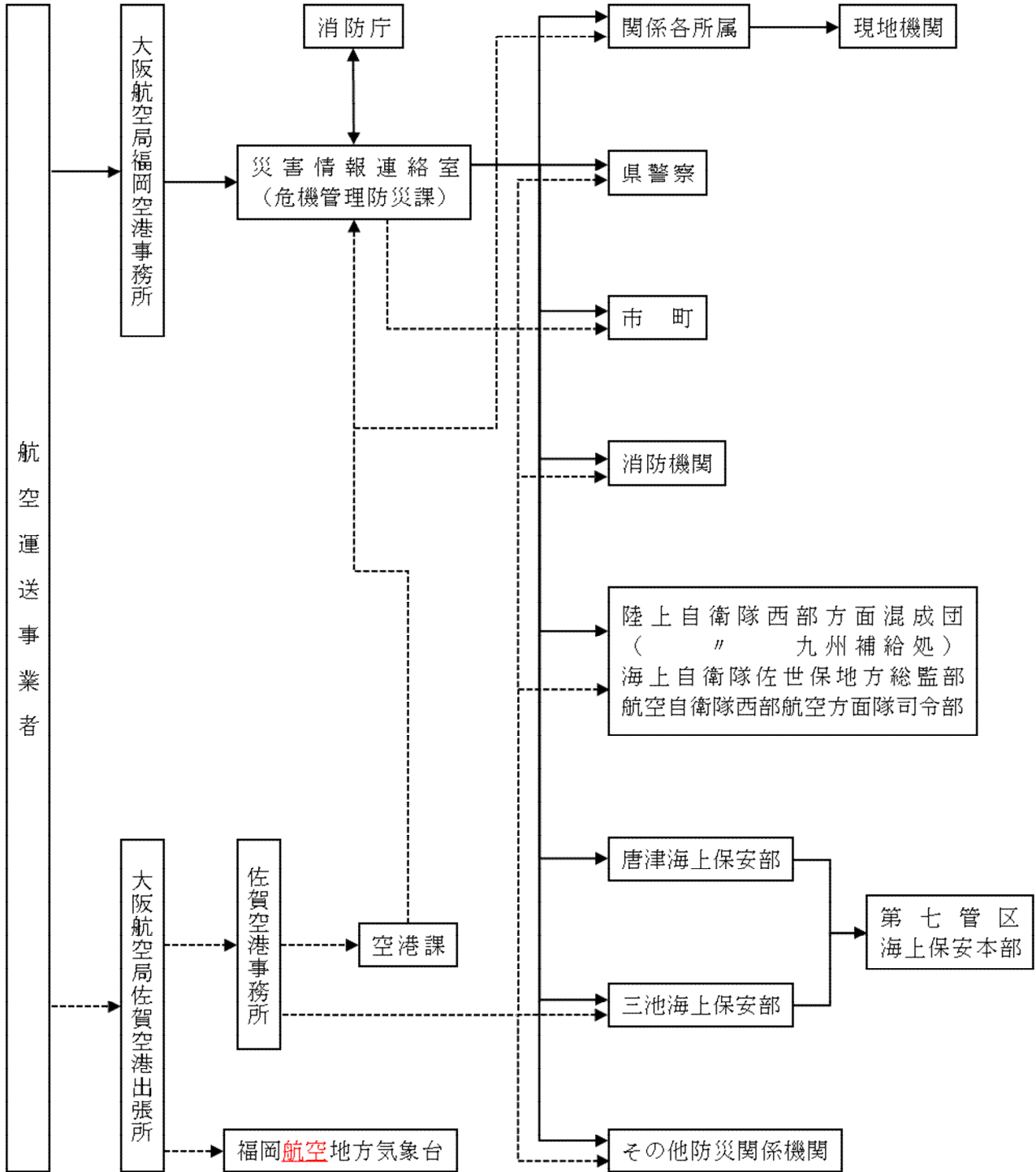
県、県警察、海上保安部、市町、消防機関、自衛隊、航空運送事業者その他防災関係機関は、航空災害時等において、応急対策活動を円滑に実施するために必要な災害情報を積極的に収集し、また、関係機関相互で連絡する手段や体制を確保し、緊密に連絡をとること、関係機関で連絡調整のための

職員を相互に派遣すること、災害対策本部長の求めに応じて情報の提供、意見の表明を行うことなどにより、情報共有を図るよう努めるものとする。

なお、県及び市町は、法令等に基づき被害状況等を国に報告する。

1 航空事故発生時等の情報連絡ルート

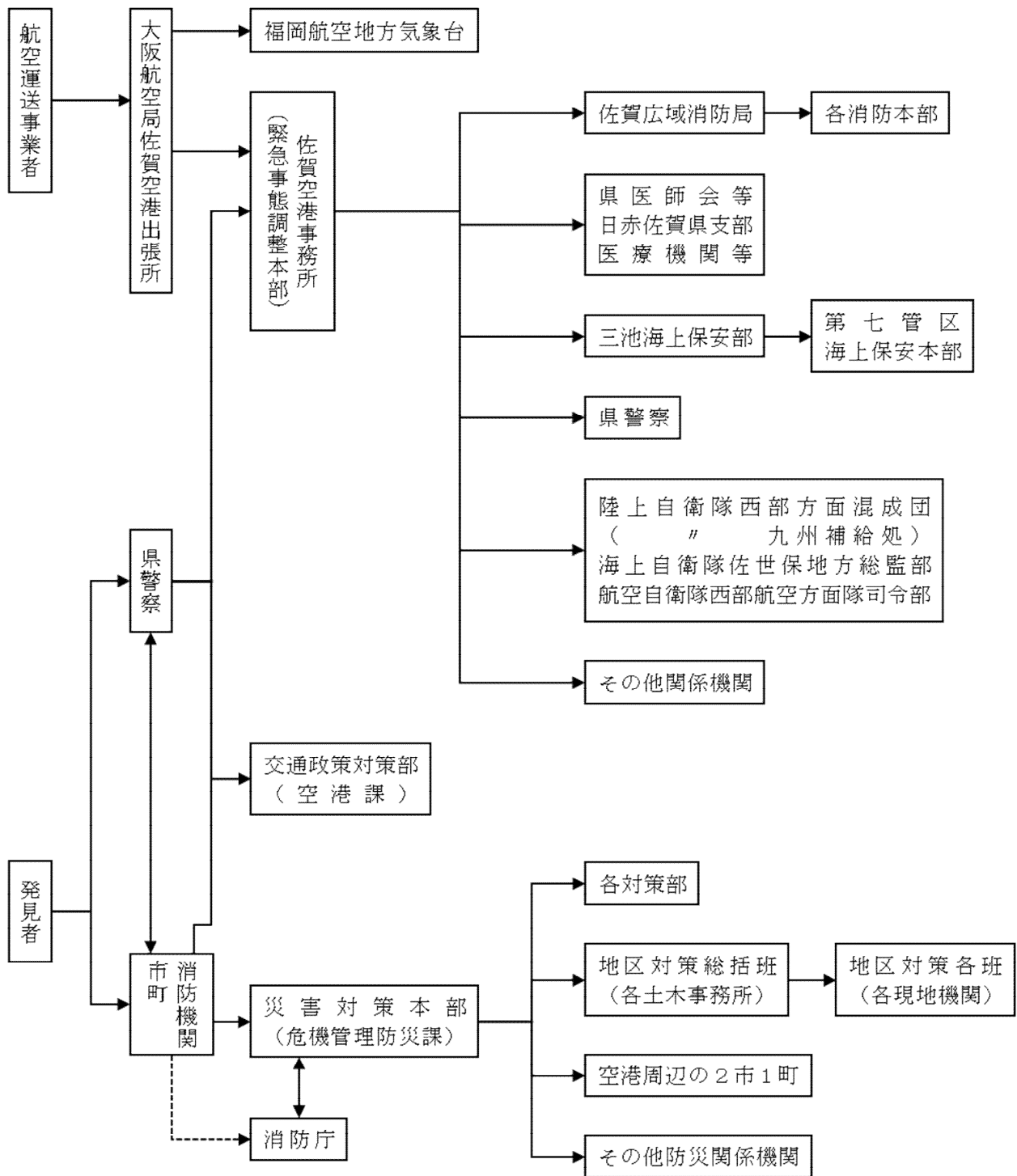
(1) 災害情報連絡室の場合



※ …… は、「佐賀空港緊急時対応計画」に基づく連絡ルート

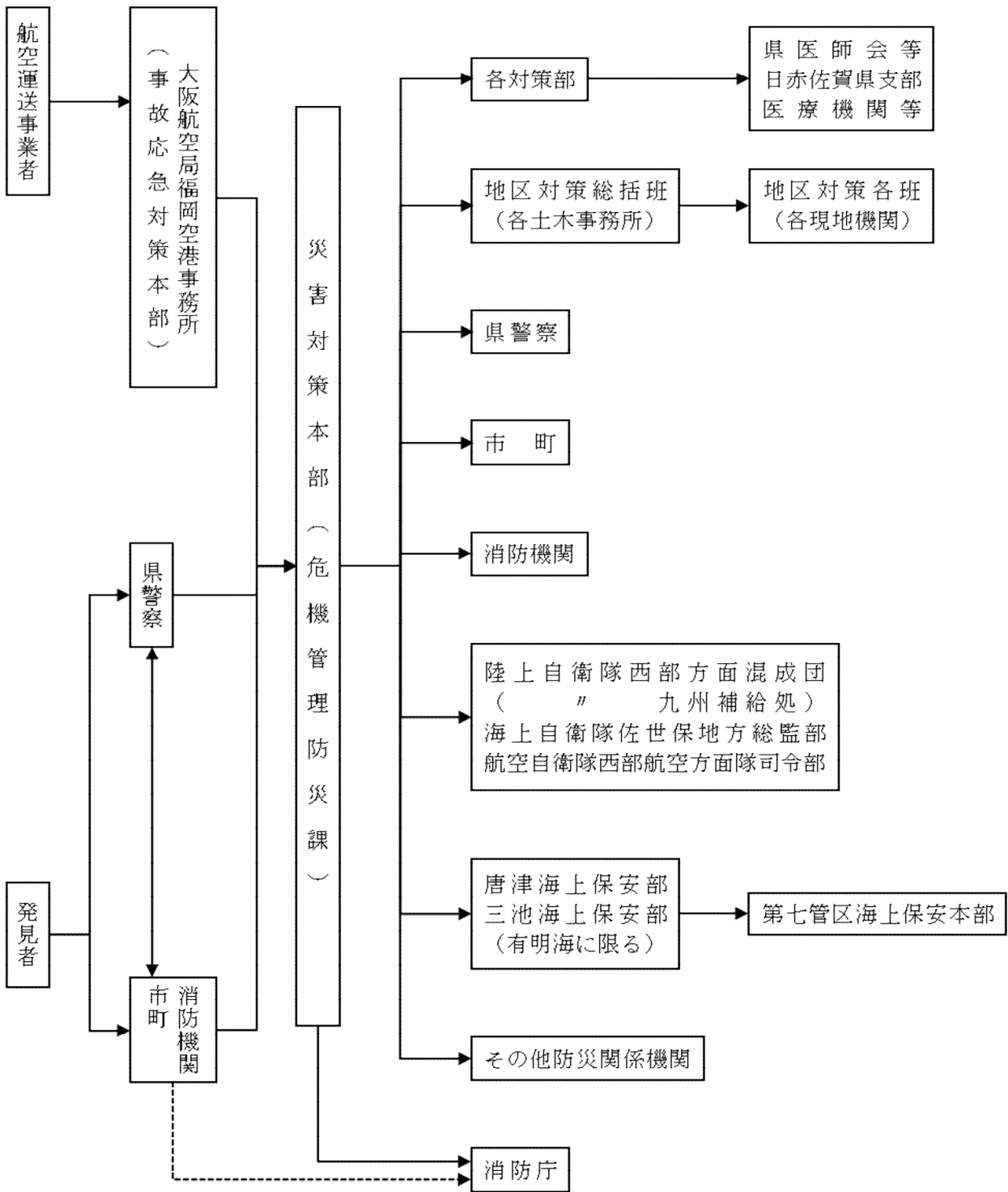
(2) 災害対策本部の場合

ア 【佐賀空港内及び空港周辺の場合】



※ は、必要に応じて連絡

イ 【ア以外の場合】



※ は、必要に応じて連絡

2 災害情報の収集・連絡

(1) 災害情報の種類

各防災関係機関が収集する災害情報は、時間の経過に応じて、次のとおりとする。

[第1段階] 緊急災害情報（被害規模を推定するための情報）

- ア 概括的被害情報（航空機の破損状況等）
- イ 事故発生時刻、発生場所
- ウ 事故に遭った航空機の便名及び航空会社名
- エ 搭乗人員及び搭乗者名

[第2段階]

- ア 被害情報
 - (ア) 人的被害状況（事故発生地での死傷者数）
 - (イ) 搬送先の医療機関名及び搬送負傷者等の数
 - (ウ) 医療機関からの情報（負傷者等の氏名及びその状況）
 - (エ) 航空事故に伴う周辺の被害状況
- イ 応急対策活動情報
 - (ア) 応急対策の活動状況
 - (イ) 災害対策本部の設置、活動状況等

(2) 災害情報の収集・連絡

各防災関係機関は、可能な限りの手段を講じて災害情報を収集する。特に、被害の程度を早期に把握するために必要な緊急災害情報の迅速な収集・連絡に努める。

ア ヘリコプター等による緊急災害情報の収集

県は、早期に被害の概要を把握するため、ヘリコプター（県消防防災ヘリコプター、県警察ヘリコプターのほか、必要に応じて第七管区海上保安本部、自衛隊及び他県へ応援要請）等による画像情報を含む緊急災害情報を収集するものとする。

また、職員を災害現場に派遣し被害の状況の把握に努めるとともに、派遣された職員は、その状況を速やかに県危機管理防災課（総括対策部）へ報告するものとする。

イ 各防災関係機関等の情報収集と連絡

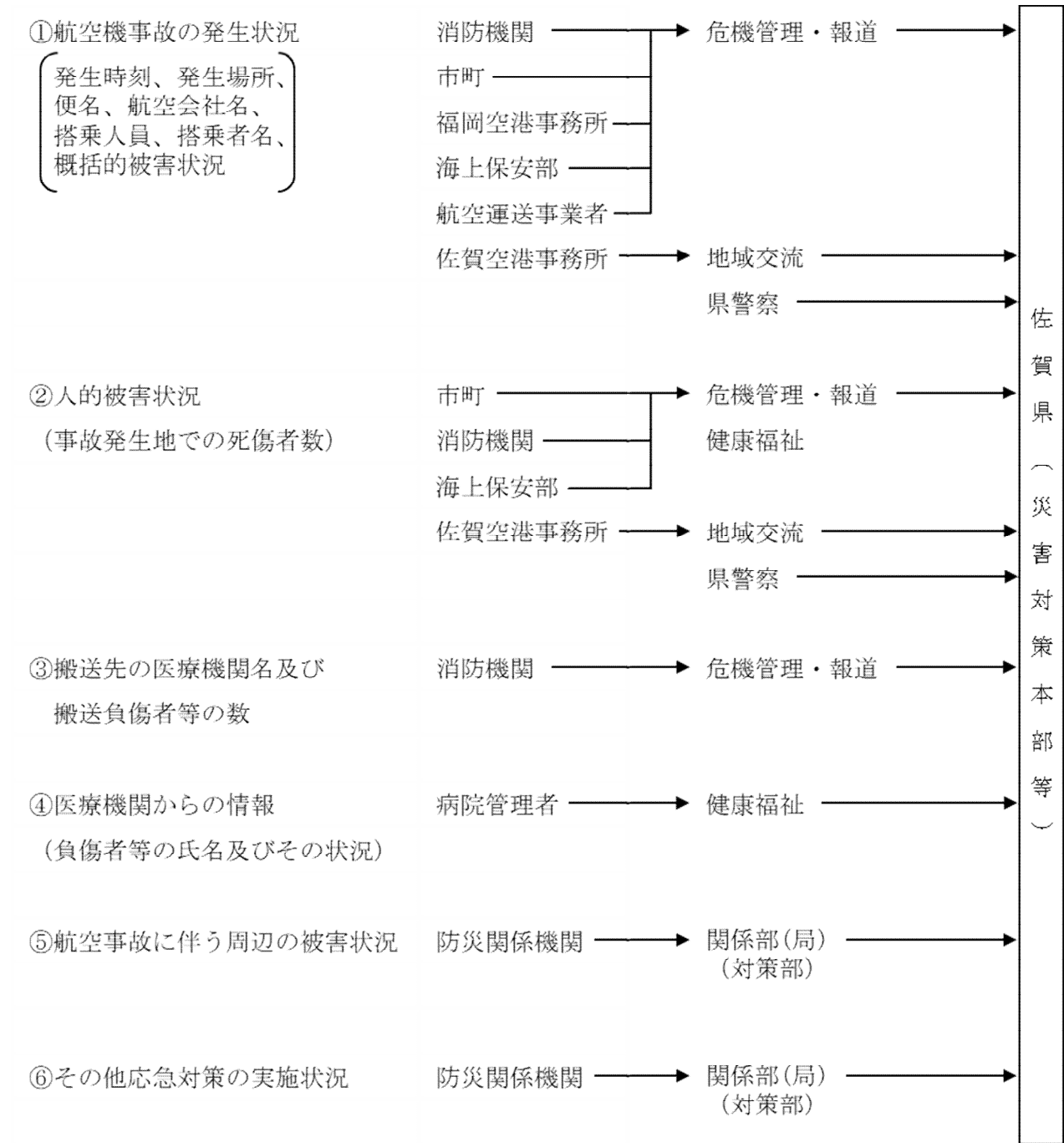
各防災関係機関等は、災害情報の収集に努めるとともに、収集した災害情報を、次により県（災害対策本部等）に対し連絡する。

また、必要に応じ、他の防災関係機関等に連絡するものとする。

県は、各防災関係機関等から連絡があった災害情報及び自ら収集した災害情報について、必要に応じ、他の防災関係機関等に連絡する。

【情報収集・連絡系統図】

<被害・対策の状況>



3 被害状況等の報告

県、市町及び消防機関は、航空災害が発生した場合は、災害対策基本法、災害報告取扱要領（昭和45年4月10日付け消防防第246号）及び火災・災害等即報要領（昭和59年10月15日付け消防災第267号）に基づき、被害状況等を報告する。報告にあたっては、第2編「風水害対策」第3章 第3節 第4項の「被害状況等の報告」に準じて実施する。

なお、直接即報基準に該当する場合、市町は、第1報を県に加え、直接消防庁に対しても報告する。

[報告を必要とする災害の基準]

消防庁への即報基準	【一般基準】 ア 死者が3人以上生じたもの イ 死者及び負傷者の合計が10人以上生じたもの ウ 自衛隊に災害派遣を要請したもの 【個別基準】 航空機火災 【社会的影響基準】 上記のいずれにも該当しないものの、報道機関に大きく取り上げられる等社会的影響度が高いもの
消防庁への直接即報基準	航空機火災

第3項 自衛隊災害派遣要請	海上保安部、自衛隊 県（危機管理防災課、空港課）
----------------------	-----------------------------

知事は、航空災害が発生し、被害状況の把握、遭難者等の捜索救助、応急医療、緊急輸送などのため自衛隊の支援が必要と認める場合には、自衛隊法第83条第1項の規定に基づき、自衛隊に対し、災害派遣を要請する。

第七管区海上保安本部長は、海上において航空災害が発生し、必要があると認めるときは、自衛隊に対し、災害派遣を要請する。

1 知事の災害派遣要請

(1) 災害派遣要請基準

航空災害が発生し、人命又は財産の保護のため必要と認める場合。

自衛隊の災害派遣について、市町から要求があった場合。

(2) 災害派遣要請の手続き

ア 要請先

区分	部隊の長	担任部署
陸上自衛隊	西部方面混成団長	第3科
	第4師団長	第3部
海上自衛隊	佐世保地方総監	防衛部第3幕僚室
航空自衛隊	西部航空方面隊司令官	防衛部運用課

イ 要請の手続き

知事は、アの要請先に対し、次の事項を明らかにした文書をもって、災害派遣の要請を行う。

なお、災害により(1)の基準を満たすおそれが高いと予想される場合は、電話等によりあらかじめ出動準備の要請を行うものとするが、事態の推移により要請しないと決定したときは、直ちにその旨を連絡するものとする。

- (ア) 災害の状況及び派遣を要請する事由
- (イ) 派遣を希望する期間
- (ウ) 派遣を希望する区域及び活動内容
- (エ) その他参考になるべき事項

この要請は、危機管理防災課（総括対策部）が担当する。

但し、「佐賀空港緊急時対応計画」に基づき緊急事態調整本部が設置された場合は、空港課（交通・輸送対策部）が担当する。

なお、事態が急迫して文書によることができない場合は、口頭または電話によるものとし、事後において速やかに文書を提出する。

2 第七管区海上保安本部長の災害派遣要請

(1) 災害派遣要請基準

海上において航空災害が発生し、人命又は財産の保護のために必要と認める場合。

(2) 災害派遣要請の手続き

ア 要請先

海上自衛隊	佐世保地方隊
航空自衛隊	西部航空方面司令官

イ 要請の手続き

第七管区海上保安本部と自衛隊の災害協定による。

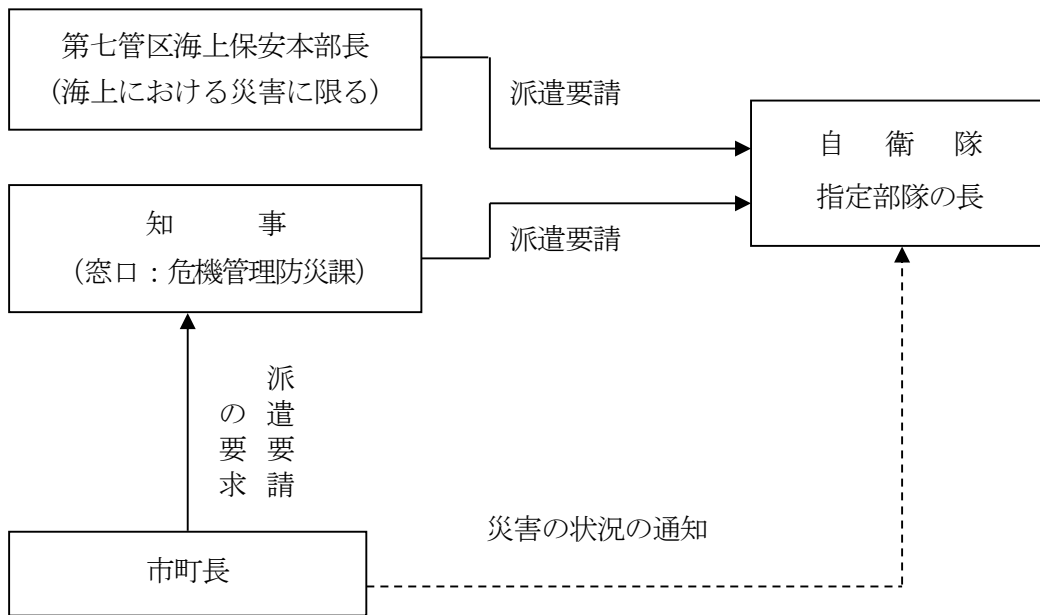
3 市町長の知事に対する災害派遣の要請の要求等

市町長は、市町の地域に係る航空災害が発生し、応急措置を実施するため必要があると認めるときは、知事に対し、自衛隊の災害派遣の要請をするよう求めることができる。この場合においては、併せてその旨及び災害の状況を1-(2)アの要請先に通知することができる。

また、市町長は、通信の途絶等により知事に対して災害派遣の要請の要求ができない場合には、その旨及び災害の状況を、1-(2)アの要請先に通知することができる。（この場合において、通知を受けた者は、その事態に照らし特に緊急を要し、知事等からの要請を待ついとまがないと認めるときは、要請を待つことなく部隊等を派遣することができる。）

市町長は、これらの通知をしたときは、速やかに、その旨を知事に通知しなければならない。

【自衛隊の災害派遣要請のフロー図】



注) ----- は、知事に対して派遣要請の要求を行った場合、又は派遣要請の要求ができない場合に行うことができる。

4 自衛隊の自主派遣

自衛隊は、航空災害に際し、要請を受けて行う災害派遣を補完する例外措置として、例えば、大規模な航空事故が発生した場合の情報収集のための部隊等の派遣、運航中の航空機に異常な事態が発生したことを探知した場合における捜索又は救助のための部隊等の派遣など、特に、緊急を要し、知事等からの要請を待ついとまがないときは、要請を待つことなく、その判断に基づいて自主派遣を行う。(自衛隊法第83条第2項)

この場合においても、できる限り早急に知事等に連絡し、緊密な連携のもと、適切かつ効率的な救援活動を実施するよう努める。

自衛隊の活動範囲及び自衛隊の派遣部隊との連絡調整等については、第2編「風水害対策」第3章 第6節 第4項から第9項までに準じるものとする。

第4項 搜索活動	県警察、市町、消防機関、海上保安部、自衛隊、 県（危機管理防災課、防災航空センター）
-----------------	---

県、県警察、海上保安部、市町、消防機関及び自衛隊は、相互に協力して航空機の事故発生場所の搜索活動を円滑・迅速に実施する。

1 県

県は、自ら必要と認めた場合又は消防機関若しくは市町から応援を求められた場合は、消防機関、市町及びその他防災関係機関の搜索活動の状況に応じて、次の措置をとる。

- (1) 県消防防災ヘリコプターによる搜索活動を実施する。
- (2) 他の市町に対し、応援を指示する。
- (3) 消防庁に対し、広域航空消防応援を要請する。
- (4) 自衛隊に対し、災害派遣を要請する。

2 県警察

県警察は、他の防災関係機関と協力して、ヘリコプターなどによる搜索活動を実施するとともに、必要に応じ、他の都道府県警察に対し、警察災害派遣隊等の派遣を要請する。

3 海上保安部

海上保安部は、海上において巡視船艇等による搜索活動に当たる。

また、必要な場合は、第七管区海上保安本部に対し、航空機の出動、巡視船艇の増援を要請する。

4 消防機関及び市町

消防機関及び市町は、他の防災関係機関との密接な連携のもとに、搜索活動を行う。

また、必要に応じて県消防防災ヘリコプターの出動を要請する。

5 自衛隊

自衛隊は、知事等からの災害派遣要請に基づき、他の防災関係機関と協力して、搜索活動を実施する。

第5項 救助・救急及び消火活動	県警察、海上保安部、市町、消防機関、自衛隊、 県（危機管理防災課、空港課、防災航空センター、佐賀空港事務所）
------------------------	---

県、県警察、海上保安部、市町、消防機関及び自衛隊は、航空災害が発生した場合には、相互に協力し、迅速かつ的確な救助・救急及び消火活動を実施する。

1 県

- (1) 応援の指示又は出動・派遣の要請

県は、自ら必要と認めた場合又は消防機関若しくは市町から応援を求められた場合は、消防機関及び市町、他の防災関係機関の救助・救急及び消火活動の状況に応じて、次の措置をとる。

- ア 県消防防災ヘリコプターによる救助・救急及び消火活動を実施する。
- イ 他の市町に対し、応援を指示する。
- ウ 消防庁に対し、広域航空消防応援及び緊急消防援助隊の出動を要請する。
- エ 自衛隊に対し、災害派遣を要請する。

(2) 「佐賀空港緊急時対応計画」に基づく活動

佐賀空港事務所は、空港内及びその周辺海上において航空機事故が発生した場合には、「佐賀空港緊急時対応計画」に基づき、速やかに被害状況を把握するとともに、救助・救急活動及び消火活動を実施する。

また、佐賀空港周辺陸上での航空機事故については、空港管理上支障がない限り、積極的に支援活動を行なう。

2 県警察

県警察は、他の防災関係機関と協力して、次の活動を迅速かつ的確に行う。また、必要に応じ、他の都道府県警察に対し、警察災害派遣隊等の派遣を要請する。

- (1) 被災者の救助・救護
- (2) 行方不明者の捜索
- (3) 救助活動に必要な交通規制及び交通整理・誘導

3 海上保安部

海上保安部は、海上において航空災害が発生した場合は巡視船艇等を出動させ、救助・救急及び消火活動を実施する。

また、必要な場合は、第七管区海上保安本部に対し、航空機の出動、巡視船艇の増援を要請する。

4 消防機関及び市町

(1) 救助・救急活動

消防機関及び市町は、速やかに救助を要する者の把握に努めるとともに、他の防災関係機関との密接な連携のもと救助を行い、負傷者等については、医療機関（救護所を含む。）に搬送する。また、必要に応じて県消防防災ヘリコプターの出動を要請する。

消防機関は、負傷者等の搬送に当たっては、救命処置を要する者又はトリアージによる重傷者を優先する。

消防機関は、救急医療情報システム等を活用して、搬送先の医療機関の負傷者等の受け入れ可否等の情報を把握する。

(2) 消火活動

消防機関及び市町は、速やかに火災の発生状況を把握し、迅速に消火活動を実施する。

また、必要に応じて県消防防災ヘリコプターの出動を要請する。

5 自衛隊

自衛隊は、知事等からの災害派遣要請に基づき、他の防災関係機関と協力して、救助・救急及び消火活動を実施する。

<p>第6項 保健医療活動</p>	<p>国（九州厚生局）、災害拠点病院、独立行政法人国立病院機構、日本赤十字社佐賀県支部、県医師会、県歯科医師会、郡市医師会、その他医療関係機関、市町、 県（医務課、薬務課、空港課、佐賀空港事務所）</p>
--------------------------	--

県、災害拠点病院、独立行政法人国立病院機構、国、市町、日本赤十字社佐賀県支部、佐賀県医師会、佐賀県歯科医師会及び郡市医師会等は、航空災害が発生した場合には、相互に協力し、迅速かつ的確な医療活動を実施する。

1 救護所の設置、運営

(1) 県

県は、自ら必要と認めた場合又は市町から要請があった場合は、県医師会等に対し、郡市医師会、医療機関の協力が得られるよう要請する。

佐賀空港事務所は、空港及びその周辺海上における航空事故により負傷者等が発生した場合は、「佐賀空港緊急時対応計画」に基づき、トリアージ地区及び救護所を設置するとともに、救護所の運営に当たっては、医師会、医療機関等に協力を要請する。

また、佐賀空港周辺陸上での航空機事故については、空港管理上支障がない限り医療資機材搬送車を活用した支援活動を実施する。

(2) 市町

市町は、負傷者等に対し医療救護活動を実施するため、必要に応じ、救護所を設置するとともに、救護所の運営に当たっては、郡市医師会、医療機関に協力を要請する。

なお、多数の負傷者等が発生している場合には、事故発生現場においてトリアージ地区を設定し、トリアージを実施するなど適切な対応を行う。

2 その他

その他の事項については、「第3編 地震・津波災害対策 第2章 第2節 第10項」に準じる。

<p>第7項 警戒区域の設定等</p>	<p>警戒区域の設定を実施する者（市町長等（市町長から委任を受けた市町の職員を含む）、警察官、海上保安官、災害派遣を命ぜられた部隊等の自衛官）、 県（危機管理防災課）</p>
----------------------------	---

警戒区域の設定を実施する者は、航空機が人家密集地域へ墜落した場合、その他被害が拡大するおそれがある場合には、迅速に警戒区域を設定するとともに、地域住民等に対する避難誘導を迅速かつ的確に行う。

<p>第8項 交通規制等による交通対策</p>	<p>県警察、海上保安部、道路管理者 県（道路課）</p>
--------------------------------	-----------------------------------

県警察、海上保安部及び道路管理者は、被害の状況、緊急度、重要度を考慮して交通規制等を実施し、緊急輸送路の確保に努める。

1 陸上交通の確保

(1) 交通情報の把握

県警察は、現場の警察官、関係機関等からの情報に加え、I T V（交通流監視カメラ）、車両感知器等を活用して、通行可能な道路や交通状況を迅速に把握する。

各警察署、高速道路交通警察隊は、各道路管理者等と連絡をとり、早期に管内の交通事情を把握し、その状況及び対策を警察本部に報告する。

(2) 緊急交通路確保のための交通規制の実施

県警察は、緊急輸送を確保するため、速やかに区域又は道路の区間を指定して緊急通行車両以外の車両の道路における通行を禁止し、又は制限するなど、緊急交通路の指定を行う。

また、必要があるときは、隣接又は近接の県警察と協議し、周辺区域を含めた広域的な交通規制を実施する。

(3) 運転者に対する広報

県警察、道路管理者は、県、市町及び防災関係機関と協力し、運転者がとるべき措置について、周知徹底する。

この措置の主な内容は、次のとおりである。

ア 走行中の車両の運転者は、まず、できる限り安全な方法により車両を道路の左側に停止させること。やむを得ず道路上において避難するときは、エンジンを切り、エンジンキーは付けたままとし、窓を閉め、ドアはロックしないこと。

イ 通行禁止等の交通規制が行われたときは、速やかに、車両を通行禁止等の区域外に移動させること。

ウ 通行禁止区域内において、警察官の指示を受けたときは、その指示に従うこと。

2 海上交通の確保

海上保安部は、緊急輸送を円滑に実施するため、必要に応じ、次のような措置を講じる。

- (1) 必要に応じた船舶交通の整理・指導及び緊急輸送を行う船舶の円滑な航行への配慮
- (2) 災害発生現場への船舶の立入制限及び禁止
- (3) 船舶の安全な航行に必要な情報の提供

<p>第9項 輸送対策</p>	<p>県警察、市町、その他防災関係機関、 県（危機管理防災課、産業政策課、空港課、交通政策課、水産課、 防災航空センター、総務事務センター）</p>
------------------------	--

県、県警察、市町その他防災関係機関は、航空災害の応急対策に必要な人員、物資等の円滑な輸送の確保に努める。

1 緊急輸送の実施

県、県警察、市町その他防災関係機関は、所管する災害応急対策を実施するため、人員及び物資等の緊急輸送が必要な場合は、これを自ら行うものとする。

輸送を行うにあたっては、次のような事項に配慮して行う。

- (1) 人命の安全
- (2) 被害の拡大防止
- (3) 災害応急対策の円滑な実施

2 輸送手段の確保

県、県警察、市町その他防災関係機関は、自ら所有するものを使用し、又は供給可能な関係業者から調達し、緊急輸送を行うのに必要となる車両等、輸送手段を確保する。

必要となる車両等輸送手段が確保できない市町は、県に対して、その調達又はあつせんを要請する。

県は、市町から要請があった場合、県は、次の措置を講じ、車両等輸送手段の調達又はあつせんに努める。

なお、災害応急対策の実施に必要な物資又は資材については、県は、必要に応じ、災害対策基本法第86条の16に基づき、運送事業者である指定公共機関又は指定地方公共機関に対し運送の要請を行うものとする。

運送事業者である指定公共機関又は指定地方公共機関が正当な理由が無いのに要請に応じないときは、災害応急対策のために特に必要がある場合に限り、県は、当該機関に対し、当該災害応急対策の実施に必要な物資又は資材の運送を行うべきことを指示するものとする。

運送事業者である指定公共機関又は指定地方公共機関は、県等から災害応急対策の実施に必要な物資等の運送要請があった場合は、これに応じることが極めて困難な客観的事情がある場合を除き、当該要請に対応するものとし、こうした要請に対応できるよう、防災業務計画等において物資等の緊急輸送に関する計画をあらかじめ定めておくこととする。

(1) 車両

- ア 県有車両の提供
- イ 各災害時応援協定に基づき関係機関に要請
- ウ 九州運輸局佐賀運輸支局に対し、車両確保を要請（運送命令の措置を含む）
- エ 社会福祉施設等に対し、保有車両の提供を要請
- オ 自衛隊に対し、災害派遣による応援を要請

(2) 船舶

- ア 県有船舶の提供
- イ 船舶事業者、漁業協同組合等に対し、協力の要請
- ウ 自衛隊に対し、災害派遣による応援を要請

(3) 航空機（ヘリコプター）

- ア 県消防防災ヘリコプターによる輸送
- イ 消防庁に対し、広域航空消防応援の要請
- ウ 自衛隊に対し、災害派遣による応援を要請

3 緊急通行車両の確認及び事前届出

(1) 緊急通行車両の確認

各防災関係機関は、災害対策基本法第76条の規定に基づく通行の禁止又は制限が行われている道路を緊急自動車以外の車両で通行する場合は、県又は県警察の確認を受け、緊急通行車両確認証明書及び標章の交付を受け輸送を行わなければならない。

緊急通行車両の確認事務は、原則として、県警察が行う。

県は、原則として、県関係車両分について行う。

(2) 緊急通行車両の事前届出

各防災関係機関等は、災害時における素早い緊急通行車両確認証明書及び標章の受領に備え、県警察から事前届出制度による緊急通行車両事前届出済証の交付を受け、災害時の指定された緊急交通路の迅速な車両運用に努める。

<p>第10項 県民等への情報提供活動</p>	<p>県警察、市町、航空運送事業者、その他防災関係機関、 県（さが政策推進チーム、広報広聴課、報道課、空港課、佐賀空港事務所）</p>
-------------------------	---

県、県警察、市町、航空運送事業者その他防災関係機関は、航空災害の状況等について正確な情報を適切に提供するものとする。

1 県民等への情報提供

(1) 県

ア 広報資料の収集

県は、県警察、市町、航空運送事業者及びその他防災関係機関から収集した情報を広報資料として整理する。

イ 広報活動

公用車、テレビ（ケーブルテレビを含む。）・ラジオ等放送媒体、インターネット（県ホームページ、ソーシャルメディア（ツイッター等）等）等の保有する広報手段を活用する。また、必要に応じて「災害時における報道要請に関する協定」並びに「災害時における放送要請に関する協定」に基づき報道機関、新聞・通信各社に緊急広報を要請するとともに、「災害に係る情報発信等に関する協定」に基づき、ポータルサイト・サーバー運営業者の協力を得るものとする。

- (ア) 航空機事故の発生状況
- (イ) 人的被害及び救助・救急活動の状況
- (ウ) 火災・消火活動の状況
- (エ) 負傷者等の収容状況
- (オ) その他必要と認められる情報

(2) 各防災関係機関等

各防災関係機関等は、情報の公表、広報活動の際には、その内容について相互に通知し情報交換を行う。

2 被災者の家族等への情報伝達

県、市町、航空運送事業者その他防災関係機関は、相互に緊密な連携を図り、被災者の家族等からの問い合わせ等に正確かつ適切に伝達する。

県、市町及び航空運送事業者は、必要と認める場合、専用電話、ファックス及びパソコン等を備えた総合窓口を設置する。また、総合的な情報を提供するポータルサイト等の情報提供窓口の設置に努める。

第11項 遺体の処理収容	県警察、市町、消防機関、海上保安部、日本赤十字社佐賀県支部
--------------	-------------------------------

航空災害により多数の死亡者が発生した場合には、県警察、海上保安部による検視、日本赤十字社佐賀県支部による洗浄等の処置のほか、市町は必要に応じ安置所を設置する。

1 検視、身元確認等

(1) 県警察

県警察は、市町から連絡があった場合又は自ら災害発生現場において遺体を発見した場合は、刑事訴訟法又は死体取扱規則、検視規則等に基づき、速やかに検視等を行い、その後、遺族又は市町に対し、遺体の引き渡しを行う。

また、遺体が身元不明の場合は、遺体の周辺にある物で身元確認資料となり得る物についてもらさず回収し、これを参考にするとともに、県歯科医師会の協力を得るなどにより身元の確認に努める。

(2) 海上保安部

海上保安部は、市町から連絡があった場合又は自ら発災現場において遺体を発見した場合は、海上保安庁死体取扱規則等に基づき速やかに検視等を行い、その後、遺族又は市町に対し、遺体の引き渡しを行う。

また、遺体が身元不明の場合は、遺体の周辺にある物で身元確認資料となり得る物についてもらさず回収し、これを参考にするとともに、県歯科医師会の協力を得るなどにより身元の確認に努める。

(3) 市町及び消防機関

市町及び消防機関は、災害発生現場（海上を含む）において遺体を発見した場合、県警察又は海上保安部に対し、このことを連絡する。

(4) 日本赤十字社佐賀県支部

日本赤十字社佐賀県支部は、知事の委託に基づき救護班を派遣して、遺体の洗浄、縫合、消毒等の処置を行う。

2 遺体の収容

市町は、必要と認める場合は、遺体を一時安置し、収容するため、適当な場所（寺院、神社、公共施設等）に安置所を設置するものとする。

第12項 こころのケア対策	市町、 県（障害福祉課）
---------------	-----------------

災害の発生に伴い、被災者やその家族、目撃者等は、被災のショック等により急性ストレス障害や心的外傷後ストレス障がい（P T S D）など精神的に不安な状況になるなど、こころの健康に大きな影響を及ぼす。

このため、県、市町及び航空運送事業者は、メンタルヘルスケアに努めるものとする。

この場合、県は、「佐賀県災害時こころのケアマニュアル」に基づくメンタルヘルスケアを、精神保健福祉センターが中心となり、保健福祉事務所、被災市町、佐賀県精神科病院協会等の関係団体、医療機関及び災害派遣精神医療チーム（D P A T）と連携・協力して実施する。

第3章 林野火災対策

この林野火災対策計画は、火災による広範囲にわたる林野の焼失等の発生（以下「林野火災」という。）に対する火災予防、人命の確保及び被害の拡大防止・軽減を目的として、各防災関係機関が処理すべき対策について特記すべき事項を記述する。

第1節 災害予防対策計画

<p>第1項 予防思想の普及啓発及び失火防止対策の推進</p>	<p>森林管理署、市町、消防機関、森林所有者（管理者、占有者を含み、国、県、市町を除く。）をいう。以下同じ。）、 県（危機管理防災課、林業課、森林整備課、学校教育課）</p>
--	---

県、森林管理署、市町、消防機関及び森林所有者は、林野火災の出火原因の多くが不用意な火の取り扱いによるものであることから、林野火災の未然防止を図るため住民等への予防思想の普及啓発及び入山者等に対する失火防止対策の推進に努める。

1 住民等への予防思想の普及啓発

県、森林管理署、市町及び消防機関は、空気が乾燥する季節や行楽シーズン等の林野火災が多発する期間において、次に掲げる手段等により、広く住民等への予防思想の普及啓発に努める。

- (1) ポスターの掲示、チラシ等の配布
- (2) 学校等を通じた生徒、児童等への広報
- (3) 広報車による巡回広報
- (4) その他の情報提供手段の利用

森林の所有者は、自己の所有する山林において伐採事業等を行う者に対して予防思想の普及啓発に努める。

2 入山者に対する失火防止対策

県、森林管理署、市町及び消防機関は、次のような入山者に対する失火防止対策の実施に努める。

- (1) 山林内の休憩所、作業所及び駐車場への火災防止標識板の設置
- (2) 山林内の休憩所、作業所及び駐車場等への灰皿の設置並びに簡易吸殻入れの携帯の推進

3 火入れ対策

市町及び消防機関は、火入れを行う者に対し、失火の防止のため次の事項について周知を図る。

- (1) 火入れを行う場合は、火入れに関する条例に基づき必ず市町長の許可を受けること。
- (2) 市町火入れ条例で定める日までに火入れの場所及び日時を市町長に通知すること。
- (3) 火入れの周囲に防火帯を設け延焼のおそれがないようにすること。
- (4) 火入れ跡地の完全消火を行い、火入れ責任者が確認を行うこと。
- (5) 強風注意報、火災気象通報又は市町が発する火災警報が発令された場合には、火入れを行わないこと。
- (6) 火入れを行うに当たっては、万一の火災の発生に備え市町及び消防機関への連絡手段等を確保

すること。

4 林野内での事業実施者の防火対策

山林内で事業を行う者は、火気責任者の配置、事業区域内における巡視員の配置及び消火資機材の整備に努める。

第2項 防火林道等の整備	森林管理署、市町、森林所有者、 県（危機管理防災課、林業課、森林整備課）
---------------------	---

県、森林管理署、市町及び森林所有者は、林野火災の拡大を防止するため防火林道、防火線及び防火樹帯の整備に努めるとともに、林野火災の発生又は拡大の危険度の高い地域を有する市町は、林野火災特別地域の決定並びに林野火災特別地域対策事業計画の策定及び推進に努める。

1 防火林道の整備

県、森林管理署及び市町は、林道の開設、改良及び補修を行う場合には、林野火災を考慮した路線の設定を図るとともに、消防用車両等が通行可能な防火林道の整備に努める。

2 防火線及び防火樹帯の整備

県、森林管理署、市町及び森林所有者は、地形、火災危険期の風向及び延焼経路等を考慮して、防火線及び防火樹帯の整備に努める。

3 林野火災特別地域の決定

林野火災対策事業を実施する地域は、当該地域における林野面積、その経済的比重、林野火災の危険度等を考慮し、要件に該当する区域内の関係市町が県と協議して決定する。

4 林野火災特別地域対策事業計画の策定及び推進

林野火災の発生又は拡大の危険度の高い地域を有する市町は、当該地域の林野火災の防止及び被害の軽減を図るため、地域の特性に配慮しつつ、県と協議のうえ、おおむね次の事項を内容とする林野火災特別地域対策事業計画を策定するとともに、当該事業計画に定める各種予防対策の推進に努める。

- (1) 防火思想の普及啓発、巡視、監視等林野火災の予防に関する事項
- (2) 火災予防上の林野管理に関する事項
- (3) 消防施設等の整備に関する事項
- (4) 火災防ぎょ訓練に関する事項
- (5) その他林野火災の防止に関する事項

第3項 消火活動体制の整備	市町、消防機関、 県（危機管理防災課、林業課、森林整備課、防災航空センター）
----------------------	---

県、市町及び消防機関は、消防施設、消火用資機材の整備等に努めるとともに、迅速かつ的確な消

火活動に必要な林野火災用防災マップの作成に努める。

また、空中消火が迅速かつ的確に実施できるようその体制の整備に努める。

1 消防施設の整備

県及び市町は、防火水槽及び貯水槽の整備並びに水泳プール、ため池等の指定消防水利としての活用及び河川水等の自然水利の活用等により、消防水利の多様化を図るとともに、その適正な配置に努める。

2 消火用資機材等の整備

市町及び消防機関は、軽可搬式消防ポンプ等の資機材の整備に努めるとともに、林野火災の際には、その機能が十分発揮されるよう点検整備を実施する。

県は、ヘリコプター及び空中消火用資機材の整備に努めるとともに、消防機関と協議の上、適正な分散配置に努める。

3 林野火災用防災マップの作成

県、市町及び消防機関は、林野火災発生時に、迅速かつ的確な消火活動ができるよう、消防用車両が通行可能な林道や防火水槽などを図示した林野火災用防災マップの作成に努める。

4 空中消火の実施体制の整備

(1) 市町及び消防機関

市町及び消防機関は、「大規模特殊災害時における広域航空消防応援実施要綱」に基づき、又は自衛隊の災害派遣によるなど、ヘリコプターによる空中消火を実施する場合は相互に連携し、迅速かつ的確にできるよう、あらかじめ次の体制の確立に努めておくものとする。

ア 現場における統轄的指揮体系

イ 空中消火資機材の補給体制

(ア) 補給基地及び臨時ヘリポートの確保

(イ) 空中消火用資機材の点検及びその搬送体制の整備

(ウ) 必要人員の把握

ウ 補給基地及び臨時ヘリポートにおける安全の確保対策

(2) 県

県は、空中消火用資機材の搬送体制及び搬送の指示伝達ルート等について定めておく。

また、臨時ヘリポートの選定及び空中消火資機材の搬送状況について自衛隊との連絡調整が迅速かつ的確に行えるよう、あらかじめ連絡窓口、連絡方法等を取り決めておく。

【その他必要な事項】

次の事項については、その他の計画に準じ、適宜整備等に努める。

事 項	準拠する計画	編	章	節	項	第
避難・収容体制の整備	地震・津波災害対策	3	2	1	2	6
情報の収集・連絡手段の整備等	航空災害対策	5	2	1	1	
参集体制の整備	航空災害対策	5	2	1	2	
広域防災体制の強化	航空災害対策	5	2	1	3	
捜索、救助・救急、消火及び医療活動体制の整備	航空災害対策	5	2	1	4	
交通管理体制の整備	航空災害対策	5	2	1	5	
県民等への情報提供体制の整備	航空災害対策	5	2	1	6	
職員への周知及び防災訓練	航空災害対策	5	2	1	7	

第2節 災害応急対策計画

<p>第1項 林野火災警戒活動</p>	<p>市町、消防機関、佐賀地方気象台、 県（危機管理防災課）</p>
----------------------------	--

県は、佐賀地方気象台から火災気象通報を受けた場合には、直ちに市町及び消防機関へ通報し、通報を受けた市町及び消防機関は、必要に応じ林野火災防止のための警戒活動を行う。

1 県

県は、佐賀地方気象台から火災気象通報を受けた場合には、県防災行政無線の自動一斉指令等により、直ちに市町及び消防機関に通報する。

2 市町

市町は、火災気象通報を受けたとき又は気象の状況が林野火災の予防上危険であると認めるときは、必要に応じ火災に関する警報を発令するとともに、警報が解除されるまでの間、市町火災予防条例で定める火の使用を制限する。

また、防災行政無線、広報車、警鐘等により、入山者等に周知徹底を図る。

3 消防機関

消防機関は、火災に関する警報が発令された場合、消火用資機材等の準備を行うとともに、パトロールにより入山者等への注意の喚起を図る。

<p>第2項 活動体制の確立</p>	<p>森林管理署、市町、森林所有者、その他防災関係機関、 県（広報広聴課、報道課、危機管理防災課、林業課、森林整備課、 各部(局)連絡員所属部署、関係各所属）</p>
---------------------------	---

県、森林管理署、市町その他防災関係機関は、林野火災発生時において、その責務と処理すべき業務を遂行するため、災害対策本部等を設置し、必要な職員を動員配備する等の活動体制を確立する。

1 県

(1) 災害情報連絡室

ア 設置基準

林野火災が発生し、次のいずれかに該当する場合で、危機管理防災課長（不在のときは、国民保護・防災対策監）が必要と認める場合

- (ア) 焼損面積が5ha以上と推定される場合
- (イ) 住家等へ延焼するおそれがある場合
- (ウ) その他林野火災に関し、必要と認める場合

イ 所掌事務

災害に関する情報収集、防災関係機関等との相互連絡及び調整

ウ 構成

危機管理防災課、報道課、林業課、森林整備課、情報収集が必要となる所属及び関係現地機関で構成する。

災害情報連絡室長は、危機管理防災課長をもって充て、危機管理防災課長が不在のときは、消防保安室長又は国民保護・防災対策監が代理する。

エ 配備要員

災害情報連絡室の要員として、危機管理防災課長、報道課長、林業課長、森林整備課長、関係所属長及び関係現地機関の長が、所属職員の中からあらかじめ定める者

オ 知事等幹部職員への連絡

休日・夜間等における知事、副知事、各対策部長等幹部職員等に対する災害情報連絡室自動設置の連絡は、宿日直職員から電子メールにより行う。

なお、勤務時間内においては、固定電話、庁内電話、庁内放送等により、迅速に連絡する。

カ その他

佐賀県災害対策運営要領の定めるところによる。

(2) 災害警戒対策本部

ア 設置基準

林野火災が拡大し、次のいずれかに該当する場合で、副知事（防災監）（不在のときは、危機管理・報道局長）が必要と認める場合

- (ア) 焼損面積が10ha以上と推定される場合
- (イ) 火災により3人以上の死者又は死者及び負傷者の合計が10人以上生じた場合
- (ウ) 火災の状況、気象状況及び火災現場の地形等から判断して空中消火を必要とする場合
- (エ) 集落等へ延焼し、又は延焼のおそれがある等社会的に影響度が高い場合
- (オ) その他林野火災に関し、必要と認める場合

イ 所掌事務

災害対策に関する諸情勢等の連絡、防災関係機関の所掌事務に応じた災害応急対策実施状況等の相互連絡及び調整並びに空中消火の実施に関すること。

ウ 構成

危機管理防災課、報道課、広報広聴課、林業課、森林整備課、各部(局)連絡員所属部署、情報収集・災害応急対策が必要となる所属及び関係現地機関で構成する。

災害警戒対策本部長は、副知事（防災監）をもって充て、副知事（防災監）が不在のときは、危機管理・報道局長が代理する。

エ 配備要員

災害警戒対策本部の要員として、災害警戒対策本部を構成する本庁各所属及び現地機関の長が、所属職員の中からあらかじめ定める者

オ 知事等幹部職員への連絡

休日・夜間等における知事、副知事、各対策部長等幹部職員等に対する災害警戒対策本部自動設置の連絡は、宿日直職員から電子メールにより行う。

なお、勤務時間内においては、固定電話、庁内電話、庁内放送等により、迅速に連絡する。

カ その他

佐賀県災害対策運営要領の定めるところによる。

キ 現地災害警戒対策本部

災害警戒対策本部長（副知事（防災監））は、必要に応じ、現地災害警戒対策本部を設置し、現地災害警戒対策本部長を危機管理・報道局副局長又は他の職員から指名する。

(3) 災害対策本部

ア 設置基準

延焼拡大により林野火災が広範囲にわたり、次のいずれかに該当し、知事（不在のときは、副知事（防災監）、副知事、危機管理・報道局長の順の者）が必要と認める場合

- (ア) 焼損面積が20ha以上に達すると推定される場合
- (イ) 多数の死傷者が発生し、又は発生するおそれがある場合
- (ウ) その他林野火災に関し、必要と認める場合

イ 所掌事務

災害情報の収集、災害対策の実施方針の作成、関係行政機関・地方公共団体・公共機関等との連絡調整

ウ 設置場所

本庁舎新館「佐賀県危機管理センター」に置く。

「佐賀県危機管理センター」が使用できないときは、本庁舎内の適当な会議室を選定する。

エ 指揮命令系統

知事が不在または事故にあった場合には、副知事（防災監）、副知事、危機管理・報道局長の順に指揮をとり、指揮命令系統を確立する。

オ 知事の早期帰庁

災害対策本部が設置された場合に、知事が出張等により不在の場合は、ヘリコプターの活用など早期帰庁のための措置をとるものとする。

カ 組織

佐賀県災害対策運営要領の定めるところによる。

キ 配備要員

災害対策本部において情報収集、連絡、救助・救急、医療、消防、広報その他応急対策等に関する業務に必要な配備要員は、各対策部長が対策部の職員のうちから、別に定める。

ク 配備要員の参集

配備要員は、災害対策本部の設置の伝達を受けた場合又はこれを知った場合は、災害応急対策活動に従事するため、直ちに登庁し、所定の場所で配備につくものとする。

ケ 知事等幹部職員への連絡

休日・夜間等における知事、副知事、各対策部長等幹部職員等に対する災害対策本部自動設置の連絡は、宿日直職員から電子メールにより行う。

なお、勤務時間内においては、固定電話、庁内電話、庁内放送等により、迅速に連絡する。

コ 現地災害対策本部

災害対策本部長（知事）は、必要に応じ、佐賀県災害対策本部条例等の規定に基づき、副知事（防災監）を本部長とする現地災害対策本部を設置する。

サ 国その他関係機関との連携

国において、非常災害対策本部又は非常災害現地対策本部等が設置された場合には、連絡調整を緊密に行い、連携を図る。

災害対策本部長（知事）は、意見聴取・連絡調整等のため、必要に応じ、災害対策本部に係る機関等の出席を求めるものとする。また、必要に応じ、関係行政機関、関係地方公共団体、関係公共機関等に対し、資料又は情報の提供、意見の表明その他必要な協力を求めるものとする。

シ その他

佐賀県災害対策本部条例、同規程及び佐賀県災害対策運営要領の定めるところによる。

2 森林管理署

森林管理署は、国有林において大規模な林野火災が発生した場合は、防災業務計画等に基づき活動体制を確立する。

3 市町

市町は、災害対策本部等を設置し、必要な職員を動員配備することにより、迅速に活動体制を整備する。

その場合、市町地域防災計画や市町消防計画等にあらかじめ定められた災害対策本部等の設置基準、配備体制、職員の参集基準及びその際の基本的事項に従い、的確な活動体制を構築する。

また、災害発生地の市町の隣接市町は、林野火災を覚知したときは、災害時相互応援協定等に基づき、速やかに応援体制を整えるものとする。

4 その他防災関係機関

その他防災関係機関は、防災業務計画やあらかじめ自ら定めているその他の計画等に基づき、活動体制を確立する。

5 森林所有者

森林所有者は、県、県警察、市町及び消防機関との連携を図り、初期対応、情報連絡等の協力を努める。

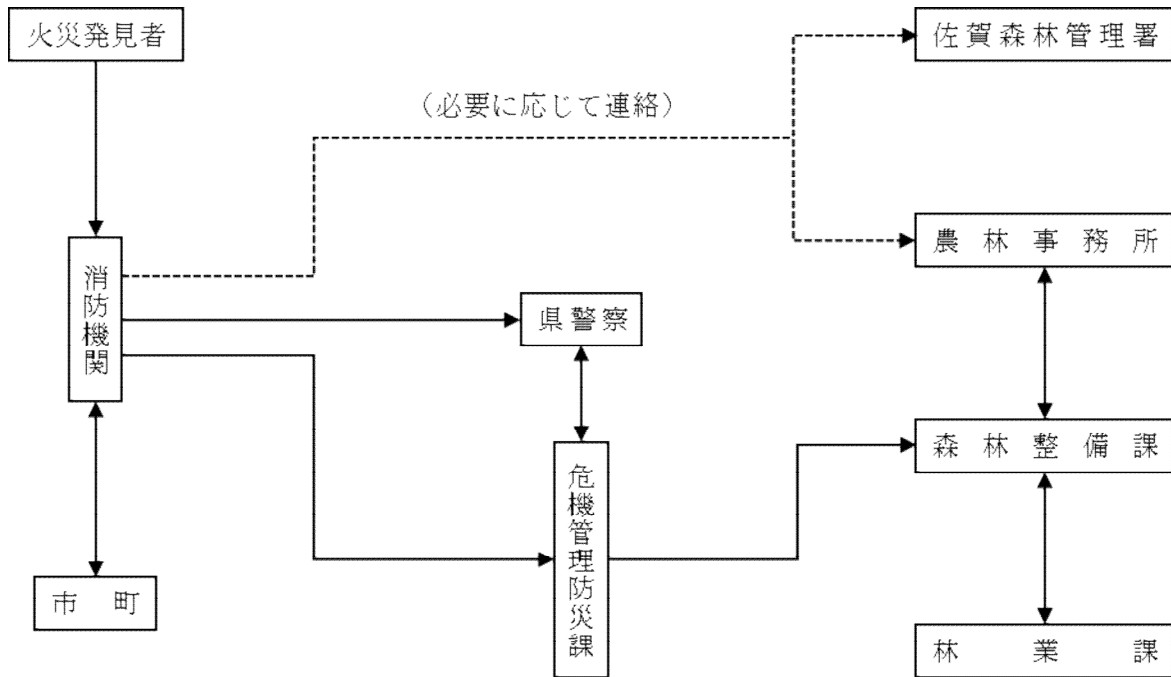
<p>第3項 災害情報の収集・連絡、報告</p>	<p>県警察、森林管理署、市町、消防機関、自衛隊、その他防災関係機関、 県（危機管理防災課、森林整備課、医務課、関係各所属、防災航空センター）</p>
---------------------------------	---

県、県警察、森林管理署、市町、消防機関、自衛隊その他防災関係機関は、林野火災が発生した場合において、応急対策活動を円滑に実施するために必要な災害情報を積極的に収集し、また、関係機関相互で連絡する手段や体制を確保し、緊密に連絡をとること、関係機関で連絡調整のための職員を相互に派遣すること、災害対策本部長の求めに応じて情報の提供、意見の表明を行うことなどにより、情報共有を図るよう努めるものとする。

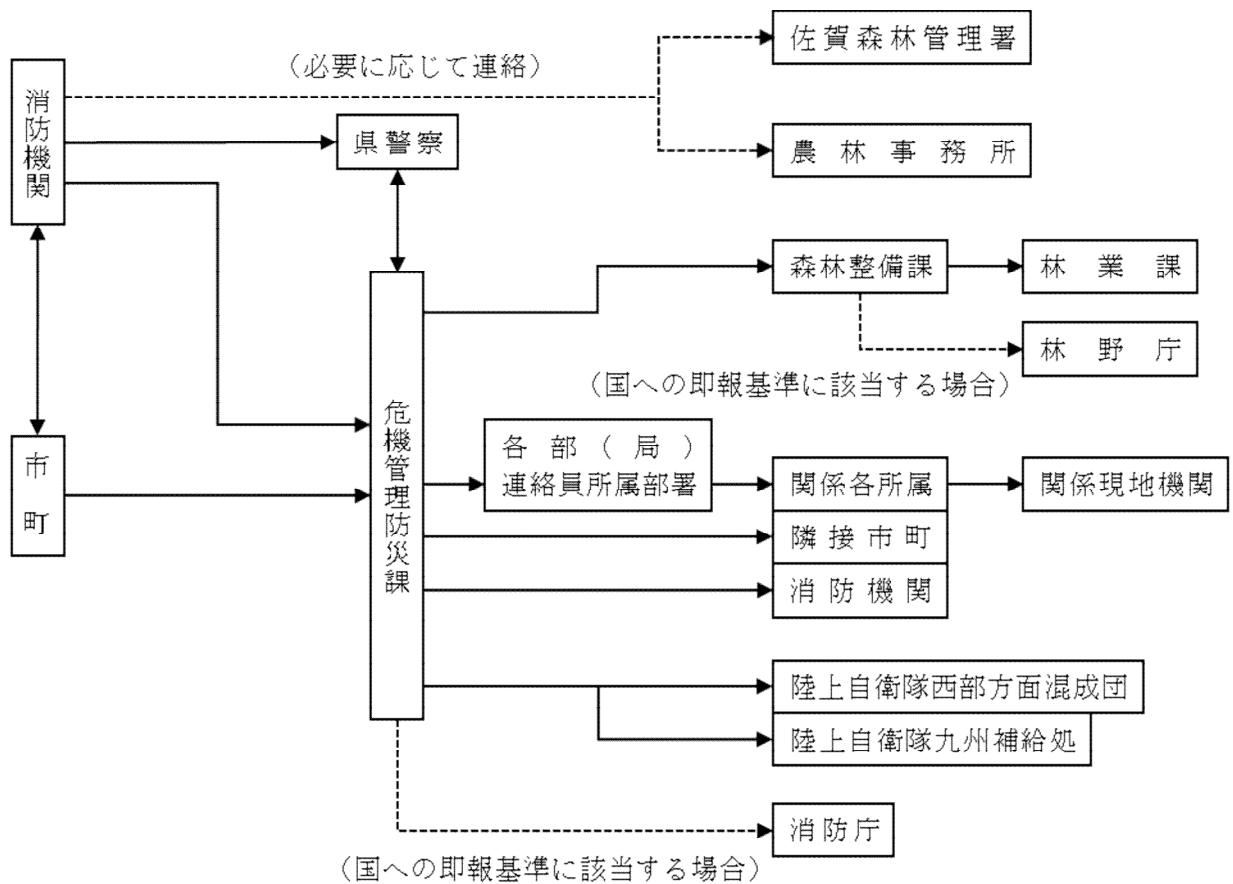
なお、県及び市町は、法令等に基づき被害状況等を国に報告する。

1 林野火災発生時等の情報連絡ルート

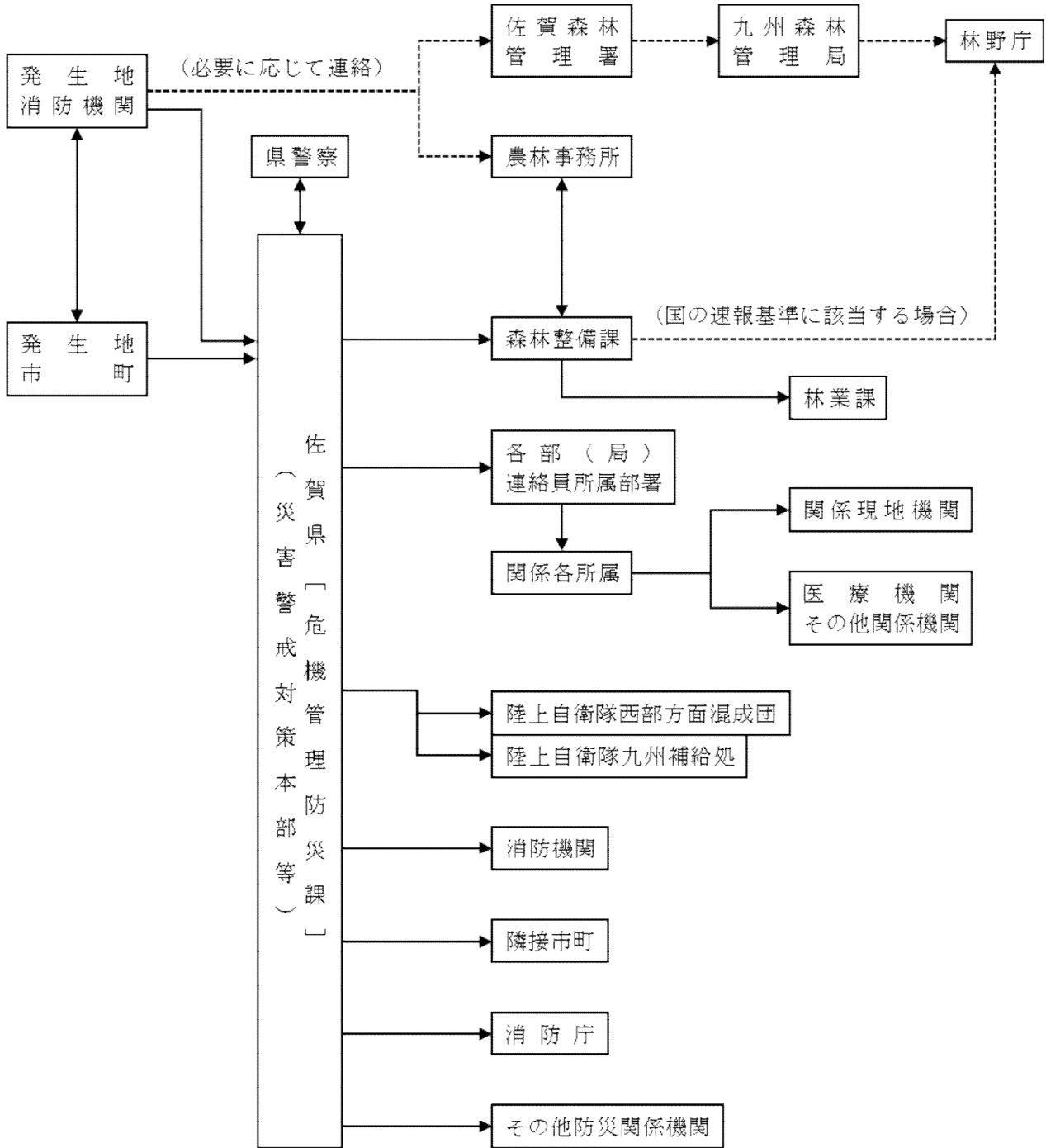
(1) 県への即報基準に該当する林野火災が発生した場合



(2) 災害情報連絡室の設置以降（焼損面積が概ね5ha以上）



(3) 林野火災拡大時（災害警戒対策本部又は災害対策本部設置の場合）



2 災害情報の収集・連絡

(1) 災害情報の種類

各防災関係機関が収集する災害情報は、時間の経過に応じて、次のとおりとする。

[第1段階] 緊急災害情報（被害規模を推定するための情報）

- ア 火災発生時刻、発生場所（地図上に明記）
- イ 概括的被害情報（火災による延焼面積等の状況、現場の気象状況、火勢等）
- ウ 火勢に対する消防力の状況
- エ 気象条件等から予測される延焼方向
- オ 周辺の人家等の状況及びその予測される影響

[第2段階] 災害情報

- ア 応急対策に必要な情報
 - (ア) 林道等の進入路、水利の状況、その他防ぎよ活動に必要な事項
 - (イ) 人的被害状況（火災発生地での死傷者数）
 - (ウ) 搬送先の医療機関名及び搬送負傷者等の数
 - (エ) 医療機関からの情報（負傷者等の氏名及びその症状）
 - (オ) 住民等の避難状況及び避難場所
 - イ 応急対策活動情報
 - (ア) 災害対策本部等の設置状況
 - (イ) 応急対策の活動状況
- (2) 災害情報の収集・連絡

各防災関係機関は、可能な限りの手段を講じて災害情報を収集する。

特に、災害の程度を早期に把握するために必要な緊急災害情報の迅速な収集・連絡に努める。

ア ヘリコプター等による緊急災害情報の収集

県は、早期に災害の概要を把握するため、ヘリコプター（県消防防災ヘリコプター、県警察ヘリコプターのほか、必要に応じて自衛隊及び他県への応援要請）等による画像情報を含む緊急災害情報を収集する。

また、職員を災害現場に派遣し災害の状況の把握に努めるとともに、派遣された職員は、その状況を速やかに県危機管理防災課（総括対策部）へ報告するものとする。

イ 市町及び消防機関の情報収集と連絡

市町及び消防機関は、災害の状況を把握し、その状況を速やかに県に連絡する。

ウ 各防災関係機関等の情報収集と連絡

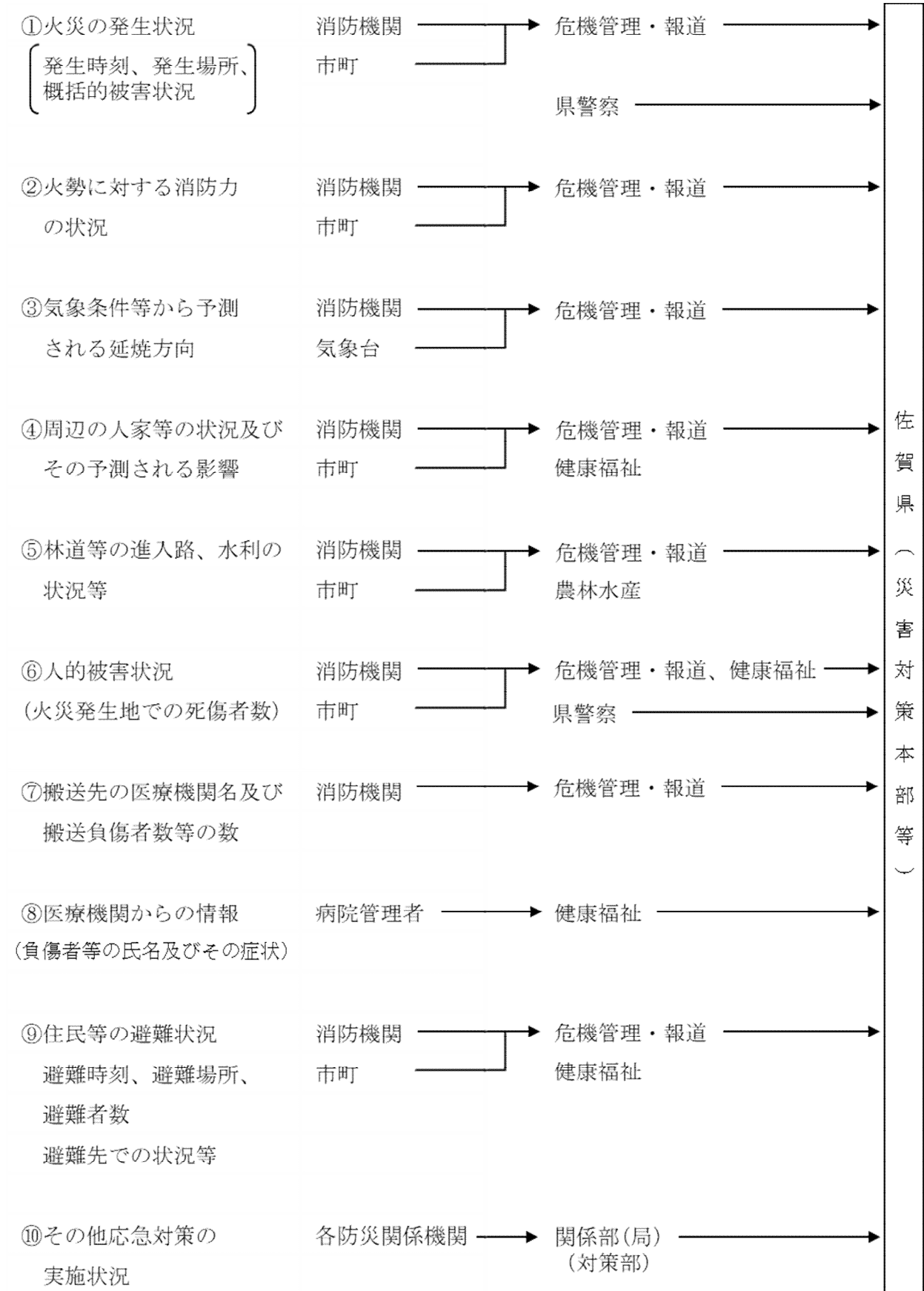
各防災関係機関等は、災害情報の収集に努めるとともに、収集した災害情報を、次により県（災害対策本部等）に対し連絡する。

また、必要に応じ、他の防災関係機関等に連絡するものとする。

県は、各防災関係機関等から連絡があった災害情報及び自ら収集した災害情報について、必要に応じ、他の防災関係機関等に連絡する。

【情報収集・連絡系統図】

<被害・対策の状況>



3 被害状況等の報告

県、市町及び消防機関は、林野火災が発生した場合は、災害対策基本法、火災・災害等即報要領（昭和59年10月15日付け消防災第267号）及び林野火災時における対応について（平成8年4月25日付け消第158号）に基づき、被害状況等を報告する。

報告にあたっては、第2編「風水害対策」第3章 第3節 第4項の「被害状況等の報告」に準じて実施する。

[報告を必要とする災害の基準]

消防庁への即報基準	<p>【一般基準】</p> <p>ア 死者が3人以上生じたもの</p> <p>イ 死者及び負傷者の合計が10人以上生じたもの</p> <p>ウ 自衛隊に災害派遣を要請したもの</p> <p>【個別基準】</p> <p>ア 焼損面積10ha以上と推定されるもの</p> <p>イ 空中消火を要請又は実施したもの</p> <p>ウ 住家へ延焼するおそれがある等社会的に影響度が高いもの航空機火災</p> <p>【社会的影響基準】</p> <p>上記のいずれにも該当しないものの、報道機関に大きく取り上げられる等社会的影響度が高いもの</p>
林野庁への速報基準	<p>ア 焼損面積（10ha以上のもの）</p> <p>イ 人身事故を伴ったもの</p> <p>ウ 住家等施設焼失を伴ったもの</p> <p>エ 重要な森林（保安林、自然公園等）で、県が特に必要と認めたもの</p>

第4項 消火活動	市町、消防機関、自衛隊、 県（危機管理防災課、防災航空センター）
----------	-------------------------------------

県、市町、消防機関及び自衛隊は、林野火災が発生した場合は、迅速かつ的確に消火活動を実施する。

1 現場指揮本部の設置

市町及び消防機関は、火災現場の全体が把握できる場所に効果的な消火活動を行うために、現場指揮本部を設置し、次の活動を実施する。

- (1) 消火活動に関する指揮
- (2) 自衛隊などの関係機関との連絡調整
- (3) 延焼面積や延焼方向などの情報収集
- (4) その他消防活動に必要な措置

2 地上における消火活動

(1) 火災防ぎょ活動

市町及び消防機関は、地上における火災防ぎょ活動を行う場合、迅速に地形の高低、勾配、植生の状況、道路又は進入路の有無及び水利の状況等を把握し、その状況から判断して防ぎょ活動を実施する。

(2) 安全管理

市町及び消防機関は、火災現場において細心の注意を払い、事故の未然防止に努めなければならない。

(3) 残火処理

市町及び消防機関は、焼失面積が広範囲で詳細な点検が難しいなどの林野火災の特性に着目し、残り火による火災発生が生じないように努める。

3 空中消火活動

(1) 空中消火の実施の決定

市町及び消防機関は、林野火災の状況が次の基準に該当し、必要と認めた場合は、現場指揮本部と十分に調整し、ヘリコプターによる空中消火の要請を決定する。

ア 地形等の状況により、地上の防ぎょ活動が困難な場合

イ 火災規模に対して、地上の防ぎょ能力が不足又は不足すると判断される場合

ウ 人命の危険、人家等への延焼の危険その他重大な事態を避けるため必要と認められる場合

エ 火災の状況から判断して、初期消火時点での空中消火が延焼防止のために極めて有効であると認められる場合

(2) 応援要請

ア 市町及び消防機関

市町及び消防機関は、空中消火の要請を決定した場合は、速やかに次の措置を講じる。

(ア) 県消防防災ヘリコプターの出動を要請する。

(イ) 県に対し、自衛隊の災害派遣の要請を要求する。

(ウ) 県に対し、「大規模特殊災害時における広域航空消防応援実施要綱」に基づく応援要請を行う。

イ 県

県は、県消防防災ヘリコプターを出動する。また、自衛隊の災害派遣の要請又は「大規模特殊災害時における広域航空消防応援実施要綱」に基づく応援の要請を受け、必要と認めた場合は、直ちに自衛隊又は消防庁に対し要請を行う。

(3) 空中消火の実施

ア 市町及び消防機関

市町及び消防機関は、空中消火の実施が決定した場合には、速やかに次の措置を講じる。

(ア) 補給基地及び臨時ヘリポートについて、県及び自衛隊等のヘリコプター運用機関と協議の上で決定する。

(イ) 散布液の注入作業等に必要とする要員を確保する。

(ウ) 空中消火用資機材を補給基地へ搬送する。

(エ) 空中消火用資機材が不足する場合は、県に対し調達を要請する。

イ 県

県は、市町及び消防機関から空中消火用資機材の調達の要請を受けた場合又は自ら必要と認めた場合は、他の消防機関に対し、保管している空中消火用資機材を空中消火活動の拠点となる補給基地へ輸送するよう要請する。

また、火勢等の状況から、空中消火用資機材が不足又は不足するおそれがある場合は、隣県等に資機材の提供及び輸送を要請する。

ウ ヘリコプター運用機関

ヘリコプター運用機関は、県、市町及び消防機関と連携を図りながら空中消火活動を実施する。

<p>第5項 警戒区域の設定</p>	<p>警戒区域の設定を実施する者（市町長等（市町長から委任を受けた市町の職員を含む）、警察官、災害派遣を命ぜられた部隊等の自衛官）、 県（危機管理防災課）</p>
---------------------------	---

警戒区域の設定を実施する者は、林野火災により被害が周辺住民等に及ぶおそれがある場合には、迅速に警戒区域を設定し、周辺住民や入山者の安全確保を図る。

<p>第6項 二次災害の防止</p>	<p>森林管理署、市町、 県（林業課、森林整備課、河川砂防課）</p>
---------------------------	---

県、森林管理署及び市町は、林野火災により流域が荒廃した地域の下流部において、土石流等の二次災害の発生の防止に努める。

県及び市町は、降雨等による二次的な土砂災害防止のため、土砂災害等の危険箇所点検を行い、その結果、危険性が高いと判断された箇所については、周辺住民に対し、その旨周知するとともに、速やかに応急対策を講じる。

【その他必要な事項】

次の事項については、その他の計画に準じ、適宜応急対策活動を実施する。

事 項	準拠する計画	編	章	節	項
避難計画	地震・津波災害対策	3	2	2	14
自衛隊災害派遣要請	航空災害対策	5	2	2	3
救助・救急及び消火活動	航空災害対策	5	2	2	5
医療活動	航空災害対策	5	2	2	6
交通規制等による交通対策	航空災害対策	5	2	2	8
輸送対策	航空災害対策	5	2	2	9
県民等への情報提供活動	航空災害対策	5	2	2	1
遺体の処理収容	航空災害対策	5	2	2	11

第3節 災害復旧計画

第1項 災害復旧活動	森林管理署、市町、 県（林業課、森林整備課）
------------	---------------------------

県、森林管理署及び市町は、林野火災跡地の復旧と林野火災に強い森林づくりへの改良復旧に努める。

第4章 海上災害対策

この海上災害対策計画は、船舶の衝突、転覆及び火災等の海難の発生による多数の死傷者等の発生、又は船舶からの油等の大量流出による著しい海洋汚染や火災等の発生（以下「海上災害」という。）における人命の確保及び被害の拡大防止・軽減を目的として、各防災関係機関及び海上運送事業者等（海上運送事業者、石油事業団体及びその他の民間事業者をいう。以下同じ。）が処理すべき対策について特記すべき事項を記述する。

第1節 災害予防対策計画

<p>第1項 海上災害防止活動の推進</p>	<p>海上保安部、九州運輸局佐賀運輸支局唐津庁舎、九州地方整備局唐津港湾事務所、 県（港湾課）</p>
-------------------------------	---

県、海上保安部、九州運輸局佐賀運輸支局唐津庁舎及び九州地方整備局唐津港湾事務所は、海上における災害の防止を図るため、海上事故防止活動の推進に努める。

1 海上災害防止思想の普及

海上保安部は、海上災害防止に関する知識・技能の習得を図るための訪船指導や海難防止講習会等を行うことにより、海上災害防止思想の普及に努める。

2 船舶の安全な運航の確保

九州運輸局佐賀運輸支局唐津庁舎は、海上運送事業者等に対し、発航前検査の励行、航海当直体制の確保及び船内巡視制度の確立等の運航管理について指導を行い、船舶の安全な運航の確保に努める。

3 船舶の安全性の確保

九州運輸局佐賀運輸支局唐津庁舎は、危険物運搬船等の構造及び設備等の検査の実施に際し、必要な指導等を行うことにより船舶の安全性の確保に努める。

海上保安部は、走錨等に起因する事故の可能性がある海上施設周辺海域等において、監視体制の強化を図るとともに、必要に応じて、巡視船艇による指導、船舶交通の規制を行うものとする。

4 海上交通環境の整備

県及び九州地方整備局唐津港湾事務所は、海上交通の安全性の向上のため港湾の整備に努める。

<p>第2項 消火活動体制の整備</p>	<p>海上保安部、市町、消防機関</p>
-----------------------------	----------------------

海上保安部、市町及び消防機関は、海上火災の発生に備えた消火用資機材等の整備等による消火活動体制の整備に努める。

1 消火用資機材等の整備

海上保安部は、消防設備を有する船艇及び資機材の整備に努める。
市町及び消防機関は、消火用資機材等の整備に努める。

2 消火活動にかかる連携の強化

海上保安部及び消防機関は、船舶火災に関し協定等の締結を推進し、必要に応じて入港船舶の危険物積載の状況、化学消火剤の備蓄状況など必要な資料及び情報を常時相互に交換するなど連携の強化に努める。

<p>第3項 油等の大量流出時における防除資機材等の整備</p>	<p>海上保安部、九州地方整備局唐津港湾事務所、市町、消防機関、海上運送事業者等、その他防災関係機関、県（危機管理防災課、水産課、港湾課）</p>
---	---

県、海上保安部、九州地方整備局唐津港湾事務所、市町、消防機関、海上運送事業者等その他防災関係機関は、各々必要に応じて、油等が大量に流出した場合に備えて、船艇、オイルフェンス、油回収装置、油処理剤及び油吸着マットなどの資機材等の整備に努める。

また、県、海上保安部及び市町は、防災関係機関等の資機材の保有状況を把握するとともに、必要に応じ情報交換を行う。

<p>第4項 流出油の防除に関する協議会の会員の連携強化</p>	<p>唐津・玄海・糸島海域災害対策協議会、伊万里湾海域油災害対策協議会、有明海排出油防除協議会</p>
---	---

唐津・玄海・糸島海域災害対策協議会、伊万里湾海域油災害対策協議会及び有明海排出油防除協議会は、大量の流出油事故に迅速な対応ができるよう、会員が有する資機材等についての情報交換、流出油防除に関する調査研究及び訓練の実施等により会員の連携強化に努める。

<p>第5項 二次災害の防止活動体制の整備</p>	<p>県警察、海上保安部、市町、消防機関</p>
----------------------------------	--------------------------

海上保安部は、海上災害が発生した場合、現場付近の船舶による新たな事故等の二次災害の発生を防止するため、船舶の航行制限・禁止、避難誘導等の措置及び航行中の船舶に対し迅速な周知活動を行う体制の整備に努める。

県警察、市町及び消防機関は、係留中の船舶等に火災、爆発、油流出等の海上災害が発生した場合、二次災害の発生を防止するため、付近住民への迅速な周知活動並びに避難誘導を行う体制の整備に努める。

【その他必要な事項】

その他必要な事項については、その他の計画に準じ、適宜整備等に努める。

事 項	準拠する計画	編	章	節	項
情報の収集・連絡手段の整備等	航空災害対策	5	2	1	1
参集体制の整備	航空災害対策	5	2	1	2
広域防災体制の強化	航空災害対策	5	2	1	3
捜索、救助・救急、消火及び医療活動体制の整備	航空災害対策	5	2	1	4
交通管理体制の整備	航空災害対策	5	2	1	5
県民等への情報提供体制の整備	航空災害対策	5	2	1	6
職員への周知及び防災訓練	航空災害対策	5	2	1	7

第2節 災害応急対策計画

<p>第1項 活動体制の確立</p>	<p>海上保安部、市町、事故の原因者（事故船舶の船長及びその所有者等をいう。以下同じ）、その他防災関係機関、 県（広報広聴課、報道課、危機管理防災課、医務課、水産課、港湾課、各部（局）連絡員所属部署、関係各所属）</p>
--------------------	--

県、海上保安部、市町、事故の原因者その他防災関係機関は、海上災害が発生し、又は発生するおそれがある場合において、その責務と処理すべき業務を遂行するため、災害対策本部等を設置し、必要な職員を動員配備する等の活動体制を確立する。

1 県

(1) 災害情報連絡室

ア 設置基準

海上災害が発生し、次のいずれかに該当する場合で、危機管理防災課長（不在のときは、国民保護・防災対策監）が必要と認める場合。

- (ア) 県海域を航行中又は係留中の客船等において火災、爆発等の事故が発生した場合
- (イ) 県又は近隣の海域で、大量の油流出事故が発生した場合
- (ウ) その他海上災害に関し、必要と認める場合

イ 所掌事務

災害に関する情報収集、防災関係機関等との相互連絡及び調整

ウ 構成

危機管理防災課、報道課、水産課、港湾課、情報収集が必要となる所属及び関係現地機関で構成する。

災害情報連絡室長は、危機管理防災課長をもって充て、危機管理防災課長が不在のときは、消防保安室長又は国民保護・防災対策監が代理する。

エ 配備要員

災害情報連絡室の要員として、危機管理防災課長、報道課長、水産課長、港湾課長、関係所属長及び関係現地機関の長が、所属職員の中からあらかじめ定める者

オ 知事等幹部職員への連絡

休日・夜間等における知事、副知事、各対策部長等幹部職員等に対する災害情報連絡室自動設置の連絡は、宿日直職員から電子メールにより行う。

なお、勤務時間内においては、固定電話、庁内電話、庁内放送等により、迅速に連絡する。

カ その他

佐賀県災害対策運営要領の定めるところによる。

(2) 災害警戒対策本部

ア 設置基準

海上災害の発生又はその拡大により、次のいずれかに該当する場合で、副知事（防災監）（不在のときは、危機管理・報道局長）が必要と認める場合

- (ア) 救助を要する者が多数発生した場合
- (イ) 大量の油流出事故が発生し、流出油の漂流進路予測等から県沿岸に流出油が漂着し又はそ

のおそれがあるなど、相当な被害が予想される場合

(ウ) その他海上災害に関し、必要と認める場合

イ 所掌事務

災害対策に関する諸情勢等の連絡、防災関係機関の所掌事務に応じた災害応急対策実施状況等の相互連絡及び調整

ウ 構成

危機管理防災課、報道課、広報広聴課、水産課、港湾課、各部(局)連絡員所属部署、情報収集・災害応急対策が必要となる所属及び関係現地機関で構成する。

災害警戒対策本部長は、副知事(防災監)をもって充て、副知事(防災監)が不在のときは、危機管理・報道局長が代理する。

エ 配備要員

災害警戒対策本部の要員として、災害警戒対策本部を構成する本庁各所属及び現地機関の長が、所属職員の中からあらかじめ定める者。

オ 知事等幹部職員への連絡

休日・夜間等における知事、副知事、各対策部長等幹部職員等に対する災害警戒対策本部自動設置の連絡は、宿日直職員から電子メールにより行う。

なお、勤務時間内においては、固定電話、庁内電話、庁内放送等により、迅速に連絡する。

カ その他

佐賀県災害対策運営要領の定めるところによる。

キ 現地災害警戒対策本部

災害警戒対策本部長(副知事(防災監))は、必要に応じ、現地災害警戒対策本部を設置し、現地災害警戒対策本部長を危機管理・報道局副局長又は他の職員から指名する。

(3) 災害対策本部

ア 設置基準

次のいずれかに該当する海上災害が発生した場合で、知事(不在のときは、副知事(防災監))、副知事、危機管理・報道局長の順の者)が必要と認める場合

(イ) 客船の事故等により多数の死傷者が発生し、又はそのおそれがある場合

(ロ) タンカーの事故等により大量の流出油が県沿岸の広範囲に漂着するなどその防除に相当な期間を要すると認められ、県が総合的な対策を講じる必要がある場合

(ハ) その他海上災害に関し、必要と認める場合

イ 所掌事務

災害情報の収集、災害対策の実施方針の作成、関係行政機関・地方公共団体・公共機関等との連絡調整

ウ 設置場所

本庁舎新館「佐賀県危機管理センター」に置く。

「佐賀県危機管理センター」が使用できないときは、本庁舎内の適当な会議室を選定する。

エ 指揮命令系統

知事が不在又は事故にあった場合には、副知事(防災監)、副知事、危機管理・報道局長の順に指揮をとり、指揮命令系統を確立する。

オ 知事の早期帰庁

災害対策本部が設置された場合に、知事が出張等により不在の場合は、ヘリコプターの活用など早期帰庁のための措置をとるものとする。

カ 組織

佐賀県災害対策運営要領の定めるところによる。

キ 配備要員

災害対策本部において情報収集、連絡、救助・救急、医療、消防、広報、流出油の防除その他応急対策等に関する業務に必要な配備要員は、各対策部長が対策部の職員のうちから、別に定める。

ク 配備要員の参集

配備要員は、災害対策本部の設置の伝達を受けた場合は、災害応急対策活動に従事するため、直ちに登庁し、所定の場所で配備につくものとする。

ケ 知事等幹部職員への連絡

休日・夜間等における知事、副知事、各対策部長等幹部職員等に対する災害対策本部自動設置の連絡は、宿日直職員から電子メールにより行う。

なお、勤務時間内においては、固定電話、庁内電話、庁内放送等により、迅速に連絡する。

コ 現地災害対策本部

災害対策本部長（知事）は、必要に応じ、佐賀県災害対策本部条例等の規定に基づき、副知事（防災監）を本部長とする現地災害対策本部を設置する。

サ 国その他関係機関との連携

国において、非常災害対策本部又は非常災害現地対策本部等が設置された場合には、連絡調整を緊密に行い、連携を図る。

災害対策本部長（知事）は、意見聴取・連絡調整等のため、必要に応じ、災害対策本部に関係機関等の出席を求めるものとする。また、必要に応じ、関係行政機関、関係地方公共団体、関係公共機関等に対し、資料又は情報の提供、意見の表明その他必要な協力を求めるものとする。

シ その他佐賀県災害対策本部条例、同規程及び佐賀県災害対策運営要領の定めるところによる。

2 海上保安部

海上保安部は、事故発生後速やかに、防災業務計画及び排出油防除計画等に基づき災害対策本部等の体制を確立し、災害の拡大防止のための必要な措置を講じる。

3 市町

市町は、災害対策本部等を設置し、必要な職員を動員配備することにより、迅速に活動体制を整備する。その場合、市町地域防災計画やその他のマニュアル等にあらかじめ定められた災害対策本部等の設置基準、配備体制、職員の参集基準及びその際の基本的事項に従い、的確な活動体制を構築する。

また、被災地市町以外の市町は、海上災害を覚知したときは、災害時相互応援協定等に基づき、速やかに応援体制を整えるものとする。

4 事故の原因者

事故の原因者は、事故発生後、速やかに災害の拡大防止のための必要な措置を講じるとともに、職員の非常参集、情報収集連絡体制の確立及び対策本部設置等必要な体制をとるものとする。

5 その他防災関係機関

その他防災関係機関は、防災業務計画やあらかじめ自ら定めているその他の計画等に基づき、活動体制を確立する。

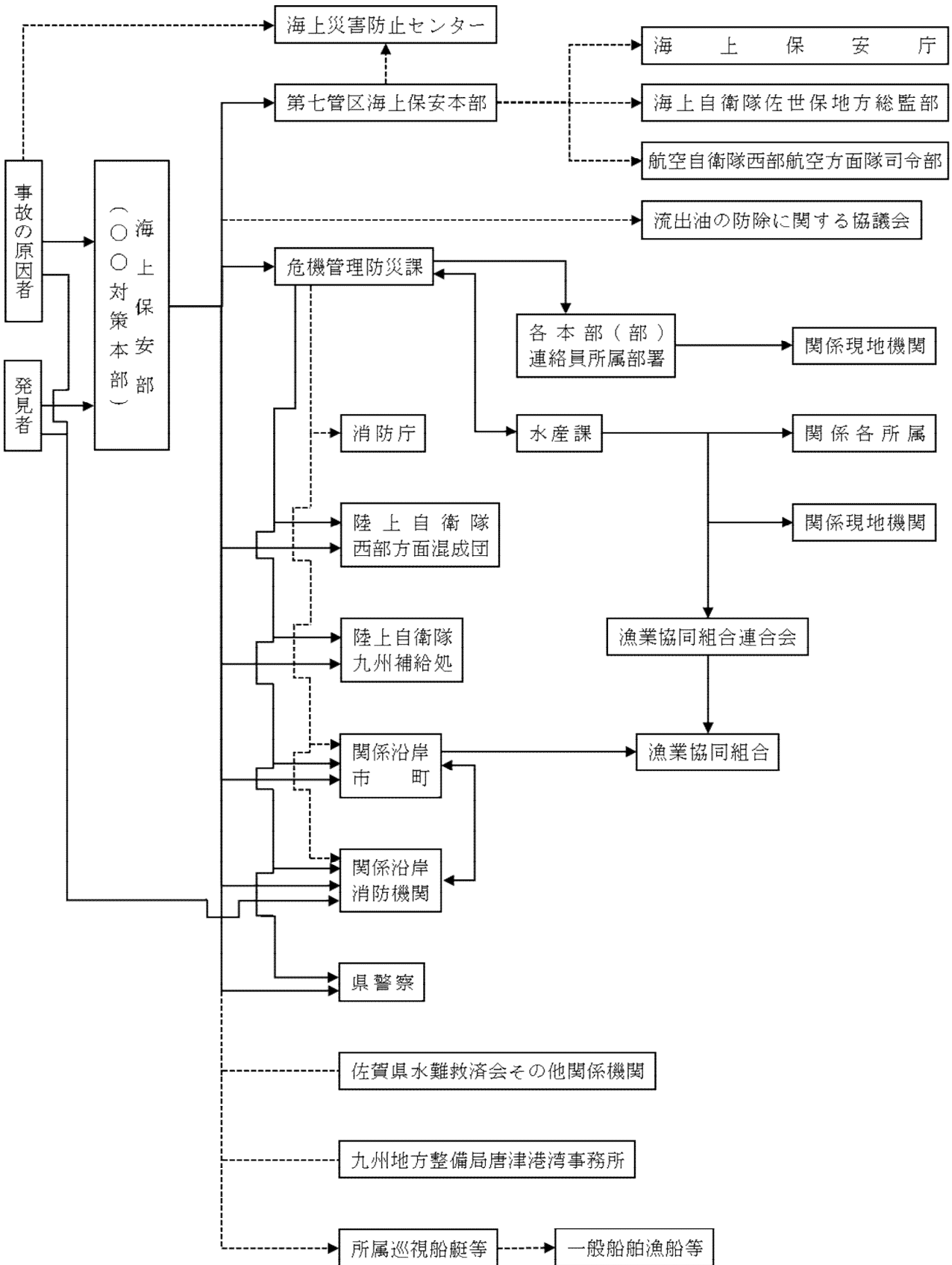
<p>第2項 災害情報の収集・連絡、報告</p>	<p>県警察、海上保安部、市町、消防機関、事故の原因者、その他防災関係機関、 県（危機管理防災課、防災航空センター）</p>
---------------------------------	--

県、県警察、海上保安部、市町、消防機関、事故の原因者その他防災関係機関は、海上災害発生時において、応急対策活動を円滑に実施するために必要な災害情報を積極的に収集し、また、関係機関相互で連絡する手段や体制を確保し、緊密に連絡をとること、関係機関で連絡調整のための職員を相互に派遣すること、災害対策本部長の求めに応じて情報の提供、意見の表明を行うことなどにより、情報共有を図るよう努めるものとする。

なお、県及び市町は、法令等に基づき被害状況等を国に報告する。

1 海上災害発生時等の情報連絡ルート

(1) 災害情報連絡室の設置以降



※ は、必要に応じて連絡

2 災害情報の収集・連絡

(1) 災害情報の種類

各防災関係機関が収集する災害情報は、時間の経過に応じて、次のとおりとする。

[第1段階] 緊急災害情報（被害規模を推定するための情報）

- ア 事故発生時刻、発生場所
- イ 概括的被害情報（船舶の規模、種類、破損状況等）
- ウ 事故に遭った船舶名及び船舶会社
- エ 乗客人員数及び乗組員数
- オ 油等の流出状況等
 - (ア) 船体破損部等の油流出箇所の状況
 - (イ) 流出油の種類及び性状並びに積載量及び積載状況
 - (ウ) 流出油の推定量
 - (エ) 流出油の漂流状況
 - (オ) 付近海域における気象・海流等の状況

[第2段階] 災害情報

- ア 応急対策に必要な情報
 - (ア) 人的被害状況（死傷者数、行方不明者数）
 - (イ) 搬送先の医療機関名及び搬送負傷者等の数
 - (ウ) 医療機関からの情報（負傷者等の氏名及びその症状）
 - (エ) 油等の流出、漂流及び漂着状況
 - a 流出油の推定量及び引き続き流出するおそれの有無
 - b 流出油の漂流予測
 - c 流出油の海岸等への漂着のおそれの有無及び予測時間
 - (オ) 流出油による水産資源及び環境への影響
 - イ 応急対策活動情報
 - (ア) 災害対策本部等の設置状況
 - (イ) 応急対策の活動状況
- ### (2) 災害情報の収集・連絡

各防災関係機関は、可能な限りの手段を講じて災害情報を収集する。

特に、被害の程度を早期に把握するために必要な緊急災害情報の迅速な収集・連絡に努める。

ア ヘリコプター等による緊急災害情報の収集

県は、早期に被害の概要を把握するため、ヘリコプター（県消防防災ヘリコプター、県警察ヘリコプターのほか、必要に応じて第七管区海上保安本部、自衛隊及び他県へ応援要請）等による画像情報を含む緊急災害情報を収集するものとする。

また、職員を海上保安部に派遣し被害の状況の把握に努めるとともに、派遣された職員は、その状況を速やかに県危機管理防災課（総括対策部）へ報告するものとする。

イ 事故の原因者の情報収集と連絡

事故の原因者は、速やかに被害状況を把握し、海上保安部及びその他関係機関に対し連絡する。

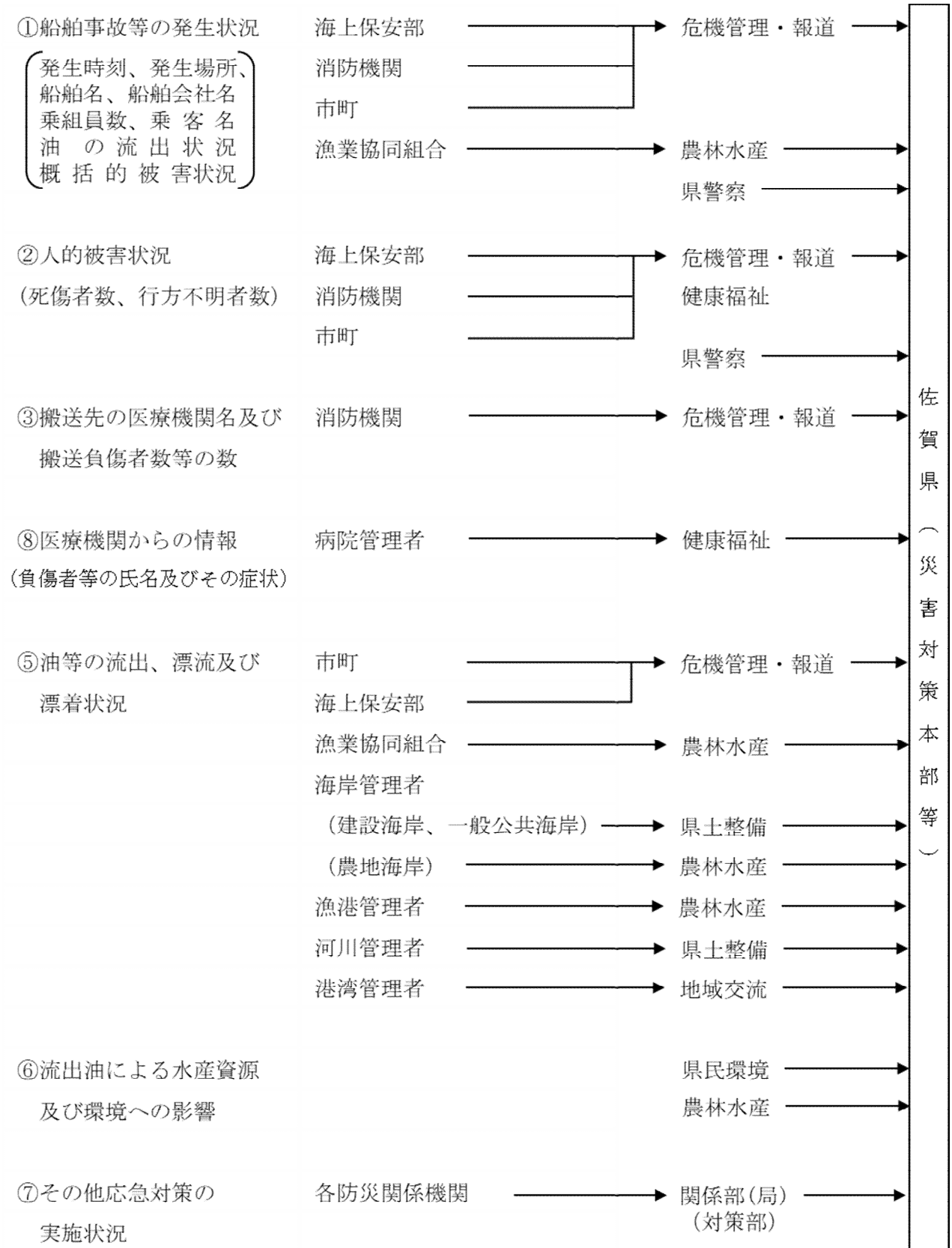
ウ 各防災関係機関等の情報収集と連絡

各防災関係機関等は、災害情報の収集に努めるとともに、収集した災害情報を、次により県（災害対策本部等）に対し連絡する。

また、必要に応じ、他の防災関係機関等に連絡するものとする。県は、各防災関係機関等から連絡があった災害情報及び自ら収集した災害情報について、必要に応じ、他の防災関係機関等に連絡する。

【情報収集・連絡系統図】

<被害・対策の状況>



3 被害状況等の報告

県、市町及び消防機関は、海上災害が発生した場合は、災害対策基本法、災害報告取扱要領（昭和45年4月10日付け消防防第246号）及び火災・災害等即報要領（昭和59年10月15日付け消防災第267号）に基づき、被害状況等を報告する。

報告にあたっては、第2編「風水害対策」第3章 第3節 第4項の「被害状況等の報告」に準じて実施する。

なお、直接即報基準に該当する場合、市町は、第1報を県に加え、直接消防庁に対しても報告する。

[報告を必要とする災害の基準]

消防庁への即報基準	<p>【一般基準】</p> <p>ア 死者が3人以上生じたもの</p> <p>イ 死者及び負傷者の合計が10人以上生じたもの</p> <p>ウ 自衛隊に災害派遣を要請したもの</p> <p>【個別基準】</p> <p>ア タンカー火災</p> <p>イ 社会的影響度が高い船舶火災</p> <p>【社会的影響基準】</p> <p>上記のいずれにも該当しないものの、報道機関に大きく取り上げられる等社会的影響度が高いもの</p>
消防庁への直接即報基準	<p>ア タンカー火災</p> <p>イ 社会的影響度が高い船舶火災</p>

第3項 救助・救急活動	<p>県警察、海上保安部、市町、消防機関、自衛隊、 県（危機管理防災課、水産課、防災航空センター）</p>
--------------------	--

県、県警察、海上保安部、市町、消防機関及び自衛隊は、海上災害が発生した場合には、相互に協力し、迅速かつ的確な救助・救急活動を実施する。

1 県

県は、自ら必要と認めた場合又は海上保安部、消防機関若しくは市町から応援を求められた場合は、救助・救急活動の状況に応じて、次の措置をとる。

- (1) 県の所有するヘリコプター及び船舶による救助を行う。
- (2) 他の市町に対し、応援を指示する。
- (3) 消防庁に対し、広域航空消防応援及び緊急消防援助隊の出動を要請する。

2 県警察

県警察は、他の防災関係機関と協力して、次の活動を迅速かつ的確に行う。また、必要に応じ、他の都道府県警察に対し、警察災害派遣隊等の派遣を要請する。

- (1) 被災者の救助・救護
- (2) 行方不明者の捜索

(3) 救助活動に必要な交通規制及び交通整理・誘導

3 海上保安部

海上保安部は、海上災害が発生した場合は、巡視船艇等を出動させ、救助・救急活動を実施する。

また、必要に応じ、佐賀県水難救済会に対し、出動を要請するほか、第七管区海上保安本部に対し、航空機の出動、巡視船艇の増援を要請する。

4 市町及び消防機関

市町及び消防機関は、海上保安部からの通報を受けた場合、救助者の引渡し場所等を確認し、負傷者等について、引渡し場所から医療機関（救護所を含む）への搬送活動を実施する。

消防機関は、負傷者等の搬送に当たっては、救命措置を要する者又はトリアージによる重傷者を優先する。

消防機関は、救急医療情報システム等を活用して、搬送先の医療機関の負傷者等の受入れ可否等の情報を把握する。

5 自衛隊

自衛隊は、知事又は第七管区海上保安本部長からの災害派遣要請に基づき、他の防災関係機関と協力して、救助・救急活動を実施する。

<p>第4項 消火活動</p>	<p>海上保安部、市町、消防機関、事故の原因者、海上災害防止センター、 県（危機管理防災課、防災航空センター）</p>
------------------------	---

県、海上保安部、市町、消防機関、事故の原因者及び海上災害防止センターは、海上火災が発生した場合には、相互に協力し、迅速かつ的確な消火活動を実施する。

1 県

県は、海上保安部からの通報を受けて必要と認めた場合又は消防機関若しくは市町から応援を求められた場合は、消火活動の状況に応じて、次の措置をとる。

- (1) 他の市町に対し、応援を指示する。
- (2) 消防庁に対し、緊急消防援助隊の出動を要請する。
- (3) 県消防防災ヘリコプターを出動する。

2 海上保安部

海上保安部は、船舶において火災等による海上災害が発生した場合には、巡視船艇等の出動による消火活動を実施し、必要な場合は、第七管区海上保安本部に対し、航空機の出動、巡視船艇等の増援を要請する。

また、係留中の船舶又は入渠中の船舶に火災等が発生した場合には、消防機関と協力して、消火活動を実施する。

3 市町及び消防機関

市町及び消防機関は、係留中の船舶又は入渠中の船舶に火災等が発生した場合には、海上保安部と協力し、迅速に消火活動を実施する。

また、海上航行又は沖合停泊中の船舶において火災等の海上災害が発生した場合は、可能な限り海上保安部及び県と協力して消火活動の実施に努める。

4 事故の原因者及び海上災害防止センター

事故の原因者は、海上火災が発生した場合は、直ちに消火及び延焼防止のための応急措置を講じるとともに、海上火災の現場付近にある船舶に対し注意を喚起するための措置を講じる。

海上災害防止センターは、船舶所有者等からの委託に基づいて、消火活動を実施する。

第5項 二次災害の危険防止活動	県警察、海上保安部、消防機関
------------------------	----------------

海上保安部は、海上災害により船舶交通に危険が生じ、又は生じるおそれがあるときは、速やかに航行警報等必要な措置を講ずるとともに、必要に応じて船舶交通の整理、指導を行う。

また、事故の原因者に対し、船舶の除去その他船舶交通の危険を防止するための措置を講ずることを命じ、又は勧告する。

県警察及び消防機関は、係留中の船舶に火災、爆発等の海上災害が発生した場合には、速やかに付近の危険物施設への引火防止措置、火気の使用禁止措置及びその周知、立入禁止区域の設定並びに住民等への避難の周知及び誘導などの二次災害の防止活動を実施する。

第6項 大量の流出油等に対する防除・回収活動	県警察、海上保安部、市町、消防機関、自衛隊、事故の原因者、流出油の防除に関する協議会、海上災害防止センター、海岸管理者、港湾管理者、漁港管理者、河川管理者、その他防災関係機関 県（危機管理防災課、水産課、県土企画課、建設・技術課、農山村課、河川砂防課、港湾課、人事課、総務事務センター、関係各所属）
-------------------------------	--

県、県警察、海上保安部、市町、消防機関、自衛隊、事故の原因者、流出油の防除に関する協議会、海上災害防止センター、海岸管理者、港湾管理者、漁港管理者、河川管理者その他防災関係機関は、大量の流出油に対し、迅速かつ的確な防除・回収活動を実施する。

1 海上における防除活動

(1) 県

県は、海上保安部から要請を受けた場合又は自ら必要と認めた場合は、保有しているオイルフェンス、油吸着マット等の資機材の提供又は調達、あっせんを行うとともに、県所有のヘリコプターによる情報収集、船舶による防除活動を実施する。

また、必要に応じ、次の措置を講ずる。

ア 他の防災関係機関への協力要請

イ 九州・山口9県災害時応援協定に基づく資機材等の応援の要請

(2) 海上保安部

ア 事故の調査及び分析・評価

海上保安部は、流出油事故の状況等を迅速に調査し、その調査結果に基づき、次の事項について分析・評価を行う。

- (ア) 流出油の推定量及び引き続き流出するおそれの有無
- (イ) 流出油の漂流予測（拡散方向及び拡散速度）
- (ウ) 流出油による被害及び影響の程度
- (エ) 調達可能な流出油防除資機材等及び要員の動員可能数
- (オ) その他の流出油防除活動に必要な諸要件

イ 防除活動の実施

海上保安部は、事故の原因者に対し、流出油の除去その他必要な措置を指示するとともに、流出油の防除に関する協議会等に対し、防除活動のための出動を要請し、巡視船艇等による防除活動を実施する。

また、必要に応じて、第七管区海上保安本部に対し、次のことを要請する。

- (ア) 流出油防除資機材の供給及び油回収船等の出動
- (イ) 海上災害防止センターへの防除活動の指示
- (ウ) 自衛隊に対する災害派遣の要請

また、特に必要があると認めるときは、関係行政機関の長等に対し流出した油等の除去その他必要な措置を講ずることを要請する。

(3) 市町及び消防機関

市町及び消防機関は、必要に応じ保有している油吸着マット、油処理剤等の資機材を提供するなど防除活動に努める。

(4) 自衛隊

自衛隊は、知事又は第七管区海上保安本部長から災害派遣の要請を受けた場合は、他の防災関係機関と協力して、防除活動を実施する。

(5) 事故の原因者及び海上災害防止センター

事故の原因者は、直ちに流出した油等の拡大防止及び油等の流出の防止並びに流出した油等の除去のための応急措置を講ずるものとする。

海上災害防止センターは、海上保安庁長官の指示又は船舶所有者等からの委託に基づいて、流出油の防除措置を実施する。

(6) 流出油の防除に関する協議会

流出油の防除に関する協議会会長から出動の要請を受けた協議会会員は、流出油の防除活動に協力するものとする。

(7) その他防災関係機関

その他防災関係機関は、油防除資機材等の提供など防除活動に協力する。

2 沿岸における防除活動

(1) 県

ア 回収用資機材の支援

県は、市町から応援を求められた場合又は自ら必要と認めた場合は、県所有のもの及び調達により資機材を提供するとともに、他の市町に対する協力要請、九州・山口9県災害時応援協定に基づく応援の要請及びその他防災関係機関への要請等による支援を行う。

イ 漂着油回収作業の支援

県は、市町の回収作業のみでは対処できないと認めた場合は、防災関係機関などに応援の要請を行うとともに、必要に応じ自ら回収作業を実施する。

(2) 県警察

県警察は、漂着油の回収作業の安全と円滑化を図るため、必要に応じて、次の措置を実施する。

ア ヘリコプター、警備艇による沿岸線付近の漂着油の状況、防除・回収活動等の状況についての情報収集

イ 回収作業現場周辺等における立入禁止区域の設定

ウ 災害に対応する要員の集結、資機材の搬入に伴う交通規制の実施及び交通整理

エ 現場周辺等における警戒活動

オ 雑踏警備活動

(3) 海上保安部

海上保安部は、随時、漂着する可能性のある油に関する情報を関係機関へ提供するとともに、防除活動を実施する。

(4) 市町

市町は、地域内の自然環境及び社会環境の保全を図る観点から、必要と認めた場合は、漁業協同組合、地元住民及びボランティア等の協力を得ながら、次の防除活動を実施する。

ア 地図上に明示した漂着マップの作成

イ 回収用資機材の試算及びその調達

ウ 作業地区の分担表の作成

エ その他必要な防除活動

また、自らの防除活動のみでは対処できないと認める場合は、県及びその他防災関係機関に応援を要請する。

(5) 消防機関

消防機関は、市町と連携し漂着油の回収作業を実施する。

(6) 自衛隊

自衛隊は、知事又は第七管区海上保安本部長から災害派遣の要請を受けた場合は、他の防災関係機関と協力して、漂着する可能性のある油及び漂着油の回収作業を実施する。

(7) 事故の原因者、海上災害防止センター

事故の原因者及び海上保安庁長官の指示等により出動した海上災害防止センターは、速やかに、県、市町及び防災関係機関の協力を得ながら、必要な資機材の調達、回収油の一時集積場所の選定、漂着油の回収作業を実施する。

(8) 海岸、港湾及び漁港管理者

海岸、港湾及び漁港管理者は、管理する施設の漂着油に対する防除活動を実施する。

(9) 河川管理者

河川管理者は、流出油により河川が汚濁し、河川の管理に重大な支障を生じるおそれがある場

合は、その他防災関係機関と連携して必要な防除活動を実施する。

(10) その他防災関係機関

その他防災関係機関は、漂着油の防除に関し、各々の機関に応じて必要な措置を講じるとともに、他の機関に対する協力を努める。

<p>第7項 回収油の処理活動</p>	<p>事故の原因者、海上災害防止センター、 県（循環型社会推進課）</p>
----------------------------	---

事故の原因者及び海上保安庁長官の指示等により出動した海上災害防止センターは、回収油の収集、運搬、処分を行う。

県は、事故の原因者及び海上災害防止センターが行う回収油の処理活動について、廃棄物処理基準に従い適正に行われるよう指導する。

<p>第8項 環境影響調査</p>	<p>県（有明海再生・環境課、水産課、関係各所属）</p>
--------------------------	-------------------------------

県は、流出油による汚染の状況及び環境生態系への環境影響調査を実施する。

<p>第9項 回収作業従事者の健康 対策</p>	<p>市町、 県（医務課、健康福祉政策課）</p>
-------------------------------------	-------------------------------

県及び市町は、必要に応じ相談所及び救護所を設置するなど、健康対策活動を実施する。

1 県

県は、市町が行う健康相談活動について指導するとともに、市町から要請があった場合又は自ら必要と認めた場合は、保健師等を派遣する。

また、他の市町に対し、保健師等の派遣を要請する。

2 市町

市町は、漂着油の回収作業従事者の回収作業の長期化に伴う精神的・肉体的疲労等からの健康状態の悪化を防止するため、必要に応じ医師、保健師等による健康相談チームを編成し、相談所の設置又は巡回相談を実施する。

また、相談所及び救護所の運営に当たっては、郡市医師会及び医療機関等に協力を要請し、十分に対処できない場合は、県に対し、医師、保健師の派遣を要請する。

<p>第10項 ボランティアの活動対策</p>	<p>市町、県・市町社会福祉協議会その他のボランティア活動支援機関（県・市町災害ボランティアセンター）、日本赤十字社佐賀県支部、 県（県民協働課、多文化共生さが推進課、社会福祉課）</p>
-------------------------	---

県、市町、県・市町社会福祉協議会その他のボランティア活動支援機関及び日本赤十字社佐賀県支部は、ボランティアの活動が円滑かつ効果的に行われるよう迅速に受入体制等の整備を行う。

1 県

県は、速やかにボランティア活動に関する情報提供の窓口を設けるなど、日本赤十字社佐賀県支部、県・市町災害ボランティアセンターが行う活動を支援し、協力する。

2 市町

市町は、市町災害ボランティアセンター等の関係機関と連携・協力し、求められるボランティアの内容、必要人員及び活動場所等被災地のニーズを把握し、ボランティア活動支援機関に対し情報を提供する。

また、必要に応じ、ボランティア活動又はその支援活動の拠点となる施設の提供に努める。

3 県災害ボランティアセンター

県災害ボランティアセンターは、佐賀県民災害救援本部を設置し、次の業務を実施する。

- (1) 県災害対策本部との連絡・調整
- (2) 全国社会福祉協議会との連絡・調整
- (3) 市町の災害ボランティア現地救援本部との連絡・調整・物資の調達
- (4) 救援ボランティアの募集・受入れ・調整
 - ア 救援ボランティアの募集・受付・登録
 - イ ボランティア保険加入の手続き
- (5) その他ボランティア活動に必要な業務

4 市町災害ボランティアセンター

市町災害ボランティアセンターは、被災地の市町に災害ボランティア現地救援本部を設置し、次の業務を実施する。

- (1) 市町災害対策本部との連絡・調整
- (2) 佐賀県民災害救援本部との連絡・調整
- (3) 救援ボランティアの募集・受入れ・調整
 - ア 救援ボランティアの募集・受付・登録
 - イ ボランティア保険加入の手続き
- (4) その他ボランティア活動に必要な業務

5 日本赤十字社佐賀県支部

日本赤十字社佐賀県支部は、速やかに救援ボランティア本部及び救援ボランティア事務所の活動に協力するとともに、赤十字災害救護ボランティアの活動調整を行う。

第11項 油流出事故が発生した場合の補償対策	市町、油流出事故による被害を受けた者、 県（危機管理防災課、 多文化共生さが推進課 、観光課、水産課、関係各所属）
------------------------	---

県、市町及び油流出事故による被害を受けた者は、補償請求に備え、それぞれ自らが実施した流出油の防除及び清掃等に要した経費の把握並びに写真等の証拠書類の整理を行う。

また、県及び市町は、漁業協同組合、観光業者等が行う補償請求について助言を行う。

【その他必要な事項】

次の事項については、その他の計画に準じ、適宜応急対策活動を実施する。

事 項	準拠する計画	編	章	節	項
自衛隊災害派遣要請	航空災害対策	5	2	2	3
搜索活動	航空災害対策	5	2	2	4
医療活動	航空災害対策	5	2	2	6
交通規制等による交通対策	航空災害対策	5	2	2	8
輸送対策	航空災害対策	5	2	2	9
県民等への情報提供活動	航空災害対策	5	2	2	10
遺体の処理収容	航空災害対策	5	2	2	11

第3節 災害復旧計画

第1項 漁業・水産関係の復旧	市町、 県（生産者支援課、水産課）
----------------	----------------------

県及び市町は、被害を受けた漁業者及び水産関係団体に対して、その状況に応じた融資制度の活用等による漁業生産の安定対策を講じる。

第2項 事後の監視等の実施	市町、 県（有明海再生・環境課、水産課、関係各所属）
---------------	-------------------------------

県及び市町は、応急対策による措置が終了した後においても、必要に応じ、相互の連携のもと、漂着油の自然浄化の状況等環境への影響の把握に努める。

特に、油流出事故による沿岸域の生態系等環境への影響は、回復に長期間を要することがあることから、大気、水質及び動植物等への影響の調査を綿密に実施し、環境に配慮しつつ、必要な措置を講じる。

第5章 大規模火事災害対策

この大規模火事災害対策計画は、広範囲な火災による多数の死傷者等の発生といった大規模な火事の発生（以下「大規模火事災害」という。）における人命の確保及び被害の拡大防止・軽減を目的として、各防災関係機関が処理すべき対策について特記すべき事項を記述する。

第1節 災害予防対策計画

第1項 火災予防思想の普及等	市町、消防機関、 県（危機管理防災課、学校教育課）
-----------------------	------------------------------

市町及び消防機関は、広報活動、住宅防火対策の推進及び自主防災組織等の育成・充実により住民等への火災予防思想の普及に努めるとともに、消火訓練の実施促進に努める。

県は自主防火組織等に対する研修の充実により住民等への火災予防思想の普及に努める。

1 広報活動

市町及び消防機関は、春及び秋の全国火災予防運動等を通じて、次に掲げる手段等により、広く住民等への火災予防思想の普及に努める。

- (1) ポスターの掲示、チラシ等の配布
- (2) 学校等を通じた生徒、児童等への啓発
- (3) 巡回車による広報
- (4) 広報パレードの実施
- (5) その他情報提供手段の利用

2 住宅防火対策の推進

市町及び消防機関は、近年における建物火災による死者のうち、住宅火災の占める割合が多いことから次の住宅防火に関する火災予防思想の普及に努める。

- (1) 独居高齢者宅への家庭訪問による防火指導
- (2) 家庭訪問による住宅防火診断の実施
- (3) 各家庭への防火チラシ等の配布
- (4) 住宅用火災警報器など住宅用防災機器及び防災製品等の普及の推進

3 自主防災組織等の育成・充実

(1) 市町、消防機関

市町及び消防機関は、事業所の自衛消防組織、幼年消防クラブ、少年消防クラブ及び婦人防火クラブ等自主防災組織の育成・充実を図る。

(2) 県

県は、消防学校において次に掲げる研修を充実させ、防火意識の高揚と防火に関する知識・技術の向上を図る。

ア 自衛消防指導員研修、自衛消防員防災研修

- イ 婦人防火クラブ員防災研修
- ウ 少年消防クラブ員防災研修

4 初期消火の充実

市町及び消防機関は、全国火災予防運動等を通じて、自衛消防組織及び防火クラブの消火訓練の実施促進を図るとともに、消防署及び消防団との合同訓練の実施に努める。

また、訓練の際には消火器の取扱いや消火方法等について適切な指導を行い、初期消火の充実に努める。

第2項 火災に強い街づくりの推進	市町、 県（まちづくり課、建築住宅課、道路課）
-------------------------	----------------------------

県及び市町は、大規模火事災害に強い都市づくりを進めるため、都市公園などの公共空間の整備と市街地の再開発などによる密集市街地の解消を推進する。

1 防災空間、防災拠点の整備

県及び市町は、市街地における緊急避難場所や避難路の整備等を推進する。

(1) 緊急避難場所、緑地の整備

県及び市町は、都市公園等の緊急避難場所を計画的に整備し、住民の避難救援活動の拠点となるオープンスペースの確保を推進するとともに、市街地における緑地等の整備により延焼防止のための遮断帯の確保を図る。

(2) 住民の避難等に配慮した道路の整備

県及び市町は、住民が安全に避難出来るよう、また消防車両が火災現場に迅速に到着できるよう十分な幅員を有する道路の整備を図るとともに、複数ルートによる出入が可能となるよう都市内道路の総合的・計画的な整備を推進する。

(3) 防火地域等の指定

市町は、建築物が密集しているなど、火災により多くの被害が生じるおそれのある地域について、都市計画法に基づく防火地域及び準防火地域の指定を行い、耐火建築物又は準耐火建築物の導入に努める。

2 都市の再開発の推進

県及び市町は、土地区画整理事業、住宅等建築物の不燃化並びに公園緑地及び街路確保等の事業を推進することにより、密集市街地の解消等を図り、火災に強い都市づくりを推進する。

第3項 火災に対する建築物の安全性の確保	市町、消防機関、 県（建築住宅課）
-----------------------------	----------------------

県、市町及び消防機関は、火災に対する建築物の安全性の確保を図るため、建築基準法又は消防法に基づく防火指導に努める。

1 建築基準法に基づく防火指導

県は、建築物の防火性能を確保するため、建築基準法に基づく建築確認に際して、建築物の防火規制の徹底とその指導に努める。

特に、不特定多数の人が利用する既存の建築物については、適正維持管理のもとに、防火性能を確保するため、その建築物の所有者等に対する定期的な調査の実施及び保守状況の報告を求め、安全性の確保を図る。

2 消防法に基づく防火指導

消防機関は、建築時において建築物の用途構造等の実態を踏まえ、消防法上の技術的な基準に適合し、かつ適切な設備が設置されるよう指導を行い、建築物の防火性能の確保に努める。

また、建築物の用途、規模等に応じて、予防査察を計画的に実施するとともに、建築物の所有者等に対し、消防用施設等の点検及び点検結果の報告の実施について指導することにより、消防用設備等の適正な機能の維持を図る。

3 防火管理者の設置

消防機関は、学校、病院、工場、事業場及び百貨店等の所有者等に防火管理者を置くよう指導するとともに、防火管理者に対しては消防計画の作成や定期的な訓練の実施等を指導する。

4 高層建築物等の防火対象物における防災対象物品の使用

消防機関は、高層建築物や劇場等の防火対象物の所有者等に、消防法に定める基準に適合する防災対象物品を使用するよう指導に努める。

<p>第4項 消火活動体制の整備</p>	<p>市町、消防機関、 県（危機管理防災課）</p>
-----------------------------	--------------------------------

市町及び消防機関は、市街地の火災発生時の消火活動に必要な消防水利の確保、消火用資機材等の整備等消火活動体制の整備に努める。

県は消防職員及び消防団員の教養訓練の充実等に努める。

1 市町消防計画の作成

市町は、火災防ぎょ活動の効果的な実施のために、市町消防計画の作成に努める。

2 消防水利の確保

市町及び消防機関は、消火栓、防火水槽の設置に努めるとともに、プール、河川等を消防水利に指定するなど消防水利の確保に努める。

3 消火用資機材等の整備

市町及び消防機関は、消防ポンプ自動車、はしご自動車及び小型動力ポンプ等の消防自動車並びに消火用資機材の整備に努める。

4 教養訓練の充実

県は、消防学校において消防職員及び消防団員の教養訓練の充実を図る。

【その他必要な事項】

次の事項については、その他の計画に準じ、適宜整備等に努める。

事 項	準拠する計画	編	章	節	項	第
避難・収容体制の整備	地震・津波災害対策	3	2	1	2	6
情報の収集・連絡手段の整備等	航空災害対策	5	2	1	1	
参集体制の整備	航空災害対策	5	2	1	2	
広域防災体制の強化	航空災害対策	5	2	1	3	
捜索、救助・救急、消火及び医療活動体制の整備	航空災害対策	5	2	1	4	
交通管理体制の整備	航空災害対策	5	2	1	5	
県民等への情報提供体制の整備	航空災害対策	5	2	1	6	
職員への周知及び防災訓練	航空災害対策	5	2	1	7	

第2節 災害応急対策計画

<p>第1項 活動体制の確立</p>	<p>市町、その他防災関係機関、 県（広報広聴課、報道課、危機管理防災課、医務課、各部（局）連絡員所属部署、関係各所属）</p>
--------------------	--

県、市町その他防災関係機関は、大規模火事災害が発生した場合において、その責務と処理すべき業務を遂行するため、災害対策本部等を設置し、必要な職員を動員配備する等の活動体制を確立する。

1 県

(1) 災害情報連絡室

ア 設置基準

火災が発生し、次のいずれかに該当する場合で、危機管理防災課長（不在のときは、国民保護・防災対策監）が必要と認める場合

- (ア) 隣接の消防本部に応援要請が行われた場合
- (イ) 火災気象通報が発令されている状況下で、市街地での建物焼損面積が 3,000平方メートル以上に及ぶと推定される場合
- (ウ) その他大規模火事災害に関し、必要と認める場合

イ 所掌事務

災害に関する情報収集、防災関係機関との相互連絡及び調整

ウ 構成

危機管理防災課、報道課、情報収集が必要となる所属及び関係現地機関で構成する。

災害情報連絡室長は、危機管理防災課長をもって充て、危機管理防災課長が不在のときは、消防保安室長又は国民保護・防災対策監が代理する。

エ 配備要員

災害情報連絡室の要員として、危機管理防災課長、報道課長、関係所属長及び関係現地機関の長が、所属職員の中からあらかじめ定める者

オ 知事等幹部職員への連絡

休日・夜間等における知事、副知事、各対策部長等幹部職員等に対する災害情報連絡室自動設置の連絡は、宿日直職員から電子メールにより行う。

なお、勤務時間内においては、固定電話、庁内電話、庁内放送等により、迅速に連絡する。

カ その他

佐賀県災害対策運営要領の定めるところによる。

(2) 災害警戒対策本部

ア 設置基準

火災が発生し、次のいずれかに該当する場合で、副知事（防災監）（不在のときは、危機管理・報道局長）が必要と認める場合

- (ア) 隣接の消防本部を超えて応援要請が行われた場合
- (イ) 延焼拡大により、多数の住民の避難・収容が必要な場合
- (ウ) その他大規模火事災害に関し、必要と認める場合

イ 所掌事務

災害対策に関する諸情勢等の連絡、防災関係機関の所掌事務に応じた災害応急対策実施状況等の相互連絡及び調整

ウ 構成

危機管理防災課、報道課、広報広聴課、各部（局）連絡員所属部署、情報収集・災害応急対策が必要となる所属及び関係現地機関で構成する。

災害警戒対策本部長は、副知事（防災監）をもって充て、副知事（防災監）が不在のときは、危機管理・報道局長が代理する。

エ 配備要員

災害警戒対策本部の要員として、災害警戒対策本部を構成する本庁各所属及び現地機関の長が、所属職員の中からあらかじめ定める者

オ 知事等幹部職員への連絡

休日・夜間等における知事、副知事、各対策部長等幹部職員等に対する災害警戒対策本部自動設置の連絡は、宿日直職員から電子メールにより行う。

なお、勤務時間内においては、固定電話、庁内電話、庁内放送等により、迅速に連絡する。

カ その他

佐賀県災害対策運営要領の定めるところによる。

キ 現地災害警戒対策本部

災害警戒対策本部長（副知事（防災監））は、必要に応じ、現地災害警戒対策本部を設置し、現地災害警戒対策本部長を危機管理・報道局副局長又は他の職員から指名する。

(3) 災害対策本部

ア 設置基準

火災の延焼が広範囲にわたり、次のいずれかに該当し、知事（不在のときは、副知事（防災監））、副知事、危機管理・報道局長の順の者）が必要と認める場合

- (ア) 県内の消防力のみでは対応できず、緊急消防援助隊の派遣要請が必要な場合
- (イ) 災害救助法の適用を受ける被害が発生又はそのおそれがある場合
- (ウ) その他大規模火事災害に関し、必要と認める場合

イ 所掌事務

災害情報の収集、災害対策の実施方針の作成、関係行政機関・地方公共団体・公共機関等との連絡調整

ウ 設置場所

本庁舎新館「佐賀県危機管理センター」に置く。

「佐賀県危機管理センター」が使用できないときは、本庁舎内の適当な会議室を選定する。

エ 指揮命令系統

知事が不在または事故にあった場合には副知事（防災監）、副知事、危機管理・報道局長の順に指揮をとり、指揮命令系統を確立する。

オ 知事の早期帰庁

災害対策本部が設置された場合に、知事が出張等により不在の場合は、ヘリコプターの活用など早期帰庁のための措置をとるものとする。

カ 組織

佐賀県災害対策運営要領の定めるところによる。

キ 配備要員

災害対策本部において情報収集、連絡、救助・救急、医療、消防、広報その他応急対策等に関する業務に必要な配備要員は、各対策部長が対策部の職員のうちから、別に定める。

ク 配備要員の参集

配備要員は、災害対策本部の設置の伝達を受けた場合又は多数の死傷者を伴う大規模火事の発生を覚知した場合は、災害応急対策活動に従事するため、直ちに登庁し、所定の場所で配備につくものとする。

ケ 知事等幹部職員への連絡

休日・夜間等における知事、副知事、各対策部長等幹部職員等に対する災害対策本部自動設置の連絡は、宿日直職員から電子メールにより行う。

なお、勤務時間内においては、固定電話、庁内電話、庁内放送等により、迅速に連絡する。

コ 現地災害対策本部

災害対策本部長（知事）は、必要に応じ、佐賀県災害対策本部条例等の規定に基づき、副知事（防災監）を本部長とする現地災害対策本部を設置する。

サ 国その他関係機関との連携

国において、非常災害対策本部又は非常災害現地対策本部等が設置された場合には、連絡調整を緊密に行い、連携を図る。

災害対策本部長（知事）は、意見聴取・連絡調整等のため、必要に応じ、災害対策本部に関係機関等の出席を求めるものとする。また、必要に応じ、関係行政機関、関係地方公共団体、関係公共機関等に対し、資料又は情報の提供、意見の表明その他必要な協力を求めるものとする。

シ その他

佐賀県災害対策本部条例、同規程及び佐賀県災害対策運営要領の定めるところによる。

2 市町

市町は、災害対策本部等を設置し、必要な職員を動員配備することにより、迅速に活動体制を整備する。

その場合、市町地域防災計画や市町消防計画等にあらかじめ定められた災害対策本部等の設置基準、配備体制、職員の参集基準及びその際の基本的事項に従い、的確な活動体制を構築する。

また、災害発生地以外の市町は、大規模火事災害を覚知したときは、災害時相互応援協定等に基づき、速やかに応援体制を整えるものとする。

3 その他防災関係機関

その他防災関係機関は、防災業務計画やあらかじめ自ら定めているその他の計画等に基づき、活動体制を確立する。

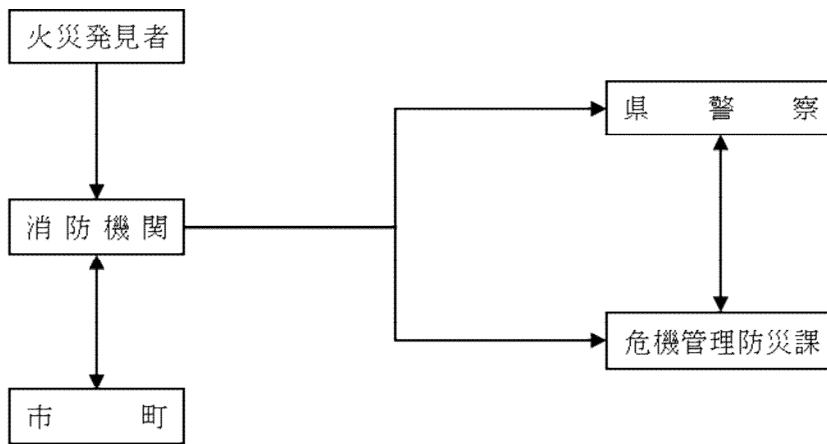
<p>第2項 災害情報の収集・連絡、報告</p>	<p>県警察、市町、消防機関、自衛隊、その他防災関係機関、 県（危機管理防災課、医務課、防災航空センター、関係各所属）</p>
---------------------------------	---

県、県警察、市町、消防機関、自衛隊及びその他防災関係機関は、大規模火災災害が発生した場合において、応急対策活動を円滑に実施するために必要な災害情報を積極的に収集し、また、関係機関相互で連絡する手段や体制を確保し、緊密に連絡をとること、関係機関で連絡調整のための職員を相互に派遣すること、災害対策本部長の求めに応じて情報の提供、意見の表明を行うことなどにより、情報共有を図るよう努めるものとする。

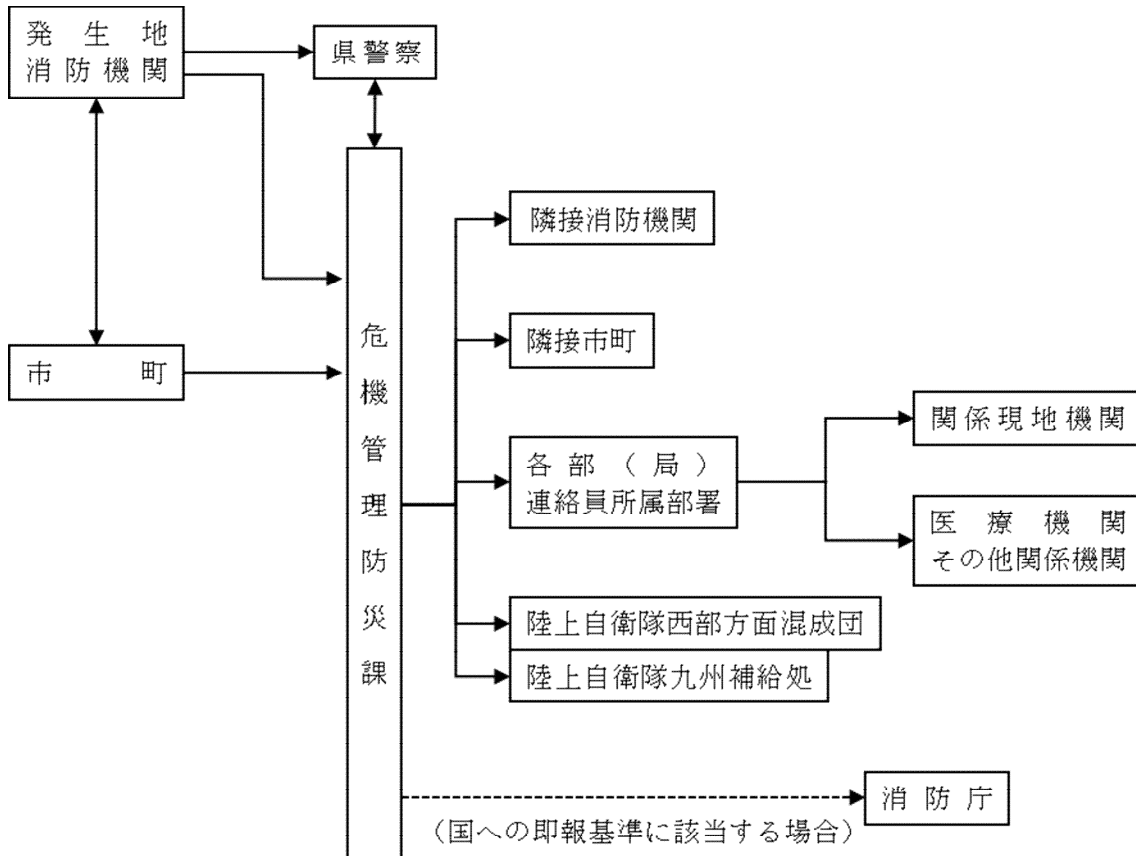
なお、県及び市町は、法令等に基づき被害状況等を国に報告する。

1 大規模火災発生時等の情報連絡ルート

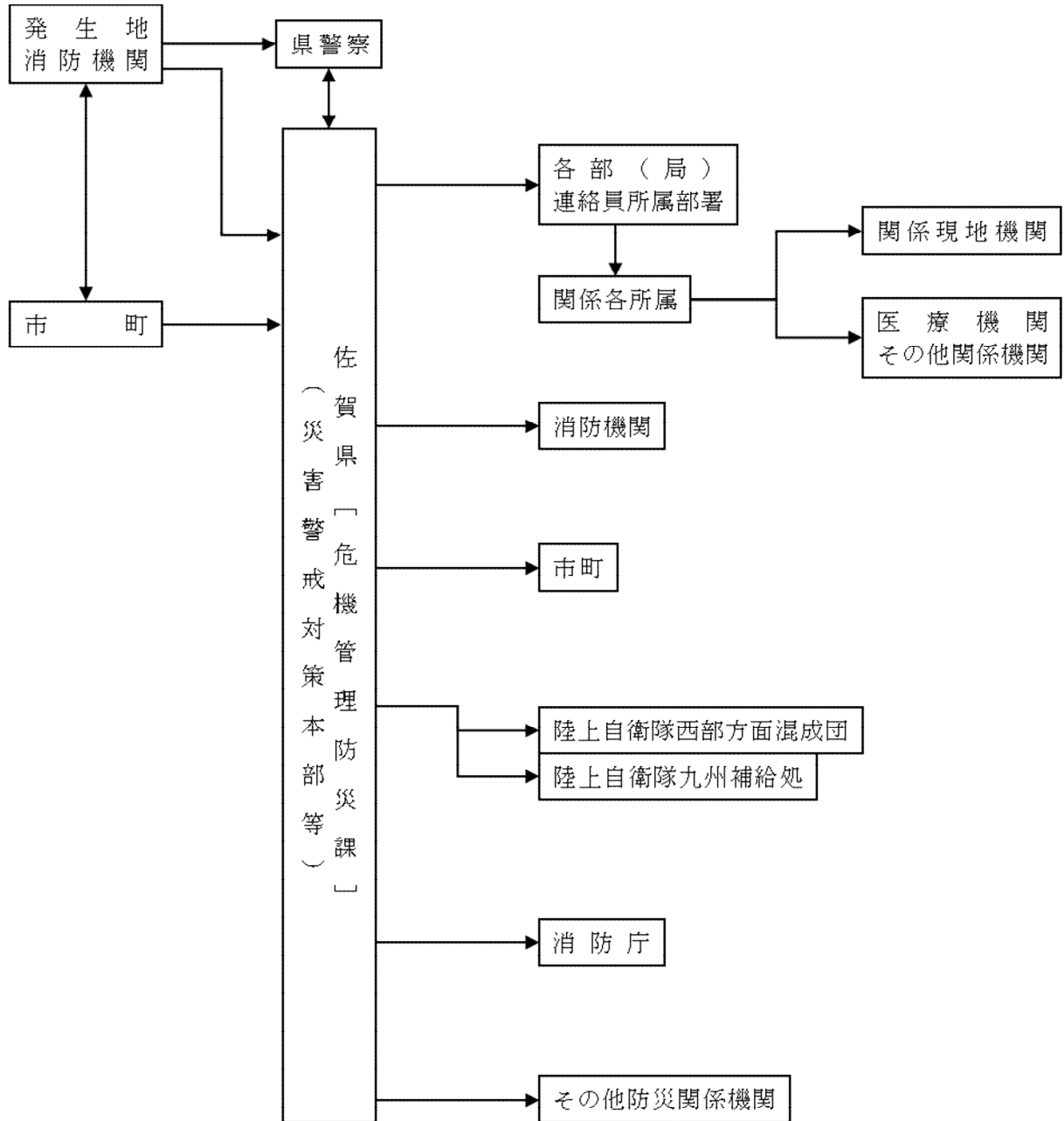
(1) 県への即報基準に該当する火災が発生した場合



(2) 災害情報連絡室の設置以降



(3) 大規模火災拡大時（災害警戒対策本部又は災害対策本部設置の場合）



2 災害情報の収集・連絡

(1) 災害情報の種類

各防災機関が収集する災害情報は、時間の経過に応じて、次のとおりとする。

[第1段階] 緊急災害情報（被害規模を推定するための情報）

- ア 火災発生時刻、発生場所（住所、地番等）
- イ 概括的被害情報（火災の延焼棟数、火勢等の状況）
- ウ 火勢に対する消防力の状況
- エ 気象条件等から予測される延焼方向

[第2段階] 災害情報

- ア 応急対策に必要な情報
 - (ア) 周辺の道路交通、商店街等、文教施設、福祉施設、ライフライン等の状況
 - (イ) 人的被害状況（火災発生地での死傷者数）
 - (ウ) 搬送先の医療機関名及び搬送負傷者等の数
 - (エ) 医療機関からの情報（負傷者等の氏名及びその症状）
 - (オ) 住民等の避難状況及び避難場所
 - イ 応急対策活動情報
 - (ア) 災害対策本部等の設置状況
 - (イ) 応急対策の活動状況
- (2) 災害情報の収集・連絡

各防災関係機関は、可能な限りの手段を講じて災害情報を収集する。

特に、災害の程度を早期に把握するために必要な緊急災害情報の迅速な収集・連絡に努める。

ア ヘリコプター等による緊急災害情報の収集

県は、早期に災害の概要を把握するため、ヘリコプター（県消防防災ヘリコプター、県警察ヘリコプターのほか、必要に応じて自衛隊及び他県へ応援要請）等による画像情報を含む緊急災害情報を収集するものとする。

また、職員を災害現場に派遣し災害の状況の把握に努めるとともに、派遣された職員は、その状況を速やかに県危機管理防災課（総括対策部）へ報告するものとする。

イ 市町及び消防機関の情報収集と連絡

市町及び消防機関は、災害の状況を把握し、その状況を速やかに県に連絡する。

ウ 各防災関係機関等の情報収集と連絡

各防災関係機関等は、災害情報の収集に努めるとともに、収集した災害情報を、次により県（災害対策本部等）に対し連絡する。

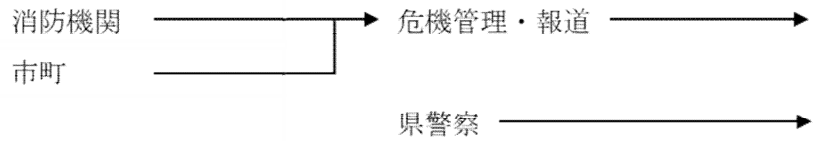
また、必要に応じ、他の防災関係機関に連絡するものとする。

県は、各防災関係機関等から連絡があった災害情報及び自ら収集した災害情報について、必要に応じ、他の防災関係機関等に連絡する。

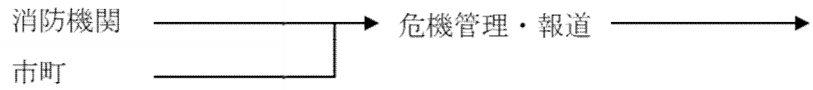
【情報収集・連絡系統図】

<被害・対策の状況>

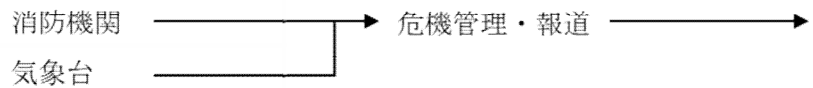
①火災の発生状況
 (発生時刻、発生場所、
 概括的被害状況)



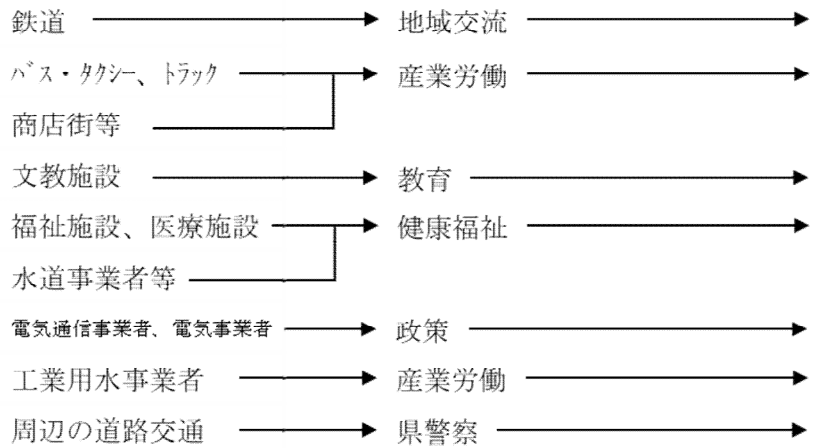
②火勢に対する消防力の
 の状況



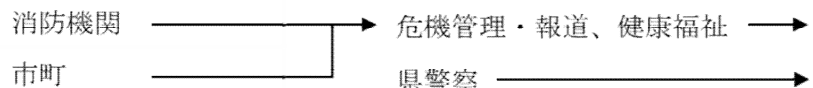
③気象条件等から予測
 される延焼方向



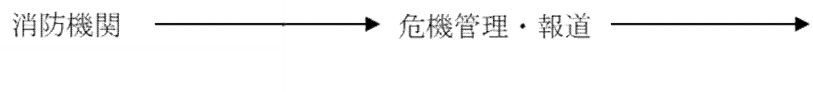
④周辺の道路交通、商店
 街等、文教施設、福祉
 施設、ライフライン等
 の状況



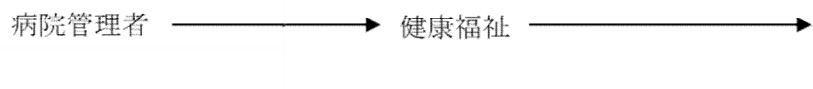
⑤人的被害状況
 (火災発生地での死傷者数)



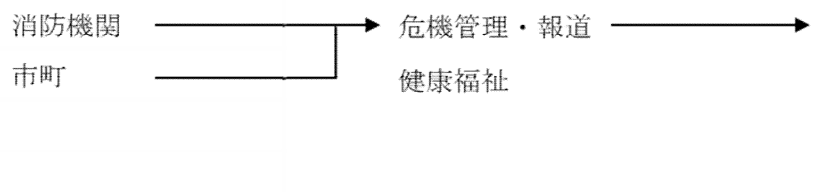
⑥搬送先の医療機関名及び
 搬送負傷者数等の数



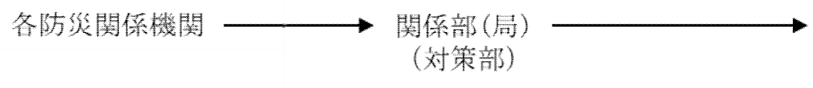
⑦医療機関からの情報
 (負傷者等の氏名及びその症状)



⑧住民等の避難状況
 避難時刻、避難場所、
 避難者数
 避難先での状況等



⑨その他応急対策の
 実施状況



3 被害状況等の報告

市町及び消防機関は、火災が発生した場合は、災害対策基本法及び火災・災害等即報要領（昭和59年10月15日消防災第267号）に基づき、被害状況等を報告する。

報告にあたっては、第2編「風水害対策」第3章 第3節 第4項の「被害状況等の報告」に準じて実施する。

[報告を必要とする災害の基準]

消防庁への即報基準	<p>【一般基準】</p> <p>ア 死者が3人以上生じたもの</p> <p>イ 死者及び負傷者の合計が10人以上生じたもの</p> <p>ウ 自衛隊に災害派遣を要請したもの</p> <p>【個別基準】</p> <p>ア 特定防火対象物で死者が発生した火災</p> <p>イ 高層建築物の11階以上の階、地下街又は純地下街において発生した火災で利用者等が避難したもの</p> <p>ウ 大使館・領事館及び国指定重要文化財の火災</p> <p>エ 特定違反対象物の火災</p> <p>オ 建物焼損延べ面積3,000平方メートル以上と推定される火災</p> <p>カ 他の建築物への延焼が10棟以上又は気象状況等から勘案して概ね10棟以上になる見込みの火災</p> <p>エ 損害額1億円以上と推定される火災</p> <p>【社会的影響基準】</p> <p>上記のいずれにも該当しないものの、報道機関に大きく取り上げられる等社会的影響度が高いもの</p>
-----------	--

第3項 消火活動	市町、消防機関、 県（危機管理防災課）
-----------------	------------------------

県、市町及び消防機関は、大規模火事災害が発生した場合には、迅速かつ的確な消火活動を実施する。

なお、危険物火災の消火活動に関して、特段の定めがない事項については、第2編「風水害対策」第3章 第35節「危険物等の保安計画」及び第3編「地震・津波災害対策」第2章 第35項「危険物等の保安計画」に従うものとする。

1 県

県は、市町及び消防機関から要請の連絡を受けた場合又は火災の状況から判断して自ら必要と認める場合は、消防庁に、緊急消防援助隊の出動要請を行う。

2 市町及び消防機関

市町及び消防機関は、火災が発生した場合は、火点確認、出場順路選定、水利選定を迅速に行い、次の消火活動を実施する。

(1) 現場指揮本部の設置

市町及び消防機関は、大規模火災災害の状況が把握できる場所に効果的な消火活動を行うために現場指揮本部を設置し、次の活動を行う。

- ア 消火活動に関する指揮
- イ 他の消防機関など関係機関との連絡調整
- ウ 延焼面積や延焼方向などの情報収集
- エ その他消防活動に必要な措置

(2) 火災現場での消火活動

市町及び消防機関は、火災の状態を速やかに把握し、次のことに注意しながら消火活動を実施する。

- ア 風位、風速、延焼方向、火勢に細心の注意を払い、消火活動を行う。
- イ 同時に複数の火災の発生を覚知した場合は、鎮火可能な場所から順次消火活動を行うとともに、次のような重要かつ危険度の高い場所の消火又は延焼防止を優先する。
 - (ア) 危険物貯蔵施設等
 - (イ) 病院、福祉施設等の収容施設又はその周辺
 - (ウ) 住宅等の密集地域に面する場所
- ウ 火災の規模に対して消防力が不足する場合は、道路、河川、耐火建造物等の配置状況を勘案し、その活用を図りながら火災の消火及び延焼防止を図る。
- エ 強風下における火災の場合は延焼速度が増すことから、逐次火勢の把握に努め、延焼方向の側面から消火活動を行うとともに、風下に対しては事前放水や飛火警戒などにより、延焼防止を図る。

(3) 他の消防機関への応援要請

市町及び消防機関は、自らの消防活動のみでは対処できないと認める場合には、あらかじめ締結している「消防相互応援協定」、「佐賀県常備消防相互応援協定書」及び「佐賀県の応援・受援出動計画」に基づき、近隣の消防機関に応援を要請するとともに、それでも消防力が不足すると認める場合は、県内の他の消防機関に応援要請を行う。

要請を受けた消防機関は、可能な限り迅速に応援活動を実施する。

(4) 緊急消防援助隊の出動要請

市町及び消防機関は、県内の消防力をもってしても火災に対処できないと認める場合は、県に対し、緊急消防援助隊の出動要請の連絡を行う。

なお、県と連絡が取れない場合は、直接消防庁へ緊急消防援助隊の出動要請を行う。

3 消防団

消防団は、他の防災関係機関と緊密な連携のもとに、消火活動を実施する。

<p>第4項 消防警戒区域の設定</p>	<p>消防警戒区域の設定を実施する者（消防吏員、消防団員、警察官）</p>
-----------------------------	---------------------------------------

消防警戒区域の設定を実施する者は、消火活動を実施するために必要な場合には、消防警戒区域を設定し、一定の者以外の者の退去命令又は出入りの禁止若しくは制限を行う。

第5項 警戒区域の設定	警戒区域の設定を実施する者（市町長等（市町長から委任を受けた市町の職員を含む）、警察官、災害派遣を命ぜられた部隊等の自衛官）、 県（危機管理防災課）
--------------------	---

警戒区域の設定を実施する者は、大規模火災により被害が拡大するおそれがある場合には、迅速に警戒区域を設定するとともに、地域住民等に対する避難誘導を迅速かつ的確に行う。

【その他必要な事項】

次の事項については、その他の計画に準じ、適宜応急対策活動を実施する。

事 項	準拠する計画	編	章	節	項
避難計画	地震・津波災害対策	3	2	2	14
応急住宅対策計画	地震・津波災害対策	3	2	2	15
食料、飲料水及び生活必需品等の供給計画	地震・津波災害対策	3	2	2	18
ライフライン等公益施設の応急復旧計画	地震・津波災害対策	3	2	2	22
災害救助法の適用	地震・津波災害対策	3	2	2	29
廃棄物の処理計画	地震・津波災害対策	3	2	2	31
自衛隊災害派遣要請	航空災害対策	5	2	2	3
救助・救急及び消火活動	航空災害対策	5	2	2	5
医療活動	航空災害対策	5	2	2	6
交通規制等による交通対策	航空災害対策	5	2	2	8
輸送対策	航空災害対策	5	2	2	9
県民等への情報提供活動	航空災害対策	5	2	2	10
遺体の処理収容	航空災害対策	5	2	2	11

第3節 災害復旧・復興計画

第1項 災害復旧・復興活動	市町、その他防災関係機関、 県（危機管理防災課、関係各所属）
---------------	-----------------------------------

大規模な火事災害による被災者の生活再建の支援、再度の災害の防止に配慮した施設の復旧等に関する活動については、第3編「地震・津波災害対策」第3節「災害復旧・復興計画」に準じる。

第6章 鉄道災害対策

この鉄道災害対策計画は、鉄道における列車の衝突等による多数の死傷者等の発生といった事故の発生（以下「鉄道災害」という。）における人命の確保及び被害の拡大防止・軽減を目的として、各防災関係機関及び鉄道事業者等が処理すべき対策について特記すべき事項を記述する。

第1節 災害予防対策計画

第1項 鉄道の安全運行の確保	九州運輸局、鉄道事業者（九州旅客鉄道株式会社、日本貨物鉄道株式会社九州支社、松浦鉄道株式会社、甘木鉄道株式会社をいう。以下同じ。）、道路管理者（県を除く）、 県（道路課、交通政策課）
-----------------------	--

県、道路管理者及び鉄道事業者は、鉄道災害を防止するため、鉄道の安全な運行体制の整備を図る。九州運輸局は、鉄道事業者に対して安全対策の指導を行う。

1 鉄道事故防止に関する知識の普及啓発

鉄道事業者は、踏切道における自動車との衝突、置石等による列車脱線等の鉄道事故を防止するため、全国交通安全運動等の機会を通じて、ポスターの掲示、チラシの配布等を行い、事故の防止に関する知識の普及啓発に努める。

2 鉄道施設の安全対策の推進

(1) 安全指導

九州運輸局は、鉄道事業者に対し、法令等に基づいて定期的又は必要に応じて立入検査を実施し、安全対策について指導を行う。

(2) 踏切道における安全対策

県、道路管理者及び鉄道事業者は、踏切道における鉄道事故の防止を図るため、踏切の立体交差化、舗装改良等の構造改良、交通規制及び統廃合等の推進に努める。

(3) 車両及び安全運行施設の整備

鉄道事業者は、車両の不燃化等の安全対策並びに信号や警報器等の踏切保安設備、CTC（列車集中制御装置）及びATS（自動列車停止装置）等の設備の整備・改良に努める。

(4) 保守点検による事故防止

鉄道事業者は、法令及び各事業者の保安規定等に基づき、車両、線路、橋梁、トンネル及び信号保安設備等の保守点検を定期的実施し、鉄道事故の防止に努める。

(5) 検査技術の向上による安全対策

鉄道事業者は、新技術を取り入れた検査機器の導入による検査精度の向上を図るとともに、検査データを分析し、車両等の保守管理に反映させるよう努める。

3 土砂災害等に対する安全対策

鉄道事業者は、土砂災害等から鉄道の保全を図るため、落石覆その他線路防護施設の定期的な点検を行うよう努める。

また、関係機関は、鉄道事業者の土砂災害等に対する安全対策について、相互に協力し、その整備に努める。

4 安全教育・訓練

鉄道事業者は、乗務員及び保安要員等に対し、列車の安全運行のための教育を徹底するとともに、鉄道災害の発生を想定した防災訓練を定期的実施し、防災対策の習熟に努める。

<p>第2項 鉄道事業者の防災体制の整備</p>	<p>鉄道事業者</p>
---------------------------------	--------------

鉄道事業者は、鉄道災害時における応急対策活動が円滑に実施されるよう防災体制の整備に努める。

1 防災計画の作成

鉄道事業者は、法令等の定めるところにより防災業務計画を作成し、鉄道災害発生時における指揮系統、対応の手順、社員の参集基準と動員計画及び旅客の避難計画等をあらかじめ定めておく。

2 応急対策資機材の整備

鉄道事業者は、各事業者の保安規定に基づき、鉄道災害発生時の応急対策に必要なジャッキ、角材及び溶接用品などの資機材を整備しておく。

3 消防本部との連携

鉄道事業者は、事故発生直後における旅客の避難等のための体制の整備に努めるとともに、消防本部と災害応急対策時の安全対策に関する連携の強化に努めることとする。

<p>第3項 防災関係機関との連絡体制の整備</p>	<p>県警察、市町、消防機関、鉄道事業者、その他防災関係機関、 県（危機管理防災課、交通政策課）</p>
-----------------------------------	--

県、県警察、市町、消防機関、鉄道事業者その他防災関係機関は、相互に平常時から連絡窓口の確認を行うなど円滑な連絡体制の整備に努める。

鉄道事業者は、鉄道災害が発生した場合に、迅速に防災関係機関への連絡が行えるよう災害優先電話や無線設備の整備に努める。

第4項 輸送手段の確保	鉄道事業者
-------------	-------

鉄道事業者は、鉄道災害が発生した場合に応急活動のための人員又は応急資機材等を迅速に輸送するための緊急自動車を確保しておく。

また、乗客輸送の途絶を回避するため、代替交通手段の確保に努めておく。

【その他必要な事項】

次の事項については、その他の計画に準じ、適宜整備等に努める。

事 項	準拠する計画	編	章	節	項
情報の収集・連絡手段の整備等	航空災害対策	5	2	1	1
参集体制の整備	航空災害対策	5	2	1	2
広域防災体制の強化	航空災害対策	5	2	1	3
捜索、救助・救急、消火及び医療活動体制の整備	航空災害対策	5	2	1	4
交通管理体制の整備	航空災害対策	5	2	1	5
県民等への情報提供体制の整備	航空災害対策	5	2	1	6
職員への周知及び防災訓練	航空災害対策	5	2	1	7

第2節 災害応急対策計画

<p>第1項 活動体制の確立</p>	<p>市町、鉄道事業者、その他防災関係機関、 県（広報広聴課、報道課、危機管理防災課、医務課、交通政策課、 各部(局)連絡員所属部署、関係各所属）</p>
--------------------	---

県、市町、鉄道事業者その他防災関係機関は、鉄道災害において、その責務と処理すべき業務を遂行するため、災害対策本部等を設置し、必要な職員を動員配備する等の活動体制を確立する。

1 県

(1) 災害警戒対策本部

ア 設置基準

鉄道事故が発生し、次のいずれかに該当する場合で、副知事（防災監）（不在のときは、危機管理・報道局長）が必要と認める場合

- (ア) 列車の脱線、衝突、火災等で多数の死傷者が発生したと予想される場合
- (イ) その他鉄道災害に関し、必要と認める場合

イ 所掌事務

災害に関する情報収集・防災関係機関との相互連絡及び調整

ウ 構成

危機管理防災課、報道課、広報広聴課、交通政策課、各部(局)連絡員所属部署、情報収集・災害応急対策が必要となる所属及び関係現地機関で構成する。

災害警戒対策本部長は、副知事（防災監）をもって充て、副知事（防災監）が不在のときは、危機管理・報道局長が代理する。

エ 配備要員

災害警戒対策本部の要員として、災害警戒対策本部を構成する本庁各所属及び現地機関の長が、所属職員の中からあらかじめ定める者

オ 知事等幹部職員への連絡

休日・夜間等における知事、副知事、各対策部長等幹部職員等に対する災害警戒対策本部自動設置の連絡は、宿日直職員から電子メールにより行う。

なお、勤務時間内においては、固定電話、庁内電話、庁内放送等により、迅速に連絡する。

カ その他

佐賀県災害対策運営要領の定めるところによる。

キ 現地災害警戒対策本部

災害警戒対策本部長（副知事（防災監））は、必要に応じ、現地災害警戒対策本部を設置し、現地災害警戒対策本部長を危機管理・報道局副局長又は他の職員から指名する。

(2) 災害対策本部

ア 設置基準

大規模な鉄道災害が発生し、次のいずれかに該当する場合で、知事（不在のときは、副知事（防災監））、副知事、危機管理・報道局長の順の者が必要と認める場合

- (ア) 多数の死傷者が発生した場合
- (イ) その他鉄道災害に関し、必要と認める場合

イ 所掌事務

災害情報の収集、災害対策の実施方針の作成、関係行政機関・地方公共団体・公共機関等との連絡調整

ウ 設置場所

本庁舎新館「佐賀県危機管理センター」に置く。

「佐賀県危機管理センター」が使用できないときは、本庁舎内の適当な会議室を選定する。

エ 指揮命令系統

知事が不在または事故にあった場合には、副知事（防災監）、副知事、危機管理・報道局長の順に指揮をとり、指揮命令系統を確立する。

オ 知事の早期帰庁

災害対策本部が設置された場合に、知事が出張等により不在の場合は、ヘリコプターの活用など早期帰庁のための措置をとるものとする。

カ 組織

佐賀県災害対策運営要領の定めるところによる。

キ 配備要員

災害対策本部において情報収集、連絡、救助・救急、医療、消防、広報その他応急対策等に関する業務に必要な配備要員は、各対策部長が対策部の職員のうちから、別に定める。

ク 配備要員の参集

配備要員は、災害対策本部の設置の伝達を受けた場合、又は鉄道災害の発生を覚知した場合は、災害応急対策活動に従事するため、直に登庁し、所定の場所で配備につくものとする。

ケ 知事等幹部職員への連絡

休日・夜間等における知事、副知事、各対策部長等幹部職員等に対する災害対策本部自動設置の連絡は、宿日直職員から電子メールにより行う。

なお、勤務時間内においては、固定電話、庁内電話、庁内放送等により、迅速に連絡する。

コ 現地災害対策本部

災害対策本部長（知事）は、必要に応じ、佐賀県災害対策本部条例等の規定に基づき、副知事（防災監）を本部長とする現地災害対策本部を設置する。

サ 国その他関係機関との連携

国において、非常災害対策本部又は非常災害現地対策本部等が設置された場合には、連絡調整を緊密に行い、連携を図る。

災害対策本部長（知事）は、意見聴取・連絡調整等のため、必要に応じ、災害対策本部に関係機関等の出席を求めるものとする。また、必要に応じ、関係行政機関、関係地方公共団体、関係公共機関等に対し、資料又は情報の提供、意見の表明その他必要な協力を求めるものとする。

シ その他

佐賀県災害対策本部条例、同規程及び佐賀県災害対策運営要領の定めによる。

2 市町

市町は、災害対策本部等を設置し、必要な職員を動員配備することにより、迅速に活動体制を整備する。

その場合、市町地域防災計画やその他のマニュアル等にあらかじめ定められた災害対策本部等の設置基準、配備体制、職員の参集基準及びその際の基本的事項に従い、的確な活動体制を構築する。

3 鉄道事業者

鉄道事業者は、災害対策本部等を設置し、社員の非常参集、情報収集連絡体制の確立等必要な体制をとる。

4 その他防災関係機関

その他防災関係機関は、防災業務計画やあらかじめ自ら定めているその他の計画等に基づき、活動体制を確立する。

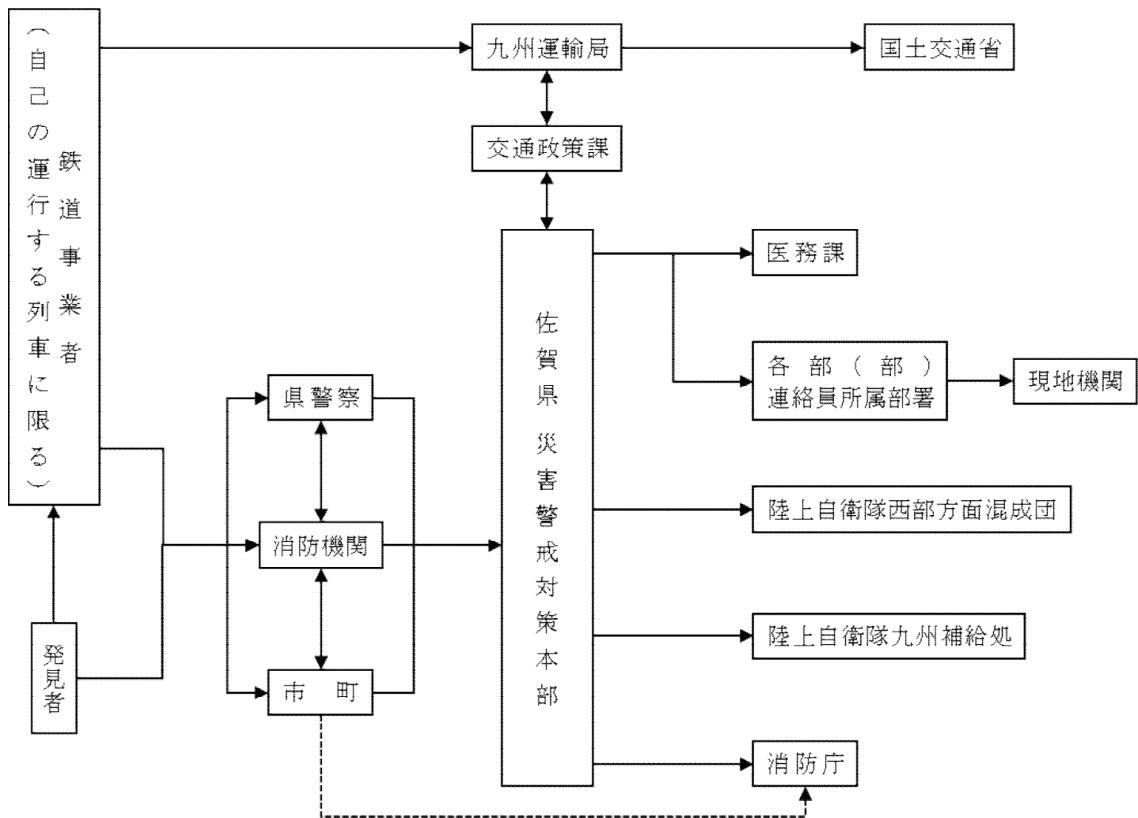
<p>第2項 災害情報の収集・連絡、報告</p>	<p>県警察、九州運輸局、市町、消防機関、自衛隊、鉄道事業者、その他防災関係機関、 県（危機管理防災課、医務課、交通政策課、関係各所属）</p>
---------------------------------	--

県、県警察、九州運輸局、市町、消防機関、自衛隊、鉄道事業者その他防災関係機関は、鉄道災害が発生した場合において、応急対策活動を円滑に実施するために必要な災害情報を積極的に収集し、また、関係機関相互で連絡する手段や体制を確保し、緊密に連絡をとること、関係機関で連絡調整のための職員を相互に派遣すること、災害対策本部長の求めに応じて情報の提供、意見の表明を行うことなどにより、情報共有を図るよう努めるものとする。

なお、県及び市町は、法令等に基づき被害状況等を国に報告する。

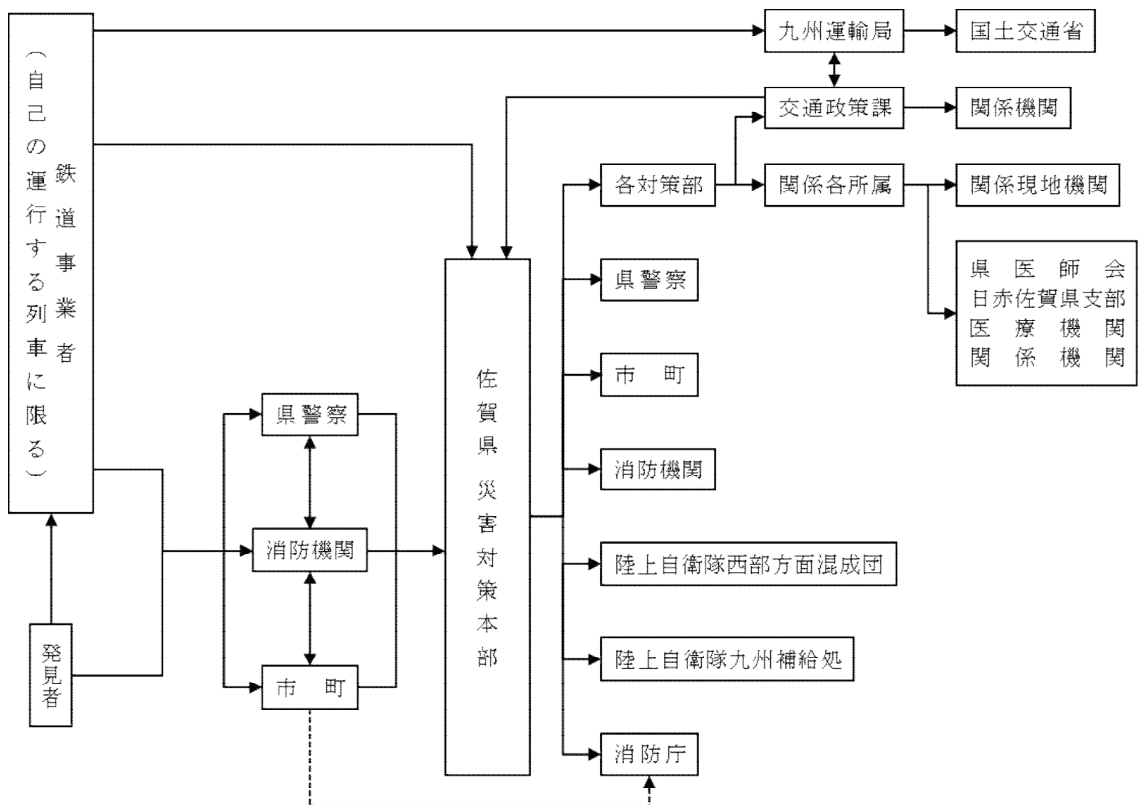
1 鉄道災害発生時の情報連絡ルート

(1) 災害警戒対策本部設置の場合



※ は、必要に応じて連絡

(2) 鉄道災害拡大時（災害対策本部設置の場合）



※ は、必要に応じて連絡

2 災害情報の収集・連絡

(1) 災害情報の種類

各防災関係機関が収集する災害情報は、時間の経過に応じて、次のとおりとする。

[第1段階] 緊急災害情報（被害規模を推定するための情報）

- ア 事故発生時刻、発生場所
- イ 概括的被害情報（列車の破損状況等）
- ウ 事故に遭った列車名等
- エ 乗客人員数及び乗員数（概数）

[第2段階] 災害情報

- ア 応急対策に必要な情報
 - (ア) 人的被害状況（事故発生地での死傷者数）
 - (イ) 搬送先の医療機関名及び搬送負傷者等の数
 - (ウ) 医療機関からの情報（負傷者等の氏名及びその症状）
 - (エ) 鉄道災害に伴う周辺の被害状況
 - (オ) 他の列車の運行状況
 - イ 応急対策活動情報
 - (ア) 災害対策本部の設置状況
 - (イ) 応急対策の活動状況
- (2) 災害情報の収集・連絡

各防災関係機関は、可能な限りの手段を講じて災害情報を収集する。

特に、災害の程度を早期に把握するために必要な緊急災害情報の迅速な収集・連絡に努める。

ア 鉄道事業者の情報収集と連絡

鉄道事業者は、収集した災害情報を速やかに県危機管理防災課（総括対策部）に連絡する。

イ ヘリコプター等による緊急災害情報の収集

県は、早期に災害の概要を把握するため、ヘリコプター（県消防防災ヘリコプター、県警察ヘリコプターのほか、必要に応じて自衛隊及び他県へ応援要請）等による画像情報を含む緊急災害情報を収集するものとする。

また、職員を災害現場に派遣し災害の状況の把握に努めるとともに、派遣された職員は、その状況を速やかに県（危機管理防災課〔総括対策部〕）へ報告するものとする。

ウ 各防災関係機関等の情報収集と連絡

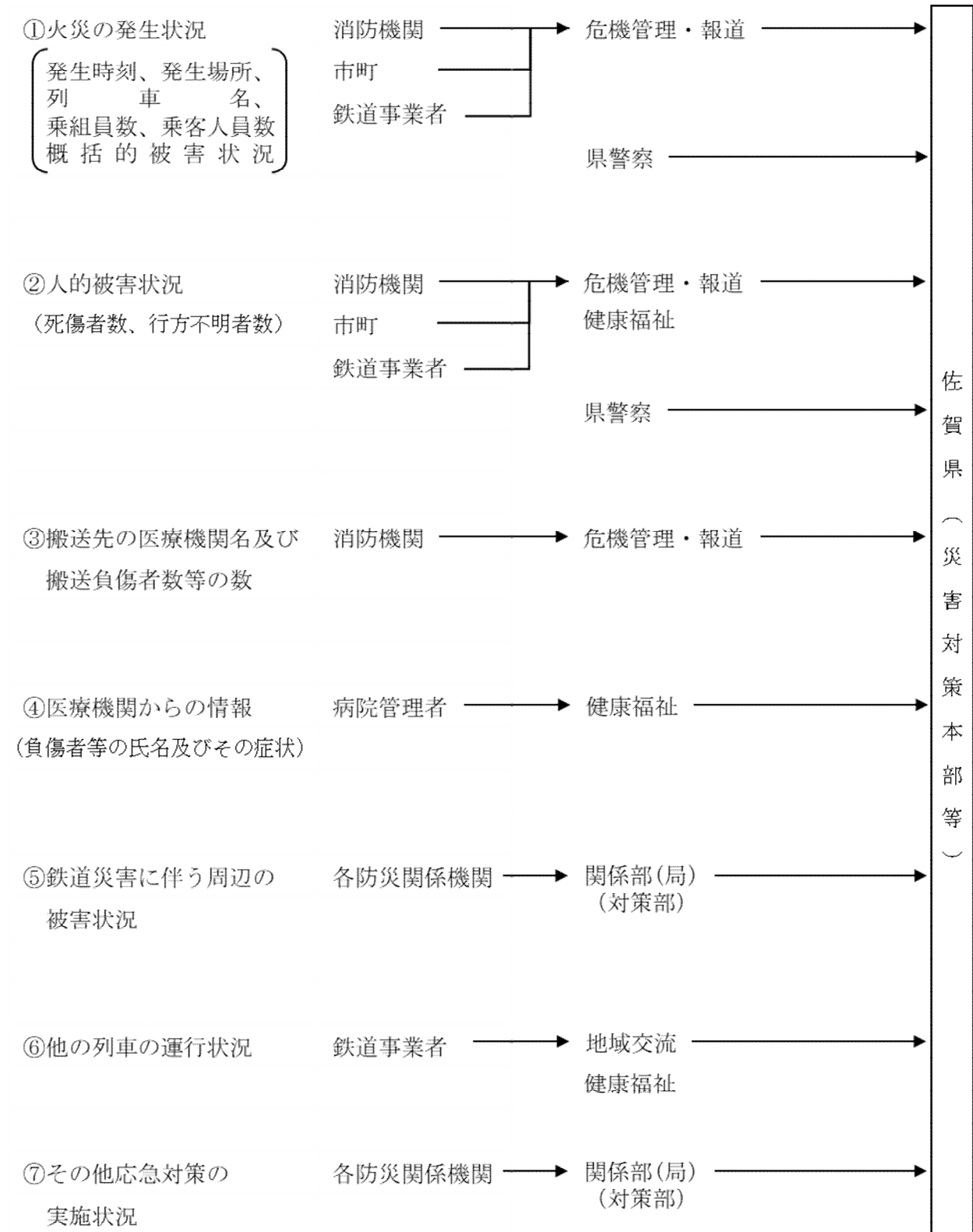
各防災関係機関等は、災害情報の収集に努めるとともに、収集した災害情報を、次により県（災害対策本部等）に対し連絡する。

また、必要に応じ、他の防災関係機関等に連絡するものとする。

県は、各防災関係機関等から連絡があった災害情報及び自ら収集した災害情報について、必要に応じ、他の防災関係機関等に連絡する。

【情報収集・連絡系統図】

<被害・対策の状況>



3 被害状況等の報告

県、市町及び消防機関は、鉄道災害が発生した場合は、災害対策基本法、災害報告取扱要領（昭和45年4月10日付け消防防第246号）及び火災・災害等即報要領（昭和59年10月15日付け消防防第267号）に基づき、被害状況等を報告する。

報告にあたっては、第2編「風水害対策」第3章 第3節 第4項の「被害状況等の報告」に準じて実施する。

なお、直接即報基準に該当する場合、市町は、第1報を県に加え、直接消防庁に対しても報告する。

[報告を必要とする災害の基準]

消防庁への即報基準	<p>【一般基準】</p> <p>ア 死者が3人以上生じたもの</p> <p>イ 死者及び負傷者の合計が10人以上生じたもの</p> <p>ウ 自衛隊に災害派遣を要請したもの</p> <p>【個別基準】</p> <p>列車火災</p> <p>【社会的影響基準】</p> <p>上記のいずれにも該当しないものの、報道機関に大きく取り上げられる等社会的影響度が高いもの</p>
消防庁への直接即報基準	列車火災

第3項 二次災害の防止	鉄道事業者
-------------	-------

鉄道事業者は、鉄道災害が発生した場合には、速やかに災害の拡大防止のため、他の列車の非常停止の手配の措置を講じる。

第4項 救助活動	県警察、市町、消防機関、自衛隊、鉄道事業者、 県（危機管理防災課、防災航空センター）
----------	---

県、県警察、消防機関、市町、自衛隊及び鉄道事業者は、鉄道災害が発生した場合には、相互に協力し、迅速かつ的確な救助活動を実施する。

1 県

県は、自ら必要と認めた場合又は消防機関若しくは市町から応援を求められた場合は、消防機関、市町及びその他の防災関係機関の救助活動の状況に応じて、次の措置をとる。

- (1) 県消防防災ヘリコプターによる救助活動を実施する。
- (2) 他の市町に対し、応援の指示をする。
- (3) 消防庁に対し、緊急消防援助隊の出動を要請する。
- (4) 自衛隊に対し、災害派遣を要請する。

2 県警察

県警察は、他の防災関係機関と協力して、次の活動を迅速かつ的確に行う。また、必要に応じ、他の都道府県警察に対し、警察災害派遣隊等の派遣を要請する。

- (1) 被災者の救助
- (2) 救助活動に必要な交通規制及び交通整理・誘導

3 市町及び消防機関

市町及び消防機関は、速やかに救助を要する者の把握に努めるとともに、他の防災関係機関との密接な連携のもと救助を行う。

また、自らの救助活動のみでは対処できないと認める場合には、県内の他の消防機関に応援要請を行う。

要請を受けた消防機関は、可能な限り迅速に応援活動を実施する。

4 自衛隊

自衛隊は、知事からの災害派遣要請に基づき、他の防災関係機関と協力して、救助活動を実施する。

5 鉄道事業者

鉄道事業者は、事故発生直後における負傷者の救助活動を行うよう努めるとともに、救助活動を実施する各機関に可能な限り協力するよう努める。

第5項 救急活動	市町、消防機関、自衛隊、 県（危機管理防災課、防災航空センター）
-----------------	-------------------------------------

県、市町、消防機関及び自衛隊は、鉄道災害が発生した場合には、相互に協力し、迅速かつ的確な救急活動を実施する。

1 県

県は、自ら必要と認めた場合又は消防機関若しくは市町から応援を求められた場合は、消防機関、市町の救急活動の状況に応じて、次の措置をとる。

- (1) 県消防防災ヘリコプターによる救急活動を実施する。
- (2) 消防庁に対し、緊急消防援助隊の出動を要請する。
- (3) 自衛隊に対し、災害派遣を要請する。

2 市町及び消防機関

市町及び消防機関は、迅速かつ効率的に負傷者を医療機関（救護所を含む）へ搬送する。

消防機関は、負傷者を搬送するに当たっては、救命措置を要する者又はトリアージによる重傷者を優先し、救急医療情報システム等を活用して、搬送先の医療機関の負傷者等の受入れ可否等の情報を把握する。

消防機関は、自らの救急活動のみでは対処できないと認める場合には、県内の他の消防機関に応援要請を行う。必要に応じて県消防防災ヘリコプターの出動を要請する。

3 自衛隊

自衛隊は、知事からの災害派遣要請に基づき、他の防災関係機関と協力して、救急活動を実施する。

第6項 代替交通手段の確保	鉄道事業者
----------------------	-------

鉄道事業者は、鉄道災害が発生した場合には、乗客輸送の途絶を回避するため、代替交通手段の確保に努める。

【その他必要な事項】

次の事項については、その他の計画に準じ、適宜応急対策活動を実施する。

事 項	準拠する計画	編	章	節	項
自衛隊災害派遣要請	航空災害対策	5	2	2	3
医療活動	航空災害対策	5	2	2	6
警戒区域の設定等	航空災害対策	5	2	2	7
交通規制等による交通対策	航空災害対策	5	2	2	8
輸送対策	航空災害対策	5	2	2	9
県民等への情報提供活動	航空災害対策	5	2	2	10
遺体の処理収容	航空災害対策	5	2	2	11
こころのケア対策	航空災害対策	5	2	2	12

第3節 災害復旧計画

第1項 災害復旧活動	鉄道事業者
------------	-------

鉄道事業者は、事故災害に伴う施設及び車両の被害の状況に応じ、あらかじめ定めた復旧資材の調達計画及び人材の応援等に関する計画を活用しつつ、迅速かつ円滑な被災施設及び車両の復旧に努めるものとする。

また、可能な限り、復旧予定時期を明確化するよう努めるものとする。