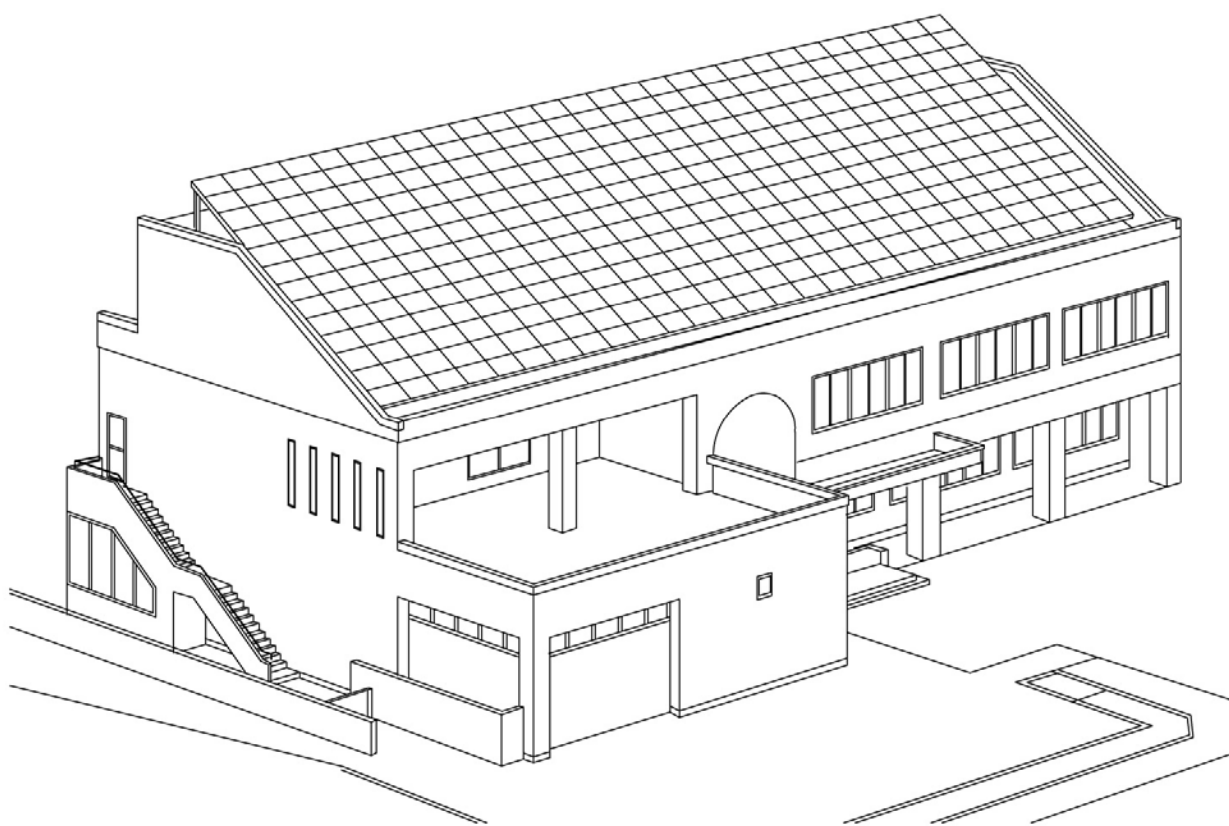


## ケース3. 公民館



## I. 建築物

### 1. 出入口

#### 基本的な 考え方

玄関等の出入口は、高齢の方や障害のある方などの災害時要援護者を含むだれもが通過できる構造にする必要があります。  
高低差及び段差をなくすことを基本とします。

#### 整備レベル1

- (1) 幅は、内法を80センチメートル以上にします。
- (2) 戸は、自動ドア又は車いすを使用する方でも円滑に開閉して通過できる構造にします。
- (3) 車いすを使用する方などが通過する際に支障となる段を設けないようにします。

#### 整備レベル2

整備レベル1の内容をさらに高め、また内容を追加します。

[内容を高めるもの]

- (1) 幅は、内法を90センチメートル以上とし、このうち1箇所の子な出入口の幅は、内法を120センチメートル以上とします。

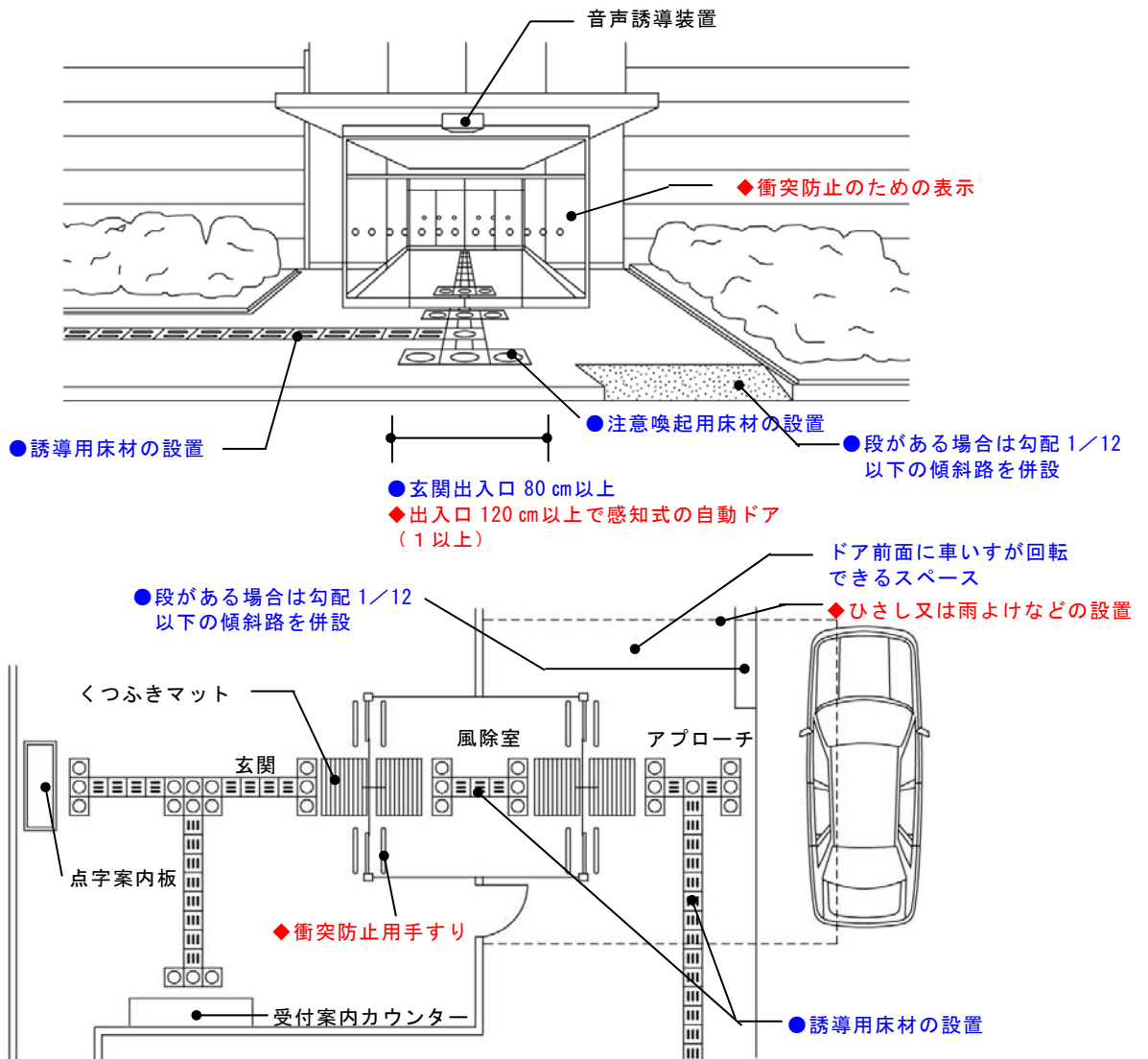
[内容を追加するもの]

- (1) 開閉により戸の一部が廊下等の壁面線を超えない構造にします。
- (2) 透明なガラス戸等には、衝突防止のための表示や衝突防止用手すり等を設けます。
- (3) 車寄せには、ひさしや雨よけ等を設けます。
- (4) 電気等のスイッチは、ワイド版等操作しやすいものを設けます。

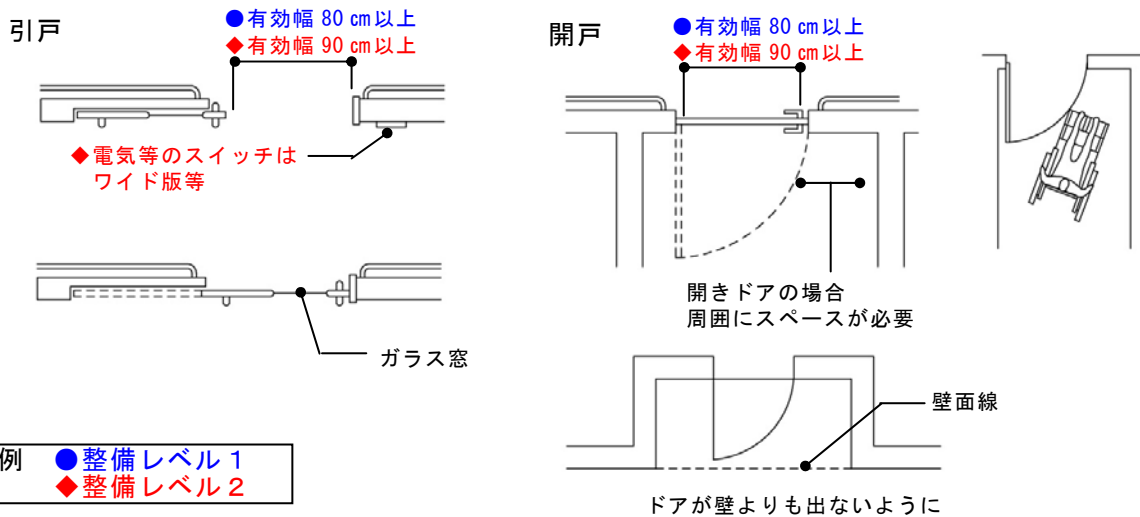
#### — 解説 —

- 出入口の幅80センチメートルは、車いすを使用する方でも通過できる寸法です。
- 戸は、一般的に自動ドア、引き戸、開き戸の順に使用が容易ですが、重い引き戸及び開き戸、開閉のためのスペースがない開き戸並びに回転戸は使用が困難です。ただし、開き戸は風であおられることがあるため、注意書きの表示などが必要です。
- 段を設ける必要がある場合は、高低差が1センチメートル程度で丸みをもたせた段を設けます。

## 外部出入口（玄関）の整備例



## 各部屋の出入口の形状



# I. 建築物

## 2. 廊下等

### 基本的な 考え方

廊下やロビー等は、避難住民の主要な動線となりますので、車いすを使用する方や視覚に障害のある方を含むだれもが不自由なく通行できる構造にする必要があります。

### 整備レベル1

- (1) 表面は、滑りにくい仕上げにします。
- (2) 段を設ける場合は、次の構造とします。
  - ① 手すりを設けます。
  - ② 回り段は設けないようにします。
  - ③ 表面は、滑りにくい仕上げにします。
  - ④ 踏面の色をけあげの色と明度の差の大きいものとして、段を識別しやすいものとします。また、つまずきにくい構造にします。
  - ⑤ 段の上段に近接する床の部分には、注意喚起用床材を敷設します。
- (3) 幅は、内法を120センチメートル以上とします。
- (4) 高低差がある場合は、(8)に定める構造の傾斜路を設けます。車いす使用者用の段差解消機の設置もありますが、できれば段差解消機以外の方法で高低差の解消を行う必要があります。
- (5) 出入口及び設ける場合の車いす使用者用段差解消機の出入口に接する部分は水平とします。
- (6) 戸を設ける場合は、車いすを使用する方でも円滑に開閉して通過することができる構造とし、またその前後に高低差がないようにします。
- (7) 出入口から情報提供場所(案内板等)に至る廊下等には、視覚に障害のある方を誘導するための床材を敷設し、又は音声誘導装置等を設けます。
- (8) 廊下等に設ける傾斜路及び踊場は、次の構造とします。
  - ① 幅は、内法を120センチメートル以上とします。ただし、段を併設する場合は、90センチメートル以上とします。
  - ② こう配は、12分の1を超えないようにします。ただし、傾斜路の高さが16センチメートル以下の場合は、8分の1を超えないようにします。
  - ③ 高さが75センチメートル以上を超える傾斜路は、高さ75センチメートル以内ごとに踏幅150センチメートル以上の踊場を設けます。
  - ④ 傾斜路の高さが16センチメートルを超えるもの又は傾斜路の高さが16センチメートル以下でこう配が12分の1を超えるものについては、手すりを設けます。
  - ⑤ 傾斜路の縁端部は、立ち上がりを設けること等により転倒を防ぐ構造とします。
  - ⑥ 表面は、滑りにくい仕上げとします。
  - ⑦ 傾斜路は、踊場及び傾斜路に接する廊下等の色と明度の差の大きい色とすること等により、これらと識別しやすいものとします。
  - ⑧ 傾斜路の上端に近接する廊下等及び踊場の部分には、視覚に障害のある方の注意を喚起するための床材を敷設します。この場合は、周囲の床材の色と明度の差の大きい色の床材その他の周囲の床材と識別しやすい床材を使います。

## 整備レベル2

整備レベル1の内容をさらに高め、また内容を追加します。

### 〔内容を高めるもの〕

- (1) 表面は、滑りにくくつまずきにくい仕上げにします。
- (2) 段を設ける場合は、次の構造とします。
  - ① 幅は、内法を150センチメートル以上とします。
  - ② 両側に形状、位置及び材質に配慮した手すりを設けます。
- (3) 幅は、内法を180センチメートル以上とします。
- (4) 廊下等に設ける傾斜路及び踊場は、次の構造とします。
  - ① 幅は、内法を150センチメートル以上とします。ただし、段を併設する場合は、120センチメートル以上とします。
  - ② こう配は、12分の1を超えないようにします。
  - ③ 傾斜路が同一平面で交差し、又は接続する場合は、交差又は接続する部分に踏幅150センチメートル以上の踊場を設けます。
  - ④ 高さが16センチメートルを超える傾斜路には、両側に形状、位置及び材質に配慮した手すりを設けます。

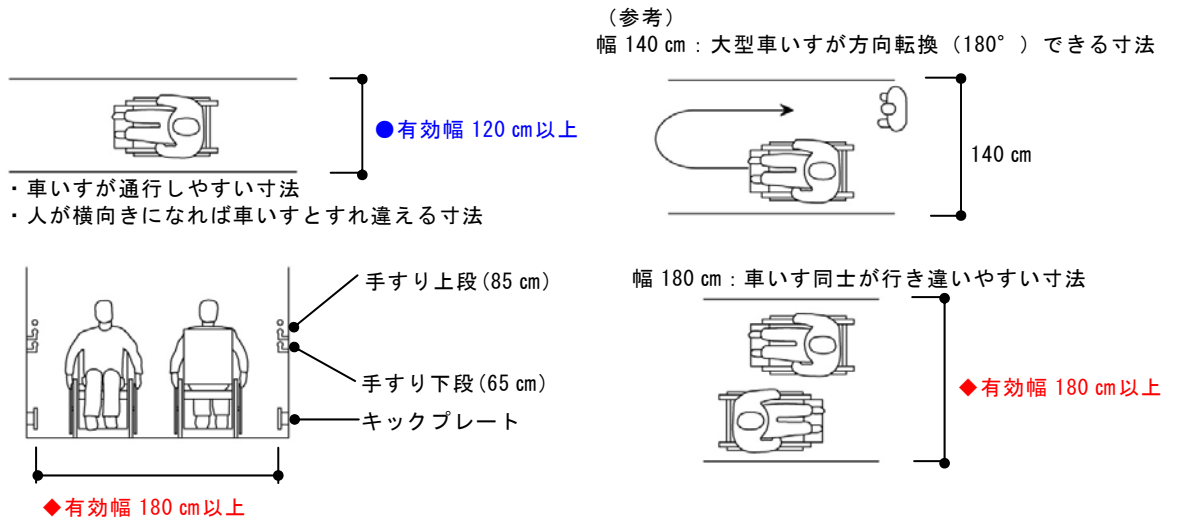
### 〔内容を追加するもの〕

- (1) 段を設ける場合は、次の構造とします。
  - ① けあげの寸法は、16センチメートル以下とします。
  - ② 踏面の寸法は、30センチメートル以上とします。
- (2) 壁面には、原則として突出物を設けないようにします。やむを得ず突出物を設ける場合は、視覚に障害のある方でも通行の安全上支障が生じないよう必要な措置を講じます。
- (3) 電気等のスイッチは、ワイド版等操作しやすいものを使います。

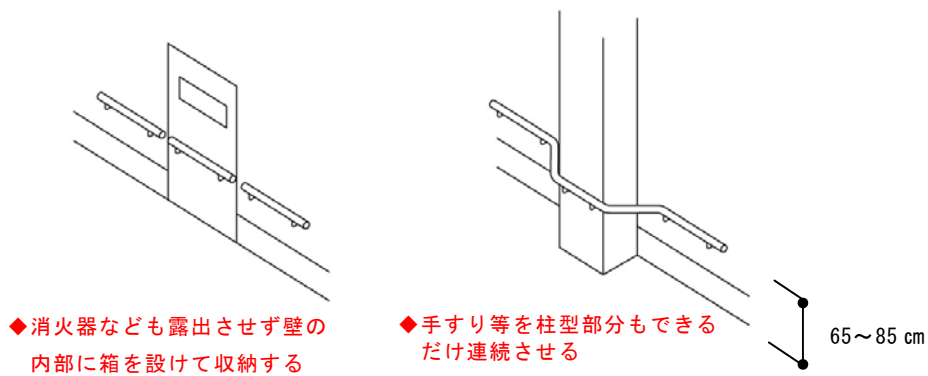
— 解 説 —

- 廊下については、すべての廊下が満たすべき共通機能として
  - ① 滑りにくい仕上げにする。
  - ② 段を設ける場合は、つまずきにくい構造とする。  
ことについて記載しています。
- 車いすを使用する方でも通行可能な構造とすることについて記載しています。
- 廊下の幅120センチメートル以上は、人が横向きになれば車いすとすれ違い、松葉杖を使用する方でも円滑に通過できる寸法です。
- 大型の車いすが転回することができるスペースは、140センチメートル角以上のスペースやT字形の交差部等が該当します。
- コンパクトな車いすは、90センチメートル角のスペースで方向転換することができます。
- 段差解消機は、電源が必要となり、場合によっては効果が限られるため、できれば段差解消機を設けずに済む方法をとることが望ましいと考えます。なお、設ける場合は、建築基準法第38条に基づき一般認定を受けている製品があります。
- 一般的に、視覚に障害のある方が誘導用床材（視覚障害者誘導ブロック）に沿って自力で移動するために必要な整備を求めています。
- 傾斜路に段をつける場合の幅90センチメートルは、傾斜路を車いすでも通行できる寸法です。
- こう配については、国際シンボルマークの掲示のための基準になっている12分の1を基本こう配としていますが、高低差が小さい場合は、建築基準法に規定されている最大こう配8分の1としています。
- 踊場については、スロープの長さが長く（こう配12分の1で9メートル）なる場合は、昇降中の車いすを使用する方でも休憩及び加速できるような水平な部分を設置する必要があるため設けるものです。
- 手すりは、身体障害（片側麻痺）のある方など、だれもが使いやすくすることを考慮した場合、両側に設けることが必要です。
- 弱視の方等の視覚に障害のある方のために傾斜路の仕上げを周囲と識別しやすいものとする事及び傾斜路の上部の廊下等に注意喚起用床材（いわゆる警告ブロック）を設けることについて記載しています。

## 廊下の幅員



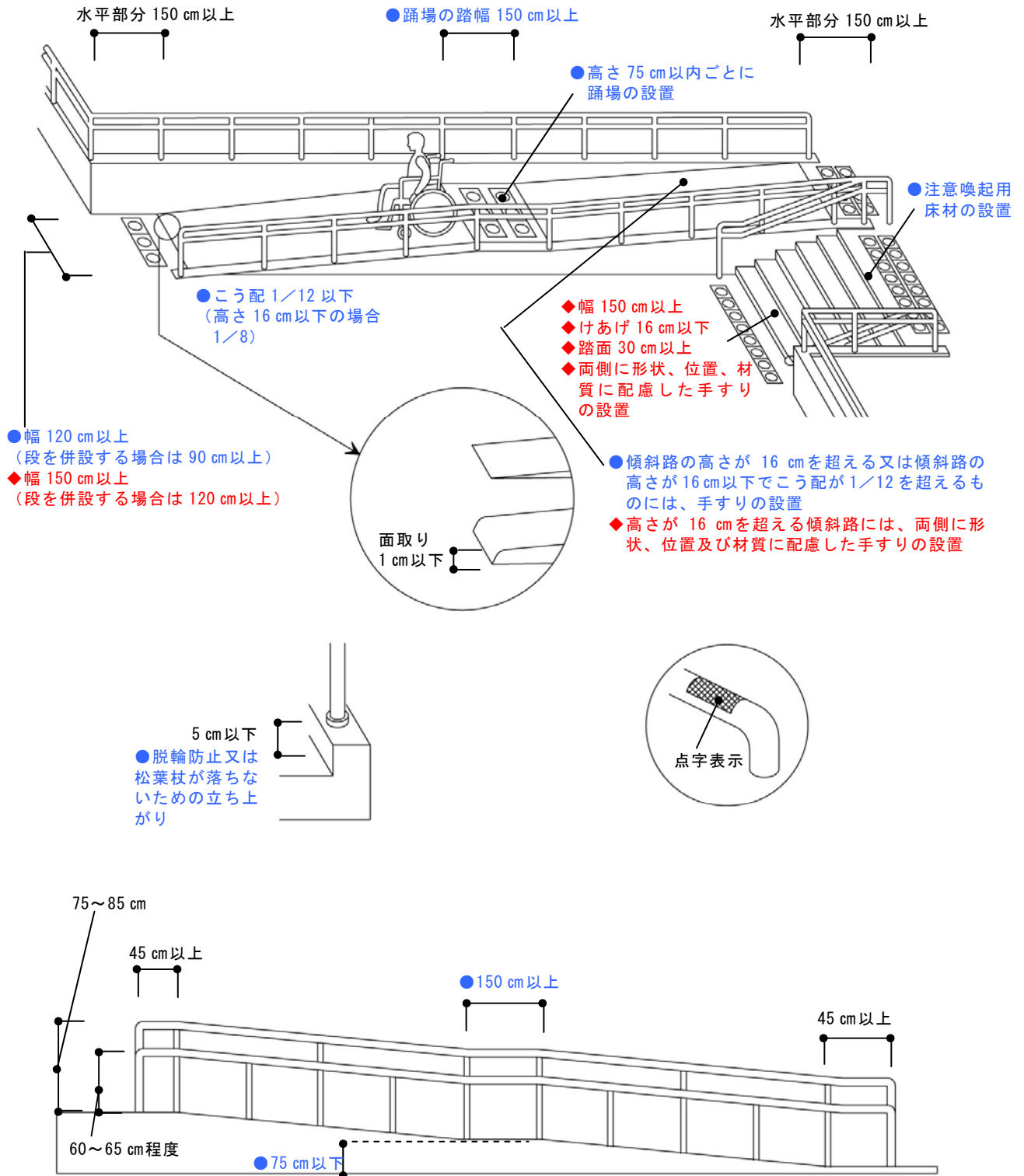
## 廊下の突出物について



凡例 ●整備レベル1  
◆整備レベル2



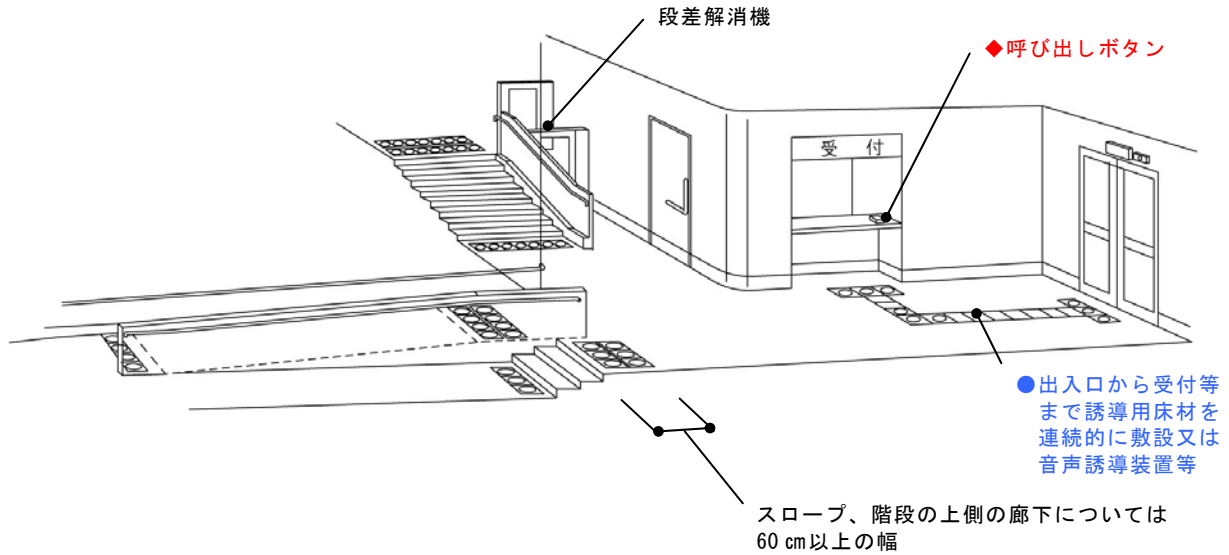
## 傾斜路の整備例



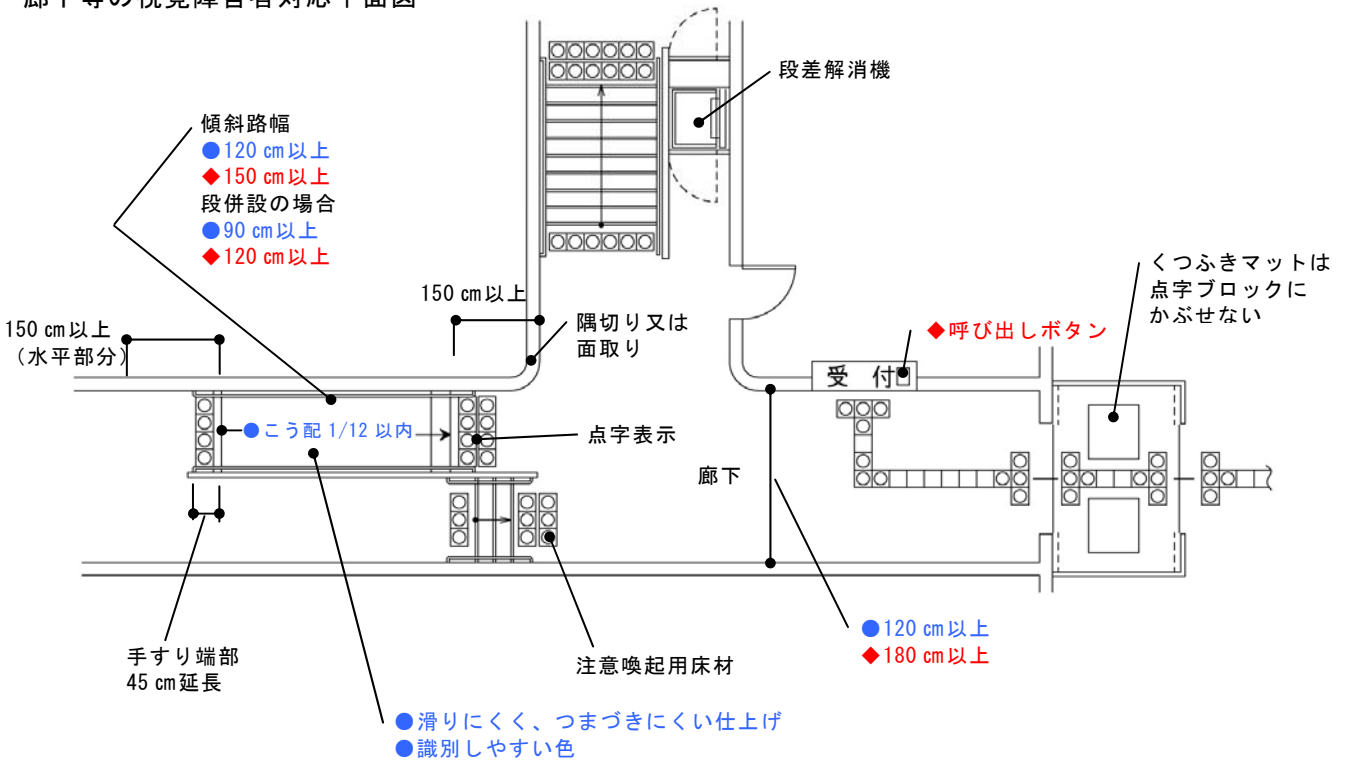
凡例 ● 整備レベル 1  
◆ 整備レベル 2



廊下等の視覚障害者対応



廊下等の視覚障害者対応平面図



|    |          |
|----|----------|
| 凡例 | ● 整備レベル1 |
|    | ◆ 整備レベル2 |

## I. 建築物

### 3. 敷地内通路

#### 基本的な 考え方

敷地内通路は、車いすを使用する方や視覚に障害のある方を含むだれもが不自由なく通行できる構造にする必要があります。  
高低差、段差をなくすことを基本とします。

#### 整備レベル1

- (1) 表面は、滑りにくい仕上げにします。
- (2) 段を設ける場合は、次の構造とします。
  - ① 手すりを設けます。
  - ② 回り段は設けないようにします。
  - ③ 表面は、滑りにくい仕上げにします。
  - ④ 踏面とけあげの色とを明るさの違いの大きなものとして、段を識別しやすくします。また、つまずきにくい構造にします。
- (3) 排水溝を設ける場合は、つえ、車いす及びベビーカーのキャスターが落ち込まない構造の溝ぶたを設けます。
- (4) 幅は、120センチメートル以上とします。
- (5) 高低差がある場合は、(10)に定める構造の傾斜路及び踊場を設けます。車いす使用者用の段差解消機の設置もありますが、できれば段差解消機以外の方法で高低差の解消を行う必要があります。
- (6) 出入口及び設ける場合の車いす使用者用段差解消機の出入口に接する部分は水平とします。
- (7) 戸を設ける場合は、自動ドア又は車いすを使用する方でも円滑に開閉して通過することができる構造とし、またその前後に高低差がないようにします。
- (8) 誘導用床材を敷設し、又は音声により視覚に障害のある方を誘導する装置等を設けません。
- (9) 車路に接する部分、車路を横断する部分、傾斜路及び段の上端に近接する敷地内の通路及び踊場の部分には、注意喚起用床材を敷設します。
- (10) 傾斜路及び踊場は、次の構造とします。
  - ① 幅は、内法を120センチメートル以上とします。ただし、段を併設する場合は、90センチメートル以上とします。
  - ② こう配は、12分の1を超えないようにします。ただし、傾斜路の高さが16センチメートル以下の場合は、8分の1を超えないようにします。
  - ③ 高さが75センチメートル以上を超える傾斜路は、高さ75センチメートル以内ごとに踏幅150センチメートル以上の踊場を設けます。
  - ④ 傾斜路の縁端部は、立ち上がりを設けること等により転倒を防ぐ構造とします。
  - ⑤ 表面は、滑りにくい仕上げとします。
  - ⑥ こう配が12分の1を超える傾斜路、又はこう配が20分の1を超え12分の1以下で高さが16センチメートルを超える傾斜路には、手すりを設けます。

- ⑦ 傾斜路は、踊場及び傾斜路に接する通路の色と明るさの違いの大きな色として、これらと識別しやすくします。

## 整備レベル2

整備レベル1の内容をさらに高め、また内容を追加します。

### 〔内容を高めるもの〕

- (1) 表面は、滑りにくく、つまずきにくい仕上げにします。
- (2) 幅は、180センチメートル以上とします。
- (3) 高低差がある場合は、(4)に定める構造の傾斜路及び踊場を設けます。車いす使用者用の段差解消機の設置もありますが、できれば段差解消機以外の方法で高低差の解消を行う必要があります。ただし、3メートル以上の高低差がある場合は、必ず車いす使用者用段差解消機を設けます。
- (4) 通路に設ける傾斜路及び踊場は、次の構造とします。
  - ① 幅は、内法を150センチメートル以上とします。ただし、段を併設する場合は、120センチメートル以上とします。
  - ② 傾斜路が同一平面で交差し、又は接続する場合は、交差又は接続する部分に踏幅150センチメートル以上の踊場を設けます。
  - ③ 高さが16センチメートルを超える傾斜路には、両側に形状、位置及び材質に配慮した手すりを設けます。
  - ④ こう配は、15分の1を超えないようにします。

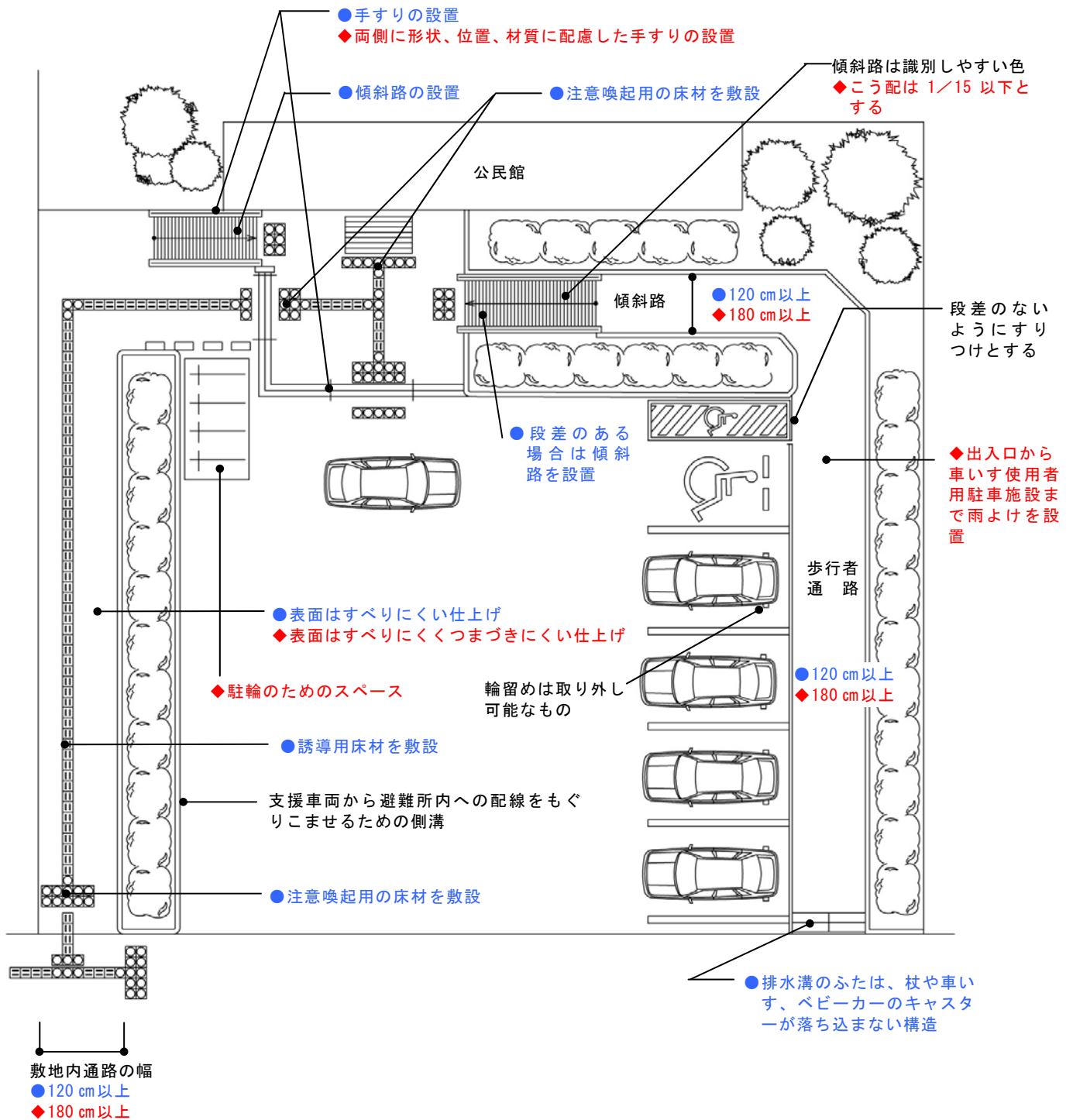
### 〔内容を追加するもの〕

- (1) 段を設ける場合は、次の構造とします。
  - ① けあげの寸法は、16センチメートル以下とします。
  - ② 路面の寸法は、30センチメートル以上とします。
- (2) 玄関等出入口から車いす使用者用駐車施設までの間の通路には、雨よけを設けます。
- (3) 通路に高さ16センチメートルを超える傾斜路を設ける場合は、段を併設します。
- (4) 敷地内には、駐輪等のためのスペースを確保します。

## — 解 説 —

- 敷地内の通路について、滑りにくい構造にすること、段を設ける場合の構造及び排水溝のふたの構造について記載しています。
- 通路の幅120センチメートルは、人が横向きになれば車いすとすれ違い、松葉杖を使用する方でも円滑に通過できる寸法です。

敷地内通路の整備例

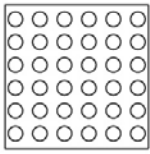


|    |          |
|----|----------|
| 凡例 | ● 整備レベル1 |
|    | ◆ 整備レベル2 |

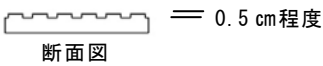
視覚障害者誘導用ブロックの形状の例

注意喚起用床材の設置幅

点状ブロック（注意喚起用）

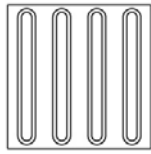


平面図

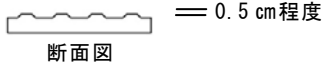


断面図

線状ブロック（誘導用）

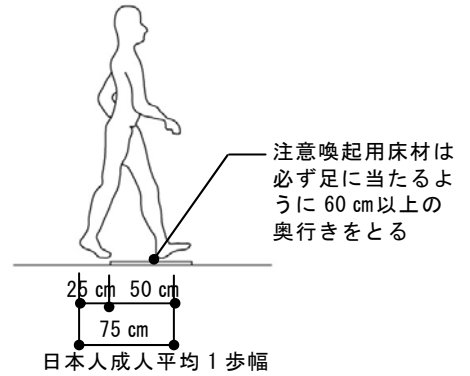


平面図



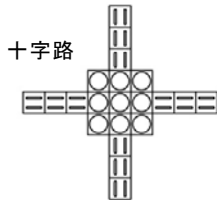
断面図

進行方向

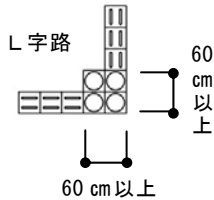


視覚障害者誘導用ブロックの敷設例

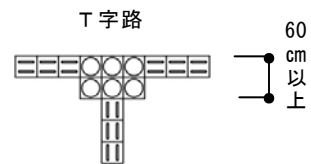
広い場所



十字路

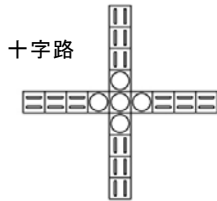


L字路

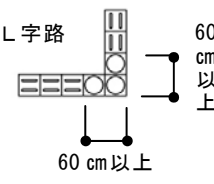


T字路

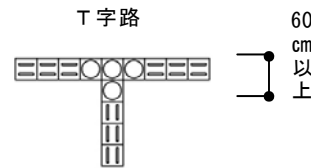
アプローチ、通路、屋内等



十字路



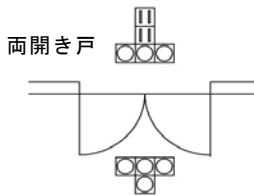
L字路



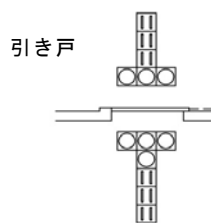
T字路

注意喚起用床材の敷設位置

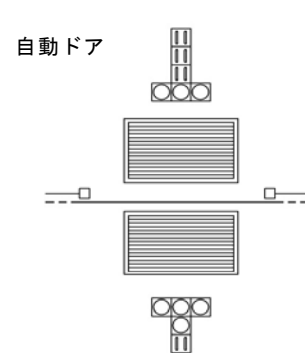
出入口



両開き戸



引き戸



自動ドア

- 凡例 ●整備レベル1  
◆整備レベル2

## I. 建築物

### 4. トイレ

#### 基本的な 考え方

高齢の方や障害のある方、乳幼児連れの方などの災害時要援護者を含むだれもが利用しやすいトイレを設けることが必要です。  
また、利用しやすい場所に設けることも必要です。

#### 整備レベル1

- (1) 床面は、滑りにくい仕上げにします。
- (2) 車いす対応型トイレを設けた次のトイレを設けます。
  - ① 車いす対応型トイレは、次の構造とします。
    - ア 車いすを使用される方でも円滑に利用することができるよう、十分な床面積を確保し、また腰掛便座、手すり等を適切に配置します。
    - イ 出入口の幅は、内法を80センチメートル以上とします。
    - ウ 出入口の戸は、車いすを使用する方でも円滑に開閉して通過できる構造とします。
    - エ 床には、車いすを使用する方などが利用する際に支障となる段を設けないようにします。
    - オ 出入口の付近に車いす対応型トイレを設置している旨を見やすい方法で表示します。
  - ② 次の洗面器を設けます。
    - ア 車いすを使用する方や幼児などの利用に配慮した高さとし、またその下部に車いすを使用する方が利用しやすい空間を設けます。
    - イ 周囲に手すりを設けます。
    - ウ 水栓器具は、操作が容易なものにします。
  - ③ 男子用小便器を設ける場合は、床置き式の小便器その他これに類似する小便器を設けます。

#### 整備レベル2

- (1) 床面は、滑りにくい仕上げにします。
- (2) 多機能トイレを設けた次のトイレを設けます。
  - ① 多機能トイレは、次の構造とします。
    - ア 車いすを使用される方でも円滑に利用することができるよう、十分な床面積を確保し、また腰掛便座、手すり等を適切に配置します。
    - イ 出入口の幅は、内法を80センチメートル以上とします。
    - ウ 出入口の戸は、車いすを使用する方でも円滑に開閉して通過できる構造とします。

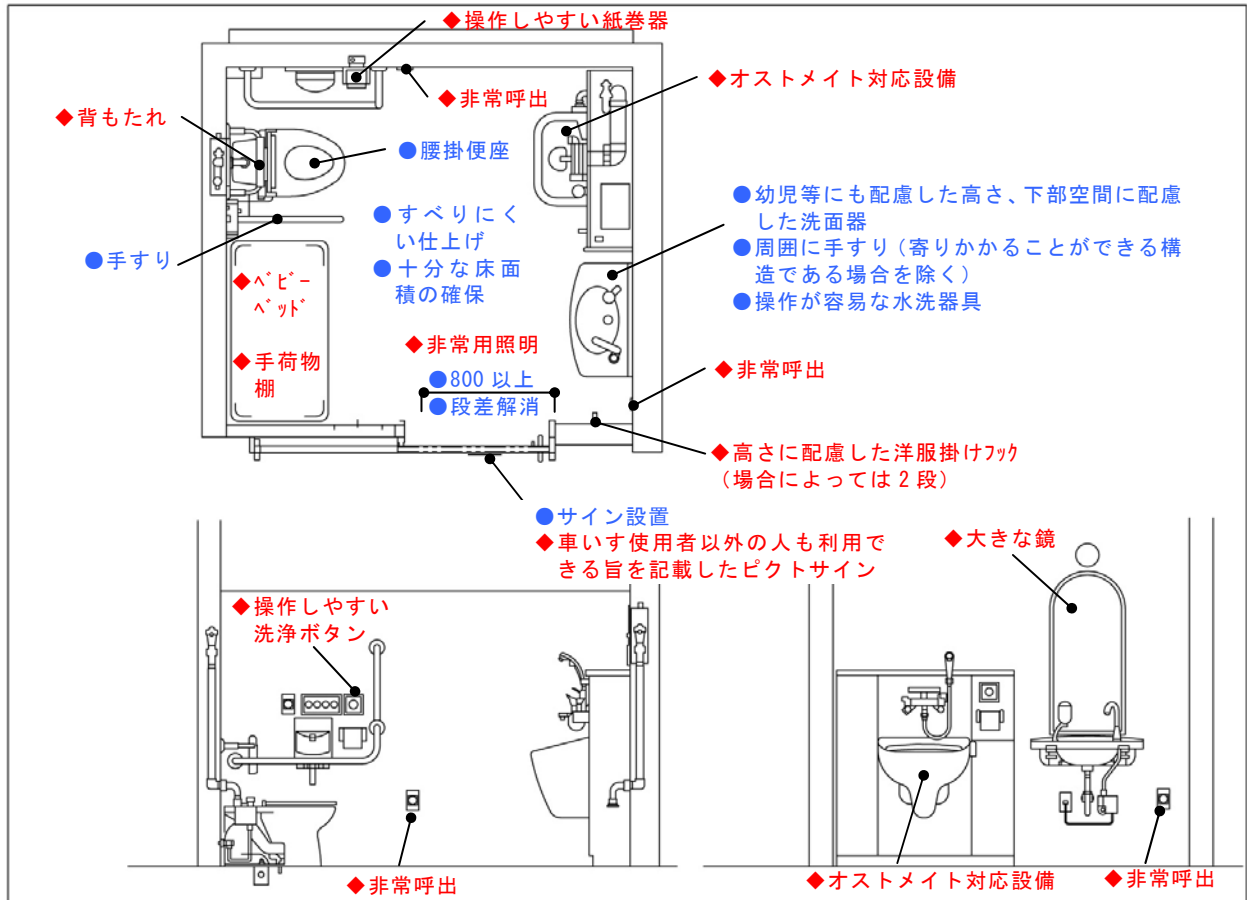
- エ 出入口付近に、高齢の方、妊産婦の方、乳幼児連れの方、オストメイト（人工肛門又は人工膀胱造設者をいう。以下同じ）の方など、車いすを使用する方以外の方も利用できる旨を表示したピクトサイン（絵及び図柄で表現された標示板をいう。）を設けます。
- オ ベビーベッドを設けます。
- カ 非常ボタン（点字により表示し、また音及び光でボタンを押したことを確認することができる機能を有するものに限る。）を適切な位置に設けます。
- キ 便器洗浄ボタンは、操作が容易なものにします。
- ク 紙巻器は、片手で紙を切ることができる等操作が容易なものにします。
- ケ 背もたれを設けます。
- コ オストメイト対応設備を設けます。
- サ 非常用照明を設けます。
- ② 床には、車いすを使用する方などが利用する際に支障となる段を設けないようにします。
- ③ 出入口の付近に多機能トイレを設置している旨を見やすい方法で表示します。
- ④ 次の洗面器を設けます。
- ア 車いすを使用する方や幼児などの利用に配慮した高さとし、またその下部に車いすを使用する方が利用しやすい空間を設けます。
- イ 周囲に手すりを設けます。
- ウ 水栓器具は、操作が容易なものにします。
- エ 大きな鏡を設けます。
- ⑤ 多機能トイレ等を含む個室には、手荷物棚等、高さに配慮した洋服掛けフック、汚物入れを設けます。
- ⑥ 出入口付近に男子用と女子用の区別を見やすい方法で表示します。また、男子用と女子用の区別及び構造を視覚に障害のある方がわかりやすい位置に、点字による案内板等で表示します。
- ⑦ 男子用小便器を設ける場合は、床置き式の小便器その他これに類似する小便器を設けます。
- ⑧ 簡易型多機能トイレを設ける場合は、次の構造とします。
- ア 小型の手動車いす又はベビーカーと一緒に利用可能なスペース（正面から入る場合は奥行190センチメートル、幅90センチメートル及び出入口の幅80センチメートル程度、側面から入る場合は奥行220センチメートル、幅90センチメートル及び出入口の幅90センチメートル程度）を確保します。
- イ 腰掛式便器、手すり及び操作しやすい便器洗浄ボタンを設けます。
- ウ 出入口の段差を解消します。
- ⑨ 一般個室は、次の構造とします。
- ア 出入口の幅は、内法を75センチメートル以上とします。
- イ 出入口の戸は、開き戸の場合は外開きとします。



— 解 説 —

- 車いす対応型トイレ又は多機能トイレ及び床置き式小便器を設けることを記載しています。
- 車いす対応型トイレ又は多機能トイレは、トイレの中又は隣接して設け、誰もが利用できるよう表示するよう記載しています。
- 車いす対応型トイレ又は多機能トイレは、出入口と便器との位置関係によりさまざまな平面計画がありうることから、個室の幅及び奥行き等の寸法については定めていませんが、特に車いすが方向転換できる十分なスペースが必要となります。
- 車いす対応型トイレ又は多機能トイレの出入口の幅80センチメートルは、車いすでも通過できる寸法です。
- そのほか、簡易多機能トイレを設けたり、車いすを使用する方でも最低限利用可能となるよう、一般個室の出入口の幅を75センチメートル以上及び戸を外開きにすることを記載しています。
- 多機能トイレでは、オストメイトの方がストマ用装具や体の洗浄を必要としますので、オストメイト対応設備を設けることを記載しています。

車いす対応型トイレ（整備レベル1：図中の●）  
多機能トイレ（整備レベル2：図中の●及び◆）



多機能トイレのサイン例

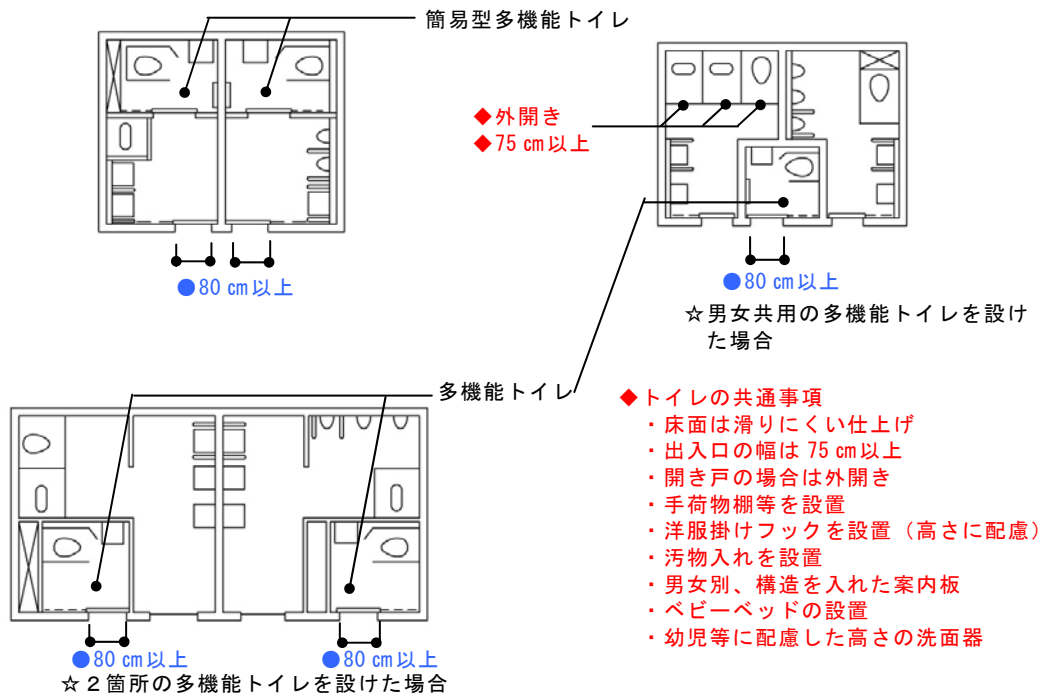


☆高齢者や妊産婦、乳幼児連れ人、オストメイト（人工肛門・人口膀胱造設者）など車いす使用者以外の人も利用できる旨を表示する



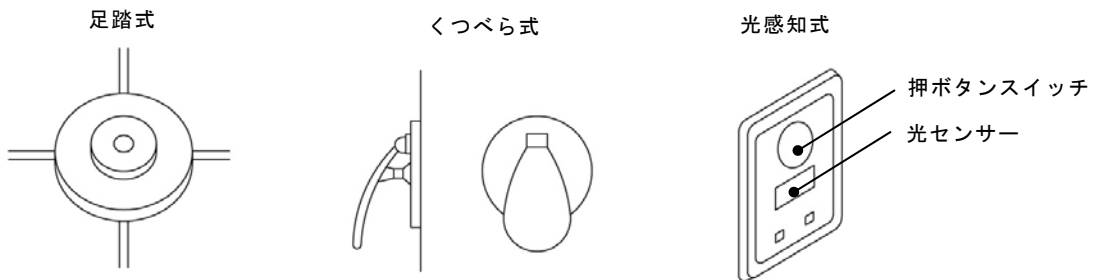
凡例 ● 整備レベル1  
◆ 整備レベル2

## トイレの配置例



## 水洗器具・フラッシュバルブの例

### フラッシュバルブ



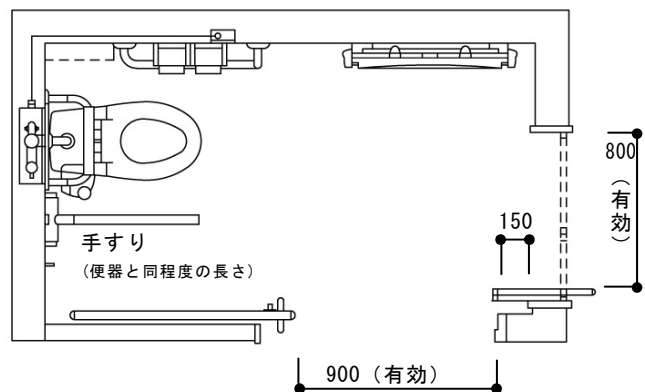
### レバー式水栓器具



### 自動水栓器具



## 簡易型多機能トイレの例



凡例 ●整備レベル1  
◆整備レベル2

- ☆ 正面から入る場合は 奥行1900×幅900、出入口の幅800程度
- ・ 側面から入る場合は 奥行2200×幅900、出入口の幅900程度
- ・ 腰掛便座、手すり、操作しやすい便器洗浄ボタンを設置
- ・ 出入口の段差解消

## I. 建築物

### 5. 更衣室及びシャワー室

#### 基本的な 考え方

避難生活においては、更衣室やシャワー室が必要となります。  
また、災害時要援護者を含むだれもが使いやすい構造にすることが必要です。男女別に避難者数に応じた広さ等を確保する必要もあります。  
このような更衣室及びシャワー室を併設することが望ましいですが、施設の構造上困難であれば、更衣室として使用する室をあらかじめ指定したり、仮設シャワーなどの調達協定を締結する必要があります。

#### 整備レベル1

〔併設が可能な場合〕

- (1) 床の表面は、濡れても滑りにくい仕上げにします。
- (2) 床には、車いすを使用する方などが利用する際に支障になる段を設けないようにします。
- (3) 車いすを使用する方でも円滑に利用することができるよう、十分な床面積を確保し、また腰掛台及び手すりを適切に配置します。
- (4) 水栓器具は、車いすを使用する方でも円滑に利用することができる位置に設け、また操作が容易なものにします。
- (5) 更衣室内又はシャワー室内に区画を設ける場合は、このうち1箇所の区画の出入口の幅は、内法を80センチメートル以上にします。

〔併設が困難な場合〕

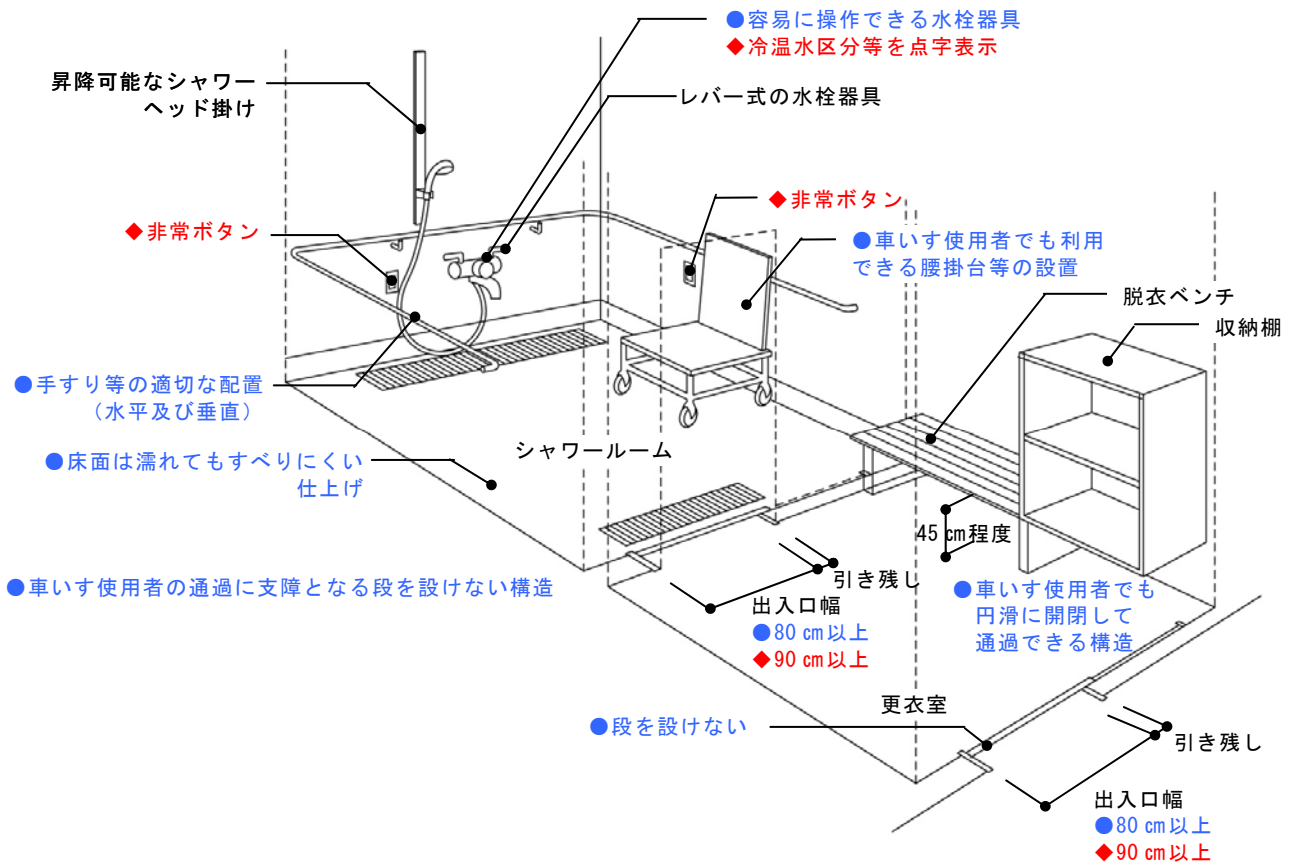
- (1) あらかじめ更衣室として使用する室を指定します。
- (2) 仮設シャワーなどの調達協定を民間企業と締結します。

#### 整備レベル2

整備レベル1〔併設が可能な場合〕に内容を追加します。

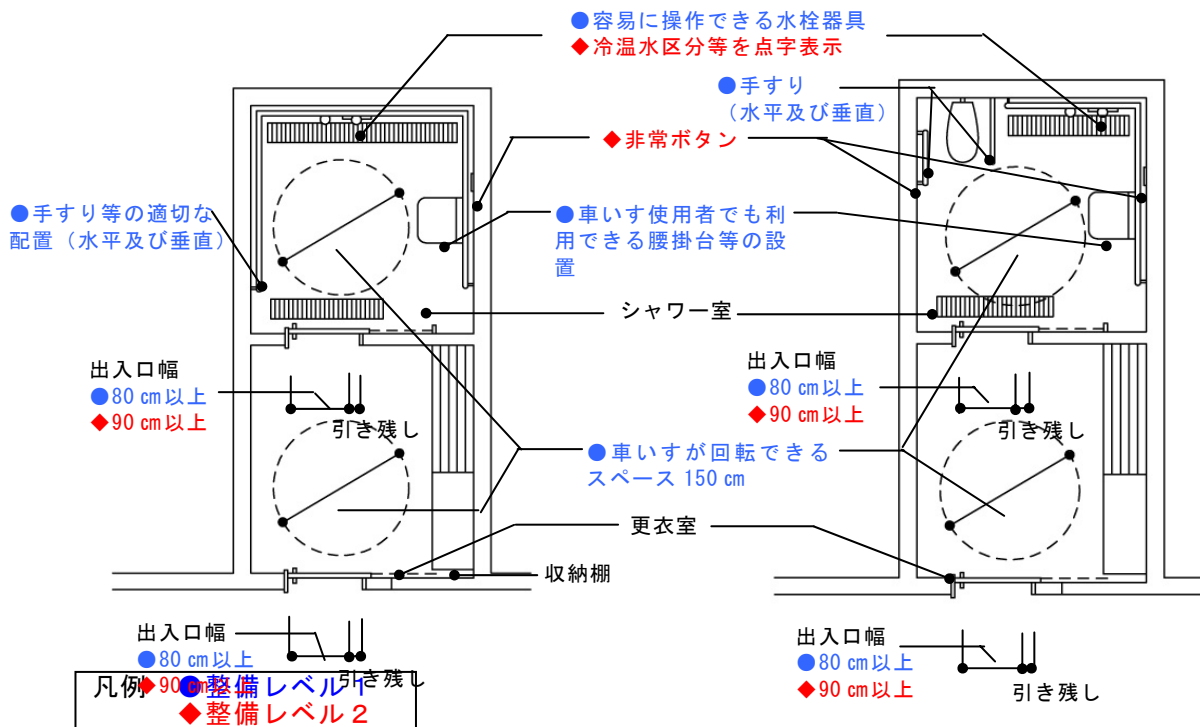
- (1) 非常ボタンを設けます。
- (2) 水栓器具は、冷温水区分等を点字で表示します。

## 更衣室及びシャワー室の例



### 更衣室及びシャワー室の例

### 便器併設のシャワー室



## I. 建築物

### 6. 授乳室

#### 基本的な 考え方

乳児連れの方が避難された場合に、授乳やおむつ交換が安心してできるよう、授乳場所の確保が必要です。

延べ床面積2,000㎡未満の公民館についても、このような授乳室を併設することが望ましいですが、施設の構造上困難であれば、授乳室として使用する室をあらかじめ指定します。

#### 整備レベル1

主となる避難室からある程度離れた場所に、授乳室を設置又は指定します。

〔延べ床面積2,000㎡以上〕〔延べ床面積2,000㎡未満で併設が可能な場合〕

(1) 授乳及びおむつの交換をすることができる室を設けます。

〔延べ床面積2,000㎡未満で併設が困難な場合〕

- (1) 授乳室として使用する室を指定します。
- (2) 電気ポット等の器具をあらかじめ準備します。

#### 整備レベル2

整備レベル1〔延べ床面積2,000㎡以上〕〔延べ床面積2,000㎡未満で併設が可能な場合〕に内容を追加します。

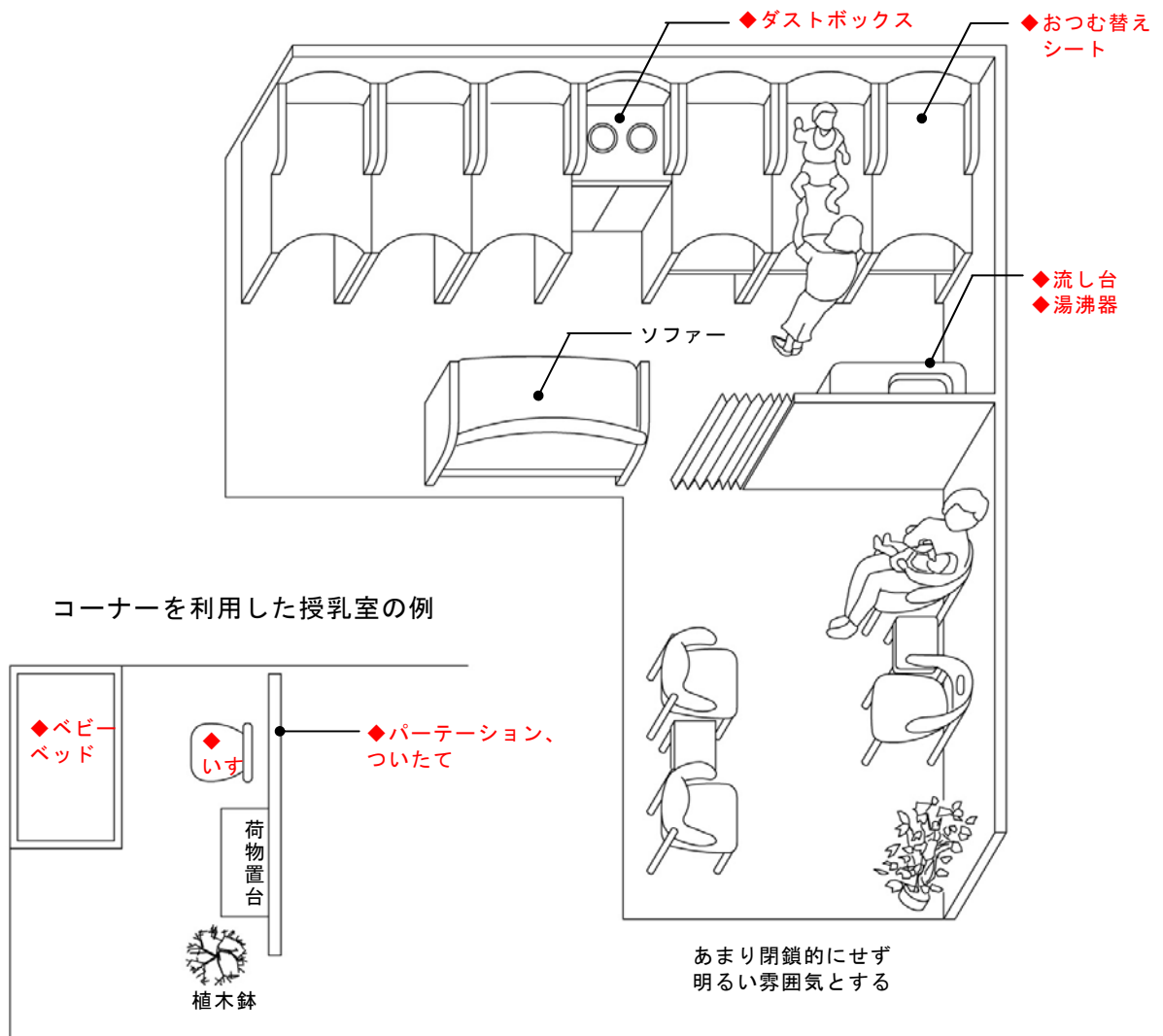
〔内容を追加するもの〕

- (1) ベビーベッド及びいすを設けます。
- (2) 湯沸器、流し台及びごみ箱を設けます。
- (3) 廊下等からの視線を遮るついで等を設けます。
- (4) 授乳室には、避難住民のこころをケアするような心地よい音楽を流します。

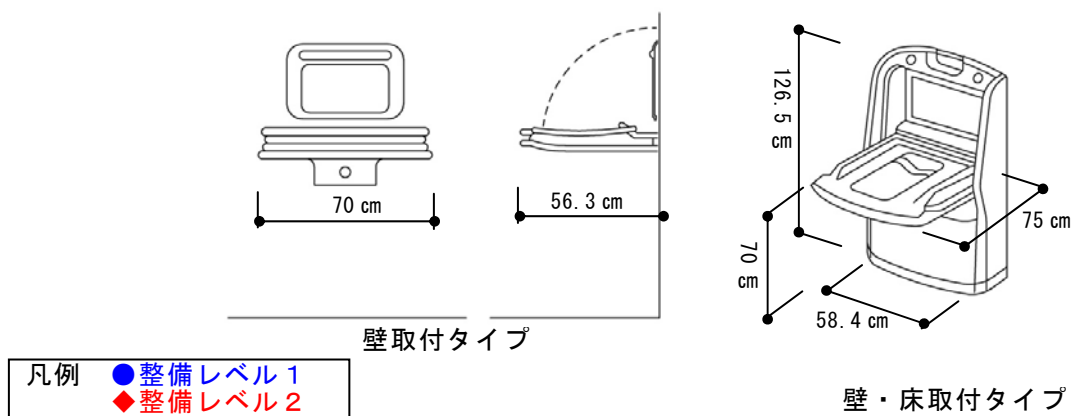
#### — 解説 —

○ 授乳及びおむつの交換に必要なものは、まずベビーベッド及びいすであり、次に湯沸か器及び流し台があげられます。

## 授乳室の例



## 乳幼児用ベッドの例





## Ⅱ. 衣・食・住

### 1. 飲料水・食料品

#### 基本的な考え方

災害発生直後は、避難生活に不可欠な物資の確保が困難となることが想定されます。

このため、避難住民用として原則3日分の飲料水及び食料品を備蓄します。

備蓄物資は、高齢の方や障害のある方などの災害時要援護者（以下「要援護者」という。）にも配慮した品目の選定に努めます。

なお、備蓄物資は賞味期限を適切に管理し、定期的に更新を行います。

#### 整備レベル1

〔備蓄が可能な場合（例：500㎡の公民館で300人の避難住民を収容）〕

（1） 避難住民用として、3日分の次のものを備蓄します。

| 項目           | 品目                  | 数量     | 備蓄の例                       |
|--------------|---------------------|--------|----------------------------|
| ① 飲料水        | ペットボトル水など           | 2,700ℓ | 500ml ペットボトル<br>5,400本     |
| ② 食料品        | 乾パン、アルファ米など         | 2,160食 | 乾パン：1,080食<br>アルファ米：1,080食 |
| 要援護者<br>配慮品目 | おかゆ缶、粉ミルク、<br>離乳食など | 540食   | おかゆ缶：432食<br>離乳食：108食      |
| ③ おやつ        | 菓子類                 | 50袋    | 飴：50袋                      |

〔備蓄が困難な場合〕

（1） 物資の調達に関する協定をあらかじめ民間企業と締結します。

#### 整備レベル2

整備レベル1〔備蓄が可能な場合〕に内容を追加します。

（1） ペットボトル茶などを備蓄します。

（2） レトルトやフリーズドライ食品、スープなど温かくして食べられる食料品を備蓄します。

（3） 熱源として、電子レンジや電気調理器、カセットコンロ、ガスボンベ等をあらかじめ準備します。

— 解 説 —

- 避難住民数は、地域防災計画の避難所基準「3.3㎡に2人（畳1枚に1人の割合）」に基づき算出します。

例：500㎡の公民館の場合： $500 \div 3.3 \times 2 \approx 300$ 人

- 飲料水の数量は、地域防災計画の飲料水基準「1人1日3ℓ」に基づき算出します。
- 食料品のうち、要援護者配慮品目の数量は、県人口に占める4歳以下及び70歳以上人口の割合（20%）から算出します。
- 避難生活が続くと、温かい食べ物が食べたいなど避難住民のニーズは変化してくることから、多種多様な備蓄が望まれます。

## Ⅱ. 衣・食・住

### 2. 生活必需品

#### 基本的な 考え方

災害発生直後は、避難生活に不可欠な物資の確保が困難となることが想定されます。

このため、避難住民用として原則3日分の生活必需品を備蓄します。備蓄物資は、高齢の方や障害のある方などの災害時要援護者（以下「要援護者」という。）にも配慮した品目の選定に努めます。

なお、備蓄物資は使用期限を適切に管理し、定期的に更新を行います。

#### 整備レベル1

〔備蓄が困難な場合〕

- (1) 物資の調達に関する協定をあらかじめ民間企業と締結します。

#### 整備レベル2

〔備蓄が可能な場合（例：500㎡の公民館で300人の避難住民を収容）〕

- (1) 避難住民用として、3日分の次のものを備蓄します。

| 項 目                  | 品 目  | 数 量                              |
|----------------------|--|----------------------------------|
| ① 寝具類                | 布団、毛布など  | 300 セット                          |
| ② 衣 類                | 下着類、乳幼児用肌着、靴下など<br>※乳幼児用肌着は乳児、幼児の2段階<br>サイズ        | 900 セット<br>※乳幼児用肌着は地域の<br>状況に応じて |
| ③ 日用品                | タオル、石鹸、歯磨き、トイレトペーパー、スリッパなど                         | 300 セット                          |
| ④ 食器類<br>(UD製品が望ましい) | 茶碗、皿、コップ、箸など                                       | 300 セット                          |
| ⑤ 要援護者<br>配慮品目       | 哺乳瓶、紙おむつ、電気ポット、車いす、<br>白杖、補聴器、簡易ベッド、ポータブルト<br>イレなど | 地域の要援護者<br>の状況に応じて               |
| ⑥ 救急医薬品              | きず薬、ばんそうこう、解熱剤、かぜ薬、<br>胃腸薬、目薬など                    | 1 セット                            |
| ⑦ 照明器具               | 懐中電灯、大型投光器など                                       | 3 セット                            |
| ⑧ 仮設ベッド              | (1セットにつき) ビール箱12個、<br>コンパネ1枚、マットレス1枚               | 地域の要援護者<br>の状況に応じて               |
| ⑨ その他                | 銀マットなど<br>(フローリングの床上に敷くもの)                         | 150 枚                            |

— 解 説 —

- 避難住民数の算定は、Ⅱ. 1. 飲料水・食料品の項を参照します。
- 寝具類、日用品及び食器類については、1人につき1セットを準備します。
- 寝具類は、真空パックにするとかさばらずに収納場所をとりません。
- 衣類については、1人につき3セットを準備します。
- 食器類は、とってなどが持ちやすく使いやすいUD製品が望まれます。また、割れにくい材質である必要もあります。
- 要援護者配慮品目については、地域の要援護者の状況を把握し、必要数量を準備します。
- 救急医薬品は、避難住民300人につき1セットを準備します。
- 照明器具は、避難住民100人につき1セットを準備します。
- 銀マットは、1世帯（4人）につき1枚を準備します。

## Ⅱ. 衣・食・住

### 3. 備蓄倉庫

#### 基本的な 考え方

飲料水・食料品及び生活必需品の備蓄場所については、空きスペースを有効活用します。

適当な空きスペースがない場合は、備蓄倉庫を設置します。

#### 整備レベル1

〔空きスペースがある場合〕

(1) 空きスペースに、飲料水・食料品及び生活必需品を備蓄します。

〔空きスペースがない場合〕

(1) 備蓄する飲料水・食料品及び生活必需品の数量などを算定した上で、適切な大きさの備蓄倉庫を敷地内に設置します。

(2) 備蓄倉庫には、地域住民による災害初動活動に使用する資機材（つるはし、スコップ（平形・剣先）、ヘルメット、簡易ジャッキ、一輪車、台車、ハンドマイク、長靴、皮手袋など）も併せて備蓄します。

#### 整備レベル2

整備レベル2は、特に設けません。

## Ⅱ. 衣・食・住

### 4. 仮設トイレ

#### 基本的な 考え方

避難住民数に応じた数の仮設トイレを設置する必要があります。  
この場合、要援護者にも配慮しただれもが使いやすいトイレ、また避難の長期化を想定したトイレの調達に努める必要があります。

#### 整備レベル1

(1) 避難住民数に応じた数の仮設トイレを設置します。

例：500㎡の公民館で300人を収容し、3日間の避難を想定した場合

〔汚水量算定〕  $5\text{l}/\text{人}\cdot\text{日} \times 300\text{人} \times 3\text{日} = 4,500\text{l}$

〔仮設トイレ数算定〕  $4,500\text{l} \div 500\text{l}(\text{トイレ容量}) - \text{併設のトイレの個室数}$   
 $= 9\text{個} - \alpha$

(2) 調達に関する協定をあらかじめ民間企業と締結します。

#### 整備レベル2

整備レベル1の内容をさらに高めます。

(1) 車いすを使用する方やオストメイトの方にも配慮するため、車いす対応型仮設トイレやオストメイト専用型仮設トイレを調達します。

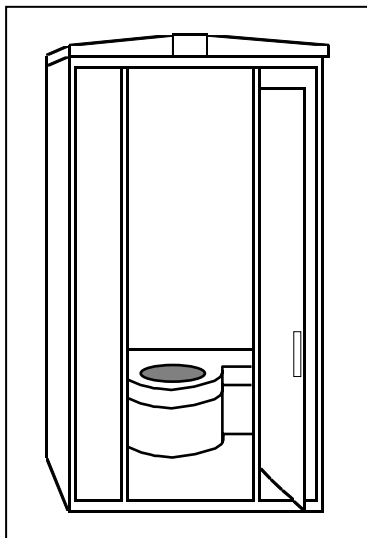
(2) 避難の長期化を想定し、下水道マンホール直結型の仮設トイレを調達します。この場合、敷地内にあらかじめ下水道に直結したマンホールを設置しておく必要があります。

#### — 解説 —

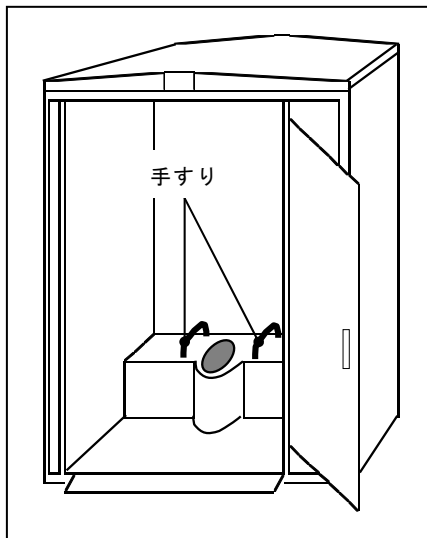
- 避難住民数の算定は、Ⅱ. 1. 飲料水・食料品の項を参照します。
- 汚水量の算定は、1日に1人が排泄する汚水を5lと設定しています。
- 仮設トイレ数は、仮設トイレの容量を500lと設定し、併設しているトイレの個室数を差し引いて算定します。
- 仮設トイレを設置する場合は、付近が水浸しになることがあるため、あらかじめ側溝を設けるなど、水はけをよくするための準備が必要となります。

仮設トイレの例

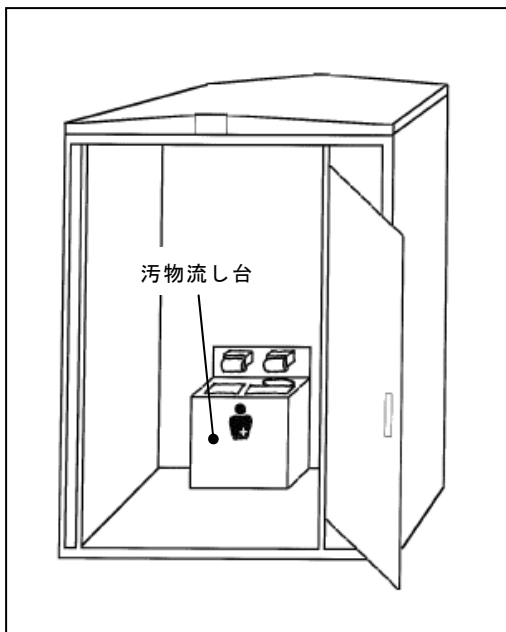
〔一般用〕



〔車いす対応型〕



〔オストメイト専用型〕





## Ⅱ. 衣・食・住

### 5. 仮設シャワー

#### 基本的な 考え方

避難住民数に応じた数の仮設シャワーを設置する必要があります。

#### 整備レベル1

(1) 避難住民数に応じた数の仮設シャワーを設置します。

例：500㎡の公民館で300人を収容した場合

〔利用可能時間〕840分（8時～22時）

〔仮設シャワー数算定〕 $10 \text{分} \times 300 \text{人} \div 840 \text{分} - \text{併設のシャワー口数}$   
 $\cong 4 \text{個} - \alpha$

(2) 調達に関する協定をあらかじめ民間企業と締結します。

#### 整備レベル2

整備レベル2は特に設けません。

#### — 解説 —

- 避難住民数の算定は、Ⅱ. 1. 飲料水・食料品の項を参照します。
- 利用可能時間は、朝8時から夜10時までを設定しています。
- 一人当たりの利用時間を10分を設定しています。
- 最終的に仮設シャワー数は、併設しているシャワーの口数を差し引いて算定します。

## Ⅱ. 衣・食・住

### 6. 生活雑用水

#### 基本的な 考え方

上水道が途絶した場合に備え、生活雑用水を確保する必要があります。  
このため、敷地内に貯水槽又は井戸を設置します。  
設置が困難な場合は、他に雑用水を確保するための措置を講じます。

#### 整備レベル1

(1) 敷地内の適当な場所に貯水槽又は井戸を設置します。

#### 整備レベル2

整備レベル2は特に設けない。

## Ⅲ. プライバシー

### 1. 間仕切り（ついたて）等

#### 基本的な 考え方

多数の住民が避難生活を送るなかでは、家族単位のプライバシーの確保が必要になります。

また、公民館に併設された戸のないトイレや授乳室などは、音や視線を遮断することが必要となります。

#### 整備レベル1

(1) 家族ごとに間仕切り（ついたて）を設置します。

- ① 4人家族の場合は、おおむね180 cm×90 cmの間仕切りを6枚設置します。
- ② 間仕切りは、横置きに設置し、座った状態での視線の遮断に努めます。

(2) 戸のないトイレや授乳室の入口に間仕切り（ついたて）やカーテンを設置します。

- ① トイレや授乳室の入口には、おおむね180 cm×90 cmの間仕切りを1～2枚設置します。
- ② カーテンを設置する場合、音や視線の遮断効果及び防災効果の高い製品を使用することに努めます。

#### 整備レベル2

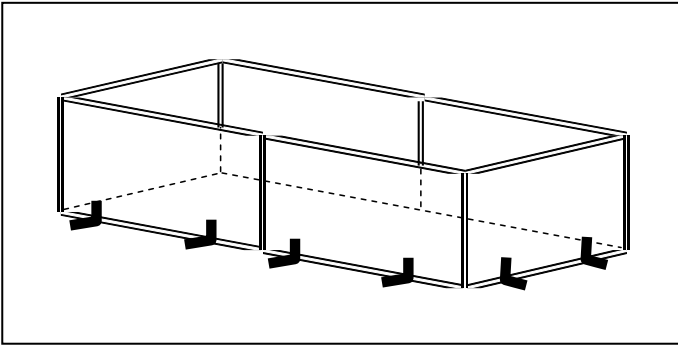
整備レベル2は特に設けません。

#### — 解説 —

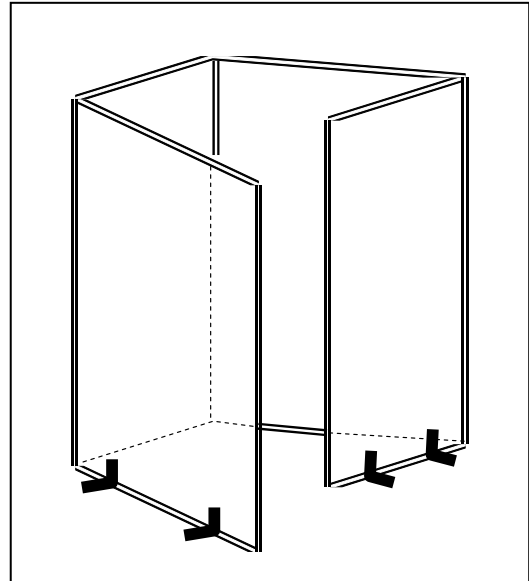
- 間仕切りの枚数は、地域防災計画の避難所基準「3.3㎡に2人（畳1枚につき1人の割合）」に基づき算出しています。4人家族であれば6.6㎡となり、180 cm×90 cmの間仕切りが6枚必要と算出しています。
- 間仕切り4枚を縦置きに使用した場合は、簡易な更衣室としても利用できます。
- カーテンは、なるべく防災、厚手、有色のものが望ましいです。

間仕切り（ついたて）の使用例

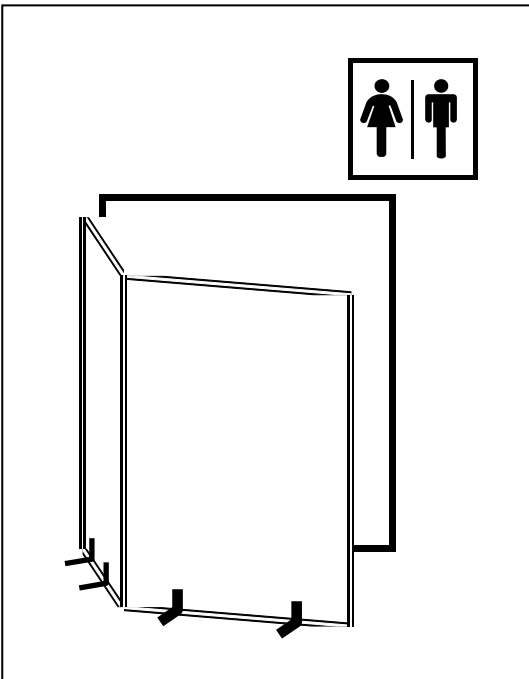
〔4人家族の場合〕



〔簡易更衣室として利用する場合〕



〔トイレ等の入口に設置する場合〕



## IV. ころと体のケア

### 1. 相談室・休憩室

#### 基本的な考え方

避難住民は、被災のショックや慣れない避難生活により、精神的にも肉体的にも不安定な状況になる場合があるため、ころと体のケアが必要となります。

#### 整備レベル1

主となる避難室からある程度離れた場所に、相談室・休憩室を設置又は指定します。

〔常設設置が困難な場合〕

- (1) 相談室として使用する室をあらかじめ指定します。
- (2) 休憩室として、椅子などを配置したコーナーを設置します。

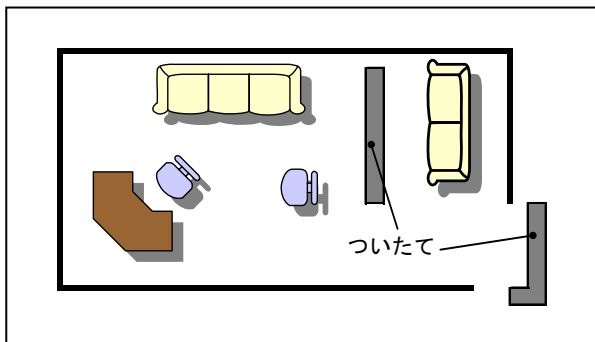
#### 整備レベル2

主となる避難室からある程度離れた場所に、相談室・休憩室を設置します。

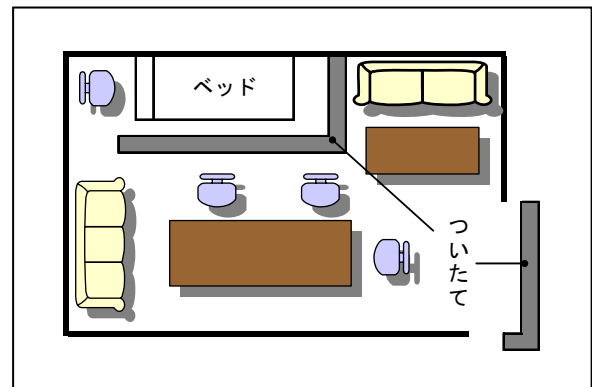
- (1) プライバシーが確保できる個室の相談室を設置します。
- (2) 会議場所や娱乐场所など多目的スペースとしても活用できる休憩室を設置します。
- (3) 休憩室には、常設のベッドを設置するか、又はⅡ-2. 生活必需品に記載している仮設ベッドを設置します。
- (4) 相談室・休憩室には、避難住民のころをケアするような心地よい音楽を流します。

### 相談室・休憩室の配置例

〔相談室〕



〔休憩室〕



## V. 電 源

### 1. 自家発電装置

#### 基本的な 考え方

停電時には、難病患者の人工呼吸器や吸引器、電動車いすなどへの電力や、避難室の照明等の電力を確保する必要があります。

#### 整備レベル1

(1) 自家発電装置の常設設置が困難な場合は、次のいずれかとします。

- ① おおむね出力500ワット～1キロワット程度のポータブル発電機を配置します。
- ② 自家発電装置の調達に関する協定をあらかじめ民間企業と締結します。

この場合は、あらかじめ分電盤に商用電力と非常用電力を切り替えるスイッチを設置します。

#### 整備レベル2

(1) 水害時に浸水しない場所等に自家発電装置を設置します。

例：500㎡の公民館の場合

$$\begin{aligned} \text{〔容量算定〕 } 90\text{W}/\text{m}^2 \times 500\text{m}^2 &= 45,000\text{W} \\ &= 45\text{KW} \end{aligned}$$

(2) 自家発電装置には、200ボルト、100ボルトの切替装置を設置します。

#### — 解 説 —

- 自家発電装置の容量は、一般的な出力である㎡当たり90W（動力回路52W・電灯回路38W）で算出しています。
- 自家発電装置を調達する場合等に備え、あらかじめ分電盤に切替スイッチを設置して、すみやかに非常用電力に切り替えができるようにする必要があります。
- 一般的に、照明等は200ボルト、コンセントは100ボルトの電圧であるので、自家発電装置にはこれを切り替える装置が必要です。
- ポータブル発電機では、人工呼吸器や吸引器、通信機器（携帯電話）などへの最低限必要な電力をまかなうことができます。

## V. 電 源

### 2. 電源コンセント

#### 基本的な 考え方

避難室内に人工呼吸器や吸引器、電動車いすなどへの電源供給用として、電源コンセントを設置する必要があります。

#### 整備レベル1

(1) 避難室内の四隅に1箇所ずつ電源コンセントを設置します。

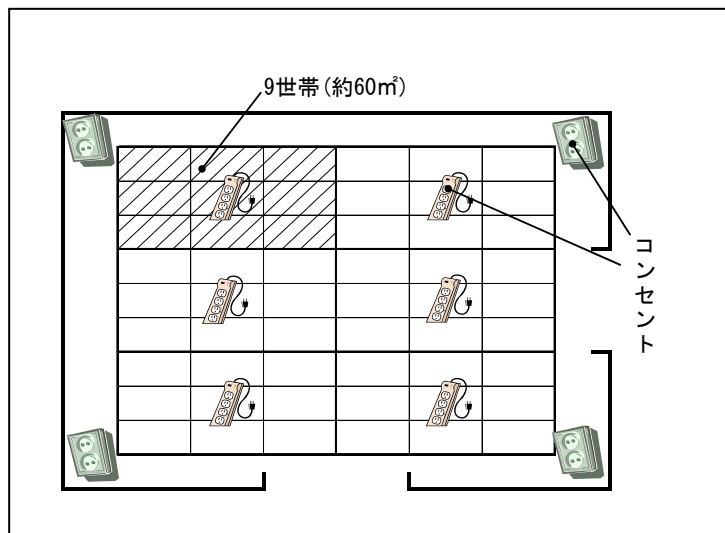
#### 整備レベル2

(1) 避難室内の約60㎡に1箇所ずつ電源コンセントを設置します。

#### — 解 説 —

- 約60㎡とは、地域防災計画の避難所基準（3.3㎡に2人（畳1枚につき1人の割合）に基づき、4人世帯（6.6㎡）で換算すると9世帯（59.4㎡）が避難生活をするスペースです。
- 最低でも、室の四隅に1箇所は電源コンセントを設置するよう求めています。

#### 電源コンセントの配置例





## VI. 空調設備

### 基本的な 考え方

多数の住民が密集して避難生活を送るなかでは、避難室の空調管理を行い、避難住民の健康保持に努める必要があります。

特に、要援護者などの主となる避難室や授乳室は、空調設備などを設置する必要があります。

### 整備レベル1

(1) 空調設備の常設設置が困難な場合は、次のとおりとします。

- ① 室内の通気・換気に十分留意し、また扇風機やうちわを準備します。
- ② 仮設エアコンの調達に関する協定をあらかじめ民間企業と締結します。
- ③ 窓に網戸を設置します。

### 整備レベル2

(1) 要援護者などの主となる避難室や授乳室に、室の規模に応じた空調設備（エアコン）を設置します。

## VII. 通信機器

### 基本的な 考え方

避難住民には、被害状況や現地の状況など常に最新の災害情報を提供する必要があります。

このため、避難室内に通信機器や情報関連機器を設置します。

### 整備レベル1

(1) 避難室内に次のものを設置します。

- ① 専用回線、電話回線及びケーブルテレビ回線などを設置します。
- ② テレビ（文字放送・CS放送対応、2台）、ラジオ（2台）、パソコン（1台）、ファックス（1台）、ポータブルラジオなどの機器を設置します。

### 整備レベル2

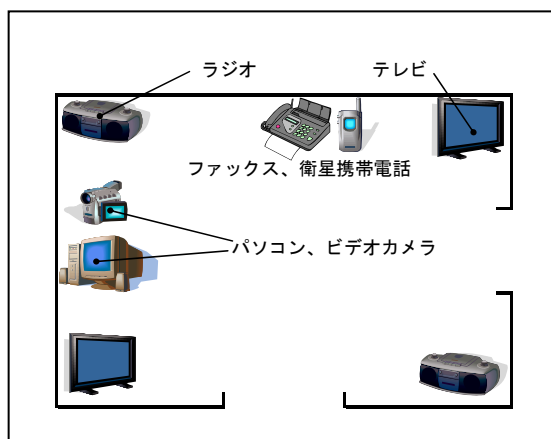
整備レベル1に内容を追加します。

(1) 映像送受信装置、ビデオカメラ（1台）、衛星携帯電話（1台） など

### — 解説 —

- 映像送受信装置は、市町災害対策本部との間で災害現地の状況や避難所の状況を映像で送受信するためにデータを変換する装置です。
- 専用回線、電話回線及びケーブルテレビ回線などは、通常時は休止措置をとって差し支えありませんが、災害時には即座に開通できるようにしておく必要があります。

### 通信機器の配置例



## VIII. 避難所標識

### 基本的な 考え方

避難所として指定されている施設がどこなのかを住民は普段から知っておく必要があります。

このため、県内統一標識を避難所に設置します。

### 整備レベル1

- (1) J I S規格化された右のシンボルマークを表示した避難所標識を、避難所施設の敷地の出入口付近及び施設案内板などに設置します。



### 整備レベル2

整備レベル2は特に設けません。

### — 解説 —

- 避難所の標識は、全国的に統一されていませんが、いつだれが見ても避難所と一目でわかるように統一することが必要です。そこで、全国的にも採用が進んでいる上記のシンボルマークを表示した標識を県内統一標識とします。

### 避難所標識の例





# 参 考 资 料

## 佐賀県モデル避難所検討会議設置要綱

### (設置)

第1条 高齢者や障害者等をはじめ、だれもが使いやすく、安心して避難できるよう、理想の避難所施設の整備推進を図る目的で、このモデルとなる避難所施設の基準等を作成するため、佐賀県モデル避難所検討会議（以下「検討会議」という。）を設置する。

### (所掌事務)

第2条 検討会議は、次に掲げる事項について協議し、検討を行う。

- (1) 避難所施設整備項目の作成等に関すること。
- (2) 避難所施設整備マニュアルの作成等に関すること。
- (3) その他この検討会議の目的達成のために必要な事項

### (組織)

第3条 検討会議は、別表に掲げる団体等の委員をもって組織する。

- 2 検討会議に会長1名及び副会長1名を置き、委員の互選によりこれを定める。
- 3 会長は、検討会議の会務を総括する。
- 4 副会長は、会長が不在のときはその職務を代行する。

### (会議)

第4条 検討会議は、会長が必要に応じて召集する。

- 2 委員は、事故その他のやむを得ない事由により検討会議に出席できないときは、当該委員が属する団体等に属する者を代理人として検討会議に出席させ、意見を述べさせることができる。
- 3 検討会議は、必要に応じて委員以外の者に出席を求め、意見を求めることができる。

### (事務局)

第5条 検討会議の事務を処理するため、事務局を佐賀県統括本部消防防災課に置く。

### (その他)

第6条 この要綱に定めるもののほか、検討会議の運営に関して必要な事項は、会長が別に定める。

### 附則


この要綱は、平成19年 1月12日から施行する。

## 佐賀県モデル避難所検討会議 委員名簿

| 区 分       | 所 属 団 体 等             | 職 名              | 氏 名   |
|-----------|-----------------------|------------------|-------|
| 学 識 経 験 者 | 静岡文化芸術大学デザイン学部空間造形学科  | 教 授              | 古瀬 敏  |
|           | 佐賀大学医学部               | 助 教 授            | 松尾 清美 |
| 団 体 等     | 佐賀県難病支援ネットワーク         | 理 事 長            | 三原 睦子 |
|           | 佐賀レスキューサポート・バイクネットワーク | 代 表              | 長尾 淳  |
|           | (社) 日本アマチュア無線連盟佐賀県支部  |                  | 江頭 坂男 |
|           | 佐賀県民災害ボランティアセンター      | 事 務 局            | 福田 功  |
|           | (社) 佐賀県身体障害者団体連合会     | 会 長              | 松尾 榮  |
|           | (社) 佐賀県視覚障害者団体連合会     | 会 長              | 竹田 寿和 |
|           | 佐賀県聴覚障害者協会            | 会 長              | 中村 稔  |
|           | 佐賀県母子保健推進協議会          | 会 長              | 古賀 裕子 |
|           | (財) 佐賀県老人クラブ連合会       | 常 務 理 事          | 馬場 裕  |
|           | (社) 佐賀県建築士会           | 女 性 委 員 会<br>委 員 | 塚原 孝子 |
| 消 防       | (財) 佐賀県消防協会           | 事 務 局 長          | 石丸 泰弘 |
| 市 町       | 唐津市相知支所               | 副 支 所 長          | 江里 孝男 |
|           | 多久市 (市長会)             | 総 務 課 長          | 樋口 和吉 |
|           | 江北町 (町村会)             | 総 務 課 長          | 石井 英志 |
| 県 (事務局)   | 地域福祉課                 | 課 長              | 山口 裕史 |
|           | 建築住宅課                 | 課 長              | 犬塚 敏治 |
|           | 河川砂防課                 | 課 長              | 川原 明  |
|           | 消防防災課                 | 課 長              | 馬場 光彦 |

平成19年3月

## モデル避難所整備指針

発行  佐賀県・佐賀県モデル避難所検討会議

事務局 佐賀県統括本部消防防災課

〒840-8570 佐賀市城内一丁目1番59号

電話 代表 (0952) 24-2111 内線 1352

電子メール [shouboubousai@pref.saga.lg.jp](mailto:shouboubousai@pref.saga.lg.jp)