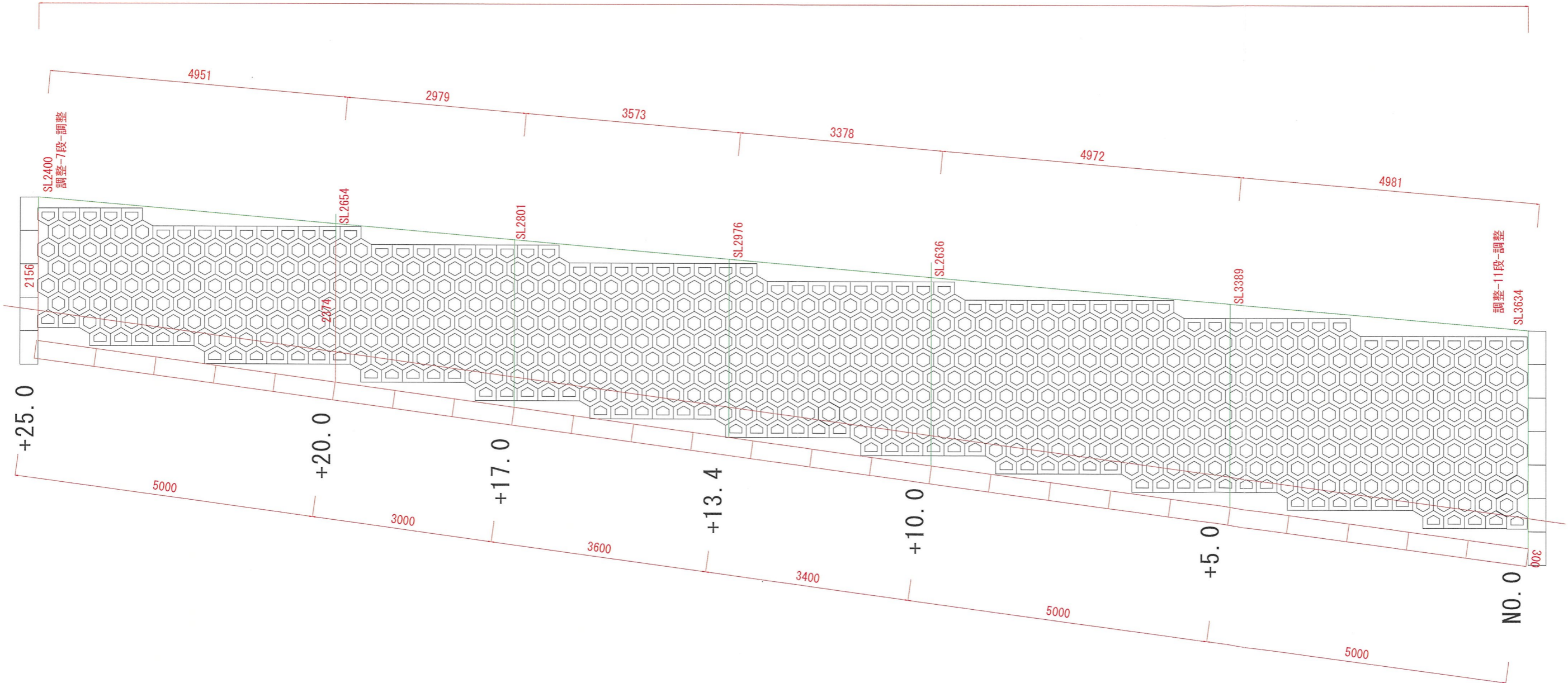


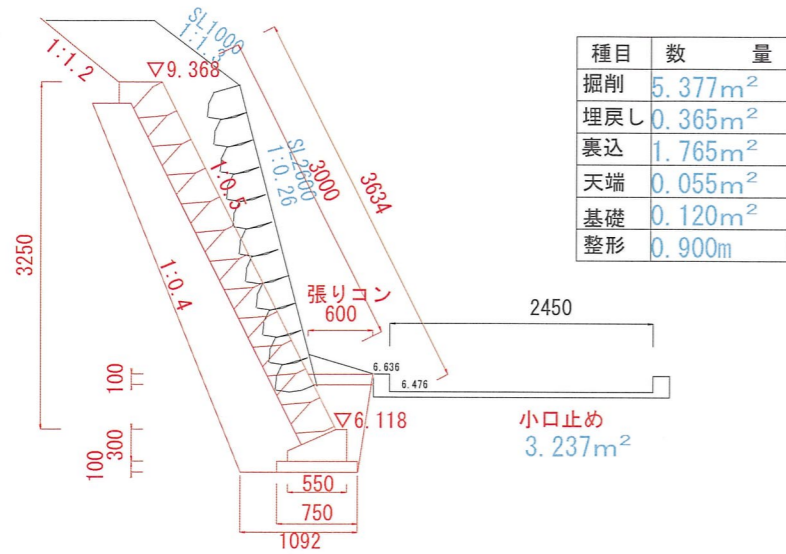
果樹試験場擁壁工事展開図

コンクリートブロック積み
L=25.0m

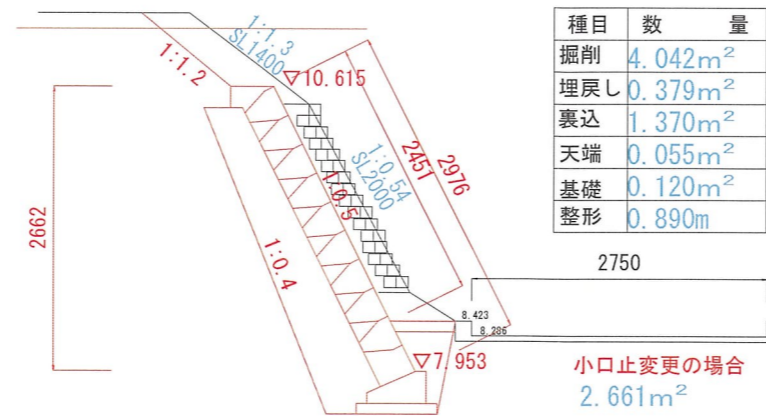


果樹試験場擁壁工事展開図

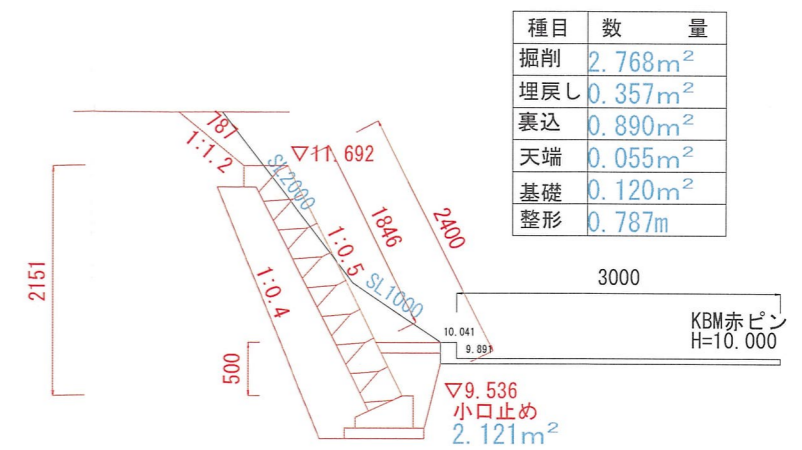
NO. 0



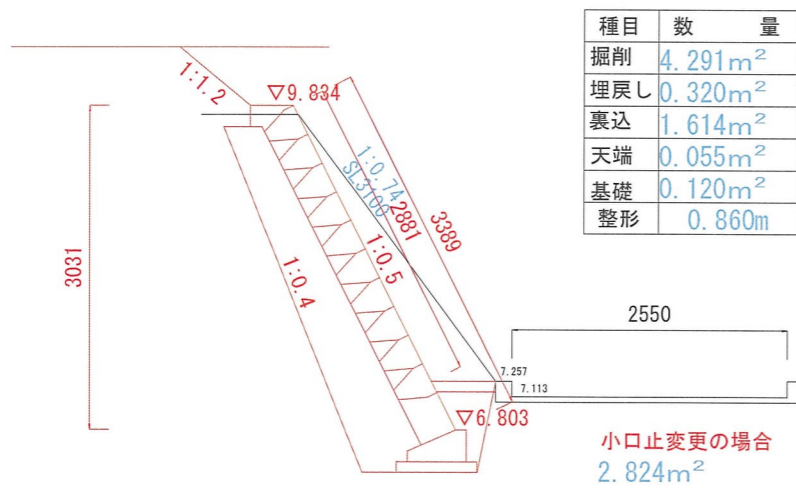
NO. 0+13.4



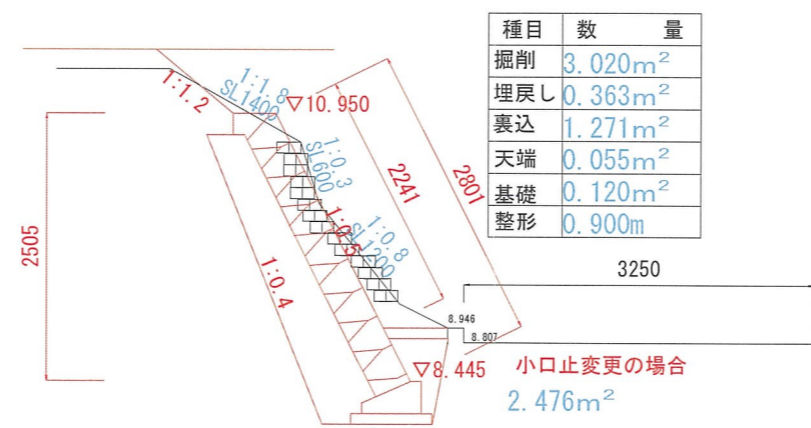
NO. 0+25.0



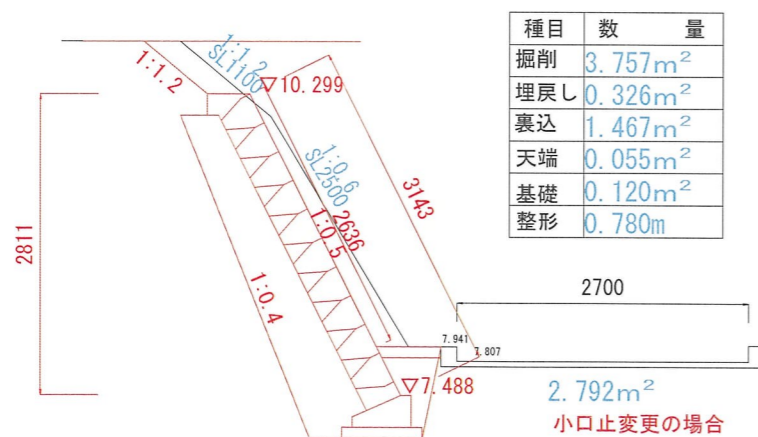
NO. 0+5.0



NO. 0+17.0



NO. 0+10.0



NO. 0+20.0

