

（第1面）

産業廃棄物処理計画書

令和5年6月30日

佐賀県知事 山口 祥義 殿

提出者

住 所 福岡県福岡市中央区天神4-2-20

氏 名 株式会社 竹中工務店 九州支店

支店長 藤 本 博 志

（法人にあつては、名称及び代表者の氏名）

電話番号 092-733-0309

廃棄物の処理及び清掃に関する法律第12条第9項の規定に基づき、産業廃棄物の減量その他その処理に関する計画を作成したので、提出します。

事業場の名称	久光製薬佐賀新研究棟他7件
事業場の所在地	佐賀県鳥栖市姫方町嫁坂370-1
計画期間	令和5年4月1日～令和6年3月31日

当該事業場において現に行っている事業に関する事項

①事業の種類	総合工事業（06）
②事業の規模	元請完成工事高 671億円（九州支店 令和4年1月～令和4年12月）
③従業員数	484人
④産業廃棄物の一連の処理の工程	別添1 処理工程図のとおり

産業廃棄物の処理に係る管理体制に関する事項

(管理体制図)

別添2 管理体制図のとおり

産業廃棄物の排出の抑制に関する事項

①現状	【前年度（令和4年度）実績】		
	産業廃棄物の種類	別紙集計表のとおり	別紙集計表のとおり
	排 出 量	－ t	－ t
	（これまでに実施した取組） 設計及び施工計画段階において廃棄物の発生抑制を考慮した工法・資材等の調達をした。（ラス型枠、スラブのデッキプレートの採用、P C、逆打ち工法、S造、鉄骨階段の採用） 鋼製型枠・在来型枠材の再使用をするよう協力会社を指導した。		
②計画	【目標】		
	産業廃棄物の種類	別紙集計表のとおり	別紙集計表のとおり
	排 出 量	－ t	－ t
	（今後実施する予定の取組） 廃棄物の発生抑制を配慮した設計を提案する。材料管理を徹底し、余剰材が廃棄物とならない様に環境保全責任者に周知させる。廃棄物に含まれる専ら物等の分別回収を推進し、廃棄物の発生を抑制する。		

産業廃棄物の分別に関する事項

①現状	（分別している産業廃棄物の種類及び分別に関する取組） 特定建設資材の分別により、再資源化又は中間処理にて再利用している。金属・紙・石膏ボードは、専ら物等の再生事業者へ回収を依頼し再資源化している。建設汚泥は再資源化施設にて再生砕石や再生土等になっている。
②計画	（今後分別する予定の産業廃棄物の種類及び分別に関する取組） ゼロエミッション対象プロジェクトの推進活動を強化する。 廃プラスチック・建設混合廃棄物の細分別を図り、再資源化施設や中間処理施設でのリサイクルを推進する。

自ら行う産業廃棄物の再生利用に関する事項

①現状	【前年度（令和4年度）実績】		
	産業廃棄物の種類	別紙集計表のとおり	別紙集計表のとおり
	自ら再生利用を行った産業廃棄物の量	－ t	－ t
	（これまでに実施した取組） 該当なし		
②計画	【目標】		
	産業廃棄物の種類	別紙集計表のとおり	別紙集計表のとおり
	自ら再生利用を行う産業廃棄物の量	－ t	－ t
	（今後実施する予定の取組） 該当なし		

自ら行う産業廃棄物の中間処理に関する事項

①現状	【前年度（令和4年度）実績】		
	産業廃棄物の種類	別紙集計表のとおり	別紙集計表のとおり
	自ら熱回収を行った産業廃棄物の量	－ t	－ t
	自ら中間処理により減量した産業廃棄物の量	－ t	－ t
②計画	【目標】		
	産業廃棄物の種類	別紙集計表のとおり	別紙集計表のとおり
	自ら熱回収を行う産業廃棄物の量	－ t	－ t
	自ら中間処理により減量する産業廃棄物の量	－ t	－ t
（今後実施する予定の取組） 該当なし			

自ら行う産業廃棄物の埋立処分又は海洋投入処分に関する事項

①現状	【前年度（令和4年度）実績】		
	産業廃棄物の種類	別紙集計表のとおり	別紙集計表のとおり
	自ら埋立処分又は海洋投入処分を行った産業廃棄物の量	－ t	－ t
	(これまでに実施した取組) 該当なし		
②計画	【目標】		
	産業廃棄物の種類	別紙集計表のとおり	別紙集計表のとおり
	自ら埋立処分又は海洋投入処分を行う産業廃棄物の量	－ t	－ t
	(今後実施する予定の取組) 該当なし		

産業廃棄物の処理の委託に関する事項

①現状	【前年度（令和4年度）実績】		
	産業廃棄物の種類	別紙集計表のとおり	別紙集計表のとおり
	全処理委託量	－ t	－ t
	優良認定処理業者への処理委託量	－ t	－ t
	再生利用業者への処理委託量	－ t	－ t
	認定熱回収業者への処理委託量	－ t	－ t
	認定熱回収業者以外の熱回収を行う業者への処理委託量	－ t	－ t
(これまでに実施した取組) 処理業者の選定・契約に当たっては、支店および当該作業所が共同で事前に委託先の現地調査を実施している。二者契約を徹底し、適切な委託料金を確保している。マニフェスト伝票の管理を徹底している。各行政区における優良処理業者の発掘と処理委託の一括契約を促進している。			

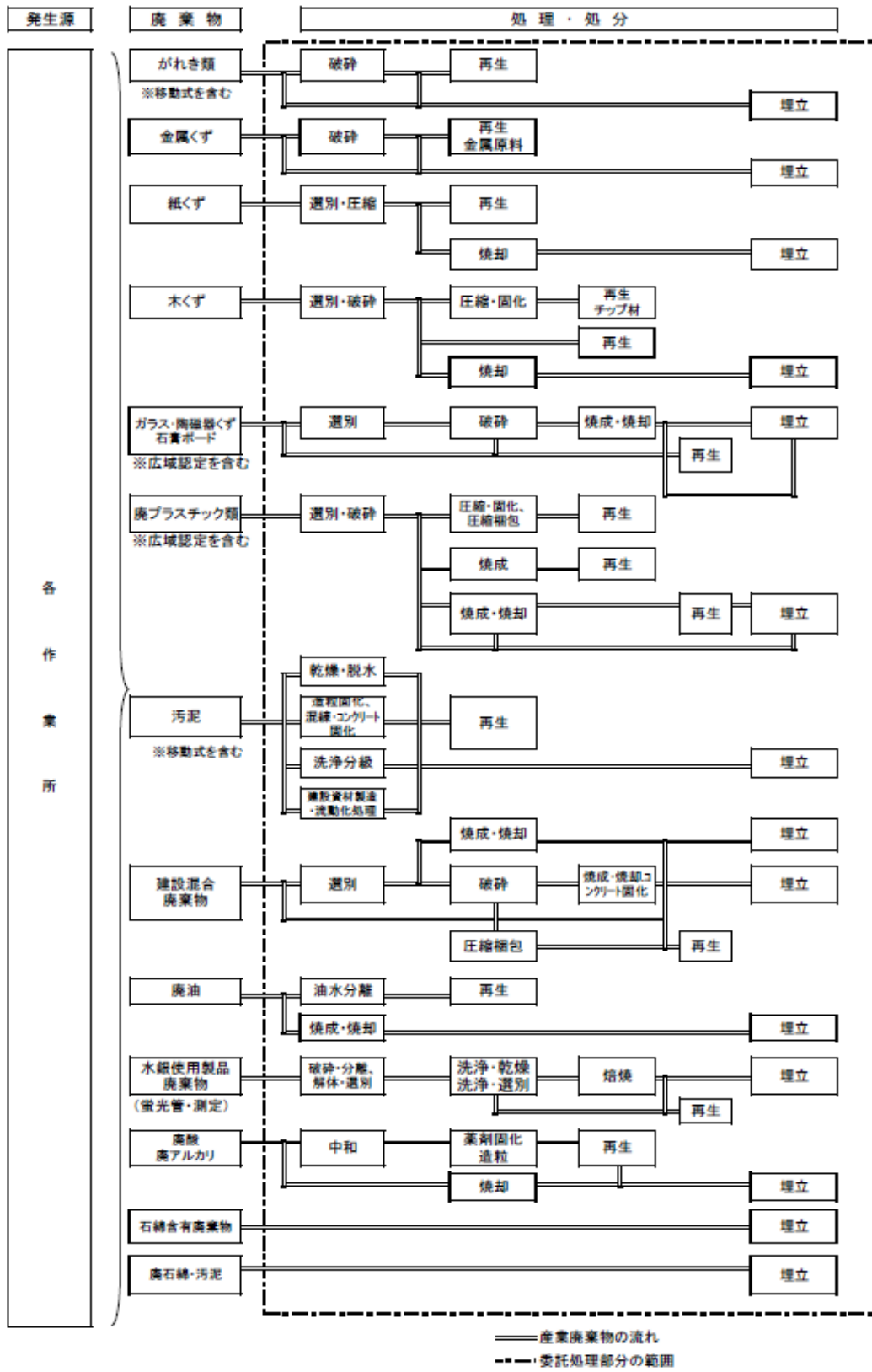
②計画	【目標】		
	産業廃棄物の種類	別紙集計表のとおり	別紙集計表のとおり
	全 処 理 委 託 量	－ t	－ t
	優良認定処理業者への 処 理 委 託 量	－ t	－ t
	再生利用業者への 処 理 委 託 量	－ t	－ t
	認定熱回収業者への 処 理 委 託 量	－ t	－ t
	認定熱回収業者以外の 熱回収を行う業者への 処 理 委 託 量	－ t	－ t
	<p>(今後実施する予定の取組)</p> <p>再資源化率の高い中間処理業者との契約を促進する。 電子 manifests の利用率の向上、適切な manifests 管理の充実を図る。 manifests 管理向上の為に、収集運搬・処理業者に対し、電子 manifests の普及を推進する。</p>		
※事務処理欄			

備考

- 1 前年度の産業廃棄物の発生量が1,000トン以上の事業場ごとに1枚作成すること。
- 2 当該年度の6月30日までに提出すること。
- 3 「当該事業場において現に行っている事業に関する事項」の欄は、以下に従って記入すること。
 - (1)①欄には、日本標準産業分類の区分を記入すること。
 - (2)②欄には、製造業の場合における製造品出荷額(前年度実績)、建設業の場合における元請完成工事高(前年度実績)、医療機関の場合における病床数(前年度末時点)等の業種に応じ事業規模が分かるような前年度の実績を記入すること。
 - (3)④欄には、当該事業場において生ずる産業廃棄物についての発生から最終処分が終了するまでの一連の処理の工程(当該処理を委託する場合は、委託の内容を含む。)を記入すること。
- 4 「自ら行う産業廃棄物の中間処理に関する事項」の欄には、産業廃棄物の種類ごとに、自ら中間処理を行うに際して熱回収を行った場合における熱回収を行った産業廃棄物の量と、自ら中間処理を行うことによって減量した量について、前年度の実績、目標及び取組を記入すること。
- 5 「産業廃棄物の処理の委託に関する事項」の欄には、産業廃棄物の種類ごとに、全処理委託量を記入するほか、その内数として、優良認定処理業者(廃棄物の処理及び清掃に関する法律施行令第6条の11第2号に該当する者)への処理委託量、処理業者への再生利用委託量、認定熱回収施設設置者(廃棄物の処理及び清掃に関する法律第15条の3の3第1項の認定を受けた者)である処理業者への焼却処理委託量及び認定熱回収施設設置者以外の熱回収を行っている処理業者への焼却処理委託量について、前年度実績、目標及び取組を記入すること。
- 6 それぞれの欄に記入すべき事項の全てを記入することができないときは、当該欄に「別紙のとおり」と記入し、当該欄に記入すべき内容を記入した別紙を添付すること。また、産業廃棄物の種類が3以上あるときは、前年度実績及び目標の欄に「別紙のとおり」と記入し、当該欄に記入すべき内容を記入した別紙を添付すること。また、それぞれの欄に記入すべき事項がないときは、「―」を記入すること。
- 7 ※欄は記入しないこと。

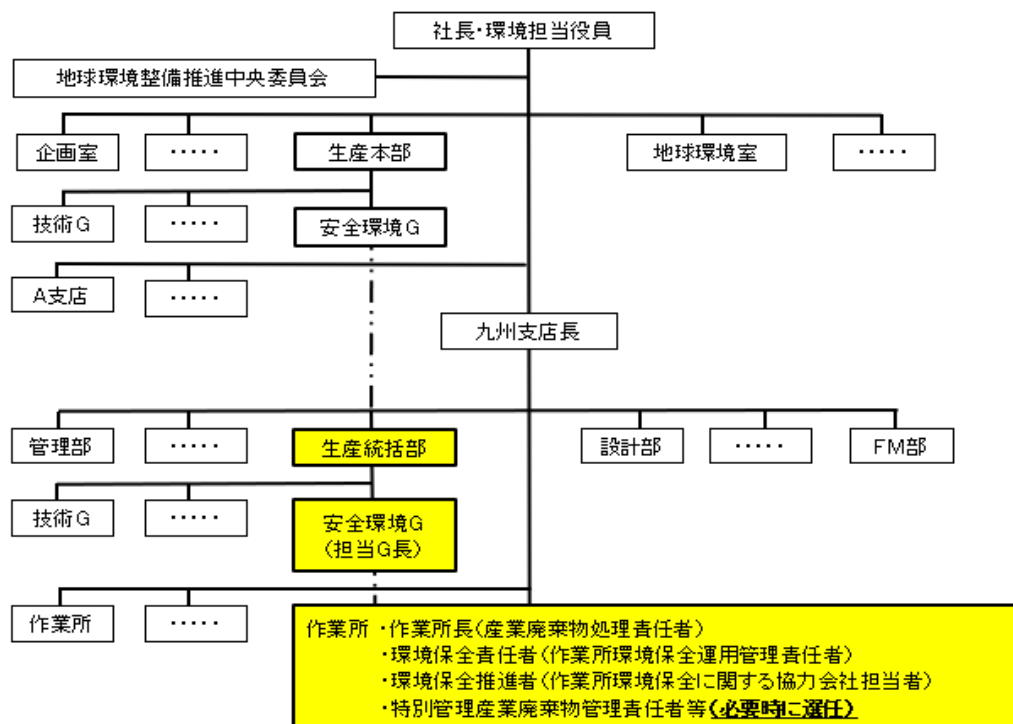
別添 1 処理工程図

④産業廃棄物の一連の処理の工程



別添2 管理体制図

廃棄物の処理に係る管理体制図



役割	所 属 ・ 役 職
廃棄物処理統括責任者	九州支店 生産統括部 安全環境グループ 担当G長
廃棄物処理担当者	九州支店 生産統括部 安全環境グループ 担当

様式第二号の八(第八条の四の五関係別紙)

(第2面)

産業廃棄物の排出の抑制に関する事項																		
①現状	【前年度（令和4年度）実績】																	
	産業廃棄物の種類	汚泥	廃プラスチック類	紙くず	木くず	金属くず	ガラス陶磁器等くず	廃石膏ボード	コンクリート片	アス・コン片	その他がれき類	建設混合廃棄物（安定型）	建設混合廃棄物（管理型）	石棉含有産業廃棄物	水銀使用製品			
	排出量	3,036.000 t	36.050 t	0.900 t	124.300 t	20.114 t	13.000 t	43.860 t	492.396 t	218.488 t	72.076 t	14.508 t	286.052 t	4.644 t	0.030 t	t	t	t
②計画	【目標】																	
	産業廃棄物の種類	汚泥	廃プラスチック類	紙くず	木くず	金属くず	ガラス陶磁器等くず	廃石膏ボード	コンクリート片	アス・コン片	その他がれき類	建設混合廃棄物（安定型）	建設混合廃棄物（管理型）	石棉含有産業廃棄物	水銀使用製品			
	排出量	2,732.400 t	32.445 t	0.810 t	111.870 t	18.103 t	11.700 t	39.474 t	443.156 t	196.639 t	64.868 t	13.057 t	257.447 t	4.180 t	0.027 t	t	t	t

(第3面)

自ら行う産業廃棄物の再生利用に関する事項																			
①現状	【前年度（令和4年度）実績】																		
	産業廃棄物の種類	汚泥	廃プラスチック類	紙くず	木くず	金属くず	ガラス陶磁器等くず	廃石膏ボード	コンクリート片	アス・コン片	その他がれき類	建設混合廃棄物（安定型）	建設混合廃棄物（管理型）	石棉含有産業廃棄物	水銀使用製品				
	自ら再生利用を行った産業廃棄物の量	0.000 t	0.000 t	0.000 t	0.000 t	0.000 t	0.000 t	0.000 t	0.000 t	0.000 t	0.000 t	0.000 t	0.000 t	0.000 t	0.000 t	t	t	t	t
②計画	【目標】																		
	産業廃棄物の種類	汚泥	廃プラスチック類	紙くず	木くず	金属くず	ガラス陶磁器等くず	廃石膏ボード	コンクリート片	アス・コン片	その他がれき類	建設混合廃棄物（安定型）	建設混合廃棄物（管理型）	石棉含有産業廃棄物	水銀使用製品				
	自ら再生利用を行う産業廃棄物の量	0.000 t	0.000 t	0.000 t	0.000 t	0.000 t	0.000 t	0.000 t	0.000 t	0.000 t	0.000 t	0.000 t	0.000 t	0.000 t	0.000 t	t	t	t	t
自ら行う産業廃棄物の中間処理に関する事項																			
①現状	【前年度（令和4年度）実績】																		
	産業廃棄物の種類	汚泥	廃プラスチック類	紙くず	木くず	金属くず	ガラス陶磁器等くず	廃石膏ボード	コンクリート片	アス・コン片	その他がれき類	建設混合廃棄物（安定型）	建設混合廃棄物（管理型）	石棉含有産業廃棄物	水銀使用製品				
	自ら熱回収を行った産業廃棄物の量	0.000 t	0.000 t	0.000 t	0.000 t	0.000 t	0.000 t	0.000 t	0.000 t	0.000 t	0.000 t	0.000 t	0.000 t	0.000 t	0.000 t	t	t	t	t
	自ら中間処理により減量した産業廃棄物の量	0.000 t	0.000 t	0.000 t	0.000 t	0.000 t	0.000 t	0.000 t	0.000 t	0.000 t	0.000 t	0.000 t	0.000 t	0.000 t	0.000 t	t	t	t	t
②計画	【目標】																		
	産業廃棄物の種類	汚泥	廃プラスチック類	紙くず	木くず	金属くず	ガラス陶磁器等くず	廃石膏ボード	コンクリート片	アス・コン片	その他がれき類	建設混合廃棄物（安定型）	建設混合廃棄物（管理型）	石棉含有産業廃棄物	水銀使用製品				
	自ら熱回収を行う産業廃棄物の量	0.000 t	0.000 t	0.000 t	0.000 t	0.000 t	0.000 t	0.000 t	0.000 t	0.000 t	0.000 t	0.000 t	0.000 t	0.000 t	0.000 t	t	t	t	t
	自ら中間処理により減量する産業廃棄物の量	0.000 t	0.000 t	0.000 t	0.000 t	0.000 t	0.000 t	0.000 t	0.000 t	0.000 t	0.000 t	0.000 t	0.000 t	0.000 t	0.000 t	t	t	t	t

