

(第1面)

産業廃棄物処理計画書

令和5年6月22日

佐賀県知事 殿

提出者
住 所 佐賀県唐津市宇木435-1
氏 名 株式会社ナラタ
代表取締役 羽根 信夫
(法人にあつては、名称及び代表者の氏名)
電話番号 0955-77-1795

廃棄物の処理及び清掃に関する法律第12条第9項の規定に基づき、産業廃棄物の減量その他その処理に関する計画を作成したので、提出します。

事業場の名称	株式会社 ナラタ
事業場の所在地	佐賀県唐津市宇木435-1
計画期間	令和5年4月1日～令和6年3月31日
当該事業場において現に行っている事業に関する事項	
① 事業の種類	06 総合工事業
② 事業の規模	76,958万円
③ 従業員数	36人
④ 産業廃棄物の一連の処理の工程	別紙のとおり

産業廃棄物の処理に係る管理体制に関する事項

(管理体制図)

別紙のとおり

産業廃棄物の排出の抑制に関する事項

①現状	【前年度（令和4年度）実績】		
	産業廃棄物の種類	別紙のとおり	別紙のとおり
	排 出 量	別紙のとおり _t	別紙のとおり _t
	(これまでに実施した取組)		
<ul style="list-style-type: none"> 外部委託廃棄物については、信頼できる処理業者と委託契約を結び、処理している 			
②計画	【目標】		
	産業廃棄物の種類	別紙のとおり	別紙のとおり
	排 出 量	別紙のとおり _t	別紙のとおり _t
	(今後実施する予定の取組)		
<ul style="list-style-type: none"> 発生する廃棄物の種類、処理方法、処理に関する留意事項を整理し、定期的に従業員の教育・研修等を徹底する。 			

産業廃棄物の分別に関する事項

①現状	(分別している産業廃棄物の種類及び分別に関する取組)
	<ul style="list-style-type: none"> 特になし
②計画	(今後分別する予定の産業廃棄物の種類及び分別に関する取組)
	<ul style="list-style-type: none"> 工期ごとに廃棄物保管場所を確保し、分別を徹底する。

自ら行う産業廃棄物の再生利用に関する事項

①現状	【前年度（令和4年度）実績】		
	産業廃棄物の種類	別紙のとおり	別紙のとおり
	自ら再生利用を行った産業廃棄物の量	別紙のとおり t	別紙のとおり t
	(これまでに実施した取組) 特になし		
②計画	【目標】		
	産業廃棄物の種類	別紙のとおり	別紙のとおり
	自ら再生利用を行う産業廃棄物の量	別紙のとおり t	別紙のとおり t
	(今後実施する予定の取組) 特になし		

自ら行う産業廃棄物の中間処理に関する事項

①現状	【前年度（令和4年度）実績】		
	産業廃棄物の種類	別紙のとおり	別紙のとおり
	自ら熱回収を行った産業廃棄物の量	別紙のとおり t	別紙のとおり t
	自ら中間処理により減量した産業廃棄物の量	別紙のとおり t	別紙のとおり t
(これまでに実施した取組) 特になし			
②計画	【目標】		
	産業廃棄物の種類	別紙のとおり	別紙のとおり
	自ら熱回収を行う産業廃棄物の量	別紙のとおり t	別紙のとおり t
	自ら中間処理により減量する産業廃棄物の量	別紙のとおり t	別紙のとおり t
(今後実施する予定の取組) 特になし			

自ら行う産業廃棄物の埋立処分又は海洋投入処分に関する事項

①現状	【前年度（令和4年度）実績】		
	産業廃棄物の種類	別紙のとおり	別紙のとおり
	自ら埋立処分又は海洋投入処分を行った産業廃棄物の量	別紙のとおり t	別紙のとおり t
	(これまでに実施した取組) 特になし		
②計画	【目標】		
	産業廃棄物の種類	別紙のとおり	別紙のとおり
	自ら埋立処分又は海洋投入処分を行う産業廃棄物の量	別紙のとおり t	別紙のとおり t
	(今後実施する予定の取組) 特になし		

産業廃棄物の処理の委託に関する事項

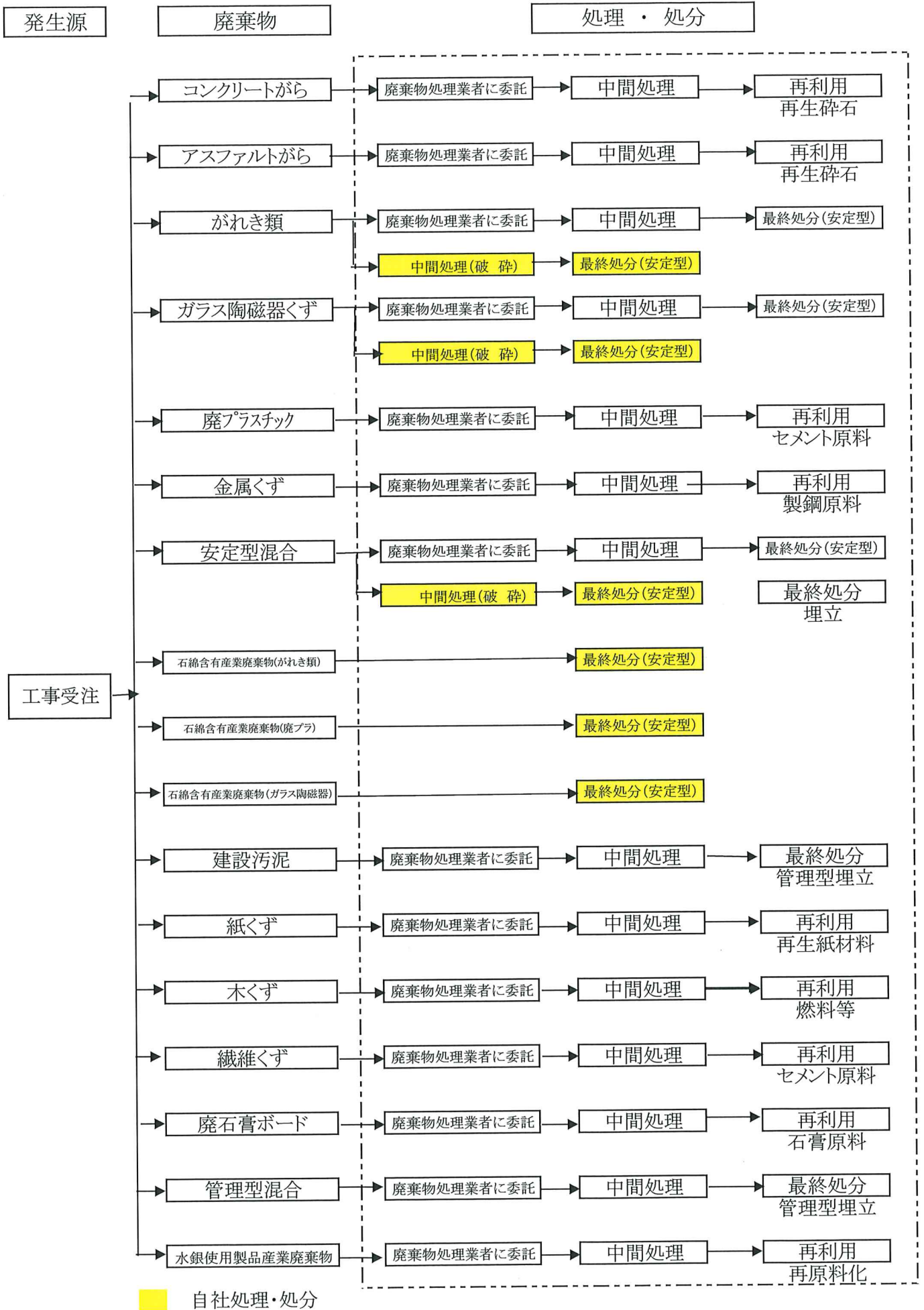
①現状	【前年度（令和4年度）実績】		
	産業廃棄物の種類	別紙のとおり	別紙のとおり
	全処理委託量	別紙のとおり t	別紙のとおり t
	優良認定処理業者への処理委託量	別紙のとおり t	別紙のとおり t
	再生利用業者への処理委託量	別紙のとおり t	別紙のとおり t
	認定熱回収業者への処理委託量	別紙のとおり t	別紙のとおり t
	認定熱回収業者以外の熱回収を行う業者への処理委託量	別紙のとおり t	別紙のとおり t
	(これまでに実施した取組) 特になし		

②計画	【目標】		
	産業廃棄物の種類	別紙のとおり	別紙のとおり
	全処理委託量	別紙のとおり t	別紙のとおり t
	優良認定処理業者への 処理委託量	別紙のとおり t	別紙のとおり t
	再生利用業者への 処理委託量	別紙のとおり t	別紙のとおり t
	認定熱回収業者への 処理委託量	別紙のとおり t	別紙のとおり t
	認定熱回収業者以外の 熱回収を行う業者への 処理委託量	別紙のとおり t	別紙のとおり t
	(今後実施する予定の取組)		
特になし			
※事務処理欄			

備考

- 1 前年度の産業廃棄物の発生量が1,000トン以上の事業場ごとに1枚作成すること。
- 2 当該年度の6月30日までに提出すること。
- 3 「当該事業場において現に行っている事業に関する事項」の欄は、以下に従って記入すること。
 - (1)①欄には、日本標準産業分類の区分を記入すること。
 - (2)②欄には、製造業の場合における製造品出荷額（前年度実績）、建設業の場合における元請完成工事高（前年度実績）、医療機関の場合における病床数（前年度末時点）等の業種に応じ事業規模が分かるような前年度の実績を記入すること。
 - (3)④欄には、当該事業場において生ずる産業廃棄物についての発生から最終処分が終了するまでの一連の処理の工程（当該処理を委託する場合は、委託の内容を含む。）を記入すること。
- 4 「自ら行う産業廃棄物の中間処理に関する事項」の欄には、産業廃棄物の種類ごとに、自ら中間処理を行うに際して熱回収を行った場合における熱回収を行った産業廃棄物の量と、自ら中間処理を行うことによって減量した量について、前年度の実績、目標及び取組を記入すること。
- 5 「産業廃棄物の処理の委託に関する事項」の欄には、産業廃棄物の種類ごとに、全処理委託量を記入するほか、その内数として、優良認定処理業者（廃棄物の処理及び清掃に関する法律施行令第6条の11第2号に該当する者）への処理委託量、処理業者への再生利用委託量、認定熱回収施設設置者（廃棄物の処理及び清掃に関する法律第15条の3の3第1項の認定を受けた者）である処理業者への焼却処理委託量及び認定熱回収施設設置者以外の熱回収を行っている処理業者への焼却処理委託量について、前年度実績、目標及び取組を記入すること。
- 6 それぞれの欄に記入すべき事項の全てを記入することができないときは、当該欄に「別紙のとおり」と記入し、当該欄に記入すべき内容を記入した別紙を添付すること。また、産業廃棄物の種類が3以上あるときは、前年度実績及び目標の欄に「別紙のとおり」と記入し、当該欄に記入すべき内容を記入した別紙を添付すること。また、それぞれの欄に記入すべき事項がないときは、「一」を記入すること。
- 7 ※欄は記入しないこと。

④ 産業廃棄物の一連の処理の工程



・ 産業廃棄物の処理に係る管理体制に関する事項

統括責任者		所 属 : 環境事業部 : 取締役業務部長
廃棄物担当		組 織 名 : 開発事業部 : 取締役業務部長 組織人数 : 29人
役	環境管理部 委員会	○廃棄物処理に関する検討 廃棄物の発生抑制、再生利用、中間処理、適正処理の推進、計画的な廃棄物の管理運営を行う上で必要な事項を検討する。 ・委員長—統括事業部長 ・委員—関連部署部課長 ・事務局—環境事業部
	廃棄物処理 統括責任者	○廃棄物処理方針の策定 ○工場の廃棄物管理規定の策定・改廃 ○廃棄物処理に関する各種事項の決定、承認
割	廃棄物処理 担当部長	○廃棄物処理計画の作成 ○廃棄物管理状況の把握と改善策の検討 ○産業廃棄物処理施設の運転・維持管理状況の把握 ○処理業者、再生利用業者の調査、選定及び管理 ○委託契約の締結 ○産業廃棄物及び特別管理産業廃棄物管理票の交付・管理 ○監督官庁への各種報告 ○社員、関連会社に対する教育・啓発 ○その他関係する事項

廃 棄 物 管 理 組 織

