

(第1面)

産業廃棄物処理計画書

令和6年6月27日

佐賀県知事 山口 祥義 殿

提出者
住 所 佐賀県佐賀市諸富町大字諸富津450番地
氏 名 味の素株式会社九州事業所
九州事業所長 小林 正 樹
(法人にあつては、名称及び代表者の氏名)
電話番号 0952-47-2211

廃棄物の処理及び清掃に関する法律第12条第9項の規定に基づき、産業廃棄物の減量その他その処理に関する計画を作成したので、提出します。

事業場の名称	味の素株式会社九州事業所
事業場の所在地	佐賀県佐賀市諸富町大字諸富津450番地
計画期間	令和6年4月1日～令和7年3月31日
当該事業場において現に行っている事業に関する事項	
① 事業の種類	09 食料品製造業
② 事業の規模	生産額 24,378百万円
③ 従業員数	265名
④ 産業廃棄物の一連の処理の工程	別紙の通り

産業廃棄物の処理に係る管理体制に関する事項

(管理体制図)

別紙の通り

産業廃棄物の排出の抑制に関する事項

①現状	【前年度（令和5年度）実績】		
	産業廃棄物の種類	別紙の通り	
	排出量	別紙の通り	t
	(これまでに実施した取組)		
製造職場における運転管理により、発生量の抑制に努めた。			
②計画	【目標】		
	産業廃棄物の種類	別紙の通り	
	排出量	別紙の通り	t
	(今後実施する予定の取組)		
適切な運転管理により、発生量の抑制に努める。			

産業廃棄物の分別に関する事項

①現状	(分別している産業廃棄物の種類及び分別に関する取組) 産業廃棄物の分類に沿った分別実施中。 分別について職場内へ周知。
②計画	(今後分別する予定の産業廃棄物の種類及び分別に関する取組) 現状の分別の維持継続実施及び、職場内へ廃棄物に関する周知の実施。

(第3面)

自ら行う産業廃棄物の再生利用に関する事項			
①現状	【前年度（令和5年度）実績】		
	産業廃棄物の種類	別紙の通り	
	自ら再生利用を行った産業廃棄物の量	別紙の通り	t
	（これまでに実施した取組）		
佐賀市バイオマス発電用の原料提供のため、廃水処理工程余剰汚泥を佐賀市下水道浄化センターへ送液を行い、自ら再生利用を行う廃棄物再生処理は0 tとなった。			
②計画	【目標】		
	産業廃棄物の種類	別紙の通り	
	自ら再生利用を行う産業廃棄物の量	別紙の通り	t
	（今後実施する予定の取組）		
継続して佐賀市バイオマス発電用原料提供のため、廃水処理工程余剰汚泥を佐賀市下水道浄化センターへ送液を計画しているため、自ら再生利用を行う廃棄物再生処理計画量は0 tの見込みである。			
自ら行う産業廃棄物の中間処理に関する事項			
①現状	【前年度（令和5年度）実績】		
	産業廃棄物の種類		
	自ら熱回収を行った産業廃棄物の量	別紙の通り	t
	自ら中間処理により減量した産業廃棄物の量	別紙の通り	t
（これまでに実施した取組）			
佐賀市バイオマス発電原料提供のため余剰汚泥の送液を行い、自ら行う中間処理は0 tとなった。			
②計画	【目標】		
	産業廃棄物の種類		
	自ら熱回収を行う産業廃棄物の量	別紙の通り	t
	自ら中間処理により減量する産業廃棄物の量	別紙の通り	t
（今後実施する予定の取組）			
継続して佐賀市バイオマス発電原料提供のため、廃水処理工程余剰汚泥を佐賀市下水道浄化センターへ送液を行うことから、自ら行う廃棄物中間処理計画量は0 tの見込みである。			

(第4面)

自ら行う産業廃棄物の埋立処分又は海洋投入処分に関する事項			
①現状	【前年度（令和5年度）実績】		
	産業廃棄物の種類	別紙の通り	
	自ら埋立処分又は海洋投入処分を行った産業廃棄物の量	別紙の通り	t
	（これまでに実施した取組） 実績なし。		
②計画	【目標】		
	産業廃棄物の種類	別紙の通り	
	自ら埋立処分又は海洋投入処分を行う産業廃棄物の量	別紙の通り	t
	（今後実施する予定の取組） 予定なし。		
産業廃棄物の処理の委託に関する事項			
①現状	【前年度（令和5年度）実績】		
	産業廃棄物の種類	別紙の通り	
	全処理委託量	別紙の通り	t
	優良認定処理業者への処理委託量	別紙の通り	t
	再生利用業者への処理委託量	別紙の通り	t
	認定熱回収業者への処理委託量	別紙の通り	t
	認定熱回収業者以外の熱回収を行う業者への処理委託量	別紙の通り	t
	（これまでに実施した取組） ①最終処分が発生しないよう再生利用業者の選定を検討した。 ②可能な限り、優良認定処理業者への処理委託を実施。 ③委託業者に対し、定期的に現地確認を実施。		

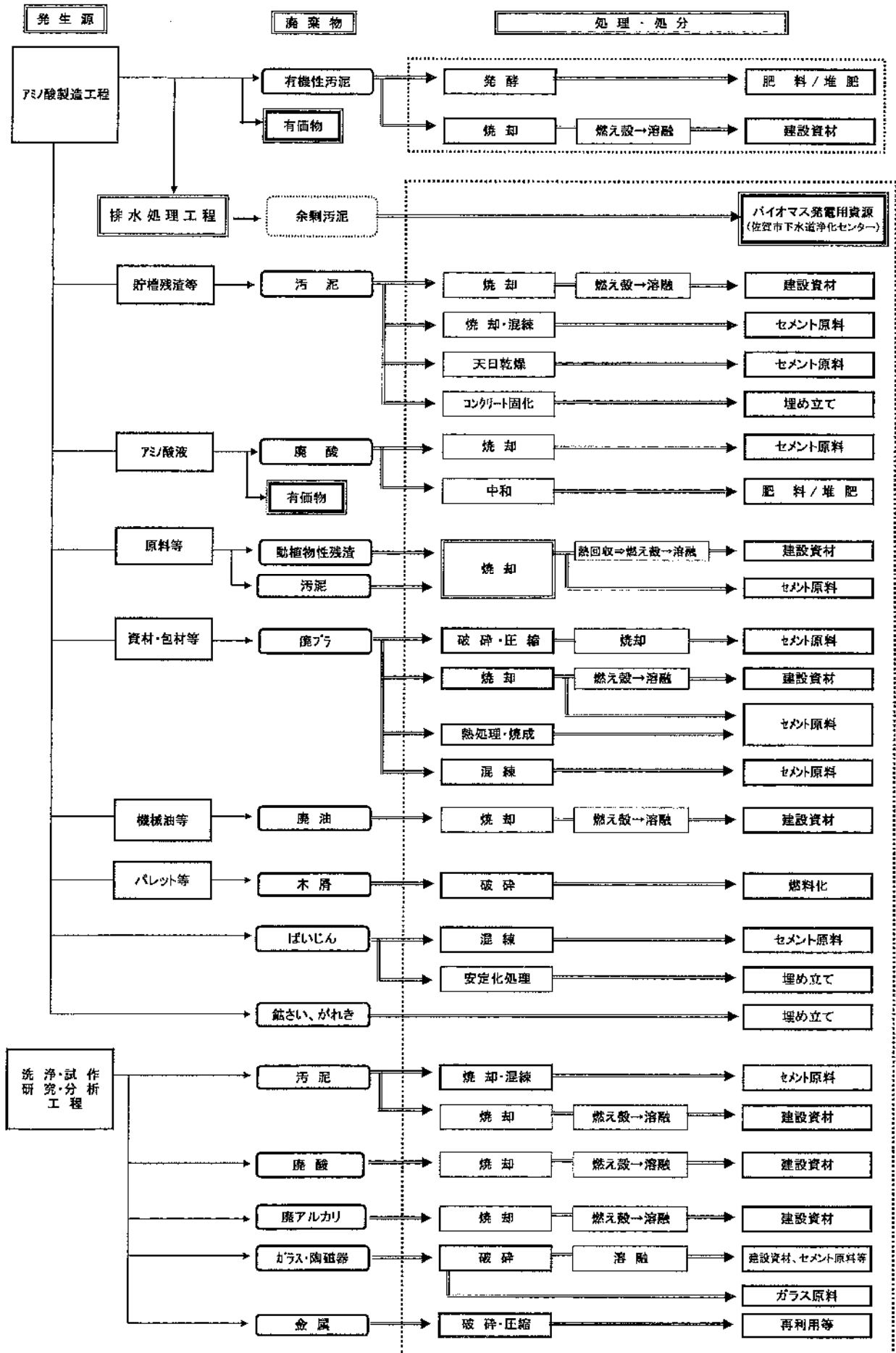
②計画	【目標】		
	産業廃棄物の種類	別紙の通り	
	全処理委託量	別紙の通り	t
	優良認定処理業者への処理委託量	別紙の通り	t
	再生利用業者への処理委託量	別紙の通り	t
	認定熱回収業者への処理委託量	別紙の通り	t
	認定熱回収業者以外の熱回収を行う業者への処理委託量	別紙の通り	t
(今後実施する予定の取組)			
①可能な限り優良認定処理業者及び、再生利用業者への委託処理を行う。 ②委託業者に対し、定期的に現地確認を実施する。			
※事務処理欄			

備考

- 1 前年度の産業廃棄物の発生量が1,000トン以上の事業場ごとに1枚作成すること。
- 2 当該年度の6月30日までに提出すること。
- 3 「当該事業場において現に行っている事業に関する事項」の欄は、以下に従って記入すること。
 - (1)①欄には、日本標準産業分類の区分を記入すること。
 - (2)②欄には、製造業の場合における製造品出荷額（前年度実績）、建設業の場合における元請完成工事高（前年度実績）、医療機関の場合における病床数（前年度末時点）等の業種に応じ事業規模が分かるような前年度の実績を記入すること。
 - (3)④欄には、当該事業場において生ずる産業廃棄物についての発生から最終処分が終了するまでの一連の処理の工程（当該処理を委託する場合は、委託の内容を含む。）を記入すること。
- 4 「自ら行う産業廃棄物の中間処理に関する事項」の欄には、産業廃棄物の種類ごとに、自ら中間処理を行うに際して熱回収を行った場合における熱回収を行った産業廃棄物の量と、自ら中間処理を行うことによって減量した量について、前年度の実績、目標及び取組を記入すること。
- 5 「産業廃棄物の処理の委託に関する事項」の欄には、産業廃棄物の種類ごとに、全処理委託量を記入するほか、その内数として、優良認定処理業者（廃棄物の処理及び清掃に関する法律施行令第6条の11第2号に該当する者）への処理委託量、処理業者への再生利用委託量、認定熱回収施設設置者（廃棄物の処理及び清掃に関する法律第15条の3の3第1項の認定を受けた者）である処理業者への焼却処理委託量及び認定熱回収施設設置者以外の熱回収を行っている処理業者への焼却処理委託量について、前年度実績、目標及び取組を記入すること。
- 6 それぞれの欄に記入すべき事項の全てを記入することができないときは、当該欄に「別紙のとおり」と記入し、当該欄に記入すべき内容を記入した別紙を添付すること。また、産業廃棄物の種類が3以上あるときは、前年度実績及び目標の欄に「別紙のとおり」と記入し、当該欄に記入すべき内容を記入した別紙を添付すること。また、それぞれの欄に記入すべき事項がないときは、「―」を記入すること。
- 7 ※欄は記入しないこと。

製品製造工程及び廃棄物の発生フローの概要

→ 廃棄物処理の流れ 委託処理部分の範囲



発生源

廃棄物

処理・処分

アミノ酸製造工程

有機性汚泥

有価物

発酵

肥料/堆肥

焼却

燃え殻→熔融

建設資材

排水処理工程

余剰汚泥

バイオマス発電用資源
(佐賀市下水道浄化センター)

貯槽残渣等

汚泥

焼却

燃え殻→熔融

建設資材

焼却・混練

セメント原料

天日乾燥

セメント原料

コンクリート固化

埋め立て

アミノ酸液

廃酸

有価物

焼却

セメント原料

中和

肥料/堆肥

原料等

動植物性残渣

汚泥

焼却

熱回収→燃え殻→熔融

建設資材

燃え殻→熔融

セメント原料

資材・包材等

塵ブラ

破碎・圧縮

焼却

セメント原料

焼却

燃え殻→熔融

建設資材

熱処理・焼成

セメント原料

混練

セメント原料

機械油等

廃油

焼却

燃え殻→熔融

建設資材

パレット等

木屑

破碎

燃料化

ばいじん

混練

セメント原料

安定化処理

埋め立て

鋸さい、がれき

埋め立て

洗浄・試作・研究・分析工程

汚泥

焼却・混練

セメント原料

焼却

燃え殻→熔融

建設資材

廃酸

焼却

燃え殻→熔融

建設資材

廃アルカリ

焼却

燃え殻→熔融

建設資材

ガラス・陶磁器

破碎

熔融

建設資材、セメント原料等

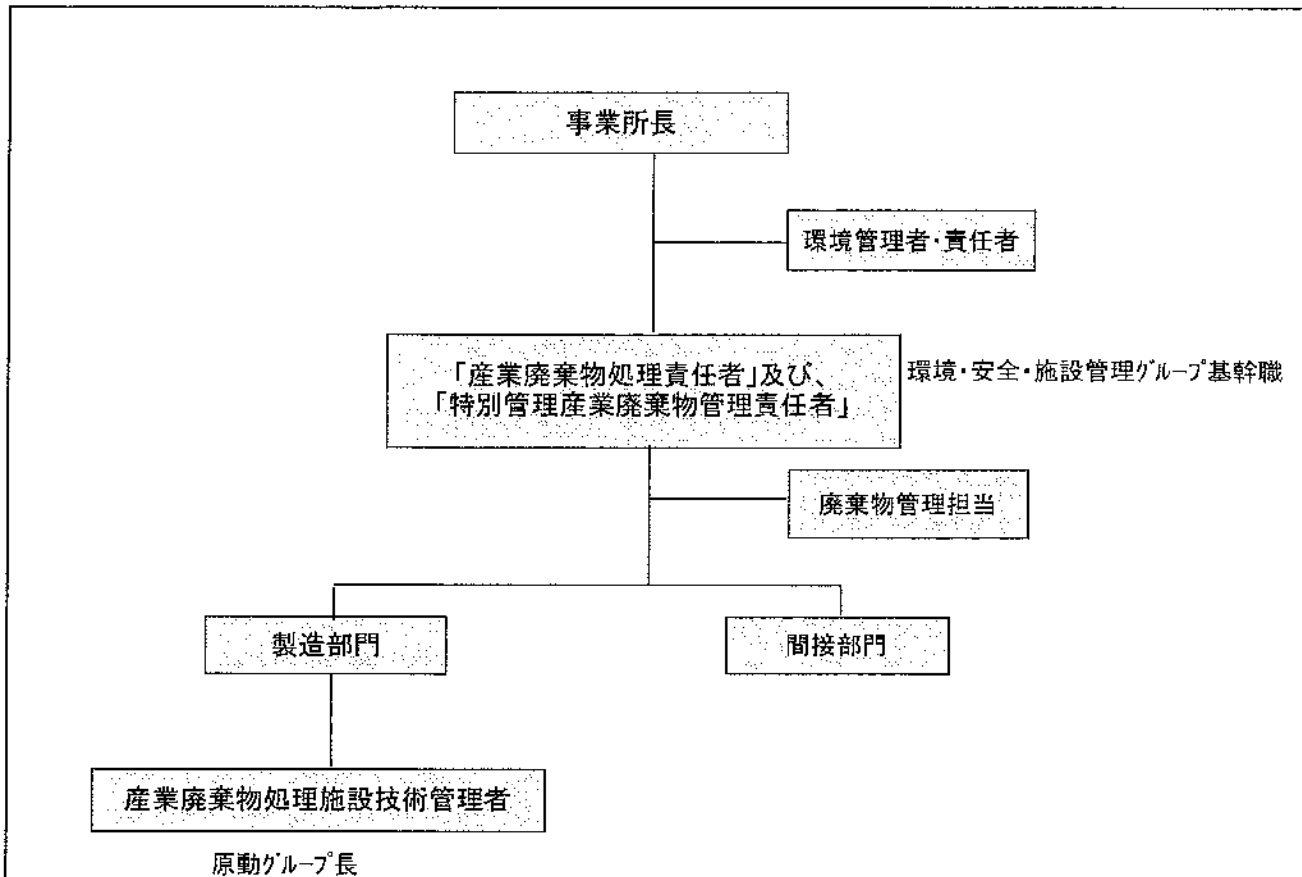
ガラス原料

金属

破碎・圧縮

再利用等

九州エリア廃棄物管理体制組織図



統括責任者	九州事業所 事業所長
廃棄物管理担当	九州事業所 総務部 環境・安全・施設管理グループ 組織人員:7名 ①廃棄物処理・管理状況の把握と改善策の検討 ②廃棄物処理に関する委託契約の締結・マニフェストの管理 ③従業員への環境・廃棄物関係の教育 ④廃棄物の処理及び清掃に関する法律に基づく廃棄物の保管、 処理についての適正な管理 ⑤環境に関する各種規程の改訂 ⑥処分場回訪
産業廃棄物処理責任者	産業廃棄物の保管、処理についての管理
産業廃棄物処理施設技術管理者	各々の産業廃棄物処理施設の維持管理に関する技術上の業務管理
特別管理産業廃棄物管理責任者	特別管理産業廃棄物の保管、処理についての管理

様式第二号の八(第八条の四の五関係別紙)

(第2面)

産業廃棄物の排出の抑制に関する事項

【前年度(令和5年度)実績】		汚泥	廃プラ	木屑	ガラス類・陶磁器類	廃油	廃酸	金属	廃アルカリ	動植物性残渣	ばいじん	がれき	燃え殻				
①現状	産業廃棄物の種類																
	排出量	45669.009 t	384.362 t	255.880 t	27.250 t	433.310 t	8308.060 t	0.300 t	0.610 t	0.000 t	0.000 t	6.950 t	8.830 t	t	t	t	t
【目標】																	
②計画	産業廃棄物の種類																
	排出量	43150.000 t	520.000 t	340.000 t	8.000 t	1.000 t	10000.000 t	4.000 t	5.000 t	1.000 t	1.000 t	4.000 t	1.000 t	t	t	t	t

(第3面)

自ら行う産業廃棄物の再生利用に関する事項

【前年度(令和5年度)実績】		汚泥	廃プラ	木屑	ガラス類・陶磁器類	廃油	廃酸	金属	廃アルカリ	動植物性残渣	ばいじん	がれき	燃え殻				
①現状	産業廃棄物の種類																
	自ら再生利用を行った産業廃棄物の量	0.000 t	0.000 t	0.000 t	0.000 t	0.000 t	0.000 t	0.000 t	0.000 t	0.000 t	0.000 t	0.000 t	0.000 t	t	t	t	t
【目標】																	
②計画	産業廃棄物の種類																
	自ら再生利用を行う産業廃棄物の量	0.000 t	0.000 t	0.000 t	0.000 t	0.000 t	0.000 t	0.000 t	0.000 t	0.000 t	0.000 t	0.000 t	0.000 t	t	t	t	t

自ら行う産業廃棄物の中間処理に関する事項

【前年度(令和5年度)実績】		汚泥	廃プラ	木屑	ガラス類・陶磁器類	廃油	廃酸	金属	廃アルカリ	動植物性残渣	ばいじん	がれき	燃え殻				
①現状	産業廃棄物の種類																
	自ら熱回収を行った産業廃棄物の量	0.000 t	0.000 t	0.000 t	0.000 t	0.000 t	0.000 t	0.000 t	0.000 t	0.000 t	0.000 t	0.000 t	0.000 t	t	t	t	t
	自ら中間処理により減量した産業廃棄物の量	0.000 t	0.000 t	0.000 t	0.000 t	0.000 t	0.000 t	0.000 t	0.000 t	0.000 t	0.000 t	0.000 t	0.000 t	t	t	t	t
【目標】																	
②計画	産業廃棄物の種類																
	自ら熱回収を行う産業廃棄物の量	0.000 t	0.000 t	0.000 t	0.000 t	0.000 t	0.000 t	0.000 t	0.000 t	0.000 t	0.000 t	0.000 t	0.000 t	t	t	t	t
	自ら中間処理により減量する産業廃棄物の量	0.000 t	0.000 t	0.000 t	0.000 t	0.000 t	0.000 t	0.000 t	0.000 t	0.000 t	0.000 t	0.000 t	0.000 t	t	t	t	t

