

様式第二号の八(第八条の四の五関係)

(第1面)

産業廃棄物処理計画書	
令和 6 年 5 月 13 日	
佐賀県知事 殿	
提出者 住 所 佐賀県杵島郡大町町大字福母1624 氏 名 工場長 田中 健太郎  (法人にあつては、名称及び代表者の氏名) 電話番号 0952-82-3221	
廃棄物の処理及び清掃に関する法律第12条第9項の規定に基づき、産業廃棄物の減量その他その処理に関する計画を作成したので、提出します。	
事業場の名称	株式会社 佐賀鉄工所 大町工場
事業場の所在地	佐賀県杵島郡大町町大字福母1624
計画期間	令和6年4月1日～令和7年3月31日
当該事業場において現に行っている事業に関する事項	
① 事業の種類	31 輸送機器具製造業
② 事業の規模	1,000,465千円/月(令和5年度 実績)
③ 従業員数	203名(2024年4月1日)
④ 産業廃棄物の一連の処理の工程	別紙のとおり

(日本産業規格 A列4番)

産業廃棄物の処理に係る管理体制に関する事項	
(管理体制図) 別紙のとおり	

産業廃棄物の排出の抑制に関する事項			
①現状	【前年度（令和5年度）実績】		
	産業廃棄物の種類	別紙のとおり	別紙のとおり
	排出量	別紙のとおり <sub>t</sub>	別紙のとおり <sub>t</sub>
	(これまでに実施した取組)  ・薬品、資材等の適正使用に取り組んだ。		
②計画	【目標】		
	産業廃棄物の種類	別紙のとおり	別紙のとおり
	排出量	別紙のとおり <sub>t</sub>	別紙のとおり <sub>t</sub>
	(今後実施する予定の取組)  ・引き続き継続する。		

産業廃棄物の分別に関する事項	
①現状	(分別している産業廃棄物の種類及び分別に関する取組)  ・廃棄物保管場所の運用について定期的に教育した。
②計画	(今後分別する予定の産業廃棄物の種類及び分別に関する取組)  ・引き続き継続する。

自ら行う産業廃棄物の再生利用に関する事項			
①現状	【前年度（令和5年度）実績】		
	産業廃棄物の種類	別紙のとおり	別紙のとおり
	自ら再生利用を行った産業廃棄物の量	別紙のとおり t	別紙のとおり t
	(これまでに実施した取組)  ・ 廃油に関して、再生利用を行い、一部については有価物化を行った。		
②計画	【目標】		
	産業廃棄物の種類	別紙のとおり	別紙のとおり
	自ら再生利用を行う産業廃棄物の量	別紙のとおり t	別紙のとおり t
	(今後実施する予定の取組)  ・ 引き続き有価物化を進める。		
自ら行う産業廃棄物の中間処理に関する事項			
①現状	【前年度（令和5年度）実績】		
	産業廃棄物の種類	別紙のとおり	別紙のとおり
	自ら熱回収を行った産業廃棄物の量	別紙のとおり t	別紙のとおり t
	自ら中間処理により減量した産業廃棄物の量	別紙のとおり t	別紙のとおり t
(これまでに実施した取組)  ・ 設備保全、運転管理により脱水効率の維持を行った。			
②計画	【目標】		
	産業廃棄物の種類	別紙のとおり	別紙のとおり
	自ら熱回収を行う産業廃棄物の量	別紙のとおり t	別紙のとおり t
	自ら中間処理により減量する産業廃棄物の量	別紙のとおり t	別紙のとおり t
(今後実施する予定の取組)  ・ 引き続き継続する。			

## (第4面)

## 自ら行う産業廃棄物の埋立処分又は海洋投入処分に関する事項

①現状	【前年度（令和5年度）実績】		
	産業廃棄物の種類	別紙のとおり	別紙のとおり
	自ら埋立処分又は海洋投入処分を行った産業廃棄物の量	別紙のとおり t	別紙のとおり t
	(これまでに実施した取組)  ・特になし		
②計画	【目標】		
	産業廃棄物の種類	別紙のとおり	別紙のとおり
	自ら埋立処分又は海洋投入処分を行う産業廃棄物の量	別紙のとおり t	別紙のとおり t
	(今後実施する予定の取組)  ・特になし		

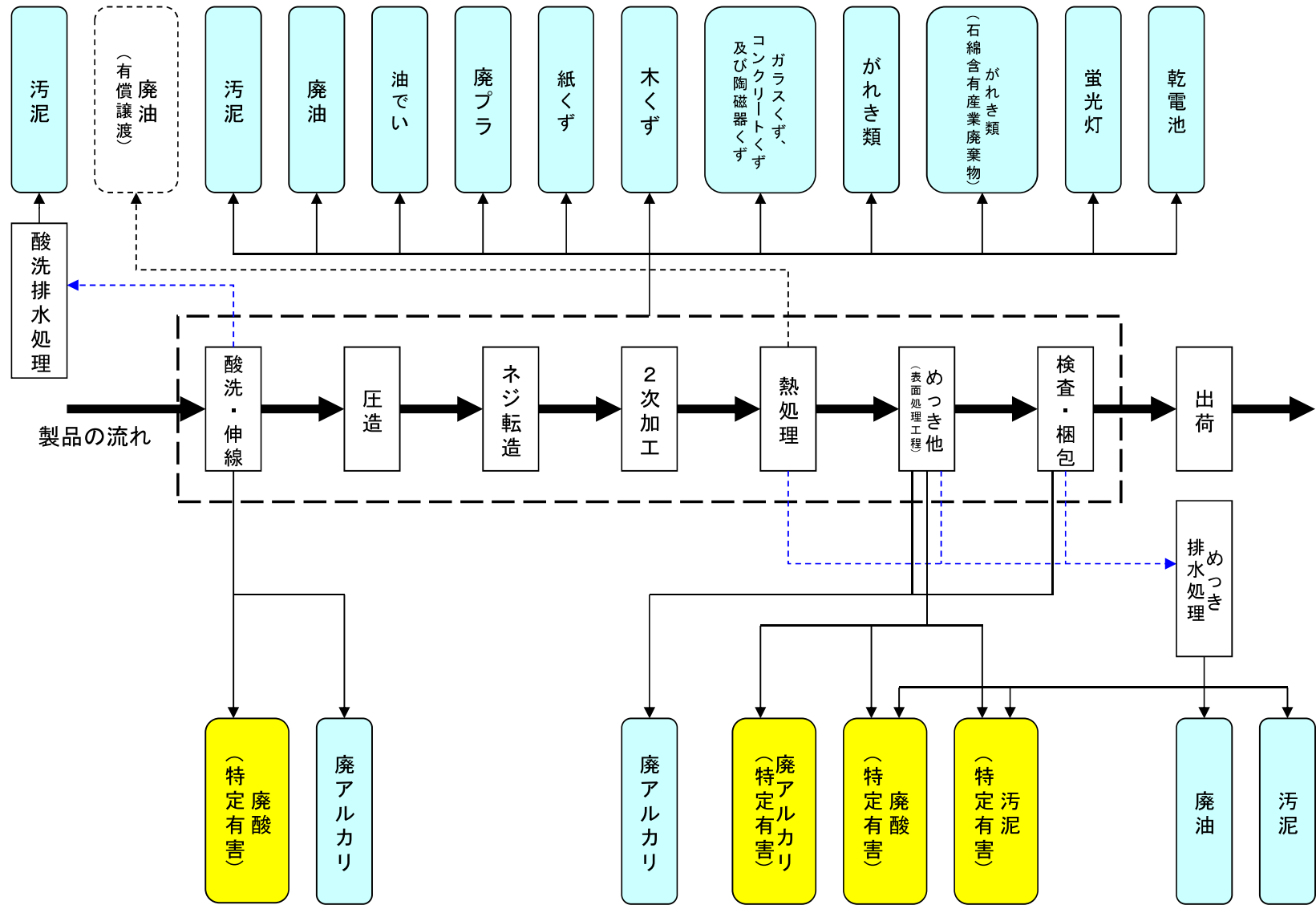
## 産業廃棄物の処理の委託に関する事項

①現状	【前年度（令和5年度）実績】		
	産業廃棄物の種類	別紙のとおり	別紙のとおり
	全処理委託量	別紙のとおり t	別紙のとおり t
	優良認定処理業者への処理委託量	別紙のとおり t	別紙のとおり t
	再生利用業者への処理委託量	別紙のとおり t	別紙のとおり t
	認定熱回収業者への処理委託量	別紙のとおり t	別紙のとおり t
	認定熱回収業者以外の熱回収を行う業者への処理委託量	別紙のとおり t	別紙のとおり t
	(これまでに実施した取組)  ・再資源化が可能な業者へ積極的に委託した。		

②計画	<b>【目標】</b>		
	産業廃棄物の種類	別紙のとおり	別紙のとおり
	全処理委託量	別紙のとおり t	別紙のとおり t
	優良認定処理業者への 処理委託量	別紙のとおり t	別紙のとおり t
	再生利用業者への 処理委託量	別紙のとおり t	別紙のとおり t
	認定熱回収業者への 処理委託量	別紙のとおり t	別紙のとおり t
	認定熱回収業者以外の 熱回収を行う業者への 処理委託量	別紙のとおり t	別紙のとおり t
	(今後実施する予定の取組)		
・引き続き継続する。			
※事務処理欄			

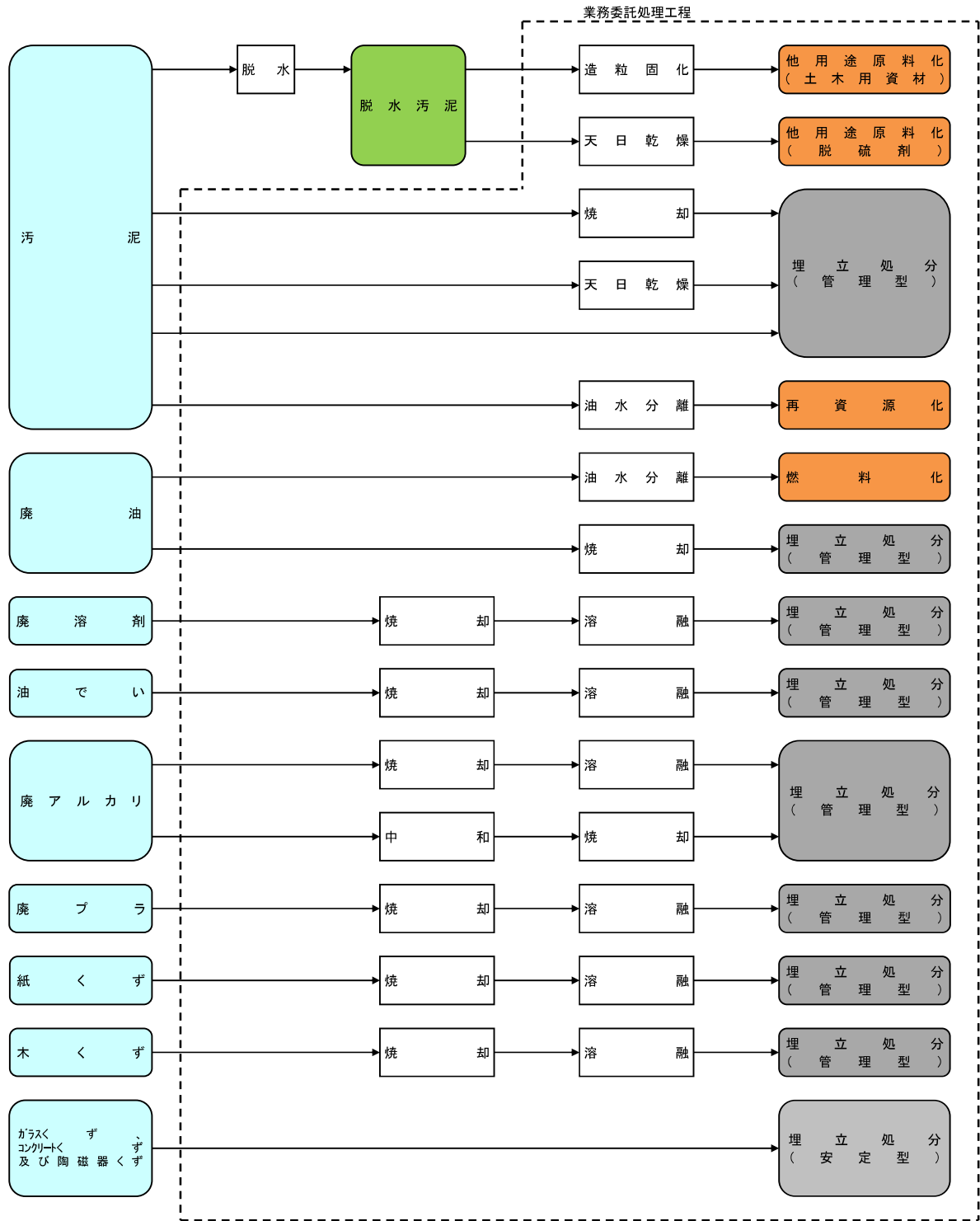
備考

- 1 前年度の産業廃棄物の発生量が1,000トン以上の事業場ごとに1枚作成すること。
- 2 当該年度の6月30日までに提出すること。
- 3 「当該事業場において現に行っている事業に関する事項」の欄は、以下に従って記入すること。
  - (1)①欄には、日本標準産業分類の区分を記入すること。
  - (2)②欄には、製造業の場合における製造品出荷額（前年度実績）、建設業の場合における元請完成工事高（前年度実績）、医療機関の場合における病床数（前年度末時点）等の業種に応じ事業規模が分かるような前年度の実績を記入すること。
  - (3)④欄には、当該事業場において生ずる産業廃棄物についての発生から最終処分が終了するまでの一連の処理の工程（当該処理を委託する場合は、委託の内容を含む。）を記入すること。
- 4 「自ら行う産業廃棄物の中間処理に関する事項」の欄には、産業廃棄物の種類ごとに、自ら中間処理を行うに際して熱回収を行った場合における熱回収を行った産業廃棄物の量と、自ら中間処理を行うことによって減量した量について、前年度の実績、目標及び取組を記入すること。
- 5 「産業廃棄物の処理の委託に関する事項」の欄には、産業廃棄物の種類ごとに、全処理委託量を記入するほか、その内数として、優良認定処理業者（廃棄物の処理及び清掃に関する法律施行令第6条の11第2号に該当する者）への処理委託量、処理業者への再生利用委託量、認定熱回収施設設置者（廃棄物の処理及び清掃に関する法律第15条の3の3第1項の認定を受けた者）である処理業者への焼却処理委託量及び認定熱回収施設設置者以外の熱回収を行っている処理業者への焼却処理委託量について、前年度実績、目標及び取組を記入すること。
- 6 それぞれの欄に記入すべき事項の全てを記入することができないときは、当該欄に「別紙のとおり」と記入し、当該欄に記入すべき内容を記入した別紙を添付すること。また、産業廃棄物の種類が3以上あるときは、前年度実績及び目標の欄に「別紙のとおり」と記入し、当該欄に記入すべき内容を記入した別紙を添付すること。また、それぞれの欄に記入すべき事項がないときは、「―」を記入すること。
- 7 ※欄は記入しないこと。



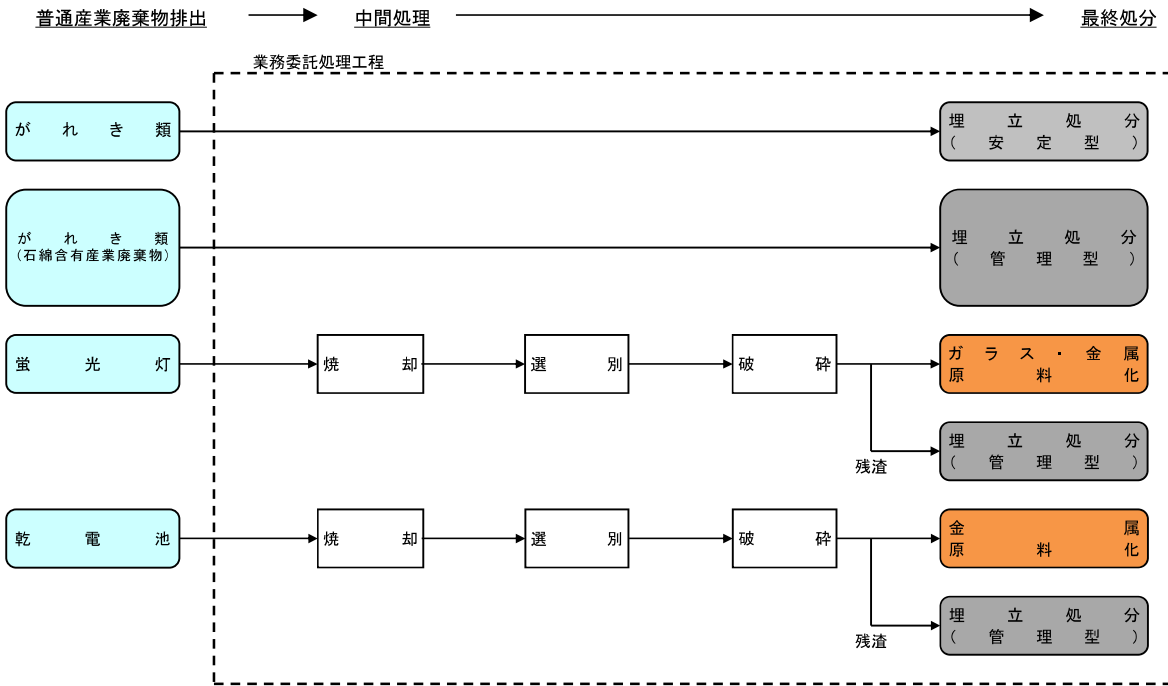
別紙 産業廃棄物の一連の処理の工程 (製造工程フロー図)

普通産業廃棄物排出 → 中間処理 → 最終処分



別紙 産業廃棄物の一連の処理の工程 (廃棄物処理フロー図) 2023年度実績①





**別紙 産業廃棄物の処理に係る管理体制に関する事項(管理体制図)**

1. 廃棄物の管理

工場全体の廃棄物管理の主管部署は総務課とする。

保管場所	管理責任部署	管理責任の内容
部署内	施設が所属する部署	施設の点検・清掃等保管基準の維持管理、分別の監視等
指定収集場所	総務課(一部除く)	

2. 処理に関する主な業務分担

総括的な業務の主管部署は総務課とする。一部実務は廃水処理担当者が行なう。

総務課	1.収集・保管に関する排出部署への指導
	2.計画的処理に関する運営
	3.廃棄物処理に伴う収集運搬及び処理・処分の委託契約
	4.委託業者の適正評価及び確認、記録の保管
	5.官公庁への報告書類の作成
廃水処理担当者	1.マニフェストの発行・回収及び管理業務(搬出・処分)
	2.廃棄物物性の測定及び管理

\* 佐賀鉄工所環境標準(SKS)廃棄物管理基準(SE2-S12)に基づく。



