

(第1面)

産業廃棄物処理計画書

令和6年6月27日

佐賀県知事 山口 祥義 殿

提出者

住 所 佐賀県鳥栖市田代大官町408番地

氏 名 久光製薬株式会社

代表取締役社長 中富 一榮

(法人にあつては、名称及び代表者の氏名)

電話番号 0942-81-1527

廃棄物の処理及び清掃に関する法律第12条第9項の規定に基づき、産業廃棄物の減量その他その処理に関する計画を作成したので、提出します。

事業場の名称	久光製薬株式会社 九州本社
事業場の所在地	佐賀県鳥栖市田代大官町408番地
計画期間	令和6年4月1日～令和7年3月31日
当該事業場において現に行っている事業に関する事項	
① 事業の種類	16 化学工業
② 事業の規模	8,473百万円 (2023年2月現在)
③ 従業員数	1,521名
④ 産業廃棄物の一連の処理の工程	別紙1のとおり

産業廃棄物の処理に係る管理体制に関する事項			
(管理体制図) 別紙2のとおり			
産業廃棄物の排出の抑制に関する事項			
①現状	【前年度（令和5年度）実績】		
	産業廃棄物の種類	別紙のとおり	別紙のとおり
	排出量	別紙のとおり t	別紙のとおり t
	(これまでに実施した取組) ●廃プラスチック：中間処理後セメント工場にてサーマル及びマテリアルリサイクルをしている。可燃部分は燃料としてロータリーキルン内で燃焼し、燃え殻部分(金属酸化物等)はクルンク(セメント原料)の一部となる。 ●原料包装資材(フレコンバック、PPバンド、紙管キャップ)、オープンドラム缶及び一部の金属くずは、有価物として買い取って貰い、リユース及びリサイクル原料化している。 ●プラスチック製薬品容器や空ドラム缶は、廃液廃棄時の容器としてリユースしている。		
②計画	【目標】		
	産業廃棄物の種類	別紙のとおり	別紙のとおり
	排出量	別紙のとおり t	別紙のとおり t
	(今後実施する予定の取組) ●廃プラスチックについては、品質の向上・製造ロス削減活動により排出量削減に取り組む。また、新たに有価物扱いできる品目を模索する。 ●総量削減については製造工程以外での取り組みも必要である事を社内に訴えていく。廃棄物の排出量が最小となるような商品設計の必要性など。		
産業廃棄物の分別に関する事項			
①現状	(分別している産業廃棄物の種類及び分別に関する取組) ●廃プラスチックについては、繊維くず、水分を含むもの、金属箔との複合フィルムなど多くの種類があるので、種類毎に分別し、リサイクルし易くしている。●廃プラスチックのうち、有価物として処理可能なものについては分別している。(紙管キャップ、荷造り用のPPバンドなど)●蛍光灯はリサイクル原料とするため、他のガラスくず等との分別を行っている。●金属くずの内、ドラム缶については、オープンとクローズを分別し、いずれも有価物としている。		
②計画	(今後分別する予定の産業廃棄物の種類及び分別に関する取組) ●新製品の開発のために行う実験やテストにより、今までに排出したことのない廃棄物が発生する場合がある。既存の廃棄物との分別を行い、適切な処理が実施できるよう、当該廃棄物に関する情報収集や分析調査を確実にを行う。		

自ら行う産業廃棄物の再生利用に関する事項			
①現状	【前年度（令和5年度）実績】		
	産業廃棄物の種類	該当なし	
	自ら再生利用を行った産業廃棄物の量	t	t
	(これまでに実施した取組)		
②計画	【目標】		
	産業廃棄物の種類		
	自ら再生利用を行う産業廃棄物の量	t	t
	(今後実施する予定の取組)		
自ら行う産業廃棄物の中間処理に関する事項			
①現状	【前年度（令和5年度）実績】		
	産業廃棄物の種類	該当なし	
	自ら熱回収を行った産業廃棄物の量	t	t
	自ら中間処理により減量した産業廃棄物の量	t	t
(これまでに実施した取組)			
②計画	【目標】		
	産業廃棄物の種類		
	自ら熱回収を行う産業廃棄物の量	t	t
	自ら中間処理により減量する産業廃棄物の量	t	t
(今後実施する予定の取組)			

(第4面)

自ら行う産業廃棄物の埋立処分又は海洋投入処分に関する事項			
①現状	【前年度（令和5年度）実績】		
	産業廃棄物の種類	該当なし	
	自ら埋立処分又は海洋投入処分を行った産業廃棄物の量	t	t
	(これまでに実施した取組)		
②計画	【目標】		
	産業廃棄物の種類		
	自ら埋立処分又は海洋投入処分を行う産業廃棄物の量	t	t
	(今後実施する予定の取組)		

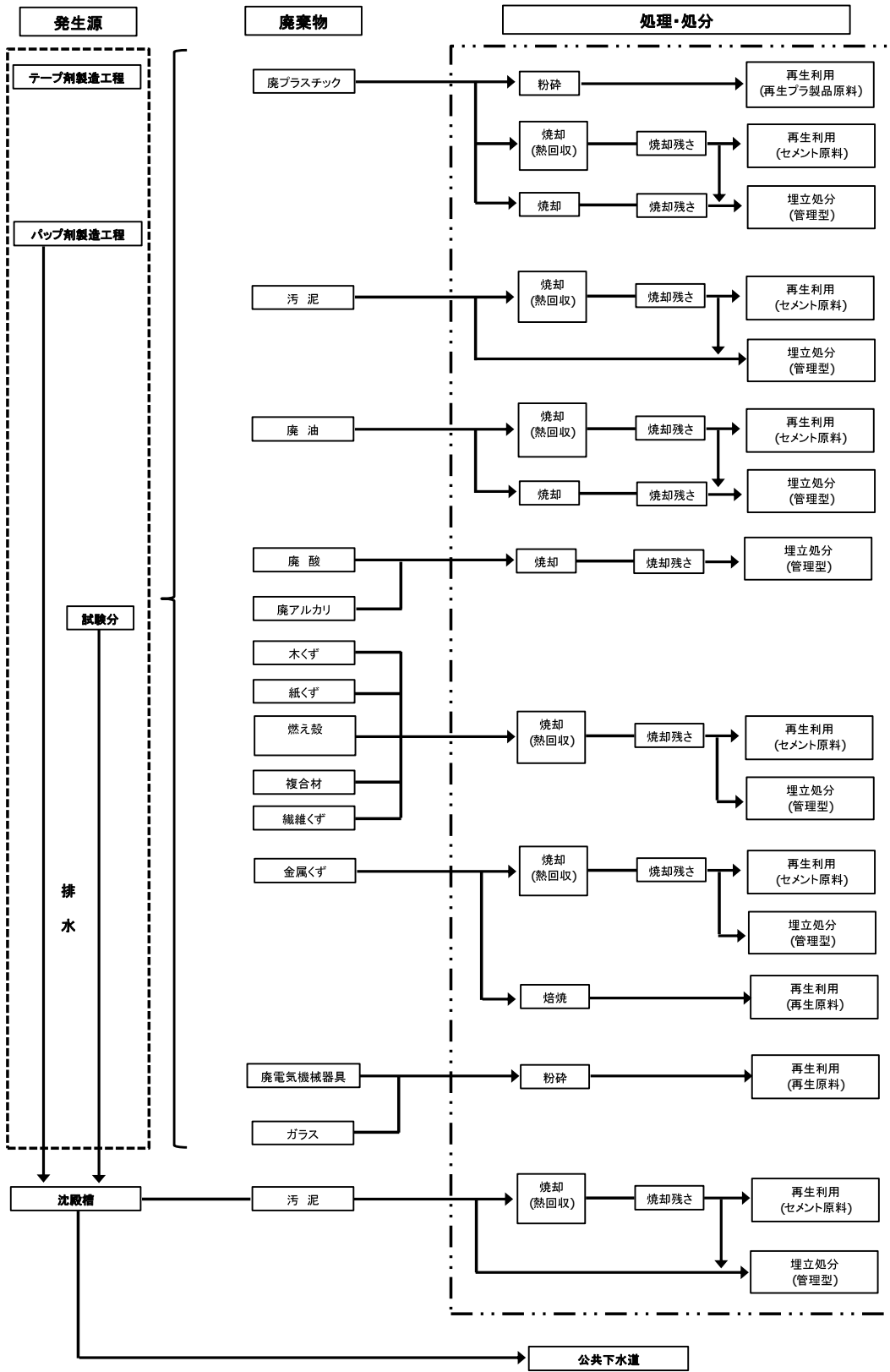
産業廃棄物の処理の委託に関する事項			
①現状	【前年度（令和5年度）実績】		
	産業廃棄物の種類	別紙のとおり	別紙のとおり
	全処理委託量	別紙のとおり t	別紙のとおり t
	優良認定処理業者への処理委託量	別紙のとおり t	別紙のとおり t
	再生利用業者への処理委託量	別紙のとおり t	別紙のとおり t
	認定熱回収業者への処理委託量	別紙のとおり t	別紙のとおり t
	認定熱回収業者以外の熱回収を行う業者への処理委託量	別紙のとおり t	別紙のとおり t
	(これまでに実施した取組)		
●廃棄物排出量の抑制のため有価物として取り扱える品目を増やすことを検討した。取引業者の調査等により検討した。 ●優良認定処理業者への委託比率向上を検討した。			

②計画	【目標】		
	産業廃棄物の種類	別紙のとおり	別紙のとおり
	全処理委託量	別紙のとおり t	別紙のとおり t
	優良認定処理業者への 処理委託量	別紙のとおり t	別紙のとおり t
	再生利用業者への 処理委託量	別紙のとおり t	別紙のとおり t
	認定熱回収業者への 処理委託量	別紙のとおり t	別紙のとおり t
	認定熱回収業者以外の 熱回収を行う業者への 処理委託量	別紙のとおり t	別紙のとおり t
	(今後実施する予定の取組)		
<ul style="list-style-type: none"> <li>●処理委託契約書の内容及び実際の運用が現行法に則したものであるか確認を行い、必要に応じて契約の更新を行う。</li> <li>●前年に引き続き、廃棄物排出量の抑制のため有価物として取り扱える品目を増やすことを検討する。取扱業者の調査等により検討する。</li> <li>●前年に引き続き、優良認定処理業者への委託比率向上を検討する。</li> </ul>			
※事務処理欄			

備考

- 1 前年度の産業廃棄物の発生量が1,000トン以上の事業場ごとに1枚作成すること。
- 2 当該年度の6月30日までに提出すること。
- 3 「当該事業場において現に行っている事業に関する事項」の欄は、以下に従って記入すること。
  - (1)①欄には、日本標準産業分類の区分を記入すること。
  - (2)②欄には、製造業の場合における製造品出荷額（前年度実績）、建設業の場合における元請完成工事高（前年度実績）、医療機関の場合における病床数（前年度末時点）等の業種に応じ事業規模が分かるような前年度の実績を記入すること。
  - (3)④欄には、当該事業場において生ずる産業廃棄物についての発生から最終処分が終了するまでの一連の処理の工程（当該処理を委託する場合は、委託の内容を含む。）を記入すること。
- 4 「自ら行う産業廃棄物の中間処理に関する事項」の欄には、産業廃棄物の種類ごとに、自ら中間処理を行うに際して熱回収を行った場合における熱回収を行った産業廃棄物の量と、自ら中間処理を行うことによって減量した量について、前年度の実績、目標及び取組を記入すること。
- 5 「産業廃棄物の処理の委託に関する事項」の欄には、産業廃棄物の種類ごとに、全処理委託量を記入するほか、その内数として、優良認定処理業者（廃棄物の処理及び清掃に関する法律施行令第6条の11第2号に該当する者）への処理委託量、処理業者への再生利用委託量、認定熱回収施設設置者（廃棄物の処理及び清掃に関する法律第15条の3の3第1項の認定を受けた者）であつて、それぞれに記入すべき事項の全てを記入することかできないときは、当該欄に「別紙のとおり」と記入し、当該欄に記入すべき内容を記入した別紙を添付すること。また、産業廃棄物の種類が3以上あるときは、前年度実績及び目標の欄に「別紙のとおり」と記入し、当該欄に記入すべき内容を記入した別紙を添付すること。また、それぞれの欄に記入すべき事項がないときは、「―」を記入すること。
- 7 ※欄は記入しないこと。

産業廃棄物の一連の処理工程



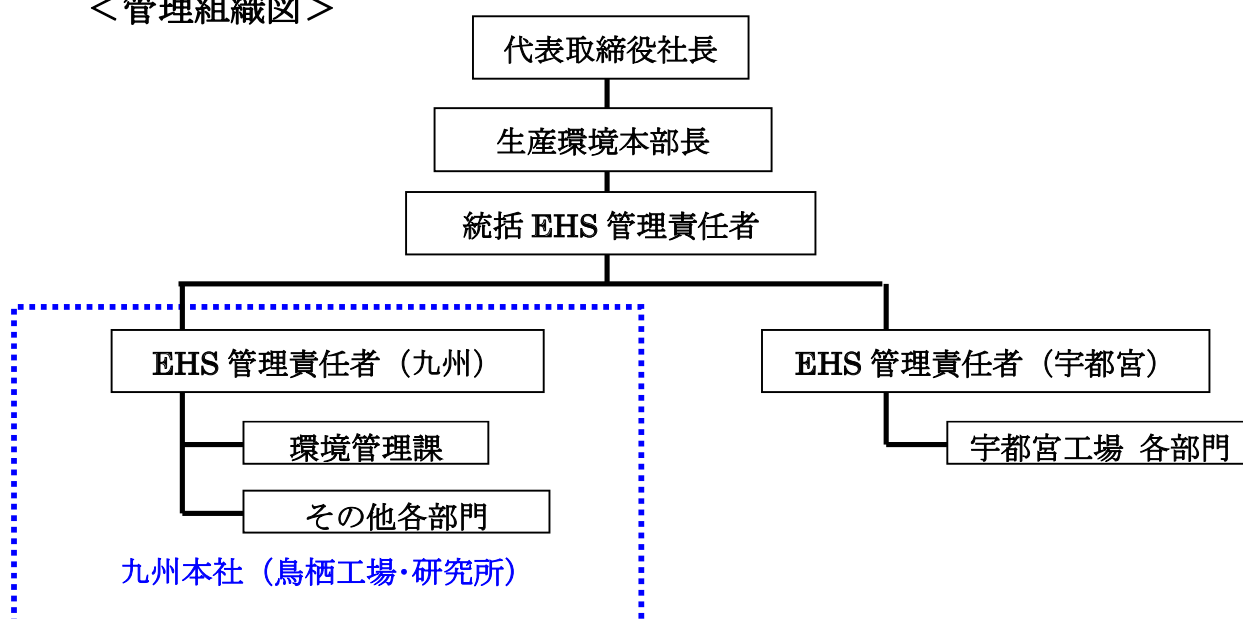
---委託処理の範囲

産業廃棄物の処理に掛かる管理体制に関する事項（第2面関係別紙2）  
（管理体制図）

当社九州本社のEHS(※)に関する最高責任者		所 属：生産環境本部 責任者：生産環境本部長
役 割	統括 EHS 管理責任者	所 属：生産環境本部 責任者：鳥栖工場長 ・九州本社および宇都宮工場（栃木県）の EHS マネジメント業務の推進（廃棄物処理に関する事項を含む）。
	EHS 管理責任者（九州）	所 属：鳥栖工場製造部 責任者：鳥栖工場製造部長 ・九州本社（鳥栖工場及び研究所）の EHS マネジメント業務の推進（廃棄物処理に関する事項を含む）。
	鳥栖工場製造部 環境管理課 組織人数： 12名	責任者：環境管理課長 ・九州本社の廃棄物の管理業務実施。 ・廃棄物処理に関する各種事項の検討・立案 ・廃棄物の収集運搬・処理に関する委託契約の締結 ・工場の廃棄物処理の方法に関する事項の検討 ・廃棄物処理状況の把握・処理計画の策定 ・監督官庁への各種報告 ・マニフェスト交付・管理

※「EHS」：環境・労働安全衛生の意（Environment, Health and Safety）

<管理組織図>



以上





様式第二号の八(第八条の四の五関係別紙)

(第4・5面)

自ら行う産業廃棄物の埋立処分又は海洋投入処分に関する事項																
①現状	【前年度(令和5年度)実績】															
	産業廃棄物の種類	燃え殻	汚泥	廃油	複合材	廃酸	廃アルカリ	廃プラスチック類	紙くず <sup>3</sup>	木くず <sup>3</sup>	繊維くず <sup>3</sup>	金属くず <sup>3</sup>	ガラスくず・コンクリートくず及び陶磁器くず <sup>3</sup>	廃電気機械器具	合計	
	自ら埋立処分又は海洋投入処分を行った産業廃棄物の量	0.000 t	0.000 t	0.000 t	0.000 t	0.000 t	0.000 t	0.000 t	0.000 t	0.000 t	0.000 t	0.000 t	0.000 t	0.000 t	0.000 t	0.000 t
②計画	【目標】															
	産業廃棄物の種類	燃え殻	汚泥	廃油	複合材	廃酸	廃アルカリ	廃プラスチック類	紙くず <sup>3</sup>	木くず <sup>3</sup>	繊維くず <sup>3</sup>	金属くず <sup>3</sup>	ガラスくず・コンクリートくず及び陶磁器くず <sup>3</sup>	廃電気機械器具	合計	
	自ら埋立処分又は海洋投入処分を行う産業廃棄物の量	0.000 t	0.000 t	0.000 t	0.000 t	0.000 t	0.000 t	0.000 t	0.000 t	0.000 t	0.000 t	0.000 t	0.000 t	0.000 t	0.000 t	0.000 t
産業廃棄物の処理の委託に関する事項																
①現状	【前年度(令和5年度)実績】															
	産業廃棄物の種類	燃え殻	汚泥	廃油	複合材	廃酸	廃アルカリ	廃プラスチック類	紙くず <sup>3</sup>	木くず <sup>3</sup>	繊維くず <sup>3</sup>	金属くず <sup>3</sup>	ガラスくず・コンクリートくず及び陶磁器くず <sup>3</sup>	廃電気機械器具	合計	
	全処理委託量	0.400 t	228.110 t	43.458 t	1.520 t	9.712 t	3.676 t	1251.925 t	4.410 t	3.955 t	0.720 t	6.188 t	3.285 t	0.251 t	1557.610 t	t
	優良認定処理業者への処理委託量	0.400 t	228.110 t	43.458 t	1.520 t	9.712 t	3.676 t	1251.925 t	4.410 t	3.955 t	0.720 t	6.188 t	3.285 t	0.251 t	1557.610 t	t
	再生利用者への処理委託量	0.000 t	0.000 t	0.000 t	0.000 t	0.000 t	0.000 t	0.000 t	0.000 t	0.000 t	0.000 t	0.000 t	3.285 t	0.251 t	3.536 t	t
	認定熱回収業者への処理委託量	0.000 t	0.010 t	39.829 t	0.000 t	9.652 t	3.126 t	0.140 t	0.000 t	0.000 t	0.000 t	0.140 t	0.000 t	0.000 t	52.897 t	t
	認定熱回収業者以外の熱回収を行う業者への処理委託量	0.400 t	228.100 t	3.629 t	1.520 t	0.060 t	0.550 t	1251.785 t	4.410 t	3.955 t	0.720 t	6.048 t	0.000 t	0.000 t	1501.177 t	t
②計画	【目標】															
	産業廃棄物の種類	燃え殻	汚泥	廃油	複合材	廃酸	廃アルカリ	廃プラスチック類	紙くず <sup>3</sup>	木くず <sup>3</sup>	繊維くず <sup>3</sup>	金属くず <sup>3</sup>	ガラスくず・コンクリートくず及び陶磁器くず <sup>3</sup>	廃電気機械器具	合計	
	全処理委託量	0.300 t	228.000 t	43.000 t	1.500 t	9.000 t	3.000 t	1240.000 t	4.000 t	3.500 t	0.500 t	6.000 t	3.000 t	0.200 t	1542.000 t	t
	優良認定処理業者への処理委託量	0.300 t	228.000 t	43.000 t	1.500 t	9.000 t	3.000 t	1240.000 t	4.000 t	3.500 t	0.500 t	6.000 t	3.000 t	0.200 t	1542.000 t	t
	再生利用者への処理委託量	0.000 t	0.000 t	0.000 t	0.000 t	0.000 t	0.000 t	0.000 t	0.000 t	0.000 t	0.000 t	0.000 t	3.000 t	0.200 t	3.200 t	t
	認定熱回収業者への処理委託量	0.000 t	0.000 t	40.000 t	0.000 t	9.000 t	3.000 t	0.000 t	0.000 t	0.000 t	0.000 t	0.000 t	0.000 t	0.000 t	52.000 t	t
	認定熱回収業者以外の熱回収を行う業者への処理委託量	0.300 t	228.000 t	3.000 t	1.500 t	0.000 t	0.000 t	1240.000 t	4.000 t	3.500 t	0.500 t	6.000 t	0.000 t	0.000 t	1486.800 t	t