

(第1面)

特別管理産業廃棄物処理計画書

令和5年5月9日

佐賀県知事 殿

提出者

住 所 佐賀県杵島郡大町町大字福母1624

氏 名 工場長 江口隆信

(法人にあつては、名称及び代表者の氏名)

電話番号 0952-82-3221

廃棄物の処理及び清掃に関する法律第12条の2第10項の規定に基づき、特別管理産業廃棄物の減量その他その処理に関する計画を作成したので、提出します。

事業場の名称	株式会社 佐賀鉄工所 大町工場
事業場の所在地	佐賀県杵島郡大町町大字福母1624
計画期間	令和5年4月1日～令和6年3月31日

当該事業場において現に行っている事業に関する事項

① 事業の種類	31 輸送機器具製造業
② 事業の規模	897,836千円/月(令和4年度実績)
③ 従業員数	218名(2023年4月1日)
④特別管理産業廃棄物の一連の処理の工程	別紙のとおり

特別管理産業廃棄物の処理に係る管理体制に関する事項

(管理体制図)
別紙のとおり

特別管理産業廃棄物の排出の抑制に関する事項

①現状	【前年度（令和4年度）実績】		
	特別管理産業廃棄物の種類	別紙のとおり	別紙のとおり
	排出量	別紙のとおり _t	別紙のとおり _t
	(これまでに実施した取組) ・適切な運転管理(薬品使用、排出量)及び設備保全により、非定常な廃棄物発生を防ぐように努めた。		
②計画	【目標】		
	特別管理産業廃棄物の種類	別紙のとおり	別紙のとおり
	排出量	別紙のとおり _t	別紙のとおり _t
	(今後実施する予定の取組) ・定期メンテナンスで発生する廃棄物を排水処理に影響の出ない範囲で極力処理することで、処理委託量の抑制を図る。		

特別管理産業廃棄物の分別に関する事項

①現状	(分別している特別管理産業廃棄物の種類及び分別に関する取組) ・同一工程(性状が一致する廃棄物)より発生したものを個別の専用保管設備に保管している。
②計画	(今後分別する予定の特別管理産業廃棄物の種類及び分別に関する取組) ・今後も継続して、同一工程(性状が一致する廃棄物)より発生したものを個別の専用保管設備に保管していく。

自ら行う特別管理産業廃棄物の再生利用に関する事項

①現状	【前年度（令和4年度）実績】		
	特別管理産業廃棄物の種類	別紙のとおり	別紙のとおり
	自ら再生利用を行った特別管理産業廃棄物の量	別紙のとおり t	別紙のとおり t
	（これまでに実施した取組） ・一部の廃酸については、無機凝集剤として再利用した。		
②計画	【目標】		
	特別管理産業廃棄物の種類	別紙のとおり	別紙のとおり
	自ら再生利用を行う特別管理産業廃棄物の量	別紙のとおり t	別紙のとおり t
	（今後実施する予定の取組） ・今後も一部の廃酸については、無機凝集剤として再利用を行う。		

自ら行う特別管理産業廃棄物の中間処理に関する事項

①現状	【前年度（令和4年度）実績】		
	特別管理産業廃棄物の種類	別紙のとおり	別紙のとおり
	自ら熱回収を行った特別管理産業廃棄物の量	別紙のとおり t	別紙のとおり t
	自ら中間処理により減量した特別管理産業廃棄物の量	別紙のとおり t	別紙のとおり t
（これまでに実施した取組） ・特になし			
②計画	【目標】		
	特別管理産業廃棄物の種類	別紙のとおり	別紙のとおり
	自ら熱回収を行う特別管理産業廃棄物の量	別紙のとおり t	別紙のとおり t
	自ら中間処理により減量する特別管理産業廃棄物の量	別紙のとおり t	別紙のとおり t
（今後実施する予定の取組） ・特になし			

自ら行う特別管理産業廃棄物の埋立処分に関する事項

①現状	【前年度（令和4年度）実績】		
	特別管理産業廃棄物の種類	別紙のとおり	別紙のとおり
	自ら埋立処分を行った特別管理産業廃棄物の量	別紙のとおり t	別紙のとおり t
	（これまでに実施した取組） ・特になし		
②計画	【目標】		
	特別管理産業廃棄物の種類	別紙のとおり	別紙のとおり
	自ら埋立処分を行う特別管理産業廃棄物の量	別紙のとおり t	別紙のとおり t
	（今後実施する予定の取組） ・特になし		

特別管理産業廃棄物の処理の委託に関する事項

①現状	【前年度（令和4年度）実績】		
	特別管理産業廃棄物の種類	別紙のとおり	
	全処理委託量	別紙のとおり t	別紙のとおり t
	優良認定処理業者への処理委託量	別紙のとおり t	別紙のとおり t
	再生利用業者への処理委託量	別紙のとおり t	別紙のとおり t
	認定熱回収業者への処理委託量	別紙のとおり t	別紙のとおり t
	認定熱回収業者以外の熱回収を行う業者への処理委託量	別紙のとおり t	別紙のとおり t
	（これまでに実施した取組） ・処理委託分に関しては、大部分を再資源化できる業者へ委託した。		

②計画	【目標】	
	特別管理産業廃棄物の種類	別紙のとおり
	全処理委託量	別紙のとおり t
	優良認定処理業者への処理委託量	別紙のとおり t
	再生利用業者への処理委託量	別紙のとおり t
	認定熱回収業者への処理委託量	別紙のとおり t
	認定熱回収業者以外の熱回収を行う業者への処理委託量	別紙のとおり t
	(今後実施する予定の取組)	
<ul style="list-style-type: none"> ・新たな再生利用ルートの確保を検討していく。 		
【前年度（令和4年度）実績】		
電子情報処理組織の使用に関する事項	特別管理産業廃棄物排出量 (ポリ塩化ビフェニル廃棄物を除く。)	785.610 t
	(今後実施する予定の取組)	
<ul style="list-style-type: none"> ・特になし 		
※事務処理欄		

備考

- 1 前年度の特別管理産業廃棄物の発生量が50トン以上の事業場ごとに1枚作成すること。
- 2 当該年度の6月30日までに提出すること。
- 3 「当該事業場において現に行っている事業に関する事項」の欄は、以下に従って記入すること。

(1)①欄には、日本標準産業分類の区分を記入すること。

(2)②欄には、製造業の場合における製造品出荷額（前年度実績）、建設業の場合における元請完成工事高（前年度実績）、医療機関の場合における病床数（前年度末時点）等の業種に応じ事業規模が分かるような前年度の実績を記入すること。

(3)④欄には、当該事業場において生ずる特別管理産業廃棄物についての発生から取替処分が終了するまでの一連の処理の工程(当該処理を委託する場合は、委託の内容を含む。)を記入すること。

4 「自ら行う特別管理産業廃棄物の中間処理に関する事項」の欄には、特別管理産業廃棄物の種類ごとに、自ら中間処理を行うに際して熱回収を行った場合における熱回収を行った特別管理産業廃棄物の量と、自ら中間処理を行うことによって減量した量について、前年度の実績、目標及び取組を記入すること。

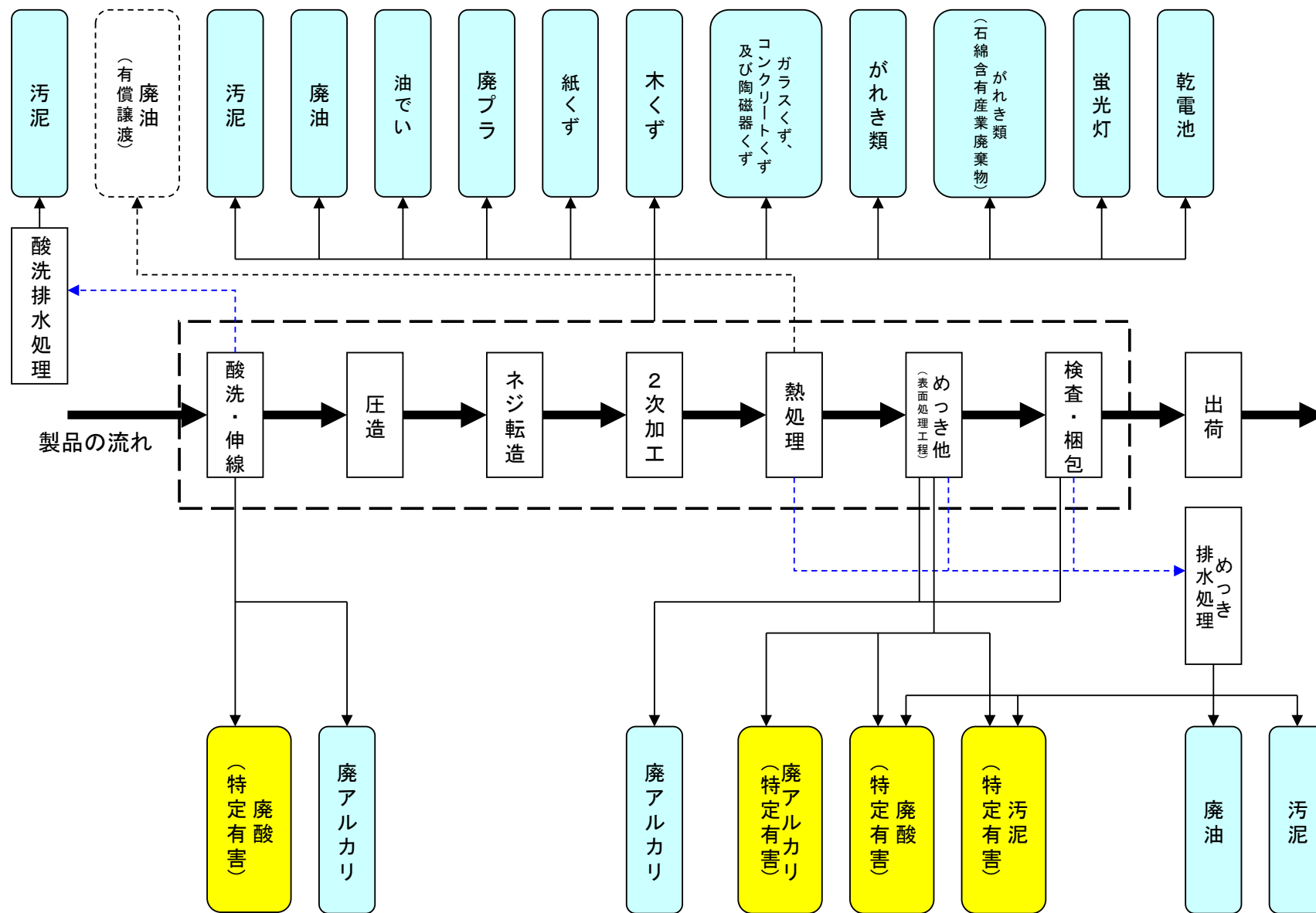
5 「自ら行う特別管理産業廃棄物の埋立処分に関する事項」の欄には、特別管理産業廃棄物の種類ごとに、埋立処分した量を記入すること。なお、中間処理を行うことにより特別管理産業廃棄物に該当しなくなった産業廃棄物を海洋投入処分するときは、その量も含めて記入すること。

6 「特別管理産業廃棄物の処理の委託に関する事項」の欄には、特別管理産業廃棄物の種類ごとに、全処理委託量を記入するほか、その内数として、優良認定処理業者（廃棄物の処理及び清掃に関する法律施行令第6条の14第2号に該当する者）への処理委託量、処理業者への再生利用委託量、認定熱回収施設設置者（廃棄物の処理及び清掃に関する法律第15条の3の3第1項の認定

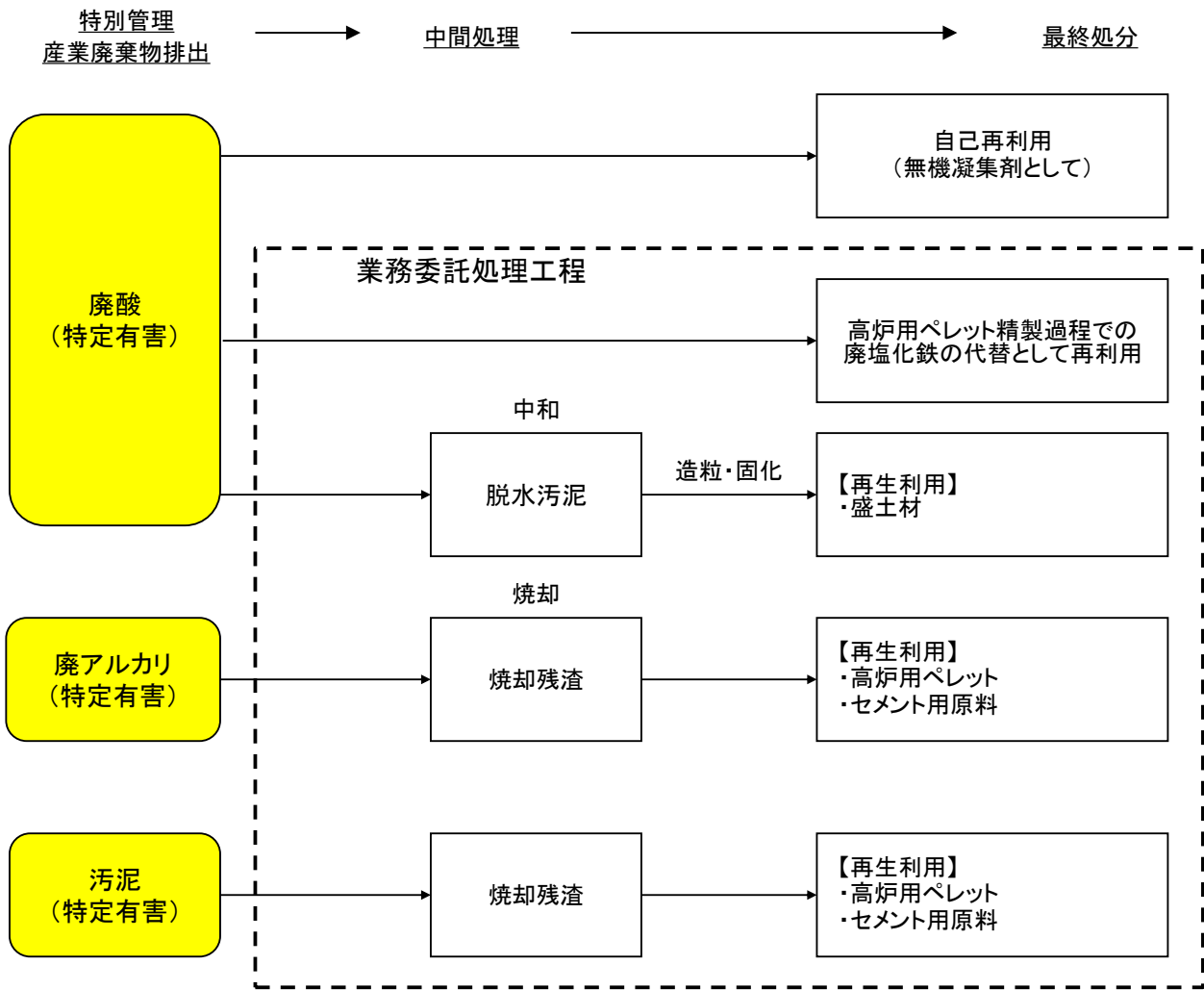
7 「電子情報処理組織の使用に関する事項」の欄には、前年度の特別管理産業廃棄物の全発生量（ポリ塩化ビフェニル廃棄物(令第2条の4第5号イからハまでに掲げるものをいう。)を除く。)を記入すること。その量が50トン以上の者にあつては、今後の電子情報処理組織の使用に関する取組等（情報処理センターへの登録が困難な場合として廃棄物の処理及び清掃に関する法律施行規則第8条の31の4に該当するときは、その旨及び理由を含む。）について記入すること。

8 それぞれの欄に記入すべき事項の全てを記入することができないときは、当該欄に「別紙のとおり」と記入し、当該欄に記入すべき内容を記入した別紙を添付すること。また、特別管理産業廃棄物の種類が3以上あるときは、前年度実績及び目標の欄に「別紙のとおり」と記入し、当該欄に記入すべき内容を記入した別紙を添付すること。また、それぞれの欄に記入すべき事項がないときは、「—」を記入すること。

9 ※欄は記入しないこと。



別紙 産業廃棄物の一連の処理の工程 (製造工程フロー図)



別紙 特別管理産業廃棄物の一連の処理の工程（廃棄物処理フロー図）2022年度実績

別紙 産業廃棄物の処理に係る管理体制に関する事項(管理体制図)

1. 廃棄物の管理

工場全体の廃棄物管理の主管部署は総務課とする。

保管場所	管理責任部署	管理責任の内容
部署内	施設が所属する部署	施設の点検・清掃等保管基準の維持管理、分別の監視等
指定収集場所	総務課(一部除く)	

2. 処理に関する主な業務分担

総括的な業務の主管部署は総務課とする。一部実務は廃水処理担当者が行なう。

総務課	1.収集・保管に関する排出部署への指導
	2.計画的処理に関する運営
	3.廃棄物処理に伴う収集運搬及び処理・処分の委託契約
	4.委託業者の適正評価及び確認、記録の保管
	5.官公庁への報告書類の作成
廃水処理担当者	1.マニフェストの発行・回収及び管理業務(搬出・処分)
	2.廃棄物物性の測定及び管理

* 佐賀鉄工所環境標準(SKS)廃棄物管理基準(SE2-S12)に基づく。