

# バレイショ 茎葉採取機の改良によるカンショつる処理への利用

甲斐田健史・浦田丈一

キーワード：カンショ，バレイショ，農業機械

Utilizing for Dispose of Sweet potato Top by Improvement of Potato Top Pick up Devise

Kenshi KAIDA and Jyoichi URATA

## Summary

In this test, we have researched devised machine for picking up stalks and leaves so as to make use of that type of machine for sweet potato vine cutter.

Some results were obtained as follows.

1. It is possible for the picking machine for potatoes to be used as a sweet potato vine cutter, if we improve that one.
2. Improved point we had is to install the bush cleaner blade connected with flexible wire from main machine body.
3. This improvement made the machine possible to pick up potato runners so effectively by cutting those ones outside the row.
4. The improved machine could harvest potatoes without any damages. It took same time to complete harvest as in case of aweet potato vine cutter which is on the market.

## 緒 言

カンショつる処理の方法は、一般的には、カマを使ってつるを地際から切断し圃場外へ運び出すが、収穫前の重労働となる。カンショ専用のつる処理機は2機種あり、ハンマーローターを利用した細断方式と回転刃を利用した切り分け方式である。両機とも専用機のためバレイショには利用できない。一方、バレイショ茎葉の処理については、茎葉を機械的に引き抜き積載するバレイショ専用の茎葉採取機が市販されている。

このように、カンショ、バレイショ各々の専用機は市販され普及しているが、当地域のように、年間の作付体系としてカンショとバレイショを生産している産地にとってはコストの面から一台で処理できれば望ましい。

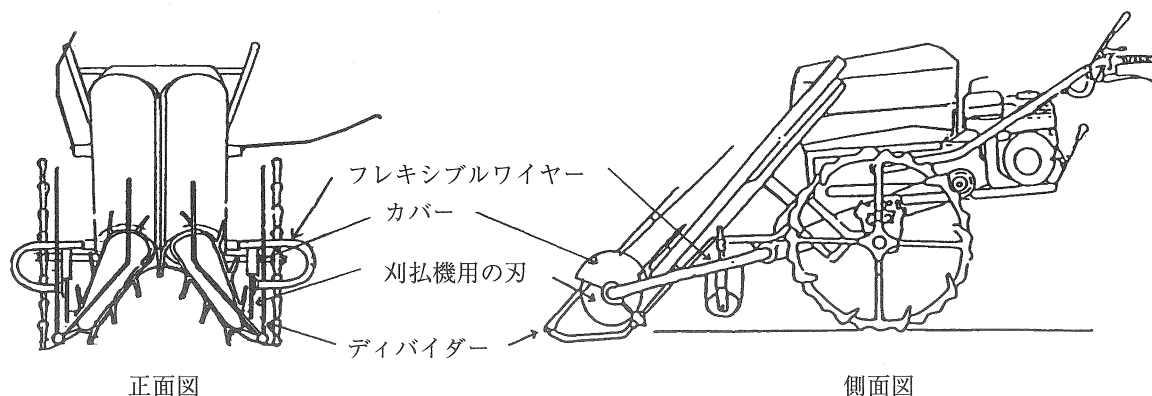
そこで、バレイショ専用の茎葉採取機をベースにしてカンショのつる処理が可能となるように改良し、その作業性等を検討したのでその概要を報告する。

## 材料及び方法

供試機は、バレイショ専用の茎葉採取機 (T-1000, 田中工機) を用いた。この機械は、歩行型で茎葉をゴムベルトで強制的に引き抜き荷台に自動的に積載する。バレイショの場合10a当たり作業時間は、約1時間程度である。

供試機をベースにカンショつる処理も可能となるように改良した試作機の改良点は、つるをゴムベルトで引き抜く時の負荷をできるだけ小さくするために、作業畝以外のつるだけを切断するようにディバイダーの両側に草刈機の刃を取り付け、動力は本機からフレキシブルワイヤーで接続した（第1図、第1表）。

当センター圃場（細粒赤色土、傾斜角度4.5°）で、1994年10月17、20、26日及び11月2日に、試作機の性能を明らかにするため作業時間と作業精度（つる引き抜き率、いも傷率）を調査した。耕種概要は、品種はベニアズマを用いて、1994年6月30日に挿苗し、施肥量は10a当たり成分量で、チッ素4kg、リン酸15kg、カリ20kgを施用し、栽植様式は畦幅90cm、株間30cmとし、マルチは黒色ポリフィルムを使用した。



正面図

側面図

- 改良点
1. 草刈機の刃をディバイダーの両側に装着。
  2. この動力は本機からフレキシブルワイヤーで接続。

第1図 試作機の外観と改良点

第1表 試作機の主要諸元

全長×全幅×全高(mm)	1950×850×990
重量 (kg)	135
最大出力 (ps)	4.0
作業畦数	1
適応畦高 (cm)	10~20

## 結果及び考察

供試機であるバレイショ専用の茎葉採取機をそのままカンショのつる処理に使用した結果、ディバイダーが土中に埋り込みながら曲がり、つるを引き抜くゴムベルトがずれ破損した。この原因は、カンショのつるは広範囲に広がっているため、作業畝にあるつるだけでなく隣の畝、さらにはその隣の畝のつるまでゴムベルトが引き込み、作業機に大きな負荷がかかり、その負荷にディバイダーの強度とゴムベルトの引き抜き力が不足して破損したものと思われた。

試作機によるカンショつる処理作業は、作業畝以外のつるのなかで、引き込みベルトで引っ張られたものを草刈機の刃が畝通路部で切断し、同時に作業畝のつるだけをゴムベルトで引き抜き自動的に荷台に積載、それを補助者が降ろす方式である。

試作機の作業試験の結果、つる引き抜き率は98.2%、いも傷率は0%、作業時間は1.17hr/10aとなった(第2表)。

第2表 試作機の作業性

作業速度	(m/s)	0.29
実作業時間	(hr/10a)	1.06
旋回時間	(hr/10a)	0.11
総作業時間	(hr/10a)	1.17(人力対比24%)
つる引き抜き率(%)		98.2
いも傷率	(%)	0

注) 1. 長短辺比8:5の10aの圃場の時。  
2. 調査は10mの2反復。

試作機とカンショ専用のつる処理機2機種種の作業時間及びいも傷率を比較した(第3表)。総作業時間でみると、試作機は、作業時間が1.17hr/10aであるが、補助者が1名必要で2.34hr/10aとなり、ハンマーローターは、作業時間が1.18hr/10aで、加えてマルチ除去のために残ったつるを再処理する時間が1.88hr/10a必要なため3.06hr/10aで、回転刃は、2.01hr/10aとなった。一方、いも傷率でみると、試作機が0%であるのに対し、ハンマーローターが6.4%であった。回転刃はいも傷率54.7%と高く問題であったが、このことは結諸部がマルチ直下であったため、回転刃によりいもを損傷したもの(甲斐田, 浦田, 1993)と考えられた。したがって、試作機は作業時間でみると専用2機種種と同等程度であり、畝内の結諸部に関係なくいも傷率も低く、適応性が高いことが認められた。

第3表 他機種種との作業時間及びいも傷率の比較

機種名	処 理 法	作業人員 (人)	作業時間 (hr/10a)	延作業時間 (hr/10a)	再処理時間 (hr/10a)	総作業時間 (hr/10a)	いも傷率 (%)
試作機	抜取り方式	2	1.17	2.34	—	2.34	0
ハンマーローター	細断方式	1	1.18	1.18	1.88	3.06	6.4
回転刃	切り分け方式	1	2.01	2.01	—	2.01	54.7
人 力	カマ切断方式	1	4.90	4.90	—	4.90	—

注) 1. 長短辺比8:5の10aの圃場の時。  
2. 調査は10mの2反復。  
3. 作業時間は、作業機の場合は機械が動いている時間。  
4. 延作業時間は、作業時間に作業人員数を乗じた時間。  
5. 再処理時間は、つる処理作業後にマルチ除去ができるように地際部のつるを切除する時間。  
6. 総作業時間は、つる処理作業からマルチ除去作業前までの総延べ時間。

今回改良した試作機の今後の改良点は、補助者がつるを畦間に降ろす作業を省略するため、つるが自動的に畦間に降りるように案内板を設置することが考えられる。

## 摘 要

1. バレイショ専用の茎葉採取機に簡単な改良を加えることでカンショつるの処理も可能となった。
2. その改良点は引き抜き時の負荷を小さくするために作業畝以外のつるだけを切断するように草刈機の刃を付加し、動力は本機からフレキシブルワイヤーで接続した。
3. いもへの傷はなく、作業時間は市販のカンショつる処理専用機と同等程度であった。

## 引 用 文 献

甲斐田健史・浦田丈一. 1993. かんしょつる切り機の作業性と品質に及ぼす影響. 九州農業試験研究成績農業機械概要集. p42.