

ノリの生長と窒素代謝におよぼす栄養と流速条件の影響

馬場 浴文・宮崎 征男

Effects of the Nutrient Concentration and the Current Velocity on
the Growth and the Nitrogen Assimilation of Porphyra yezoensis.

Hirofumi BABA and Yukio MIYAZAKI*¹

The nutrient concentration of the sea water and the current velocity has been said the most essential factors on the rate of growth and nitrogen assimilation of the algae. But the quantitative information on the said effects are insufficient, mainly because, in the field, of the difficulties catching numerical indices of these always fluctuating factors and in the laboratory experiment, of the difficulties maintaining normal growth of the alga and controlling the nutrient level under algal consumption.

Using large outdoor circulating pool of 20~25m³, the rate of growth and N-assimilation of *Porphyra yezoensis* were examined in seven times experiments under controlled current velocity and nutrient level. Experimental conditions were: water velocity, 6~70cm/sec, total inorganic nitrogen concentration, 30~500 μg/L, water temperature, 10~15°C and chlorinity, 13~16‰.

Growth rate per day (9 days interval) showed about 15~23% under oligotrophic condition, on the other hand, it was about 19~36% under eutrophic condition. From relation of current velocity and growth rate, growth was found to act strongly on the nutrient condition rather than current velocity condition. N-assimilated proposition per day revealed high value in eutrophic condition and low value in oligotrophic condition.

The rate of growth and N-assimilation were found to increase with increase of current and nutrition, which can be summarized as $\frac{1}{N} \frac{dN}{dt} = 0.026 C^{0.31} V^{0.11}$, where t: time in day, N: nitrogen content of the alga, C: concentration of inorganic nitrogen in water in μg/L, and V: velocity of water around the alga in cm/sec. The formula may be more conformity with the field informations when it is modified as, $\frac{1}{N} \frac{dN}{dt} = 0.022 C^{0.31} V^{0.15}$.

1. まえがき

ノリの生長と窒素同化の速度に大きく関与する環境条件は海水中の栄養塩濃度および養殖場の海水の動きであると従来から言われてきている。しかし、養殖場での調査・研究からはこの

* 1 佐賀県栽培漁業センター

関係の数量的な情報は不十分にしかえられていない。その大きな理由は、養殖場では時々刻々と変化する栄養塩濃度および水の動きをノリへ影響する数値としてとらえるのが難しいことにあると考えられる。実験的には富士川¹⁾らおよび松本²⁾が栄養塩濃度および流速のノリの生長および窒素同化への影響を求めている。しかし、両者とも実験規模や栄養塩濃度等の諸条件において問題が多く、その結果ノリの生長も養殖場での $\frac{1}{3}$ 程度になっている。従って、栄養塩濃度および流速と生長、窒素同化の関係を数量的にとらえる実験としては問題が少なくない。Munk³⁾らは拡散理論から $\frac{dNa}{dt} = kC\sqrt{V}$ ($\frac{dNa}{dt}$: 栄養塩吸収速度, C : 栄養塩濃度, V : 相対流速, k : 常数) を導いた。しかし、おそらく用いた仮説に問題があると思われるが、この結果は微細藻類の培養実験⁴⁾にも、また養殖場からのノリの情報にもそのままでは適用しがたい点がある。そこで、水路長 10 m の流路を持つ屋外大型循環水槽 (水量 20 ~ 25 m³) を用いて、光合成に不自然な制約のない天然光のもとで、漁場で普通にみられる窒素濃度を用い、実験中の濃度変化を記録しつつノリの培養をおこない、栄養塩濃度および流速条件の違いによるノリの生長と含有窒素量の差異についての実験をおこなった。実験結果にバラツキも少なく、実験期間中にノリの消費以外の窒素消費もあり、またノリの生長の経過を生重量測定法でおこなったため、多少の誤差が加えられたこと等の問題はあがるが、一応栄養塩濃度、流速とノリの窒素同化速度の数量的な関係をMunk³⁾の式にもとづいて作成した。その結果、C、Vのべき指数が著しく小さい実験式としてとらえることができ、これは養殖場からの情報および富士川¹⁾、松本²⁾の実験結果と矛盾しないことがわかったので以下に報告する。

2. 実験方法

(1) 培養施設と条件

ノリの培養実験をおこなった屋外大型循環水槽の構造を図-1~3に示した。10 m の実験水路は透明アクリル製で、図中のA、B、Cにおいて流速がほぼ1:2:3となるように設計したものである。貯水槽の上部には夜間の水温低下を防ぐために透明ビニールシートを張り、またノリ以外の消費による窒素吸収を少しでも防止するために水槽内の④の部分に簡易濾過装置を設置した。さらに水の擾乱作用を緩和するために図中の⑤、⑥に整流板をそれぞれ3枚ずつ設置した。海水はポンプで揚水され、その落差により流れを生じさせる方法をとっている。流速変化は⑤の流量調節バルブの開閉と④の水位ゲートの調節によりおこなった。実験は図中の流速の異なるA~E区までの5ヶ所に供試ノリを張り込んでおこなった。

(2) 培養および測定方法

① 培養方法

供試ノリは佐賀5号(ナラワササビ品種)を昭和53年10月に有明海ノリ漁場において葉長約5~8 cmまで育成し、網糸についたままで冷凍したものである。実験を開始する前に、あらかじめ冷凍ノリを網糸についたままで通常海水にもどし、約24時間仮培養をおこなった。仮培養後、ノリが付着している網糸(以下、ノリ網糸と略称)を約10 cmに切断し、前述したA~E

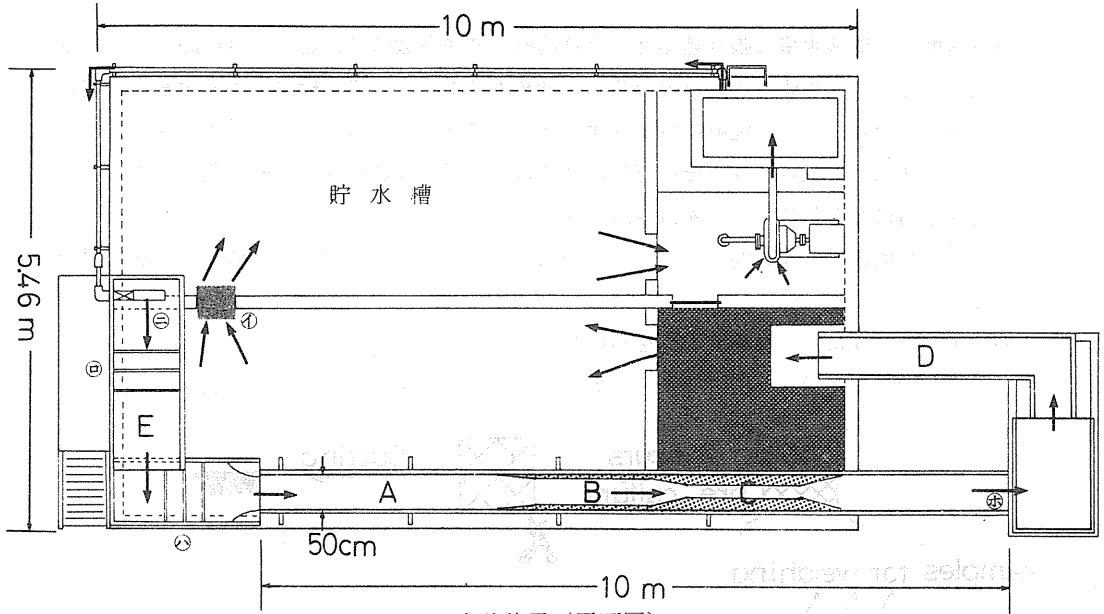


図-1 実験装置 (平面図)

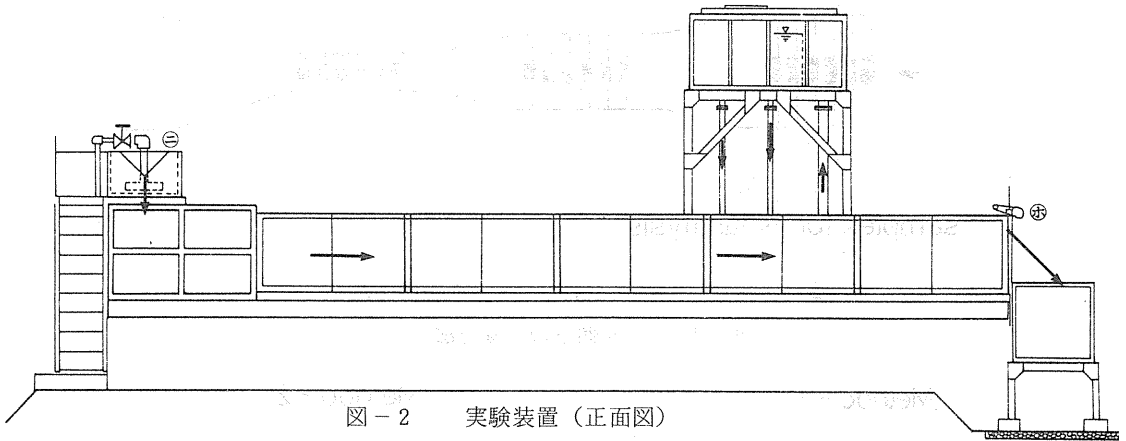


図-2 実験装置 (正面図)

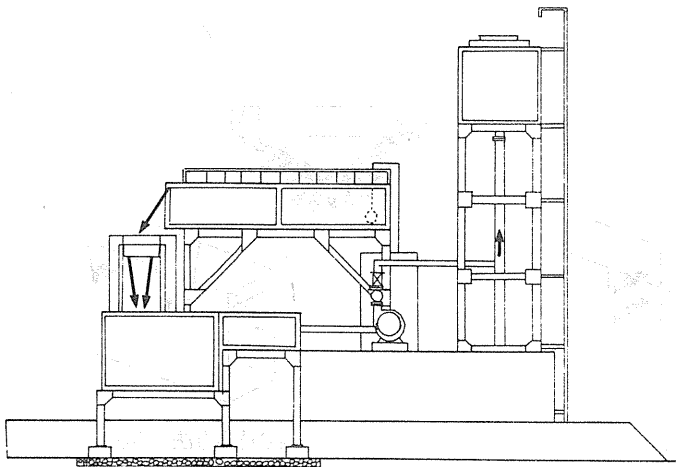


図-3 実験装置 (側面図)

区各流速区分の培養水路に張り込んだ。張り込みノリ網糸数は各区とも生重量測定に用いるノリ網糸3本と、ノリ葉体窒素分析用の3本の計6本である。窒素分析用のノリ網糸は測定日ごとに1本ずつ取りあげ、水洗乾燥後デシケーター中に保存し試料とした。生重量測定用網糸は3日ごとに3本とも取りあげ、それぞれのノリの生重量を後述の③の方法で測定したのち、直ちに培養水路にもどして張り込んだ(図-4)。

1回の実験は原則として9日間とした。ノリ網糸の張り込み方法は以下の2通りの方法を用いることにした。

方法-1: 図-5に示した棒状金具を用いてノリ網糸をとめる方法。

方法-2: 図-6に示した樹脂棒にノリ網糸をそわせて水路にぶらさげる方法。

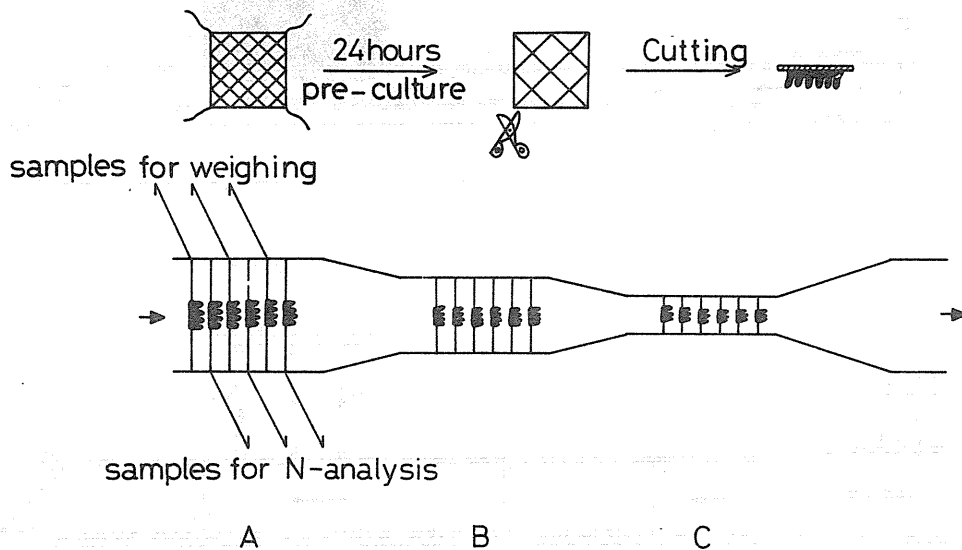


図-4 ノリ網糸の培養方法

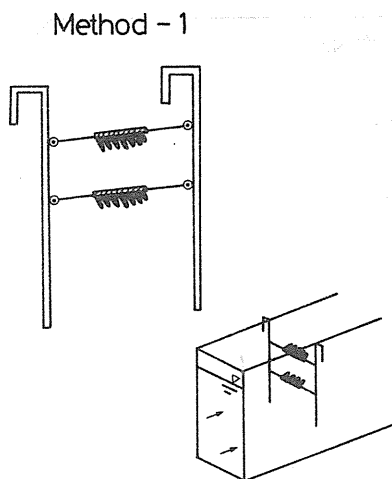


図-5 ノリ網糸の張り込み方法(方法-1)

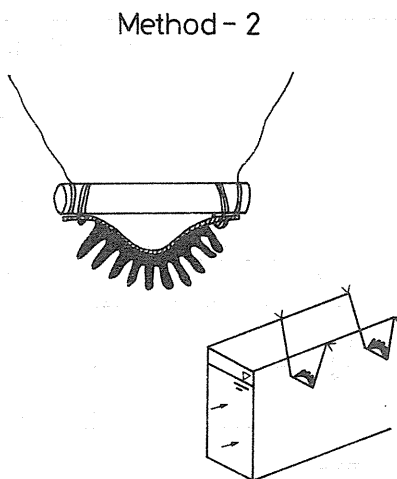


図-6 ノリ網糸の張り込み方法(方法-2)

実験期間中の水温は原則として毎日、朝・昼・夕の3回測定し、塩素量および栄養塩量は毎日採水、分析を実施した。塩素量はサリノメーターを用いておこない、栄養塩の定量はインドフェノール法 ($\text{NH}_4\text{-N}$)、ストリカンド・パーソンズ法 ($\text{NO}_3\text{-N}$, $\text{NO}_2\text{-N}$)を用い、3態窒素合計値をTotal-Nとして算出した。また、ノリ葉体の窒素分析はC.Nコーダーを用いておこなった。

② 流速測定

流速の測定は、浮標を指標としてある一定距離の流下時間から算出する方法と、デジタル表示式のプロペラ流速計による測定を併用した。

③ ノリ生重量の測定方法

10cmのノリ網糸を海水から取り出して30秒間持ちあげ、それを紙製ワイパーに包みこんだ後あらかじめ脱脂綿を入れておいた手廻し遠心分離器に入れ、10秒間で14回ハンドルを回した。その後直ちにノリ網糸を取り出して秤量し、その重量からノリ網糸の糸だけの重量を差し引いてノリの生重量とした。ワイパーを用いたのは、これを用いないで直接ノリ網糸を手回し遠心分離器内に入れた場合には、分離器内でノリ葉体がちぎれて測定誤差が大きくなるのを防ぐためである。ちなみに、ワイパーを用いる方法と用いない方法で同一サンプルについて数回くり返して秤量した結果、後者の誤差は前者の約6~7倍であった。この測定方法の概略図を図-7に示した。

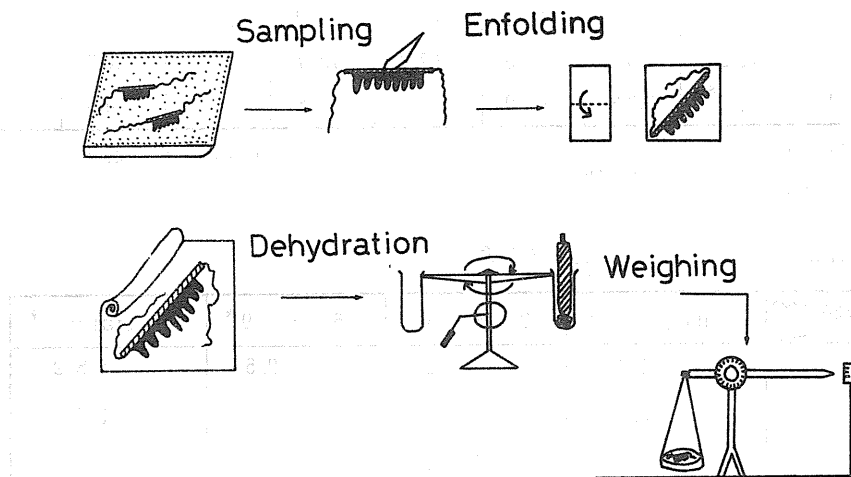


図-7 ノリ生重量の測定方法

④ ノリの日生長率の算出方法

生長期のノリを用いた9日間の実験であるので、近似的に指数関数的に生長するものとみなして日生長率を求めた。AgのノリがN日間の培養でBgになったとすると、日生長率Xとの関係は $B = A(1 + X)^N$ の式で表わされる。すなわち、 $X = \left(10^{\frac{\log B - \log A}{N}} - 1\right)$ となる。

3. 実験結果

海水中の栄養塩濃度の多寡および流速の差異によるノリの生長や含有窒素量の違いを各実験条件ごとに整理し、それぞれの流速条件下における日生長率の算出をおこなった。実験1～7までの実験のうち、実験1, 3および5は他の実験と比べて環境条件や実験のやり方が多少異なったため、一応除外して結果を整理した。

実験-2

培養期間：1978年 12月5日～12月14日
 流速範囲：9～39 cm/sec.
 栄養塩濃度変化：Total -Nで39～124 $\mu\text{g}/\text{l}$.
 水温変化：12.0 \pm 2.0 $^{\circ}\text{C}$
 塩素量変化：15.52 \pm 0.54 $\%$
 期間中降水量，日照時間：5 mm, 59.5 hr.

3日ごとのノリ生重量および葉体の窒素含有率の変化を表-1に示し、各測定日間隔ごとのノリの日生長率の変化を表-2に示した。

表-1 3日ごとのノリ生重量，葉体窒素含有率の変化（実験2）

流速 cm/s	経過日数 項目	Initial		3 days		6 days		9 days	
		Wt $^{\circ}$	N $^{\circ}$ (%)	Wt $^{\circ}$	N (%)	Wt $^{\circ}$	N (%)	Wt $^{\circ}$	N (%)
A	9.0	1.33	7.33	3.02	3.93	5.55	3.08	5.98	3.92
B	17.8	1.34	7.33	3.00	3.77	5.10	3.21	5.86	4.17
C	27.0	2.31	7.33	4.41	4.74	6.22	2.90	8.07	4.37
D	33.0	0.52 $^{\circ}$ ^{*3}	7.33	1.25	3.73	1.97	2.93	3.07	3.84
D	39.0	0.72 $^{\circ}$ ^{*3}	7.33	1.70	-	3.18	-	4.40	-

*1：生重量（ $^{\circ}$ ）

*3：ノリ網系1本のノリ生重量

*2：窒素含有率（%）（以下同様）

表-2 測定日間隔ごとのノリの日生長率（実験2）

流速	日生長率(%)	日生長率(%)			
		Initial ~ 3*	3 ~ 6*	6 ~ 9*	Initial ~ 9*
A	9.0 cm/s	3.14	2.25	2.5	1.82
B	17.8	3.08	1.93	4.7	1.78
C	27.0	2.41	1.21	9.1	1.49
D	33.0	3.40	1.64	1.59	2.18
D	39.0	3.32	2.32	1.14	2.23

*：P₁～P₂とした場合、P₁日目からP₂日目までの間の日生長率を表す（以下同様）

*1 平均値および標準偏差を表示（以下同様）。

*2 佐賀地方気象台気象月報（以下同様）。

実験 - 4

培養期間：1979年 1月10日～1月19日

流速範囲：1.8～16.9 cm/sec.

栄養塩濃度変化：Total - Nで107～510 $\mu\text{g}/\text{l}$.

水温変化：12.3 ± 2.4 °C

塩素量変化：13.64 ± 0.26 %

期間中降水量，日照時間：14.5 mm, 26.9 hr.

3日ごとのノリ生重量および葉体の窒素含有率の変化を表-3に示し，各測定日間隔ごとのノリの日生長率の変化を表-4に示した。

表-3 3日ごとのノリ生重量，葉体窒素含有率の変化（実験4）

流速 cm/s	経過日数 項目	Initial		3 days		6 days		9 days	
		Wt (g)	N (%)	Wt (g)	N (%)	Wt (g)	N (%)	Wt (g)	N (%)
E	1.8	2.66	7.10	4.25	7.81	7.78	5.47	13.15	4.57
A	3.9	2.23	7.10	3.78	7.44	7.82	5.43	13.86	3.77
B	6.3	3.03	7.10	4.90	7.70	9.74	5.77	17.20	4.48
C	11.1	3.35	7.10	5.69	7.66	12.41	5.91	21.17	4.63
D	16.9	2.79	7.10	4.98	7.75	10.49	6.21	21.45	5.38

表-4 測定日間隔ごとのノリの日生長率（実験4）

流速	日生長率 (%)	Initial ~ 3	3 ~ 6	6 ~ 9	Initial ~ 9
		E	1.8 cm/s	16.9	22.3
A	3.9	19.2	27.4	21.0	22.5
B	6.3	17.4	25.7	20.9	21.2
C	11.1	19.3	29.7	19.5	22.7
D	16.9	21.3	28.2	26.9	25.4

実験 - 6

培養期間：1979年 2月10日～2月19日

流速範囲：6.8～66.7 cm/sec.

栄養塩濃度変化：Total - Nで7～84 $\mu\text{g}/\text{l}$.

水温変化：12.4 ± 1.6 °C

塩素量変化：13.54 ± 0.51 %

期間中降水量，日照時間：10.5 mm, 39.8 hr.

3日ごとのノリ生重量および葉体の窒素含有率の変化を表-5に示し，各測定日間隔ごとのノリの日生長率の変化を表-6に示した。

ノリ生重量の変化から算出した日生長率の変化を表-2, 4, 6, 8に掲げたが，その結果から開始時から9日目までの培養期間における日生長率の変化は，海水の栄養状態によってかなり異なり，貧栄養条件下の実験2, 6では約15～23%の日生長率を示した。一方，富栄養条件下の実験4, 7では約19～36%となり，貧栄養条件下と比べて約1.3～1.6倍の値を示

表-5 3日ごとのノリ生重量, 葉体窒素含有率の変化 (実験6)

経過日数 流速 項目 cm/s	Initial		3 days		6 days		9 days	
	Wt (g)	N (%)	Wt (g)	N (%)	Wt (g)	N (%)	Wt (g)	N (%)
E 6.8	1.74	7.48	4.33	3.57	6.15	4.21	8.55	4.26
A 27.0	1.73	7.48	4.40	3.60	6.22	4.49	8.81	4.63
B 38.5	1.76	7.48	4.91	4.66	7.52	4.75	11.17	—
D 47.6	1.97	7.48	4.32	4.10	5.94	4.00	8.99	4.78
C 66.7	1.76	7.48	4.27	4.41	6.19	4.53	9.05	4.70

表-6 測定日間隔ごとのノリの日生長率 (実験6)

流速	日生長率(%)	Initial~3	3 ~ 6	6 ~ 9	Initial~9
E 6.8 cm/s		3 5.5	1 2.4	1 1.6	1 9.4
A 27.0		3 6.5	1 2.2	1 2.3	1 9.8
B 38.5		4 0.8	1 5.3	1 4.1	2 2.8
D 47.6		2 9.9	1 1.2	1 4.8	1 8.4
C 66.7		3 4.4	1 3.2	1 3.5	2 0.0

実験-7

培養期間: 1979年 3月10日~3月19日

流速範囲: 11.5 ~ 73.0 cm/sec.

栄養塩濃度変化: Total-Nで233 ~ 478 $\mu\text{g}/\text{l}$.

水温変化: 11.9 \pm 1.7 $^{\circ}\text{C}$

塩素量変化: 13.28 \pm 0.38 %

期間中降水量, 日照時間: 50.5 mm, 40.6 hr.

3日ごとのノリ生重量および葉体の窒素含有率の変化を表-7に示し, 各測定日間隔ごとのノリの日生長率の変化を表-8に示した。

表-7 3日ごとのノリ生重量, 葉体窒素含有率の変化 (実験7)

経過日数 流速 項目 cm/s	Initial		3 days		6 days		9 days	
	Wt (g)	N (%)	Wt (g)	N (%)	Wt (g)	N (%)	Wt (g)	N (%)
E 11.5	1.47	8.15	3.42	6.28	10.43	5.34	21.39	4.78
A 22.0	1.45	8.15	3.43	6.73	7.57	5.16	23.77	5.25
B 45.0	1.48	8.15	3.40	7.07	7.25	5.32	23.40	5.27
D 46.0	1.53	8.15	3.49	6.72	7.65	5.60	19.62	5.34
C 73.0	1.31	8.15	2.97	6.79	6.50	5.66	20.66	5.73

した。貧栄養条件下の実験と富栄養条件下の実験の各測定日間隔ごとの日生長率を見ると, 貧栄養条件下のもので開始時から3日目までは比較的高い値を示したが, それ以後は減少傾向を示している。富栄養条件下のものでは上昇または横ばいの傾向を示している。各実験における流速と開始時から9日目までの日生長率との関係を図-8に示したが, 今回の実験条件の中で

表-8 測定日間隔ごとのノリの日生長率(実験7)

流速	日生長率(%)			
	Initial~3	3 ~ 6	6 ~ 9	Initial~9
E 1 1.5 cm/s	3 2.5	4 5.0	2 7.1	3 4.7
A 2 2.0	3 3.2	3 0.2	4 6.4	3 6.4
B 4 5.0	3 1.9	2 8.7	4 7.8	3 5.9
D 4 6.0	3 1.6	2 9.9	3 6.9	3 2.8
C 7 3.0	3 1.4	2 9.8	4 7.0	3 5.9

は流速条件よりも栄養条件の方が生長の要因としてより大きく作用しているように思われた。

4. 考察および論議

実験結果からみたN(窒素)

吸収同化量の算定

各実験別流速別にノリの1日のN同化量の始めのN量に対する比 $(\frac{1}{N} \frac{dN}{dt}(\text{day}))$: 1日のN同化量比)の算出を試みた。ノリの生長、N量増大がいずれも指数関数的に増大するものとみなし、次のような計算処理をおこなった。

$$\begin{aligned} & (1 + \frac{1}{N} \frac{dN}{dt}(\text{day}))^n \\ &= \frac{\text{Final N-Content}}{\text{Initial N-Content}} \\ &= \frac{\text{Final Wt} \times \text{Final N}\%}{\text{Initial Wt} \times \text{Initial N}\%} \end{aligned}$$

という関係から、 $\frac{1}{N} \frac{dN}{dt}(\text{day})$ を求めた。ここでnは日数(3~9日)であり、Wtはノリの生重量である。今

回の実験ではノリの生重量を測定したが、正しくは乾重をとるべきであり最初と最終の乾重/生重が異なればそれが誤差としてはいる危険性がある。上述した計算処理は海水の栄養条件によって多少異なり、貧栄養条件下では実験期間中の窒素濃度の変化が0~9日間で比較的小さいのでnとして9を用い、一方富栄養条件下のものではその変化が大きいため、比較的一定におさまる3日間(n=3)を用いた。その結果を表-9-1に示した。貧栄養条件下のものと富栄養条件下の $\frac{1}{N} \frac{dN}{dt}(\text{day})$ の値は、いずれも富栄養条件下のものが高い値を示していることが認め

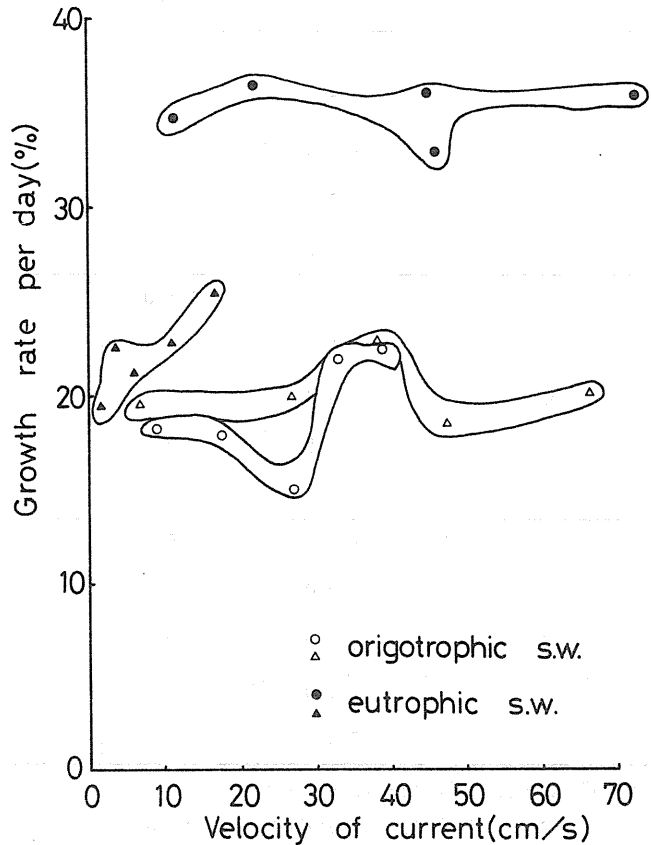


図-8 実験開始時から9日目までにおける各実験区別日生長率と流速の関係

表-9-1 流速, TIN濃度とノリのN同化速度との関係

Exp. No.	TERM (day)	C. VEL.* (cm/s)	TIN* (μg/l)	$\frac{1}{N^*} \frac{dN}{dt}$ (day)
2	0 ~ 9	9.0	80	0.102
		17.8	"	0.107
		27.0	"	0.085
		33.0	"	0.134
		39.0	"	-
6	0 ~ 9	6.8	45	0.121
		27.0	"	0.136
		38.5	"	-
		47.6	"	0.126
		66.7	"	0.139
4	0 ~ 3	1.8	450	0.207
		3.9	"	0.211
		6.3	"	0.206
		11.1	"	0.224
		16.9	"	0.249
7	0 ~ 3	11.5	450	0.215
		22.0	"	0.250
		45.0	"	0.258
		46.0	"	0.234
		73.0	"	0.236

*: C. VEL.: Current velocity.

TIN: Total inorganic nitrogen.

N: Nitrogen content.

られた。表-9-1の結果から流速5 cm/sec.以下のものは水の擾乱作用のため不当に高い $\frac{1}{N} \frac{dN}{dt}$ (day)が出たものと思われ、結果から除外した。また、明らかに原因不明の大きなバラツキと判断されるものも除外して、栄養塩濃度、流速とN同化速度の関係を求めるために用いるデータを抽出し表-9-2にとりまとめた。海水中窒素濃度は、実験2, 6で80, 45 μg/l (9日間平均値)を、実験4, 7では450 μg/l (3日間平均値)を概略平均値として使用した。表-9-2から、log V および log C と $\log \frac{1}{N} \frac{dN}{dt}$ (day) の関係を作図すると図-9-1, 図-9-2が得られた。図-9-1から同じ log Cの時に $\log \frac{1}{N} \frac{dN}{dt}$ と log Vは直線関係

とみてよいことが認められる。

したがって、

$$\log \frac{1}{N} \frac{dN}{dt} = (\log k + \log f(C))$$

+ b log V としてよいと考える

(k, b: 常数 f(C): Cの関数)。

図-9-2から、データ不充分であるが同様に $\log \frac{1}{N} \frac{dN}{dt}$ は log C に直線回帰するとみてよいと考える。log V の変化に応ずる回帰直線の動きが小さいため、図-9-2からは明らかでないが、図-9-1で log C が変化すると log V と $\log \frac{1}{N} \frac{dN}{dt}$ 直線が平行移動することから、回帰係数は log V の関数でなく常数としてよいと認められる。従って、

$$\log \frac{1}{N} \frac{dN}{dt} = (\log k + \log f'(V))$$

+ a log C としてよいと考える

(k, a: 常数 f'(V): Vの関数)。

以上をあわせて

$$\log \frac{1}{N} \frac{dN}{dt} = \log k + a \log C + b \log V \text{ がえられた。}$$

表-9-2のデータを入れて log C および log V についての重回帰係数を算出すると a = 0.306, b = 0.109 および log k = -1.590 がえられた。従って

$$\log \frac{1}{N} \frac{dN}{dt} = 0.0257 + 0.306 \log C + 0.109 \log V$$

または

$$\frac{1}{N} \frac{dN}{dt} = 0.0257 C^{0.306} V^{0.109} \text{ が得られた。}$$

(1) 回帰の検定

えられた回帰式 $\log \frac{1}{N} \frac{dN}{dt} = 0.0257 + 0.306 \log C + 0.109 \log V$ について次の諸点の検定をおこなった。

① 回帰の有意性

$$F_{2, 11} = 44.45 \quad \text{危険率 } \alpha = 0.01 \text{ で有意}$$

② $\log \frac{1}{N} \frac{dN}{dt}$ の変動の中、回帰に起因しない部分の比率

表-9-2 流速, TIN濃度とノリのN同化速度との関係

Exp. No.	TERM (day)	C.VEL.* (cm/s)	TIN* (μg/L)	$\frac{1}{N} \frac{dN}{dt}$ (day)
2	0 ~ 9	9.0	80	0.102
		17.8	"	0.107
		33.0	"	0.134
6	0 ~ 9	6.8	45	0.121
		27.0	"	0.136
		47.6	"	0.126
		66.7	"	0.139
4	0 ~ 3	6.3	450	0.206
		11.1	"	0.224
		16.9	"	0.249
7	0 ~ 3	11.5	450	0.215
		22.0	"	0.250
		45.0	"	0.258
		46.0	"	0.234

*: C.VEL.: Current velocity

TIN: Total inorganic nitrogen

N: Nitrogen content

$$\frac{\sum d^2 / d.f.}{\sum y^2 / d.f.} = 0.119$$

d^2 : $\log \frac{1}{N} \frac{dN}{dt}$ の回帰値からの
偏差平方和

y^2 : $\log \frac{1}{N} \frac{dN}{dt}$ の回帰値のその
平均からの偏差平方和

df. : それぞれの自由度

すなわち, $\log \frac{1}{N} \frac{dN}{dt}$ の変動の
0.881, ほぼ90%が $\log C$ と $\log V$
による回帰で説明でき, それら以外
の要因による変動はほぼ10%にす
ぎない。

③ 回帰係数の有意性

$$\log C \text{ の回帰係数 } F_1^{11} = 88.60$$

($\alpha = 0.01$ で有意)

$$\log V \text{ の回帰係数 } F_1^{11} = 5.62$$

($\alpha = 0.05$ で有意)

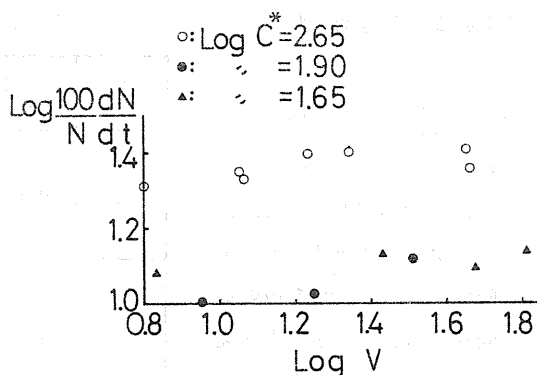


図-9-1 流速, TIN 濃度とN同化速度の関係

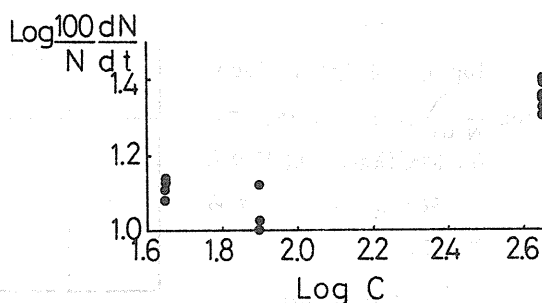


図-9-2 流速, TIN 濃度とN同化速度の関係

* : C : TIN concentration

④ 回帰係数の信頼限界

$$\log C \text{ の回帰係数 } 0.306 \pm 0.072 = 0.38 \sim 0.23 \quad (\alpha = 0.05)$$

$$\log V \text{ の回帰係数 } 0.109 \pm 0.101 = 0.21 \sim 0.008 \quad (\alpha = 0.05)$$

以上から, $\log \frac{1}{N} \frac{dN}{dt}$ の変動は上記の回帰式で $\log C$ および $\log V$ によりほとんど説明できる。しかし, 回帰係数, 特に $\log V$ のそれは今後の追試・検討によってより信頼性のあるものを得ることが必要であると考えられる。

⑤ 実験条件は, $C : 30 \sim 500 \mu\text{g}/\ell$, $V : 6 \sim 70 \text{ cm}/\text{sec}$. また, 水温 $10 \sim 15^\circ\text{C}$, 塩素量 $13 \sim 16\%$ である。

N同化速度には生理的に上限の制約があり, C , V がさらに大きくなると頭打ちになり, 回帰から下にはずれることも考えられるが, 今回の実験からはN同化速度が頭打ちとなる C , V の条件はわからない。また, 同化されたNは増重とN含有率の変化とに配分され, ノリの乾重を W , N含有率を n , 1日の増重をそれぞれ dw , dn とすると

$$\begin{aligned} \frac{dN}{dt} &= (W+dw)(n+dn) - Wn \\ &= dw \cdot n + dn \cdot W + dw \cdot dn \end{aligned}$$

となり, この配分についても今回の実験からはわからない。

(2) Munk らの藻体栄養吸収速度の理論式との対比

Munk ら³⁾は藻体の栄養吸収速度として、 $\frac{dN}{dt} = kCV^{0.5}$ 、ここで $\frac{dN}{dt}$: 栄養塩吸収速度, C: 栄養塩濃度, V: 相対流速, k: 常数 (藻体の大きさを要素に含む) を理論的に導いた。今回えられた実験式を書きかえると、 $\frac{dN}{dt} = 0.026 NC^{0.31}V^{0.11}$ 、ここで $\frac{dN}{dt}$, C, V: 同上, N: ノリのN含量となり、NはN含有率が同じであれば大きさに比例するので、全く同じ形であるがC, Vのべき指数は相当小さく推定される。微小藻類について増殖期の栄養塩濃度と生長率については多くの報告がある⁴⁾。藻体N含有率は種によりほぼ一定であるので、結果を $\frac{dN}{dt} = kC^a$ としてaを推定すると、aは普通0.5以下で得られる。Vについては情報が得られない。後述するように養殖場のノリについても栄養塩濃度に比例してN同化量が増加するとは考えられず $a \ll 1$ であることは明らかである。これから、Munk らの式はそのままでは培養条件、養殖場条件下でのN同化速度の推算に用いえないことは明らかである。その理由については確言できないが、藻体の吸収同化により藻体表面では $C = 0$ とした仮定に問題がありそうに思われる。今回えられた実験式は養殖場条件下のノリのN同化速度推定の有力な手がかりとなりうると考えられるが検定結果にみられるように、特にVについてのべき指数の信頼性に問題が残る。

(3) 既往の実験的研究結果との対比, 検討

流速および栄養塩濃度のノリの生長あるいはN同化速度への影響については富士川ら¹⁾および松本²⁾の報告がある。

① 富士川ら¹⁾は、 $NaNO_3$ 0.05%補強海水で流速0~67 cm/secの間、また無補強海水で0~22 cm/secの間で流速の増加に伴って生長、N同化速度が増大すると報じた。結果は14日あるいは31日の実験期間を通しての生長率、含有N増加率として示されており、これから、“実験方法2-(2)-④”の項で記載した計算式により日生長率または日含有N増加率を算出した。従って、

$$\frac{1}{N} \frac{dN}{dt} \equiv \text{〔日生長率または日含有N増加率〕}$$

$\frac{1}{N} \frac{dN}{dt} = kC^aV^b$ 、 $C^a = \text{一定}$ としてbの値を推算すると、 $b = 0.21$ および $b = 0.24$ が算出される。ただし流速0 cm/sec. および大きくバラついたデータは除いた。また、このデータからはCのべき指数aは求められない。以上の富士川らの結果は67 cm/sec. までの流速の増大に伴ってN同化量が大きくなり、 $\frac{1}{N} \frac{dN}{dt} = 0.026 C^{0.31}V^{0.11}$ とした著者らの結果と大きな矛盾は認められない。

② 松本²⁾は、海水を淡水で希釈し、食塩で比重を調節した「貧栄養海水」、 $NaNO_3$ 0.01%等を補強した「富栄養海水」を用い、流速0~80 cm/sec. の間で流速と生長およびN含有増加率等を求めた。その結果を「水流の適度は15~30 cm/sec. の範囲内であって、海水中の栄養分が充分であれば20 cm/sec. 前後、貧栄養海水では栄養分補給上、より以上の流速を要し30 cm/sec. 前後に最適度が移るといえよう。もちろん、栄養分補給の上から言えば流速は早ければ早いほど良いはずであるが、早過ぎると物理的な障害を生じ、おのずから最適の限度がきまるものと思われる」とした。松本のデータのうち、バラツキが比較的小さい“表21, 22”のデータから富栄養については5~20 cm/sec., 貧栄養については5~30 cm/sec. と流速が最適

流速以下のデータを抽出し、上記富士川らの場合と同様にしてbの値を推算すると、富栄養で0.08、貧栄養で0.21が算出される。「富栄養」の場合のCは、富栄養の養殖場のレベルの10倍以上、また「貧栄養」の場合のCは記録がないのでCのべき指数aは求められない。以上のように、松本の結果は流速が「適度」以下の場合には、流速が増大するに伴って生長あるいはN同化量が増大しその程度についても著者らの結果と大きな矛盾はみられない。しかし、「適度の流速」以上では生長あるいはN同化量が低下していて、著者、富士川らの結果と大きく相違している。その主な理由は松本が記しているように、早過ぎる流速により試料ノリに傷害が生じたためと考えて良いであろう。松本のノリ試料については報告に記述がないが、流速が小さく波の静かな養殖場で軟弱に育ったものと推定してよいであろう。こうした軟弱なノリに急に大きな流速を与えれば傷害を生じ、あるいは脱落を生ずることは当然考えられるものと思われる。これに対し、著者らが用いた大潮時の最大流速が数10 cm/sec.以上の佐賀県有明海漁場で育ったノリでは、実験の最大流速ほぼ70 cm/sec.まででは少なくとも著しい傷害を生ぜず、流速の増加に伴ってN同化速度の増加が見られたものと考えられる。

③ 富士川¹⁾および松本²⁾の報告から実験期間(14~31日)、含有N増加率、生長率が指数関数的に生長しているものとして、日生長率、日含有増加率を推算すると、何れも0.02~0.06となる。これは養殖場で普通に見られる0.15程度、著者らの実験結果の0.10~0.26に比べて著しく低い。十分な照度を与え、N、PのほかFe等の微量成分を補強すると室内培養でも0.15またはそれ以上の値が得られる。富士川らおよび松本の実験ではおそらく照度不足に加えて微量成分等の不足から生長が低くなったものと推察できるであろう。生長が制約された条件下ではN同化速度もまた制約されるものと思われる、それは著者らの実験式 $\frac{1}{N} \frac{dN}{dt} = k C^a V^b$ ではまずkの低下にあらわれるであろうが、a、bの値も変化するかもしれない。bの値については著者らの結果と大きな差はないように推算されたが、aの値についてはわからない。いずれにせよ、栄養塩濃度、流速等の要因のN同化速度への影響はノリの生長を低く制約するような条件の下に求めることは望ましくないと考えられる。

(4) 養殖場における既往知見との対比、検討

養殖場での調査研究⁶⁾から、また経験的にノリの生長および窒素代謝(その指標としてのN含量あるいは色沢、品質等)に、海水の栄養塩濃度および潮流と波による水の動きが大きく関係し、それに水温、塩分濃度、汚濁等の影響も加わることが認められてきている⁵⁾。しかし、栄養塩濃度と水の動きが関連してノリへ影響していることや、両者共、影響要因としての量値をとらえるのが難しいこと等が主な原因と考えられるが、ノリへの影響の数量的把握はなお不十分ではあるけれども、次に既往知見と今回の実験結果の対比、検討を試みた。

① 海水のTIN値とノリの生育、品質に関する知見との対比

各地の支柱柵養殖場でノリの生長、品質共に悪くない時期のTIN濃度は100 $\mu\text{g}/\ell$ 程度以上であり、150~200 $\mu\text{g}/\ell$ 程度以上で良質のノリが生産され、100 $\mu\text{g}/\ell$ を大きく下まわると色落ちが顕著になり、生長も低下することが認められている。今回えられた実験式 $\frac{1}{N} \frac{dN}{dt} = 0.026 C^{0.31} V^{0.11}$ でVのべき指数b=0.11の信頼限界は±0.101($\alpha=0.05$)と広い。bが

より小さいとは考えにくいので $b=0.15$ および 0.20 として表-9-2のデータを入れてCのべき指数 a および常数 k を求めると、 $\frac{1}{N} \frac{dN}{dt} = 0.0221 C^{0.312} V^{0.15}$ および $\frac{1}{N} \frac{dN}{dt} = 0.0184 C^{0.318} V^{0.20}$ がえられる。

N同化量は生長とN含量とに配分され、N含有率が変わらずに養殖場で普通に見られる日生長率 0.15 を維持する。すなわち $\frac{1}{N} \frac{dN}{dt} = 0.15$ の場合のC、同様に 0.20 という高い日生長率でN含有率を維持することの出来るCは次のように算出される(表-10)。

表-10 日生長率 0.15 (および 0.20) で同一のN含有率を保持するC ($\mu g/l$)

$V\text{ cm/s} \backslash b$	0.11	0.15	0.20
5	161 (407)	213 (559)	266 (659)
10	126 (319)	134 (400)	172 (426)
20	99 (249)	110 (286)	111 (276)
30	85 (216)	90 (235)	86 (214)
50	71 (180)	71 (184)	63 (155)

普通の支柱柵養殖場の流速は $10 \sim 30\text{ cm/sec.}$ と推定される。この場合、 $b=0.11$ または 0.15 では $\text{TIN } 100 \mu g/l$ 程度で同一のN含有率を維持しつつ日生長率 0.15 が得られる。同様に日生長率 0.20 では $\text{TIN } 200 \sim 400 \mu g$ でえられる推算となる。また、ほぼ $100 \mu g/l$ を下まわると 0.15 の日生長率、同一のN含有率が維持されない。従って、生長率の低下、N含有率の低下が起きることが推定され、前述の養殖場での情報と矛盾しない。

② 流速とN同化速度および生長に関する知見との対比、検討

同一養殖場内で、また養殖場間で潮通しの良い所、波あたりの良い所が、また同一養殖場では風が強く波がよく立つ時期にノリの生長、品質が良いことが認められている。水の動きを主として潮流に依存する西日本養殖場では大潮最大流速が少なくとも 20 cm/sec. 以上が良養殖場の条件とみなされている。ただし、水の動きを主として風に依存する東日本養殖場では風当りの良い所は 10 cm/sec. 程度でも良養殖場となっているが、ここでは年による風の強弱が大きな豊凶要因となっている。

表-11 筑後川～六角川河口域ノリ養殖場での夏季大(中)潮時の最大流速とノリ生産の良否

生産性	(良)		(中)		(不良)	
	8st.	流速	10st.	流速	5st.	流速
50	cm/s		39	cm/s	40	cm/s
67			43		45	
75			50		59	
77			56		67	
91			57		100	
91			63			
100			73			
143			83			
			100			
			157			

松本²⁾は、その実験結果から適流速は $20 \sim 30\text{ cm/sec.}$ でこれを上まわるとノリに傷害を生じ生長が低下するとした。しかし、佐賀県有明海養殖場で夏季の大潮最大流速とその生産の良否を

対照させると、表-11となる⁷⁾。ノリ時期も夜間の大潮最大流速はほぼ夏季のそれと同程度であり、養殖施設による変化等を考慮しても最大流速1m/sec.程度まではノリ生産に悪影響があるとは考え難い。また、熊本県ノリ研究所からの情報で、同県の浮流し養殖は大潮時、最大流速90cm/sec.でノリ生産に悪影響は認められない。それ以上になると施設の保持と作業が困難になるので養殖されず、ノリへの影響は不明とのことである。以上のような知見は今回えられた実験式と矛盾しない。もちろん、さらに流速が大きくなればノリに傷害を与えて、生長、N同化速度の低下が起きると考えられるが、その流速は今回の70cm/sec.までの実験からは推測できない。

③ 浮流しと支柱柵養殖のTIN要求の差についての知見との対比、検討

瀬戸内で支柱柵養殖場と浮流し養殖場のTINとノリの生長、品質を比較すると、浮流しでは支柱柵より小さいTIN、大方の推定では $\frac{1}{2}$ 程度でノリの生長、品質がほぼ同等であるとみられている。今回の実験式およびVのべき指数(b)を0.15および0.20と仮定した改変式によってTINが $\frac{1}{2}$ に加えて $\frac{1}{15}$ の比で同一のN同化速度がえられるものとして、その場合の浮流しと支柱柵のVの比(浮流しV/支柱柵V)を推算すると表-12のようになる。

表-12. 浮流しと支柱柵で同一のN同化速度を与えるCとVの推算

同一の生産、品質 を与えるC比	実験式 a=0.31 b=0.11	改変式 1. a=0.312 b=0.15	改変式 2. a=0.318 b=0.20
1/1.5	3.1	2.3	1.9
1/2.0	7.1	4.2	3.0

改変式1および2で1/1.5のTINで良いとすると、浮流しでは水の動きは支柱柵の約2倍と推定され、一応常識的な推算値が得られるが、他は3倍以上の値で過大なように感じられる。この判断は流速(波による水の動きも換算して加えて)の実測がないのに常識的な感による判定をしたもので問題があるが、これから実験式でえられた $b = 0.11$ は過小に算出されたとの感じを受ける。

(5) 考察のまとめ

えられた実験式 $\log \frac{1}{N} \frac{dN}{dt} = 0.026 + 0.306 \log C + 0.109 \log V$ は、 $\log \frac{1}{N} \frac{dN}{dt}$ の全変動のうち $\log C$ および $\log V$ 以外の要因による変動はほぼ10%と低く、栄養塩濃度と流速のN同化速度への影響をよく表わしていると考えられる。しかし、 $\log V$ の回帰係数 $b = 0.109$ の信頼限界は $0.008 \sim 0.21$ と幅が広く、この点特に今後の追試検討が必要である。仮に $b = 0.15$ として表-9-2のデータから $\log \frac{1}{N} \frac{dN}{dt}$ を $\log C$ の回帰として求めると、 $\log \frac{1}{N} \frac{dN}{dt} = 0.022 + 0.312 \log C + 0.15 \log V$ の改変式がえられる。実験式およびその改変式は $\frac{dN}{dt} = 0.026 N \cdot C^{0.306} V^{0.109}$ および $\frac{dN}{dt} = 0.022 N \cdot C^{0.312} V^{0.15}$ となり、栄養塩濃度および流速と同化速度との関係を求めたMunkらの式と全く同じ形であるが、CおよびVのべき指数が著しく小さいものがえられた。微細藻類およびノリ等の実験的知見から、またノリについての養殖場からの情報と照

合してMunkらの式の指数は明らかに過大と思われ、本実験式（およびその改変式）のべき指数の値が実情に近いものとみられる。実験式およびその改変式は富士川らの結果および松本の結果の中の生長率あるいはN同化率が流速の増大とともに増加する部分とは矛盾しない。松本が20~30 cm/sec. 以上では流速の増大に伴って生長率、N同化率が逆に低下するとした結果とは大きく相違するが、これは松本が用いた供試ノリが軟弱なものであったことによる特異的な結果であり、実験式および富士川らの結果がより一般的に適用できるものと認められる。実験式およびその改変式は養殖場でのTIN濃度とノリの生長およびN含量についての知見と矛盾しない。しかし、浮流し養殖では支柱柵養殖のほぼ $\frac{1}{2}$ のTIN濃度でほぼ同等のノリの生長、N含量がみられるとの瀬戸内での知見から、両者での水の動きの比を算出すると、7倍および4倍がれられ、過大に感じられる。よって、 $\frac{1}{2}$ を $\frac{1}{1.5}$ とすると、実験式から約3倍、改変式からは約2倍が算出され、改変式からの値が妥当のように感じられる。

以上から、今回の実験で得られた海水中TIN濃度および流速とノリのN同化速度との関係を示す実験式

$$\frac{1}{N} \frac{dN}{dt} = 0.026 C^{0.31} V^{0.11}$$

{

- N : ノリのN含有量 (g)
- C : 海水中TIN濃度 ($\mu\text{g}/\ell$)
- V : 流速 (cm/sec.)
- t : 時間 (day)

は既往の実験的知見および養殖場での知見とも矛盾はしないが、Vのべき指数の信頼限界の幅が広く、特にこの点の追試、検討が必要とみられ、試算した改変実験式 $\frac{1}{N} \frac{dN}{dt} = 0.022 C^{0.31} V^{0.15}$ が養殖場からの知見と対比してもより矛盾が少いことが認められた。なお、実験式はC:30~500 $\mu\text{g}/\ell$, V:6~70cm/sec, W.T.: 10~15 °C, Cl: 13~16 ‰で得られたものである。C, Vがさらに大きい場合にはN同化速度の頭打ちが予想され、W.T., Clが上述の範囲をはずれる場合には係数を水温、塩素量の関数とすることが必要となるであろう。これらについては今後の追試、検討にまたなければならない。

5. 問題点

本実験を実施した上において、実験実施上の問題点注意事項等を整理してみると、ほぼ以下の通りである。

(1) 栄養塩濃度および流速とノリの生長、窒素代謝の関係を求める培養実験で最も重要なことは海水中の栄養塩レベルをある程度一定に保つことである。乾重1g, N含有率6%のノリが日生長率0.20で1日に同化する窒素は12mgとなり、TIN 100 $\mu\text{g}/\ell$ の海水120 ℓ 中の窒素を消費する計算になる。今回の実験ではこのノリによる消費を無視できるように大量の海水を用いてTINレベルを保持しようとした。しかし、この場合プランクトン等、ノリ以外の生物による窒素消費が無視出来なくなる場合がみられ、これらの除去を徹底する必要が生じた。別法としてTINを自動的に調節、補給すれば海水量を相当小さく出来るが、設備上今回は実施しなかった。富士川らや松本が試みたようにTIN濃度を高めれば比較的少量の海水でTIN濃

度をほぼ一定に保つことができる。しかし、この方法は養殖場と大きく異なる窒素濃度を設定することにより、その影響が結果にあらわれるので好ましくないとと思われる。

(2) 水の動きとして流速を種々に設定して実験する際、水の擾乱が大きいと特に流速が小さい条件で、実際にノリに効く相対流速を大きくし誤差の原因となる。今回の実験では循環式としたため、水が落下する際の擾乱が小さくなく、小流速での生長、N同化を大きくしたとみられ、擾乱防止の必要性が感じられた。

(3) 実験装置が屋外に設定されているため気象要因の変化を直接受けやすく、特に気温・降水量が水温・塩素量の変化に及ぼす影響が考えられ、さらに日照時間等の制御が出来ない。

(4) ノリ生重量の測定方法の検討および簡略化の必要性が感じられた。

(5) 実験開始時におけるノリ試料調製の際、ノリの芽付等を出来るだけそろえるように努力する必要があり、また、ノリ生重量の統一も課題の1つであると思われた。

6. 要 約

- 1) 屋外循環水槽（水量 20 ~ 25 m³）を用いて種々の流速、栄養塩濃度条件下におけるノリの生長と窒素同化速度の差異についての実験をおこなった。
- 2) 実験条件は流速 6 ~ 70 cm/sec. , 無機 3 態窒素合計濃度 30 ~ 500 $\mu\text{g}/\ell$, 水温 10 ~ 15°C , 塩素量 13 ~ 16% であった。
- 3) 9 日間の日生長率は貧栄養条件下で、ほぼ 15 ~ 23 % を示し、富栄養条件下では 19 ~ 36 % を示した。
- 4) 流速と 9 日間の日生長率との関係から流速条件よりも栄養条件の方が生長の要因としてより大きく作用しているように思われた。
- 5) 1 日の窒素同化量比 ($\frac{1}{N} \frac{dN}{dt} / \text{day}$) は富栄養条件下で高く、貧栄養条件下で低くなった。
- 6) ノリの生長率、窒素同化速度は栄養塩濃度、流速の増加に伴って増大した。
- 7) 栄養塩濃度、流速と窒素同化速度の数量的な関係の実験式 $\frac{1}{N} \frac{dN}{dt} = 0.026 C^{0.31} V^{0.11}$ が求められた。
- 8) 養殖場等からの情報と照合した場合、実験式を $\frac{1}{N} \frac{dN}{dt} = 0.022 C^{0.31} V^{0.15}$ とした改変式の方がより実情に近いものと思われた。

最後に、本文をご校閲のうえご助言を与えられた元東北大学農学部教授須藤俊造博士に対して心から感謝の意を表します。

7. 文 献

- 1) 富士川ら(1933):朝鮮海苔の生理に関する研究. 朝鮮総督府水試事報, **8**, 107-113.
- 2) 松本文夫(1959):ノリ生育に対する環境,特に水流の影響に関する研究. 広大水畜産学部紀要, **2**, 249-333.
- 3) Munk, W. H. and RILEY, G. A. (1952): Absorption of nutrients by aquatic plants. J. Mar. Res., **11**(23), 215~240.

- 4) Eppley, R. W. Rogers, J.N. and Macarcthy, J.J.(1969) : Half-saturation constants for uptake of nitrate and ammonium by marine phytoplankton. *Limnol. Oceanogr.*, **14**, 912-921.
- 5) MATSUDAIRA, C. and H. IWASAKI. (1953) : On environmental characteristics of cultural grounds of a laver, *porphyra tenera* Kjellman in Matsushima Bay. *Tohoku J. of Agri. Res.*, **3** (2), 277 ~ 291.
- 6) 渡辺競ら (1973) : 海水交流改善による松島湾漁場の改良に関する研究。松島湾における養殖ノリの生産とその環境要因について (Ⅷ) 。宮城県水産試験場研究報告, **7** (2), 93-161.
- 7) 佐賀県有明水産試験場 : 漁場価値分布調査 (未発表)