

佐賀県造林事業実施要領運用規程

最終改正（令和5年8月9日林業第1146号）

造林事業の実施にあたっては、佐賀県造林事業実施要領（以下、「県実施要領」という。）に定めるもののほか、下記事項に留意して適切に事業管理を行うものとする。

記

1 事業実施基準

(1) 人工造林（災害復旧含む）

- ア 地拵え（植林及び下刈り作業に支障がない程度）が区域の80%以上完了していること。
- イ 特殊地拵え（災害復旧関連）は、木寄せ（又は地区外搬出）を原則とし、植栽及び下刈り作業に支障がない程度まで整理すること。実施率はおおむね80%以上とする。
- ウ 確認検査時点で枯損木が2割以上ある場合は、手直し実施後でなければ補助の対象としない。
- エ I 齢級の倒木起こしは、支柱を添えること。
- オ 災害復旧は、植栽の完了をもって事業完了とする。
- カ 造林区分及び採択基準は別表のとおりとする。

(2) 樹下植栽等

- ア 樹下植栽本数は、500本/ha以上とする。ただし、補助金査定は、2,000本/haを上限とする。
- イ 育成複層林整備における帯状、群状、モザイク状による場合、補助金査定は、(1)のイに準ずる。
- ウ 地拵えは、(1)のイに準ずる。

(3) 下刈り（センダンを除く）

- ア 補助対象林分は、「森林環境保全整備事業実施要領」（平成14年3月29日付け林整備第885号（以下、「森林環境実施要領」という。））の規定による。ただし、当該事業で実施した下刈り回数が4回以上又は2回刈の2回目の箇所については、別表の採択基準及び写真管理基準の定めるところとする。
- イ 刈り払いは全面刈り又は筋刈りとする。筋刈りの場合は、植栽列等に沿って植栽木周辺のおおよそ1mの範囲を刈り払うものとする。
- ウ 除草剤による場合は、着手前の写真により必要性が確認でき、刈払いと同様の効果が認められるものに限る。
- エ 造林木に巻きついたツル類は、地際より切断してあること。また、樹冠を被圧している

場合は努めて除去すること。

オ 造林区分及び採択基準は別表のとおりとする。

(4) 下刈り（センダンに適用）

ア 補助対象林分は、植栽後3年以内の林分とする。ただし、2回刈の2回目及び3年生以上の箇所については、別表の採択基準及び写真管理基準の定めるところとする。

イ 刈り払いは全面刈り又は筋刈りとする。筋刈りの場合は、植栽列等に沿って植栽木周辺のおおよそ1mの範囲を刈り払うものとする。

ウ 除草剤による場合は、着手前の写真により必要性が確認でき、刈払いと同様の効果が認められるものに限る。

エ 造林木に巻きついたツル類は、地際より切断してあること。また、樹冠を被圧している場合は努めて除去すること。

オ 造林区分及び採択基準は別表のとおりとする。

(5) 芽かき（センダンに適用）

ア 補助対象林分は、植栽後3年以内の林分とする。

イ 造林区分及び採択基準は別表のとおりとする。

(6) 除伐

ア 育成しようとする樹木の成長を阻害する不用木竹等を、原則としてすべて除去する作業（除伐）を実施する場合に補助対象とする。なお、補助対象林分は、「森林環境実施要領」の規定による。

イ 不用木竹及びツル類等は、根元から伐採すること。

ウ かかり木は必ず処理し、伐木は、以降の作業に支障がない程度に整理すること。

エ 造林区分及び採択基準は別表のとおりとする。

(7) 保育間伐

ア うっ閉した林分を適正な密度に管理することを目的として、育成しようとする樹木の一部を伐採し、原則として伐採木を林内に残置する作業とし、本数率で20%以上の実施率を補助対象とする。

イ 補助対象林分は、「森林環境実施要領」の規定による。

ウ 県実施要領第2の6にある「平均胸高直径調査表」の作成にあたっては、標準地調査を実施するものとし、調査箇所数は当該施行地の面積が1ha以下の場合は1箇所以上、1haを超える場合は1ha増す毎に1箇所以上増とする。なお、標準地の規格は200㎡/箇所（10m×20m）を標準とする。

エ 造林区分及び採択基準は別表のとおりとする。

(8) 間伐

- ア うっ閉した林分を適正な密度に管理することを目的として、育成しようとする樹木の一部を伐採し、原則として伐採木を林外へ搬出する作業とし、本数率で20%以上の実施率を補助対象とする。
- イ 補助対象林分は、「森林環境実施要領」の規定による。
- ウ 森林環境保全整備事業実施要領の運用(平成14年12月26日14林整整第580号。以下「森林環境運用」という。)1の(5)のアに定める「(地形等により気象害の発生が明らかに予想される場合)」とは、形状比が85以上となるか、又は、1回の間伐によって動く収量比数が0.15を超える施行地とする。
- エ 「森林環境実施要領」第1の1の(1)のケに定める「ただし、地域の標準的な施業における本数密度をおおむね5割上回る森林」とは、原則、別表⑦の付の基準に適合する施行地とする。ただし、これにより難しい場合には、当該地域の標準的な施業における本数密度が確認できる資料等を提出すること。なお、当該基準に適合することが確認出来る資料として、当該施行地に係る標準地調査表(任意様式)を作成するものとし、標準地の調査箇所数及び標準地の規格は(7)のウに準ずるものとする。
- オ かかり木は必ず処理すること。
- カ 造林区分及び採択基準は別表のとおりとする。

(9) 更新伐

- ア 補助対象林分は、「森林環境実施要領」の規定による。
- イ 「森林環境運用」1の(5)のカ及びケの規定以外の更新伐の実施率は、上層木本数の20%以上、樹下植栽を伴う場合は原則おおむね40%以上とする。ただし、上層木の成立本数は500本/ha(Ⅷ齢級以上は300本/ha)を下回らないこと。
- ウ かかり木は必ず処理し、伐木は、以降の作業に支障がない程度に整理すること。
- エ 造林区分及び採択基準は別表のとおりとする。

(10) 枝打ち

- ア 補助対象林分は、「森林環境実施要領」の規定による。
- イ 枝打ちにおける完了後の枝下高は、造林区分に応じて、それぞれ2.0m以上、3.0m以上、4.0m以上、5.0m以上とする。
- ウ 選木方法や間伐木又は更新伐木の利用状況等に応じて存置される主林木を優先的に選木し、効率的な枝打ちに努めるものとする。
- エ 1回の打上高は、枝下高が2.0m以上、3.0m以上の場合は1.0m以上とする。枝下高が4.0m以上の場合は2.0m以上、5.0m以上の場合は3.0m以上とする。また、枝打ち実施後に枯れ枝が残っている場合は補助対象外とする。
- オ 造林区分及び採択基準は別表のとおりとする。

(11) 森林作業道の開設(改築を含む。)

- ア 「森林環境運用」1の(9)のアに定める森林作業道の開設にあたっては、ここに定め

る基準のほか、「森林作業道作設指針の制定について（平成22年11月17日付け林整整第656号林野庁長官通知。）」及び「佐賀県森林作業道作設指針の制定について（平成23年3月30日付け林業第1296号佐賀県生産振興部長通知。）」（以下「規程等」という。）に基づき開設するものとする。ただし、別紙の標準断面によるものについては、1 m当たりの標準単価により積算することが出来るものとし、その造林区分及び採択基準は別表のとおりとする。

イ 森林作業道は、原則として、人工造林及び搬出を伴う間伐、更新伐に係るものとする。ただし、その他の施業で必要性が確認出来るものについてはこの限りではない。

ウ 恒久的構造物を補助対象とすることができるのは次に掲げる場合とし、あらかじめ林業課長に協議することとする。ただし、別紙の標準図にある簡易な構造物については、この限りではない。

(ア) 保安林等施業制限林内での開設または国道からの取付等、当該森林作業道開設の許可等に付された条件として施工する場合

(イ) 迂回、掘削等、他の線形、工法、工種等と比較して安価となる場合

(ウ) 林地の崩壊防止、車輛の安全等を確保するために技術上必要である場合

エ 簡易な構造物については、別表に掲げる該当構造物の実数量の範囲内で補助するものとし、単位数量当たりの標準単価により積算することが出来る。ただし、当該部分に限り土工とは別に、延長1 m当たり標準単価ベースで3,000円以内（請負の場合消費税含む。）とする。

オ 森林作業道における山腹横断勾配は、路線上部の山腹において水平器を付けたポール（2本）または勾配定規で測定し、平均値を算出する。測定箇所数は、延長100 mまでは一路線3箇所以上とし、それ以上は50 m増す毎に1箇所増とする。支線についても同様とする。ただし、50 m未満の支線については1路線1箇所以上とする。

カ 森林作業道の開設について補助を受けようとする者は、あらかじめ規程等に定める実施設計図書により林業課長にその適否の認定を申請するものとする。ただし、別紙の標準断面によるものについては、全ての基準を満たす場合、この限りではない。

キ 補助金の交付申請は、補助金交付申請書に以下の書類を添付して行う。ただし、別紙の標準断面によるものについては、これを省略することが出来るものとする。

(ア) 出来高設計図書（請負施工の場合は実施設計図書及び請負契約書の写し）

(イ) 工事写真

(12) 森林作業道の改良及び復旧

ア 「森林環境運用」1の(9)のイ及びウに定める森林作業道の改良及び復旧の実施にあたっては、ここに定める基準のほか、(11)のア、ウ、エ、カ及びキの規定を準用（(11)のア、カ及びキのただし書きを除く。）するものとする。

イ 森林作業道の改良及び復旧については、土工、簡易構造物等の実数量を補助対象とする。

ウ 造林区分及び採択基準は別表のとおりとする。

(13) 施行地

ア 同一の事業主体により同一の時期に、同一の作業が実施される接続した区域。ただし、字や流域単位、或いは施業を発注する単位で、一体的な作業が実施される区域であれば下記についても1施行地としてよい。

(ア) 林道、小谷、防火帯等により分断された区域

(イ) 社会通念上ひとつのまとまりであると判断できる区域

イ 補助金交付申請においては、樹種、林齢、施業内容等によって適用区分が変わるごとに、実測または本数等による按分により施行地を細分すること。細分することが困難な場合は、単価が安価な区分を適用すること。

(14) 間伐及び更新伐に係る特記事項

ア 搬出材積の算定方法は、市場出荷伝票を原則とする。ただし、市場出荷伝票により難しい場合は、下記のいずれかの方法により算出することが出来るものとする。なお、いずれの場合においても、市場、製材所、合板、チップ等の売買伝票や現地検知野帳等、材積の算定に用いた因子及び搬出材積の決定に至った計算資料等を整備・保管すること。

(ア) 重量換算

(イ) 現地検収

(ウ) その他算定根拠が明確な方法で、知事が認めたもの。

なお、(ア)、(イ)については、下表の換算率等を用いて材積を求めることが出来るものとする。

○材積換算表

区 分		換 算 率 等	
		チップ	丸太
重量換算率	針葉樹	2.2 m ³ /t	1.25 m ³ /t
	広葉樹	1.7 m ³ /t	—
現地楯による材積換算率		—	空体積の62%
トラック積みによる積換算率		—	空体積の77%

イ 森林作業道の開設に伴い生じた支障木を搬出した場合は、間伐又は更新伐の搬出材積に含めることができるものとする。

(15) 除地

ア 当該施行地に100 m²以上の未施業区域がある場合は、除地として当該申請面積から控除すること。

イ 本体施業(人工造林、間伐、更新伐及びその他保育等)に係る森林作業道の開設に伴い生じた潰れ地面積が100 m²以上の場合は、その面積を当該申請面積から控除すること。ただし、森林作業道の開設と同時又は先行開設後2年以内に行う開設後の初回の間伐及び更新伐においては、この限りではない。なお、既設の森林作業道及び開設後2回目以降の間

伐及び更新伐については、当該森林作業道の潰れ地面積は控除すること。

(16) 交付申請面積のGNSS測量に係る特記事項

GNSS測量を実施する場合は、次の条件を満たすものとする。なお、RTK-GNSS測位を行う場合は以下の要件を満たしているものとし、測量野帳等にRTK-GNSS測位であることを明記する。

ア ±1m以下(RMS又は2DRMS)の測位精度を有するGNSS受信機(以下「受信機」という。)であること。

イ DGPS等の補正方式を有した受信機であること。

ウ 受信機の電源投入後は1分間以上その場で待機し、衛星情報を十分に取得した後に観測を行うこと。

エ 観測時の捕捉衛星数が4衛星以上であること。

オ 観測時のDOP値(PDOP又はHDOP)が3以下であること。

カ 1測点につき、データ取得間隔は1秒、観測回数は10エポック以上であること。

キ 観測結果は測量野帳(県実施要領様式第3-2号の例による。)に取りまとめ、補助金交付申請書に添付すること。

(17) 交付申請にあたっての事前準備書類

県実施要領第4の6に定める交付申請を行うにあたって、事前に準備して整理しておく書類は別紙2のとおりとする。

(18) 適用について

この運用は、令和5年度第2期申請に係る事業から適用する。ただし、改正要領の施行日より以前に着手している場合は、この限りとしない。

別表1 造林区分及び採択基準

1 人工造林

樹種	植栽本数	備考
スギ	1,500本/ha以上	標準単価は500本単位とし、4,000本を上限とする。 使用する苗木は、佐賀県林業用種苗取扱要領によるものとする。
ヒノキ	2,000本/ha以上	
マツ	3,000本/ha以上	
クヌギ	2,000本/ha以上	
マキ、イチョウ ケヤキ、クス等	1,500本/ha以上	
センダン	400本/ha以上	標準単価は400本とし、400本を超えた場合も400本の単価を適用する。 使用する苗木は、佐賀県林業用種苗取扱要領によるものとする。

- (注) 1 将来、主林木（高木）となる樹種を対象とする。
 2 低木、灌木は除く。
 3 外来樹種を除く。
 4 観賞用、食用（実）の樹種を除く。
 5 苗木の規格は、原則として樹高100cm以下とする。ただし、100cmを超える苗であっても通常の単価で補助する。
 6 補植は、本事業により1,500本/ha以下の植栽を行った森林において、気象害等（鳥獣害は除く）による枯損率（枯損苗木本数/植栽本数）が30%以上発生した場合に、植栽実施の翌年度から起算して5年以内に当初植栽した本数までの追加的な植栽として1回に限り行うことができる。

2 下刈り（センダンを除く）

区分	基準
下刈り (サガンスギ除く)	植栽後（樹下植栽後）10年以下とする。ただし、当該事業で実施した下刈回数が4回以上又は2回刈の2回目については、植栽木の生長に支障となっている状況が着工前写真により確認できる箇所とする。また、2回刈箇所にあつては、1回刈と2回刈それぞれ着工前、完了の写真がある場合に適用する。
下刈り (サガンスギ)	植栽後（樹下植栽後）3年以下とする。ただし、当該事業で実施した下刈回数が4回以上又は2回刈の2回目については、植栽木の生長に支障となっている状況が着工前写真により確認できる箇所とする。また、2回刈箇所にあつては、1回刈と2回刈それぞれ着工前、完了の写真がある場合に適用する。

- (注) 1 下刈りにあつては、過酷な条件で作業を実施することから、熱中症及び安全対策費を別途補助するものとする。
 2 事業主体が請負に付す場合は、熱中症及び安全対策費を設計積算した場合又は契約書に熱中症及び安全対策費を含む旨を確認できる場合に熱中症及び安全対策費の補助を行うものとする。
 3 サガンスギとは、佐賀県林業試験場が開発した次世代スギ精英樹「品種B-16、B-61、B-74、脊振F101-15」を総称して呼ぶ。

3 下刈り（センダンに適用）

区 分	基 準
下刈り	植栽後3年以下とする。ただし、当該事業で実施した下刈回数が4回以上又は2回刈の2回目については、植栽木の生長に支障となっている状況が着工前写真により確認できる箇所とする。また、2回刈箇所にあつては、1回刈と2回刈それぞれ着手前及び完了の写真がある場合に適用する。

- (注) 1 下刈りにあつては、過酷な条件で作業を実施することから、熱中症及び安全対策費を別途補助するものとする。
- 2 事業主体が請負に付す場合は、熱中症及び安全対策費を設計積算した場合又は契約書に熱中症及び安全対策費を含む旨を確認できる場合に熱中症及び安全対策費の補助を行うものとする。

4 芽かき（センダンに適用）

区 分	基 準（標準的な作業）
芽かき	植栽後3年以下の林分において春季（おおよそ4～5月）に実施する頂芽以外の芽を取り除く場合に適用する。

5 除伐

区 分	基 準（標準的な作業）
除伐	下刈りが終了した5齢級以下の林分において実施する不用木（侵入竹を含む。）の除去、不良木を淘汰する場合に適用する。

6 保育間伐

区 分	基 準
保育間伐	適正な密度管理を目的として12齢級以下又は平均胸高直径18cm未満の伐捨間伐を実施する場合に適用する。
保育間伐1	選木（伐倒前に伐倒する立木が判別できるようマーキング）、伐倒のみの工程で実施する場合。玉切りを実施しなくても森林の管理に支障がない場合に適用する。
保育間伐2	選木（伐倒前に伐倒する立木が判別できるようマーキング）後に伐倒し、伐倒木を玉切りする場合に適用する。
保育間伐3	伐倒のみの工程で実施する場合。玉切りを実施しなくても森林の管理に支障がない場合に適用する。
保育間伐4	伐倒し、伐倒木を玉切りする場合に適用する。

7 搬出間伐

区 分		基 準 (標 準 的 な 作 業)
伐捨間伐等		伐捨間伐又は10m ³ /ha未満の搬出間伐に適用する。
車両系	1 ha当たりの平均搬出量が、10m ³ 以上で	搬出を伴う間伐において、下記架線系以外の林業機械を用いて行う集材方法による間伐に適用する。
架線系	100m ³ を上限として、10m ³ 割約ごとの補助とする。(搬出量に応じて9区分)	

- (注) 1 搬出を伴う間伐と一体的に行う伐捨間伐は、伐倒木を地面に引き落とし、伐倒木を枝払い、玉切りし、森林管理に支障がないよう整理すること。
- 2 搬出を伴う間伐は、利用木として集材地点まで出材する。
- 3 当該施行地で車両系及び架線系が混在し、かつ区分が明確でない場合は、車両系を適用する。
- 4 森林作業道の開設に伴い発生した支障木を出材した場合は、その出材量を搬出材積に含めることができる。
- 5 VII齢級以下の森林のみからなる施行地で初回の間伐(車両系)を行う場合は、間伐実施の方法にかかわらず、列状間伐に係る標準単価を用いて申請すること。
- 6 搬出材積の区分は、令和7年度から80m³を上限とし、搬出量に応じて8区分とする。

7の付

スギの場合

(単位：本/ha)

齢 級	13 以上 (61 年生以上)
標準的な施業における立木成立本数 ^{※1}	600
補助対象となる林分の現状成立本数 ^{※2}	900 以上

ヒノキの場合

(単位：本/ha)

齢 級	13 (61～65 年生)	14 以上 (66 年生以上)
標準的な施業における立木成立本数 ^{※1}	900	700
補助対象となる林分の現状成立本数 ^{※2}	1,350 以上	1,050 以上

- (注) 1 佐賀県林業技術指針集の「長伐期大径材生産技術指針」より引用。
- 2 標準施業の概ね5割以上とする。

8 更新伐

区 分		基 準 (標 準 的 な 作 業)
車両系	1 ha当たりの平均搬出量が、10m ³ 以上で100m ³ を上限とし、10m ³ 割約ごとの補助とする。(搬出量に応じて9区分)	搬出を伴う更新伐において、下記架線系以外の林業機械を用いて行う集材方法による更新伐に適用する。
架線系		搬出を伴う更新伐において、主にスイングヤーダやタワーヤーダ等の主索を用いて行う架線集材(主索を用いず複数の作業索を用いて行う簡易架線集材を含む。)による更新伐に適用する。

- (注) 1 伐捨は、伐倒木を地面に引き落とし、伐倒木が地面に着くまでの枝払い等を行う。
 2 搬出を伴う更新伐は、利用木として集材地点まで出材する。
 3 当該施行地で車両系及び架線系の両方が混在し、かつ区分が明確でない場合は、車両系を適用する。
 4 森林作業道の開設に伴い発生した支障木を出材した場合は、その出材量を搬出材積に含めることができる。
 5 搬出材積の区分は、令和7年度から80m³を上限とし、搬出量に応じて8区分とする。

9 枝打ち

区 分		基 準 (標 準 的 な 作 業)
枝打ち1	A	VI齢級以下の林分において行う林木の枝葉の除去。 枝打高1.0m以上、枝下高2.0m以上に適用(単独の枝打ちに適用) 本数で概ね2/3以上実施してある場合に適用
	B	VI齢級以下の林分において行う林木の枝葉の除去。 枝打高1.0m以上、枝下高3.0m以上に適用(単独の枝打ちに適用) 本数で概ね2/3以上実施してある場合に適用
枝打ち2	A	XII齢級以下の林分において保育間伐又は間伐と一体的に行う林木の枝葉の除去。 枝打高2.0m以上、枝下高4.0m以上に適用 本数で概ね2/3以上実施してある場合に適用
	B	XII齢級以下の林分において保育間伐又は間伐と一体的に行う林木の枝葉の除去。 枝打高3.0m以上、枝下高5.0m以上に適用 本数で概ね2/3以上実施してある場合に適用
枝打ち3	A	XVIII齢級以下の林分において更新伐と一体的に行う林木の枝葉の除去。 枝打高2.0m以上、枝下高4.0m以上に適用 本数で概ね2/3以上実施してある場合に適用
	B	XVIII齢級以下の林分において更新伐と一体的に行う林木の枝葉の除去。 枝打高3.0m以上、枝下高5.0m以上に適用 本数で概ね2/3以上実施してある場合に適用

- (注) 1 枝下高は、8.0mを上限とする。

10 (1) 森林作業道の開設 (新設・土工)

区 分	基 準 (標 準 的 な 作 業)	
タイプA	全幅 2.0m 山腹横断勾配	0 度～25 度未満
タイプB	全幅 2.0m 山腹横断勾配	25 度以上～35 度未満
タイプC	全幅 2.0m 山腹横断勾配	35 度以上
タイプD	全幅 2.5m 山腹横断勾配	0 度～25 度未満
タイプE	全幅 2.5m 山腹横断勾配	25 度以上～35 度未満
タイプF	全幅 2.5m 山腹横断勾配	35 度以上
タイプG	全幅 3.0m 山腹横断勾配	0 度～25 度未満
タイプH	全幅 3.0m 山腹横断勾配	25 度以上～35 度未満

- (注) 1 事前協議において積算を行った森林作業道については、「森林環境運用」4の(3)の規定により算定した額を採用する。
 2 別紙標準断面図参照

10 (2) 森林作業道の開設 (改築・土工)

山腹横断勾配	区 分	基 準 (標準的な作業)
A 25° 未満	A-1.5-2.0	既設の作業路等の全幅員 1.5m を 2.0m に拡幅
	A-1.5-2.5	既設の作業路等の全幅員 1.5m を 2.5m に拡幅
	A-1.5-3.0	既設の作業路等の全幅員 1.5m を 3.0m に拡幅
	A-2.0-2.5	既設の作業路等の全幅員 2.0m を 2.5m に拡幅
	A-2.0-3.0	既設の作業路等の全幅員 2.0m を 3.0m に拡幅
	A-2.5-3.0	既設の作業路等の全幅員 2.5m を 3.0m に拡幅
B 25° 以上～35° 未満	B-1.5-2.0	既設の作業路等の全幅員 1.5m を 2.0m に拡幅
	B-1.5-2.5	既設の作業路等の全幅員 1.5m を 2.5m に拡幅
	B-1.5-3.0	既設の作業路等の全幅員 1.5m を 3.0m に拡幅
	B-2.0-2.5	既設の作業路等の全幅員 2.0m を 2.5m に拡幅
	B-2.0-3.0	既設の作業路等の全幅員 2.0m を 3.0m に拡幅
	B-2.5-3.0	既設の作業路等の全幅員 2.5m を 3.0m に拡幅
C 35° 以上	C-1.5-2.0	既設の作業路等の全幅員 1.5m を 2.0m に拡幅
	C-1.5-2.5	既設の作業路等の全幅員 1.5m を 2.5m に拡幅
	C-2.0-2.5	既設の作業路等の全幅員 2.0m を 2.5m に拡幅

- (注) 1 既設の幅員が区分の中間にあたる幅員の場合は、上位の幅員を適用すること。(例：
 既設 1.8m→2.0mを採用)
 2 別紙標準断面図参照

10 (3) 森林作業道 (簡易構造物)

区 分	基 準 (標 準 的 な 作 業)
コンクリート路面工	1 m当たりの補助とし、敷設厚は5cm以上とする。
敷 砂 利	1 m当たりの補助とし、敷設厚は10cm以上とする。
簡易丸太組工	1 m ² 当たりの補助とし、桁木3.0m、控え木(横木)2.0m、丸太材径15cmを標準とする。
石 積 工	1 m ² 当たりの補助とし、控え30cm以上、法勾配3分以上(緩)とする。

- (注) 1 当該路線ごとに構造物ごとの数量が確認できる書類 (出来高図書等) を作成すること。
 2 別紙標準断面図参照

11 森林作業道の改良及び復旧

区 分	基 準 (標 準 的 な 作 業)
切土(地山、幅員2.5m未満)	当該路線の幅員が2.5m未満の地山掘削に適用する。1 m ³ 当たりの補助とする。
切土(地山、幅員2.5m以上)	当該路線の幅員が2.5m以上の地山掘削に適用する。1 m ³ 当たりの補助とする。
切土 (ルーズ、幅員2.5m未満)	当該路線の幅員が2.5m未満のルーズな状態 (崩積土等) の掘削に適用し、1 m ³ 当たりの補助とする。
切土 (ルーズ、幅員2.5m以上)	当該路線の幅員が2.5m以上のルーズな状態 (崩積土等) の掘削に適用し、1 m ³ 当たりの補助とする。
盛土 (幅員2.5m未満)	当該路線の幅員が2.5m未満の盛土工に適用し、1 m ³ 当たりの補助とする。
盛土 (幅員2.5m以上)	当該路線の幅員が2.5m以上の盛土工に適用し、1 m ³ 当たりの補助とする。
簡易構造物	⑧-3に準ずる。

- (注) 1 施工方法は規定等に従うこと。
 2 上表の区分を組み合わせた一式の補助とする。
 3 箇所ごとに数量等が確認できる書類 (出来高図書等) を作成すること。

2 写真管理基準

(1) 人工造林（災害復旧造林以外）

- ア 着工前全景 … 全体が確認出来る写真とする。草払い機による地拵えを実施する場合は、地拵前の全景写真を撮影するものとする。また、草払い機による地拵えを実施せず、枝条片付けを実施する場合は、枝条片付け前の全景写真を撮影するものとする。
- イ 完了全景 … 全体が把握出来る写真とする。（ただし、大面積等により一枚で撮影出来ない場合は、分割写真とする。）
- ウ 完了詳細 … 縦横にポール等をおいて植栽間隔が確認出来る写真とする。

(2) 人工造林（災害復旧造林又は補植）

- ア 着工前全景 … 災害復旧造林にあつては、対面等から被害状況が確認出来る写真とする。補植にあつては、枯損状況が確認出来る写真を撮影するものとする。（撮影出来ない場合は近景継ぎ写真とする。）
- イ 着工前詳細 … 災害復旧造林にあつては、被害状況（被害率）が確認出来る写真とする。補植にあつては、枯損状況（枯損率）が確認出来る写真を撮影するものとする。
- ウ 完了全景 … 着工前全景写真に準ずる。
- エ 完了詳細 … （1）人工造林に準ずる。植栽完了写真は、縦横にポール等を置いて植栽間隔が確認出来る写真とする。

(3) 下刈り（センダンを除く）

- ア 着工前全景 … 全体が確認出来る写真とする。
なお、当該事業で実施した下刈回数が4回以上又は2回刈の2回目の林分については、下刈りの必要性が確認出来る写真（全景、詳細）を撮影する。
- イ 完了全景 … 全体が確認出来る遠景及び近景の写真とする。（大面積等により撮影出来ない場合は近景継ぎ写真とする。）
なお、2回刈箇所にあつては1回刈時と2回刈時それぞれ写真を撮影するものとする。

（注） 代理申請において、施行地毎のア、イの写真及び当該施行地の新植時の施業図が造林事業完了届に附してあつた場合、代理人の現地調査を省略することが出来る。

(4) 下刈り（センダンに適用）

- ア 着工前全景 … 全体が確認出来る写真とする。
なお、当該事業で実施した下刈回数が4回以上又は2回刈の2回目の林分については、下刈りの必要性が確認出来る写真（全景、詳細）を撮影する。

イ 完了全景 … 全体が確認出来る遠景及び近景の写真とする。(大面積等により撮影出来ない場合は近景継ぎ写真とする。)

なお、2回刈箇所にあつては1回刈時と2回刈時それぞれ写真を撮影するものとする。

(注) 代理申請において、施行地毎のア、イの写真及び当該施行地の新植時の施業図が造林事業完了届に附してあつた場合、代理人の現地調査を省略することが出来る。

(5) 芽かき (センダンに適用)

ア 着工前全景 … 全体が確認出来る写真とする。

イ 完了全景 … 状況が確認出来る写真とする。(大面積等により撮影出来ない場合は近景継ぎ写真とする。)

ウ 完了詳細 … ポール等を当てて芽かき高が確認できる写真とする。

(6) 枝打ち

ア 着工前全景 … 全体が確認出来る写真とする。

イ 完了全景 … 状況が確認出来る写真とする。(大面積等により撮影出来ない場合は近景継ぎ写真とする。)

ウ 完了詳細 … ポール等を当てて打上高及び枝下高が確認出来る写真とする。

(7) 間伐及び更新伐 (保育間伐を含む。)

ア 着工前全景 … 全体が確認出来る写真とする。

イ 選木状況 … 全体が確認出来る写真とする。間伐にあつては、原則として伐倒前に伐倒する立木が判別できるようマーキングした写真を撮影するものとする。保育間伐にあつては伐倒前に伐倒する立木を判別する必要がある場合のみ伐倒対象木をマーキングした写真を撮影するものとする。

ウ 完了全景 … 状況が確認出来る写真とする。(大面積等により撮影出来ない場合は近景継ぎ写真とする。)

エ 作業状況 … 伐採木の搬出状況、集積場所におけるはい積状況等が確認出来る写真とする。

チェーンソーによる造材又は架線による集材を実施する場合、実施状況が確認できる写真を撮影することとする。

また、現地検収による場合は、オの写真管理が必要。

オ 現地検収 (市場出荷伝票による確認ができない場合)

… (ア) はい積み状況写真 (ウと同様)

一はい毎 (複数のはいがある場合は、一括での撮影も可)

(イ) 寸法確認写真

搬出材積の算出根拠となる寸法は、全て撮影する。

a はい積みによる空体積算定の場合(ヘロン式又は台形等)リボンテープやポール等により、全ての寸法が確認出来るよう撮影する。

(野帳と照合・確認できるよう管理すること(左右断面・材長))

(注) 複数の寸法が同時に確認出来る場合、撮影枚数の省略可

b トラック積載による空体積算定の場合

四角柱形となるため、1 台毎に縦、横及び材長が確認出来るよう撮影する。

c 単木計算 (末口 2 乗法)による材積算定の場合

はい積みした全木の末口面にチョーク等で末口径を記入し撮影する。

また、材長についてもテープ等で確認出来るよう撮影する。

(ウ) その他

寸法計測調査時に、当該検査員の責任において立会確認する場合は、上記 (イ) を省略することが出来るものとする。

ただし、施行地毎に立会確認の状況写真を適宜撮影する。

カ 完了詳細 … 全体が確認出来る写真とし、面積は 100 m²を標準とする。

伐採率 (%) 又は伐採本数 (本/ha) は、標準地区域内の伐採本数、成立本数により算出する。形状比又は収量比数が必要な場合は、標準地区域内の樹高、胸高直径及び成立本数により算出する。

(8) 除伐

ア 着工前全景 … 全体が確認出来る写真とし、林内の不用木竹等が植栽木の生長を阻害している状況を判別出来る写真とする。

イ 完了全景 … 状況が確認出来る写真とする。(大面積等により撮影できない場合は近景継ぎ写真とする。)

(9) 森林作業道の開設 (標準断面によらないもの)

ア 着工前詳細 … 管理点を設定し丁張が入った写真とする。(1ヶ所/300mを基準とする。)

イ 完了詳細 … 管理点でポール、テープ等で出来形寸法が確認出来る写真とする。

(10) 森林作業道の開設 (新設、標準断面によるもの)

ア 着工前詳細 … 森林作業道の起点において、正面から終点に向けて撮影する。(撮影出来ない場合は近景継写真とする。)

イ 施行中 … 天地返しのみを実施する区間がある場合は、実施状況が確認出来る写真を撮影する。

ウ 完了詳細 … 100m間隔で幅員及び横断勾配が確認出来るよう、ポール等を当てた写真及び周囲の森林状況が確認出来る写真とする。

(11) 森林作業道の開設 (改築、標準断面によるもの)

ア 着工前詳細 … 100m間隔で既設(改築前)の幅員が確認出来るよう、ポール等を当てた写真及び周囲の森林状況が確認出来る写真とする。

イ 施行中 … 天地返しのみを実施する区間がある場合は、実施状況が確認出来る写真を撮影する。

ウ 完了詳細 … 100m間隔で改築後の幅員及び山腹横断勾配が確認出来るよう、ポール等を当てた写真及び周囲の森林状況が確認出来る写真とする。

(12) 森林作業道の改良及び復旧

ア 着工前詳細 … 箇所ごとに改良区間の起点・終点の位置、幅員及び改良延長等が確認出来るようポール及びテープ等を当てた写真及び周囲の森林状況が確認出来る写真とする。

イ 完了詳細 … 着工前に準ずる。なお、簡易構造物は(13)に準ずる。

(13) 森林作業道(簡易構造物)

ア 施工中 … 状況が確認出来る写真とする。

イ 完了状況 … 構造物ごとの管理基準は下表のとおりとする。

種別	項目	基準
コンクリート路面工	厚さ、幅、舗設状況	1施工単位につき1回以上。ただし、50mを超える場合は50m増すごとに1回以上増とする。
路盤工	厚さ、幅、舗設状況	コンクリート路面工に準ずる。
簡易丸太組工	高さ、延長、敷設状況	1施工単位につき1回以上。
石積工	高さ、延長、敷設状況	1施工単位につき1回以上。

(14) その他

ア 全景写真は1施行地につき1枚とする。

イ 詳細写真の1施行地における撮影箇所数は、下記のとおりとする。

- a 1. 0ha未満 1箇所
- b 1. 0ha以上3. 0ha未満 2箇所
- c 3. 0ha以上 3箇所以上(2ha増す毎に1箇所追加する)

ウ 写真は、施行地、施業内容(間伐率、枝下高等を含む)、黒板等で分かるように撮影し、撮影位置及び方向を図面に記入すること。

また、着工前及び完了後写真は、原則として同一場所でかつ位置情報が記録されるよう撮影すること。

エ 全景、近景、詳細写真の種類は、次のとおりとする。

(ア) 全景写真とは、施行地全体が確認できる写真とし、基本は施行区域外から撮影するものとする。

(イ) 近景写真とは、施行地内の着工前後又は着工後の作業状況が確認出来る写真とする。

(ウ) 詳細写真とは、各作業の細部が明確に確認できる写真とし、数値基準がある場合は、それに準じた実施が確認できるように撮影するものとする。

別表2 交付申請にあたっての事前準備書類

書類名称		様式	備考
1	見積書（施業プラン）	任意（参考様式1）	受委託契約により実施する場合。 受委託契約書で施業種、数量、契約金額が確認できる場合は契約書による。
2	現場管理書類	任意	事業主体が直営労働力（臨時雇用を含む）により実施する場合。施行地ごとの現場労働者に対し作業指示、監督、安全管理等を実施していることを記録した証拠書類（作業日報、賃金台帳、臨時雇用契約等）
3	現地確認報告書	任意	自力（代理）、直営、請負により実施する場合。確認、検査が実施されているか確認できる書類
4	社会保険等の加入状況書類	保険料の払い込み済み調書等	施行地ごとに作業した労働者の社会保険等の加入状況が確認できる書類
5	管理写真	写真（GPSデータが記録されたもの）	写真管理基準に合致した作業種毎に必要な写真
6	造林事業完了届出書	佐賀県造林事業実施要領 様式6号	自力（代理）により実施する場合。 代理人が整理するものとする。
7	設計書等	任意	市町が事業を実施する場合
8	見積書	任意	請負により実施する場合
9	着手届・完了届	任意（参考様式2）	請負により実施する場合。 作業日報により着手日、完了日が確認できる場合は作業日報による。
10	完了確認書類	任意	請負により実施する場合。 検査書類、写真等
11	仕様書	任意	請負により実施する場合。 作業指示書で作業内容が確認できる場合は作業指示書による。
12	請負契約金の支払い証拠書類	任意	請負により実施する場合。 金融機関の預金口座を利用して支払う場合は振込書による。現金で支払う場合は支払先ごとの受領書に署名捺印を受けたものによる。交付申請時に作成が困難であれば、作成すべき時期までに整理するものとする。
13	収入及び支出証拠書類	任意	施行地ごとの収入及び支出についての証拠書類。（入出荷伝票、苗木受払簿、購買伝票等）
14	精算書	任意（参考様式3）	交付申請時に作成が困難であれば、作成すべき時期までに整理するものとする。
15	農林水産業・食品産業の作業安全のための規範（個別規範：林業）事業者向けチェックシート	参考様式4	事業主体が記入する。事業主体が請負により実施する場合は請負者が記入する。 各年度の初回申請の際に提出する。

※佐賀県造林事業実施要領別表（様式第2号関係）に定められた書類等の他に上記書類を準備して整理しておくものとする。

【参考様式1】

見積書（例）

所在地	市町	大字・字	地番	林班	小班	枝番	所有者			
森林現況	面積	ha	樹種	林齢	年生	成立本数	本	立木材積	m ³	m ³ /ha
施業内容	伐採率	%	伐採本数	本	搬出材積	m ³	m ³ /ha	作業道開設	m	

事業費内訳

調査・選木	面積	ha × 単価	円/ha	①
作業道設計	延長	m × 単価	円/m × 負担割合	% ②
伐採	除伐・切捨て	面積	ha × 単価	円/ha
	伐倒	本数	本 × 単価	円/本
	造材	搬出材積	m ³ × 単価	m ³ /ha
	集材	搬出材積	m ³ × 単価	m ³ /ha
	小計			③
作業道開設	開設	延長	m × 単価	円/m ④
	資材1	構造物	個 × 単価	円/個 ⑤
	資材2	構造物	個 × 単価	円/個 ⑥
	資材3	構造物	個 × 単価	円/個 ⑦
	負担割合	④～⑦の計	円 × 負担割合	% ⑧
機械回送	台数	台 × 単価	円/台 × 負担割合	% ⑨
直接事業費計	①②③⑧⑨の計			⑩
諸経費	⑩	×	%	⑪
手数料	⑩⑪の計	×	%	⑫
消費税	⑫の10%			⑬
事業費計	⑩～⑬の計			⑭

補助金

造林補助金	ha
作業道開設補助金	m
計	⑮

森林保険料

保険料（1年分）	面積	ha × 単価	円/ha	⑯
----------	----	---------	------	---

木材代

木材代	搬出材積	m ³ × 単価	円/ha - 手数料	⑰
-----	------	---------------------	------------	---

想定見積額	⑰ + ⑮ - ⑭ - ⑯
-------	---------------

現況写真

施業地図面

注1：森林の状況（施業の必要性）、施業内容、目標林型、次回の施業方針等を説明する。
 注2：他の施業の場合は、施業内容及び事業費内訳を適宜修正する。

(参考様式 2-1)

着 手 届

様

1 業 務 名	
2 業 務 場 所	
3 業務着手期日	年 月 日

上記のとおり着手しました。

年 月 日

請負者 住 所

氏 名

(参考様式 2-2)

完 了 届

様

1 業 務 名	
2 業 務 場 所	
3 業務完了期日	年 月 日

上記のとおり完了しました。

年 月 日

請負者 住 所

氏 名

【参考様式3】

精算書（例）

年 月 日

様

〇〇 〇〇

下記について、別紙のとおり経費を精算しました。

契約締結 年月日	年 月 日		工期	着手	年 月 日		完了	年 月 日		
所在地	市町村	大字・字	地番	林班	小班	枝番	所有者			
森林 現況	面積	ha	樹種	林齢	年生	成立 本数	本 本/ha	立木 材積	m ³ m ³ /ha	
施業 内容	伐採 率	%	伐採 本数	本 本/ha	搬出 材積	m ³ m ³ /ha	作業道 開設	m		

【参考様式3】（精算書別紙）

事業費内訳

調査・選木	面積	ha × 単価	円/ha	①
作業道設計	延長	m × 単価	円/m × 負担割合	% ②
伐採	除伐・切捨て	面積	ha × 単価	円/ha
	伐倒	本数	本 × 単価	円/本
	造材	搬出材積	m ³ × 単価	m ³ /ha
	集材	搬出材積	m ³ × 単価	m ³ /ha
	小計			③
作業道開設	開設	延長	m × 単価	円/m ④
	資材1	構造物	個 × 単価	円/個 ⑤
	資材2	構造物	個 × 単価	円/個 ⑥
	資材3	構造物	個 × 単価	円/個 ⑦
	負担割合	④～⑦の計	円 × 負担割合	% ⑧
機械回送	台数	台 × 単価	円/台 × 負担割合	% ⑨
直接事業費計	①②③⑧⑨の計			⑩
諸経費	⑩	×	%	⑪
手数料	⑩⑪の計	×	%	⑫
消費税	⑫の10%			⑬
事業費計	⑩～⑬の計			⑭

補助金

造林補助金		ha
作業道開設補助金		m
計		⑮

森林保険料

保険料（1年分）	面積	ha × 単価	円/ha	⑯
----------	----	---------	------	---

木材代

木材代	搬出材積	m ³ × 単価	円/ha - 手数料	⑰
-----	------	---------------------	------------	---

精算額	⑰ + ⑮ - ⑭ - ⑯		
-----	---------------	--	--

現況写真

施業地図面

注1：森林の状況（施業の必要性）、施業内容、目標林型、次回の施業方針等を説明する。

注2：他の施業の場合は、施業内容及び事業費内訳を適宜修正する。

農林水産業・食品産業の作業安全のための規範（個別規範：林業）
事業者向け チェックシート

令和3年2月26日
林野庁

事業者名	
記入者 役職・氏名	
業種 (○を付ける。複数選択可)	素材生産／造林・保育／その他()
雇用労働者の有無	有 / 無
記入日	令和 年 月 日

現在の取組状況をご記入下さい。

具体的な事項		○:実施 ×:実施していない △:今後、実施予定 -:該当しない
1	作業安全確保のために必要な対策を講じる	
1-(1)	人的対応力の向上	
1-(1)-①	作業事故防止に向けた方針を表明し、具体的な目標を設定する。	
1-(1)-②	知識、経験等を踏まえて、安全対策の責任者や担当者を選任する。	
1-(1)-③	作業安全に関する研修・教育等を受ける。また、作業安全に関する最新の知見や情報の幅広い収集に努める。	
1-(1)-④	適切な技能や免許等が必要な業務には、有資格者を就かせる。	
1-(1)-⑤	職場での朝礼や定期的な集会等により、作業の計画や安全意識を周知・徹底する。	
1-(1)-⑥	安全対策の推進に向け、従事者の提案を促す。	
1-(2)	作業安全のためのルールや手順の順守	
1-(2)-①	関係法令等を遵守する。	

参考様式 4

具体的な事項		○:実施 ×:実施していない △:今後、実施予定 -:該当しない
1-(2)-②	高性能林業機械やチェーンソー等、資機材等の使用に当たっては、取扱説明書の確認等を通じて適切な使用方法を理解する。	
1-(2)-③	作業に応じ、安全に配慮した服装や保護具等を着用する。	
1-(2)-④	日常的な確認や健康診断、ストレスチェック等により、健康状態の管理を行う。	
1-(2)-⑤	作業中に必要な休憩をとる。また、暑熱環境下では水分や塩分を摂取する。	
1-(2)-⑥	作業安全対策に知見のある第三者等によるチェック及び指導を受ける。	
1-(3)	資機材、設備等の安全性の確保	
1-(3)-①	燃料や薬剤など危険性・有害性のある資材は、適切に保管し、安全に取り扱う。	
1-(3)-②	機械や刃物等の日常点検・整備・保管を適切に行う。	
1-(3)-③	資機材、設備等を導入・更新する際には、可能な限り安全に配慮したものを選択する。	
1-(4)	作業環境の改善	
1-(4)-①	職場や個人の状況に応じ、適切な作業分担を行う。また、日々の健康状態に応じて適切に分担を変更する。	
1-(4)-②	高齢者を雇用する場合は、高齢者に配慮した作業環境の整備、作業管理を行う。	
1-(4)-③	安全な作業手順、作業動作、機械・器具の使用方法を明文化又は可視化し、全ての従事者が見ることができるようにする。	
1-(4)-④	現場の危険箇所を予め特定し、改善・整備や注意喚起を行う。	
1-(4)-⑤	4S(整理・整頓・清潔・清掃)活動を行う。	
1-(5)	事故事例やヒヤリ・ハット事例などの情報の分析と活用	

参考様式 4

具体的な事項		○:実施 ×:実施していない △:今後、実施予定 -:該当しない
1-(5)-①	行政等への報告義務のない軽微な負傷を含む事件事例やヒヤリ・ハット事例を積極的に収集・分析・共有し、再発防止策を講じるとともに危険予知能力を高める。	
1-(5)-②	実施した作業安全対策の内容を記録する。	
2	事故発生時に備える	
2-(1)	労災保険への加入等、補償措置の確保	
2-(1)-①	経営者や家族従事者を含めて、労災保険やその他の補償措置を講じる。	
2-(2)	事故後の速やかな対応策、再発防止策の検討と実施	
2-(2)-①	事故が発生した場合の対応(救護・搬送、連絡、その後の調査、労基署への届出、再発防止策の策定等)の手順を明文化する。	
2-(3)	事故時の事業継続のための備え	
2-(3)-①	事故により従事者が作業に従事ができなくなった場合等に事業が継続できるよう、あらかじめ方策を検討する。	

森林作業道 標準断面 ①

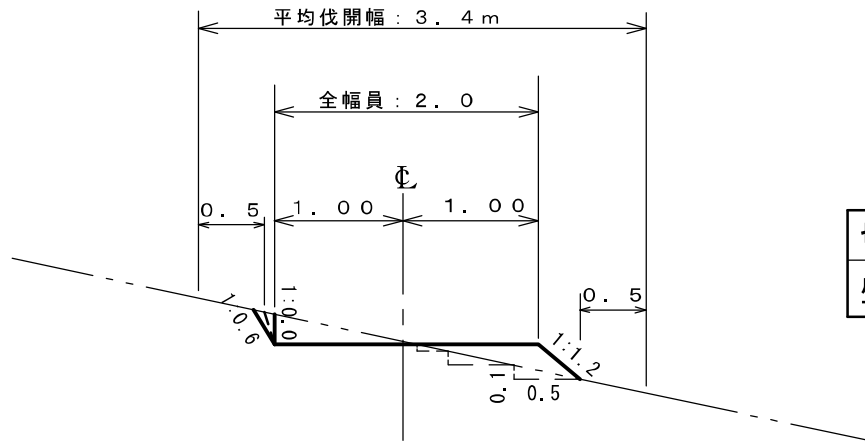
(S = 1 / 50)

地山傾斜 = 12° (0° ~ 25°)

切土勾配 = 直 ~ 6分

Aタイプ

全幅員 : 2.0 m

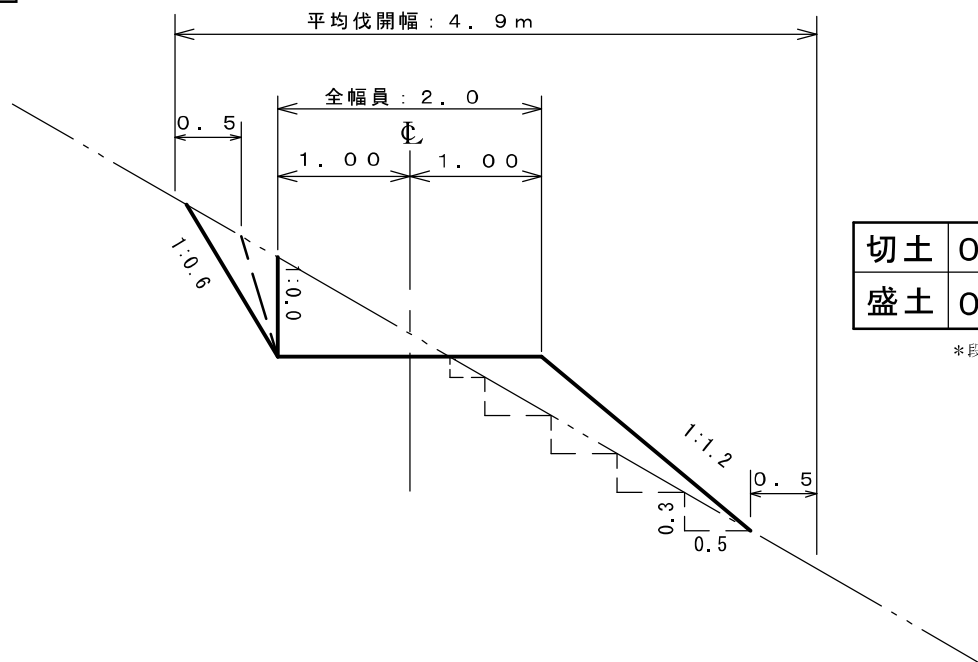


地山傾斜 = 30° (25° ~ 35°)

切土勾配 = 直 ~ 6分

Bタイプ

全幅員 : 2.0 m



【佐賀県 林業課】

森林作業道 標準断面 ②

(S = 1 / 50)

地山傾斜 = 35°

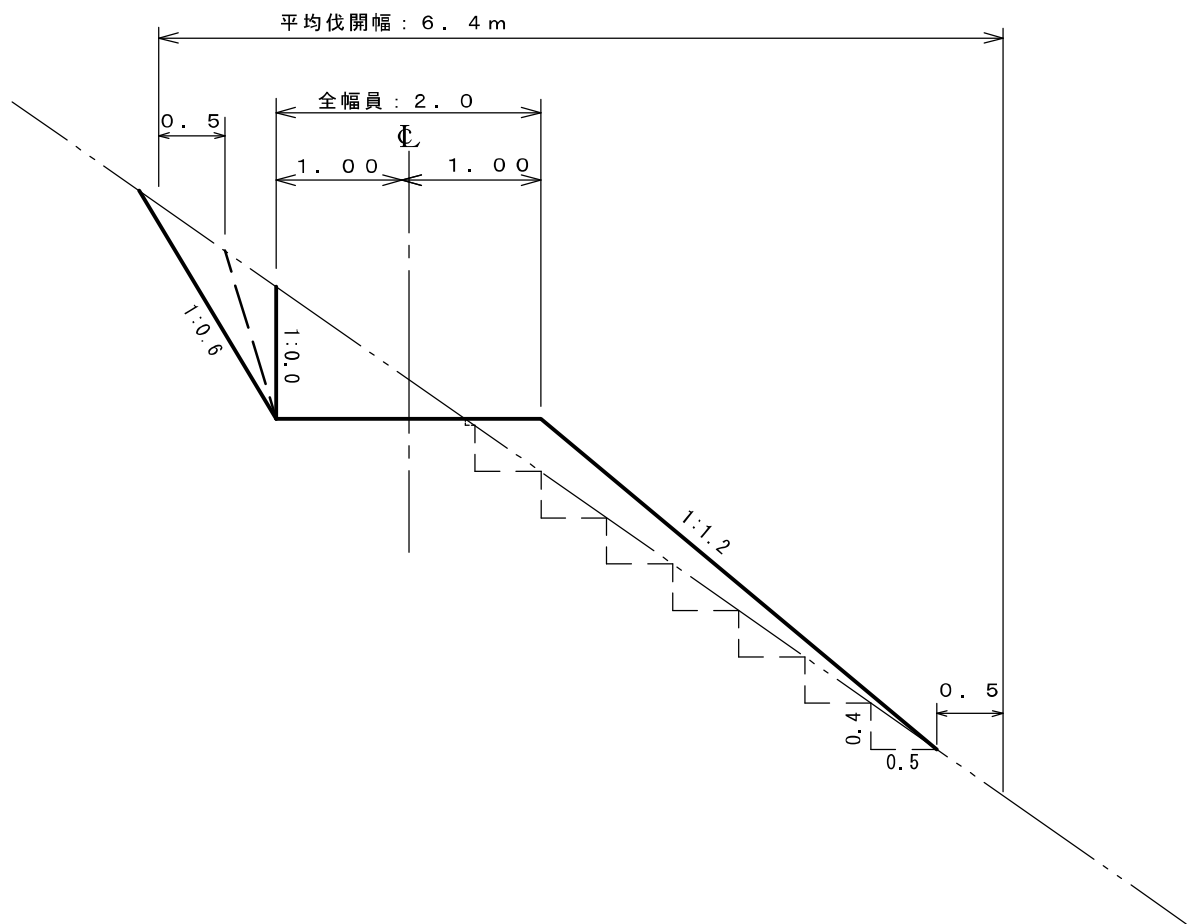
切土勾配 = 直 ~ 6分

Cタイプ

全幅員 : 2.0 m

切土	1.6
盛土	1.6

*段切り含む



【佐賀県 林業課】

森林作業道 標準断面 ③

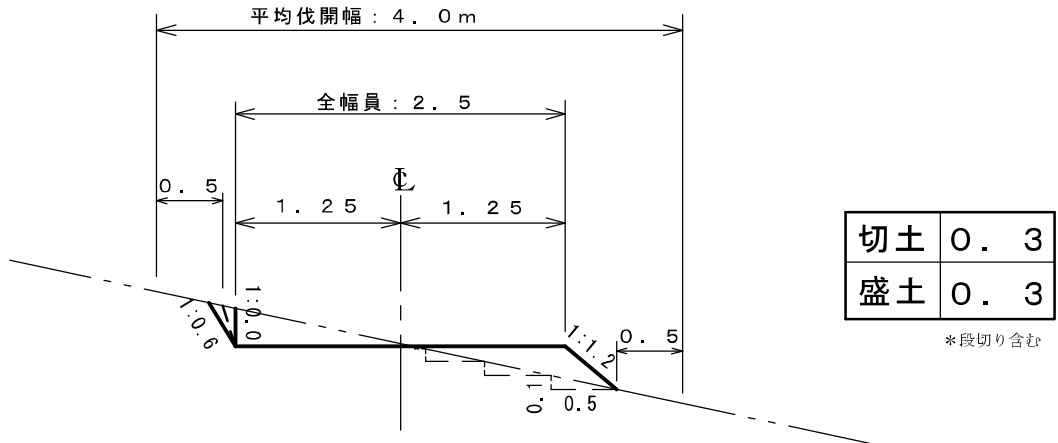
(S = 1 / 50)

地山傾斜 = 12° (0° ~ 25°)

切土勾配 = 直 ~ 6分

Dタイプ

全幅員 : 2.5 m

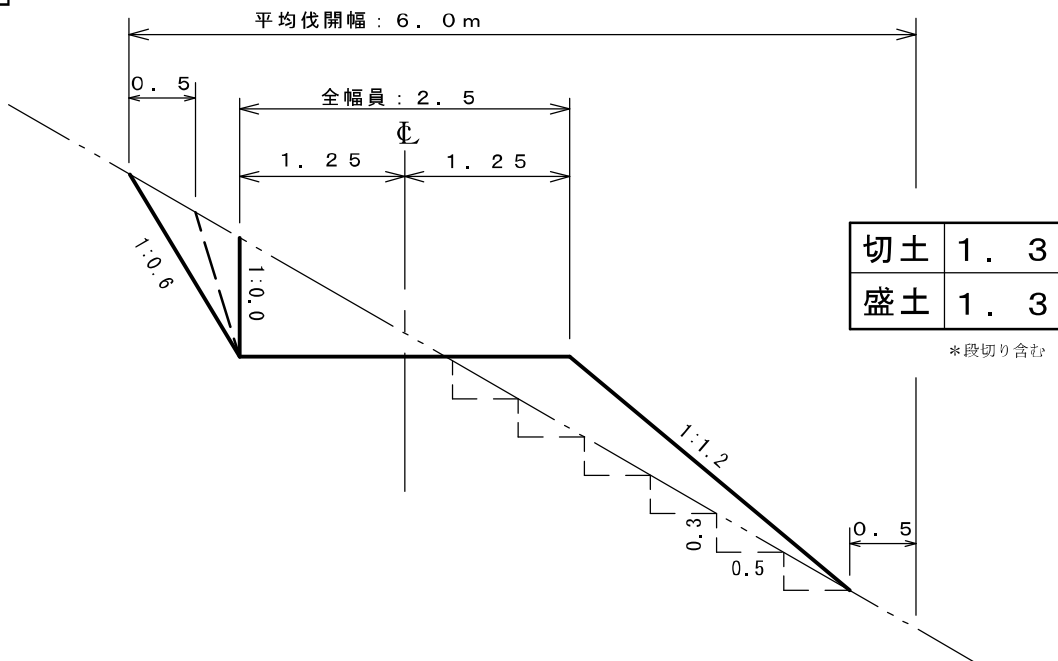


地山傾斜 = 30° (25° ~ 35°)

切土勾配 = 直 ~ 6分

Eタイプ

全幅員 : 2.5 m



【佐賀県 林業課】

森林作業道 標準断面 ④

(S = 1 / 50)

地山傾斜 = 35°

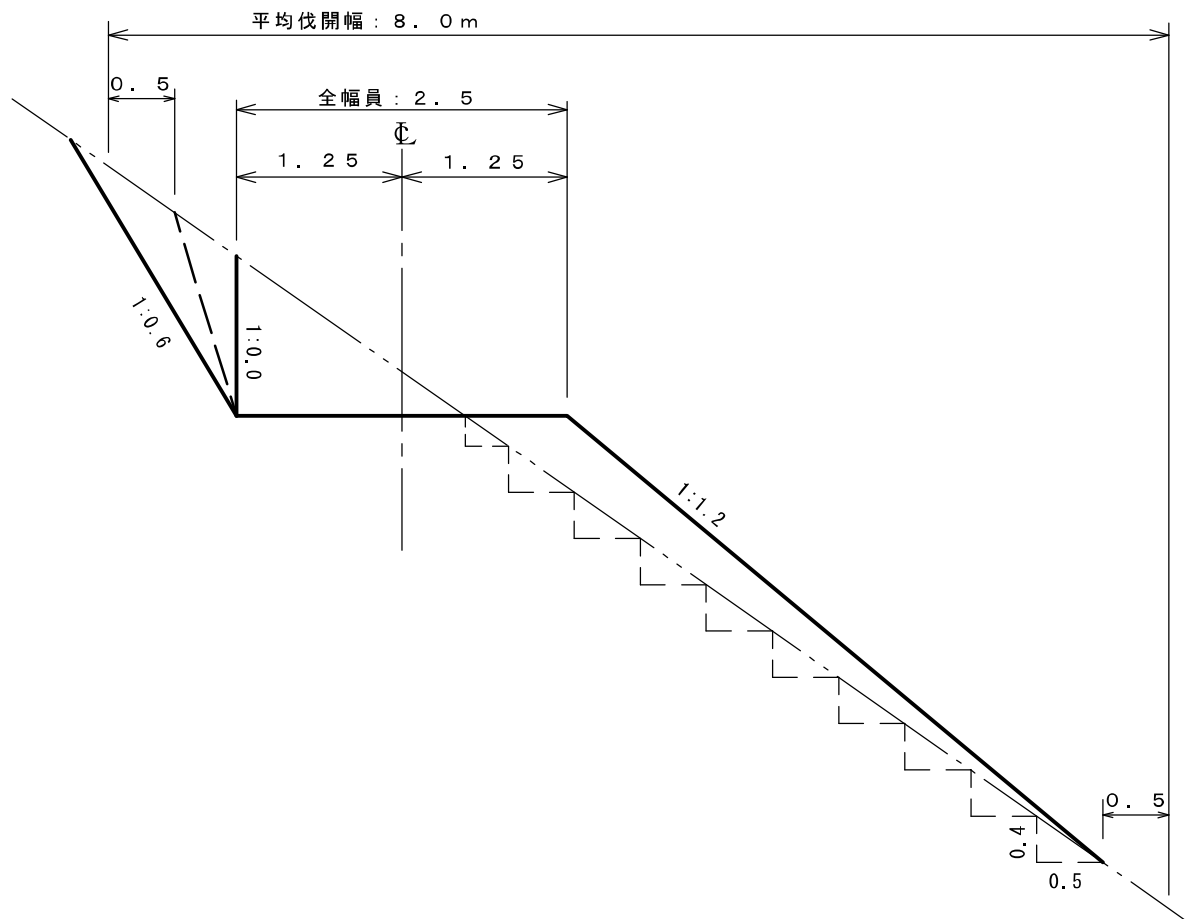
切土勾配 = 直 ~ 6分

Fタイプ

全幅員 : 2.5 m

切土	2.3
盛土	2.3

*段切り含む



【佐賀県 林業課】

森林作業道 標準断面 ⑤

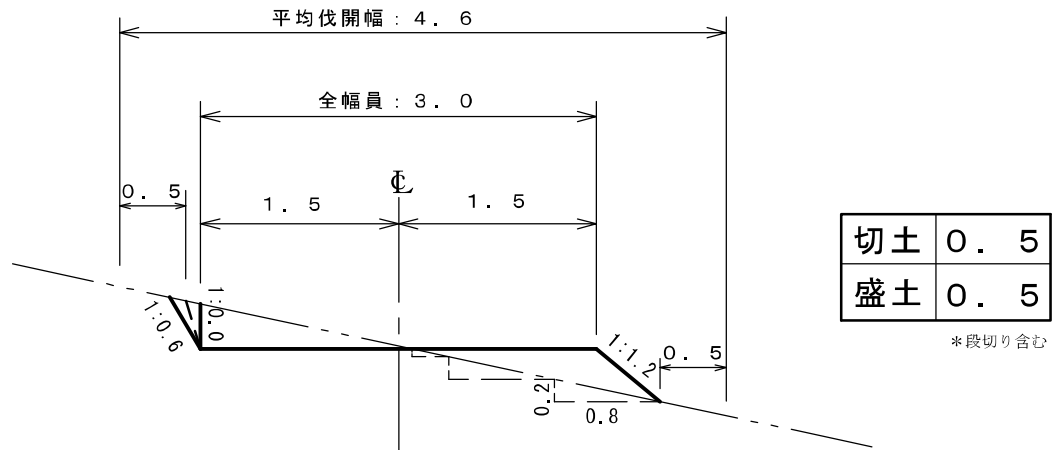
(S = 1 / 50)

地山傾斜 = 12° ($0^\circ \sim 25^\circ$)

切土勾配 = 直 ~ 6分

全幅員 : 3.0 m

Gタイプ

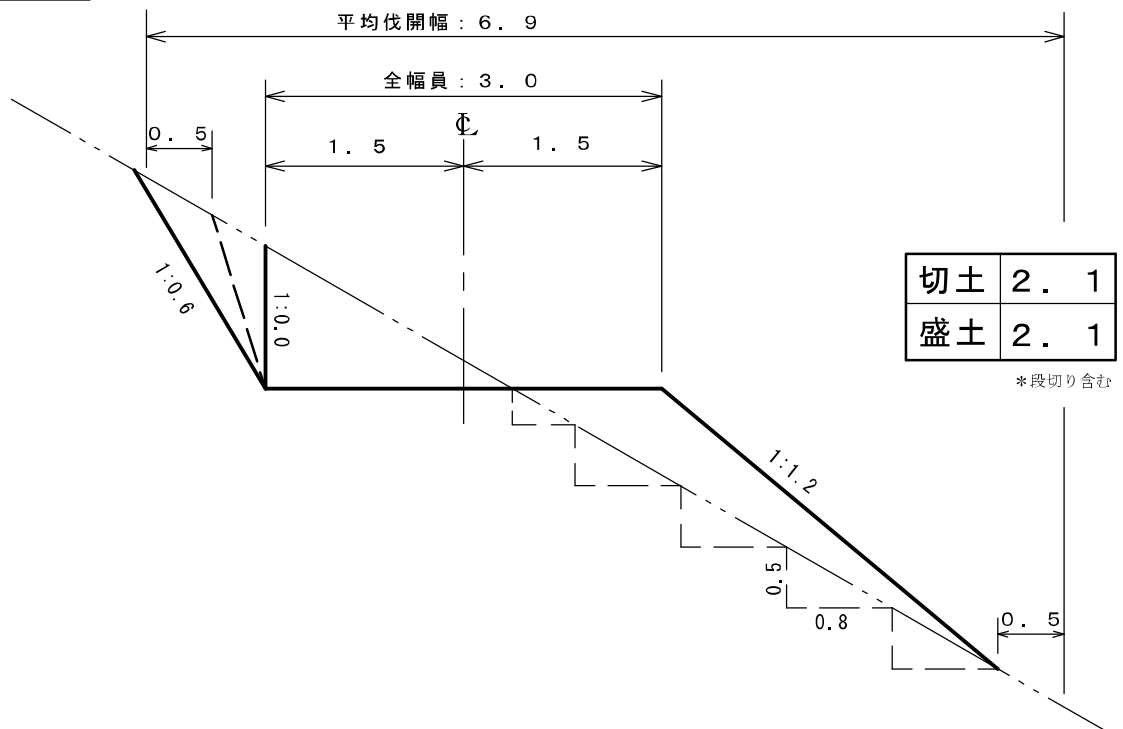


地山傾斜 = 30° ($25^\circ \sim 35^\circ$)

切土勾配 = 直 ~ 6分

全幅員 : 3.0 m

Hタイプ



【佐賀県 林業課】

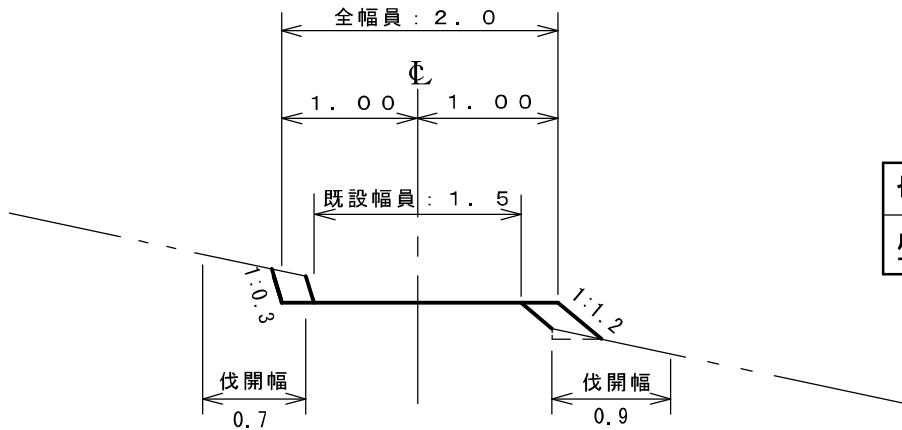
森林作業道 標準断面 改築①

(S = 1 / 50)

地山傾斜 = 12° ($0^\circ \sim 25^\circ$)

切土勾配 = 直 ~ 6分
(平均勾配 : 3分)

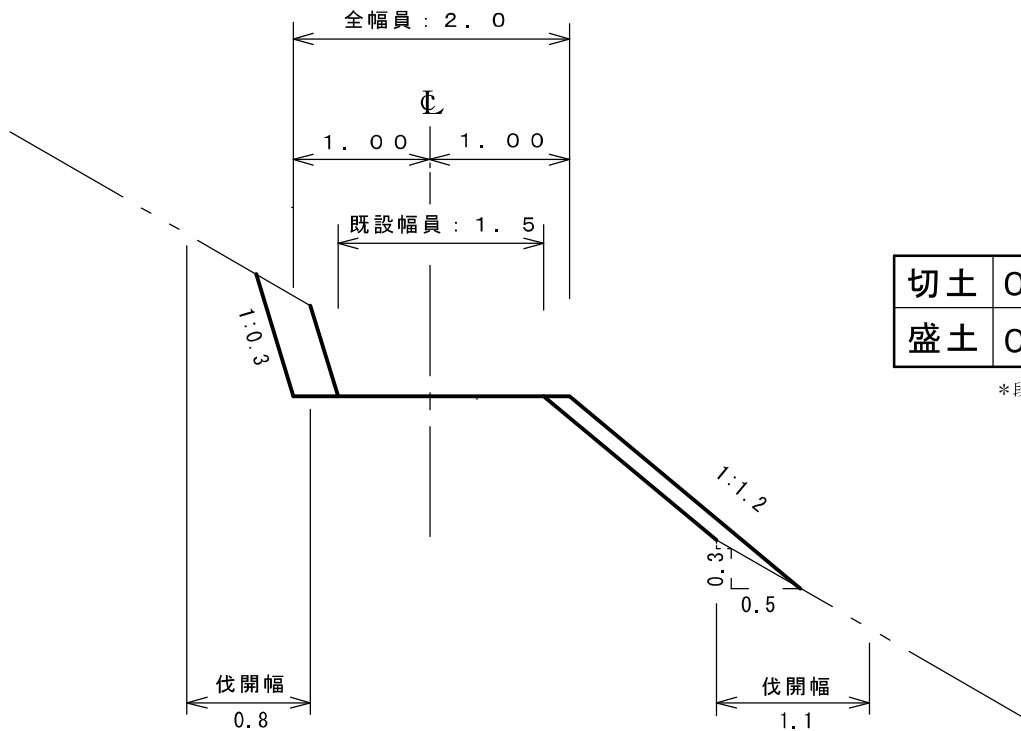
全幅員 : 1.5 m → 2.0 m



地山傾斜 = 30° ($25^\circ \sim 35^\circ$)

切土勾配 = 直 ~ 6分
(平均勾配 : 3分)

全幅員 : 1.5 m → 2.0 m



【佐賀県 林業課】

森林作業道 標準断面 改築②

(S = 1 / 50)

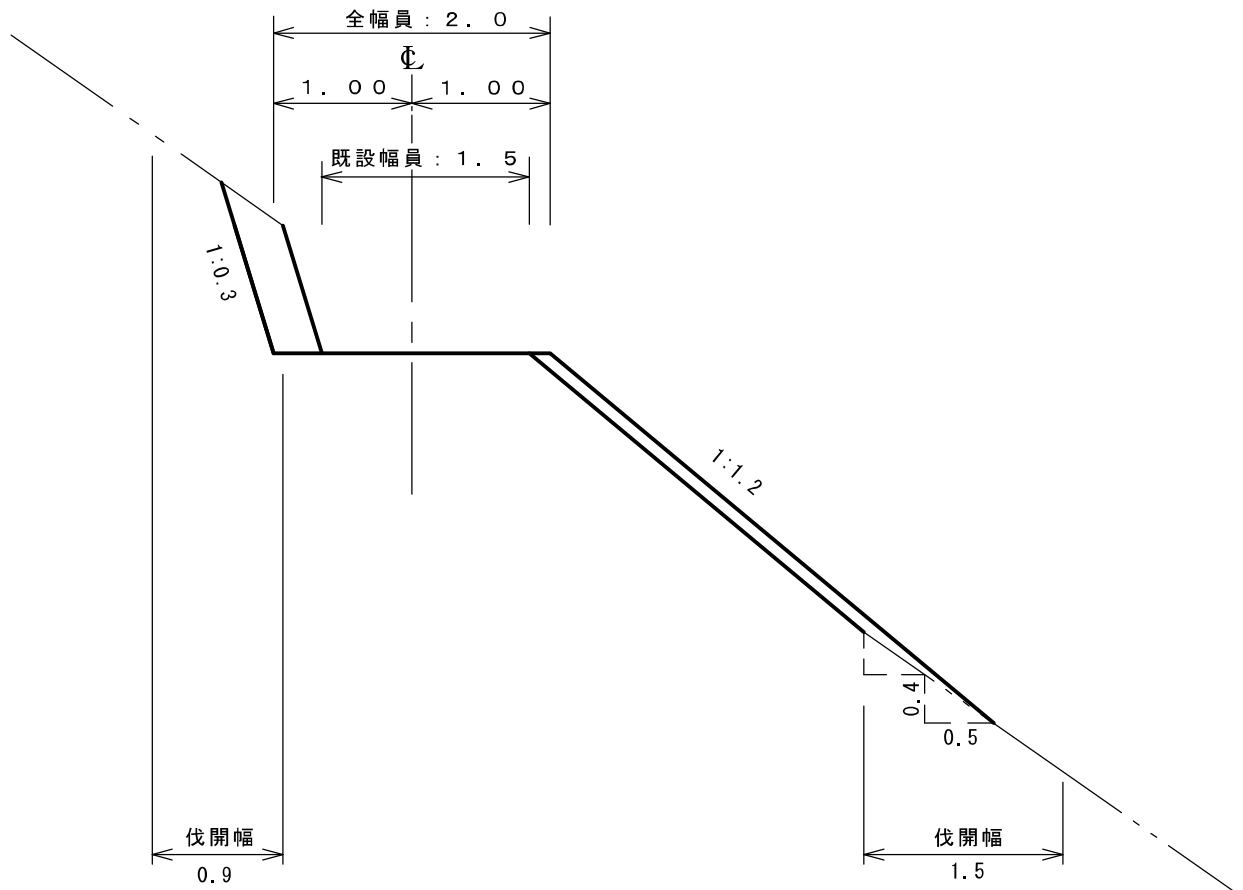
地山傾斜 = 35°

切土勾配 = 直 ~ 6分
(平均勾配 : 3分)

全幅員 : 1.5 m → 2.0 m

切土	0.5
盛土	0.5

*段切り含む



【佐賀県 林業課】

森林作業道 標準断面 改築③

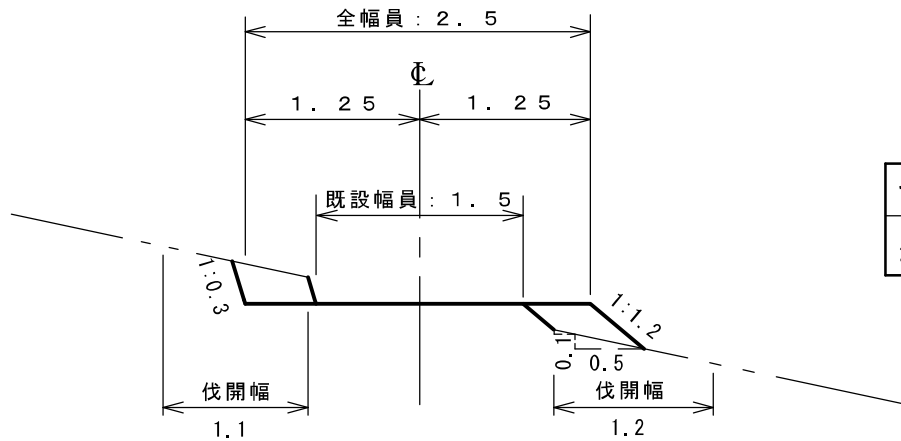
(S = 1 / 50)

地山傾斜 = 12° (0° ~ 25°)

切土勾配 = 直 ~ 6分

(平均勾配 : 3分)

全幅員 : 1.5 m → 2.5 m

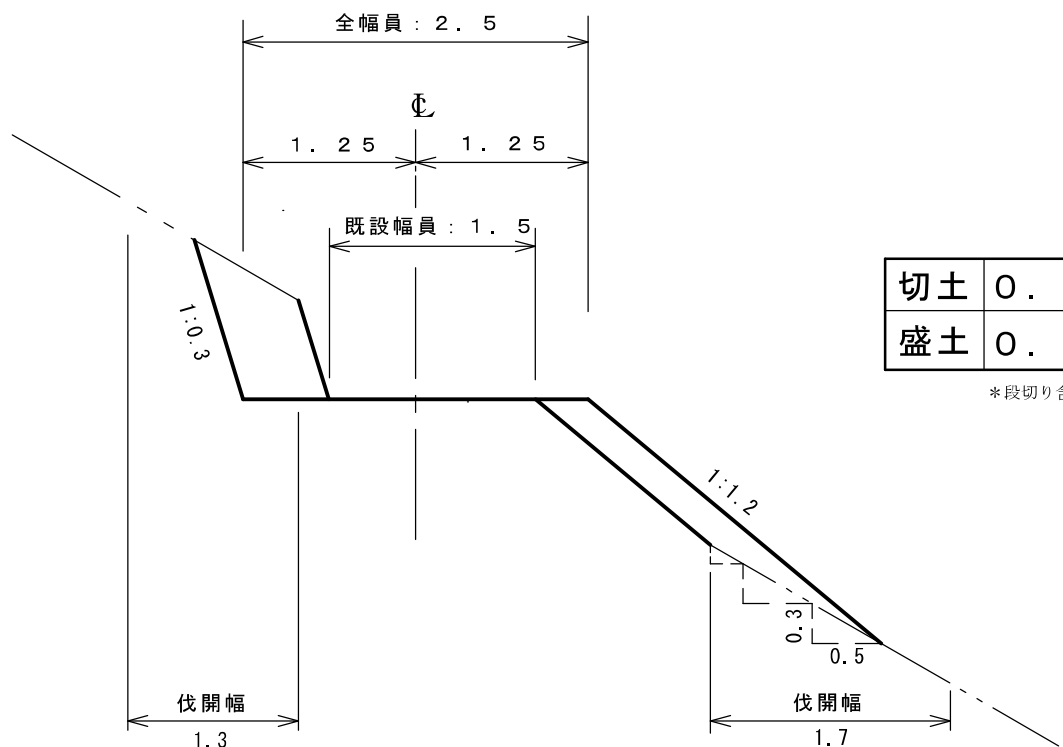


地山傾斜 = 30° (25° ~ 35°)

切土勾配 = 直 ~ 6分

(平均勾配 : 3分)

全幅員 : 1.5 m → 2.5 m



【佐賀県 林業課】

森林作業道 標準断面 改築④

(S = 1 / 50)

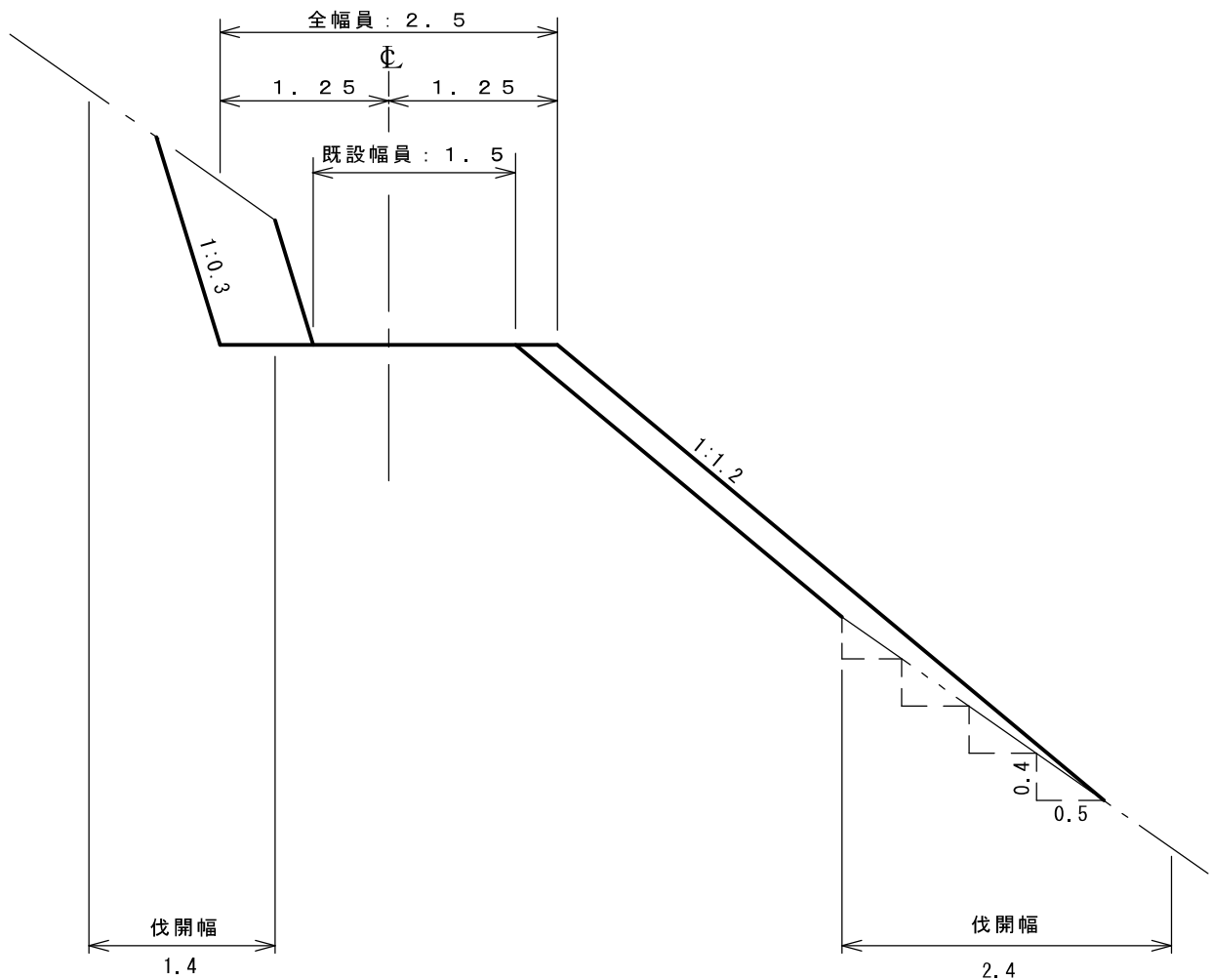
地山傾斜 = 35°

切土勾配 = 直 ~ 6分
(平均勾配 : 3分)

全幅員 : 1.5 m → 2.5 m

切土	0.5
盛土	0.5

*段切り含む



【佐賀県 林業課】

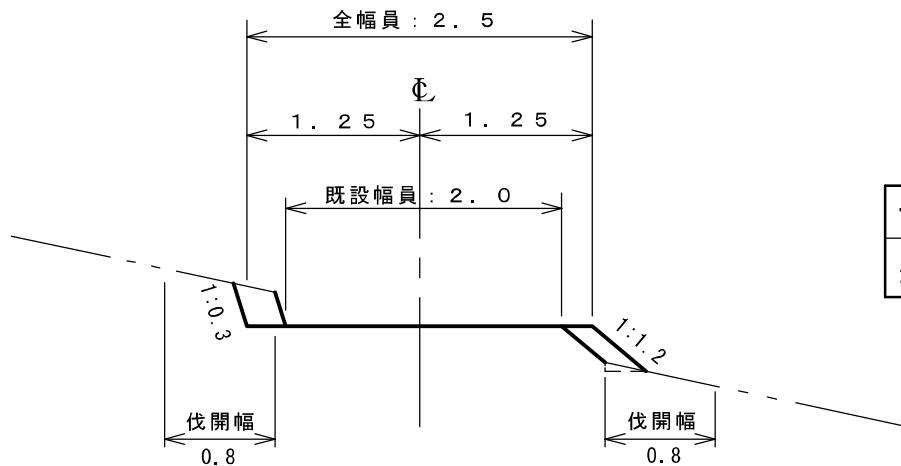
森林作業道 標準断面 改築⑥

(S = 1 / 50)

地山傾斜 = 12° ($0^\circ \sim 25^\circ$)

切土勾配 = 直 ~ 6分
(平均勾配 : 3分)

全幅員 : 2.0 m → 2.5 m



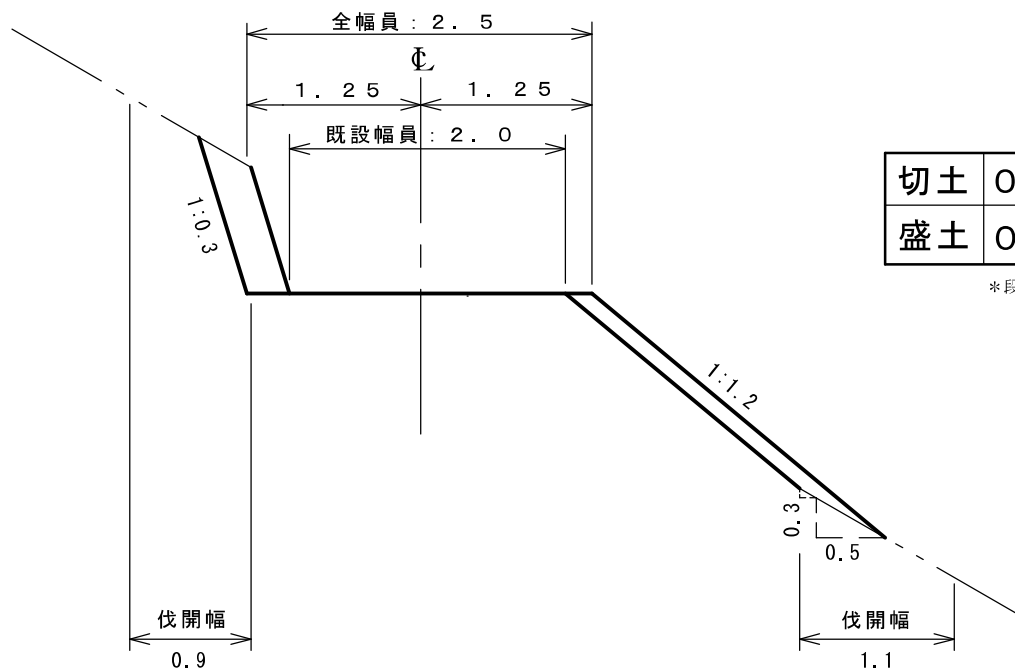
切土	0.1
盛土	0.1

*段切り含む

地山傾斜 = 30° ($25^\circ \sim 35^\circ$)

切土勾配 = 直 ~ 6分
(平均勾配 : 3分)

全幅員 : 2.0 m → 2.5 m



切土	0.4
盛土	0.4

*段切り含む

【佐賀県 林業課】

森林作業道 標準断面 改築⑦

(S = 1 / 50)

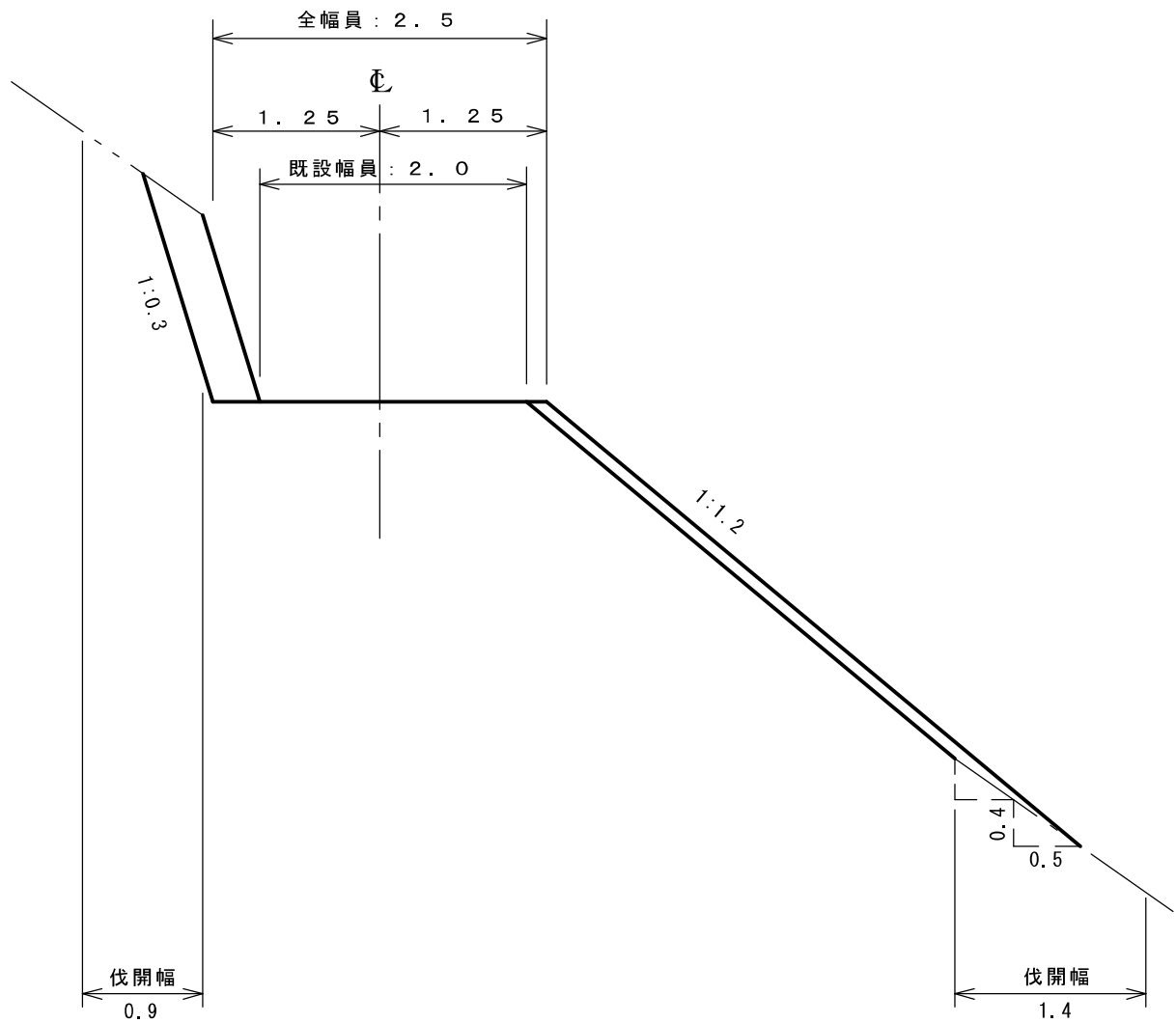
地山傾斜 = 35°

切土勾配 = 直 ~ 6分
(平均勾配 : 3分)

全幅員 : 2.0 m → 2.5 m

切土	0.7
盛土	0.7

*段切り含む



【佐賀県 林業課】

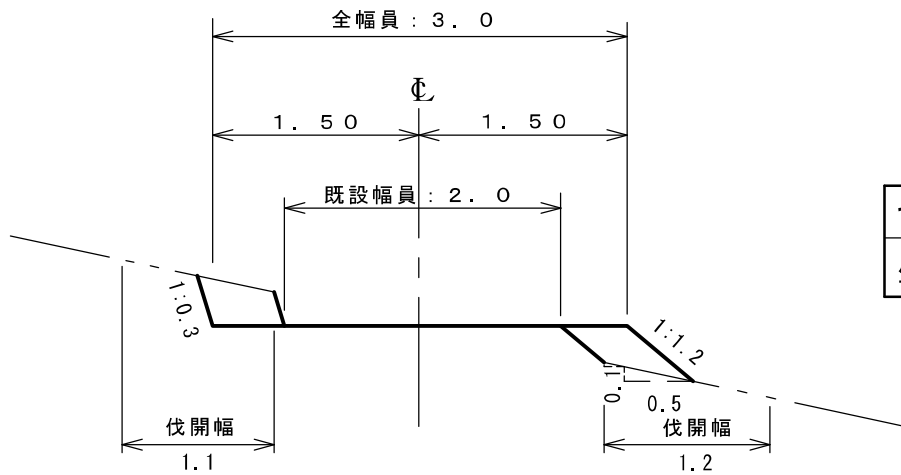
森林作業道 標準断面 改築⑧

(S = 1 / 50)

地山傾斜 = 12° (0° ~ 25°)

切土勾配 = 直 ~ 6分
(平均勾配 : 3分)

全幅員 : 2.0 m → 3.0 m



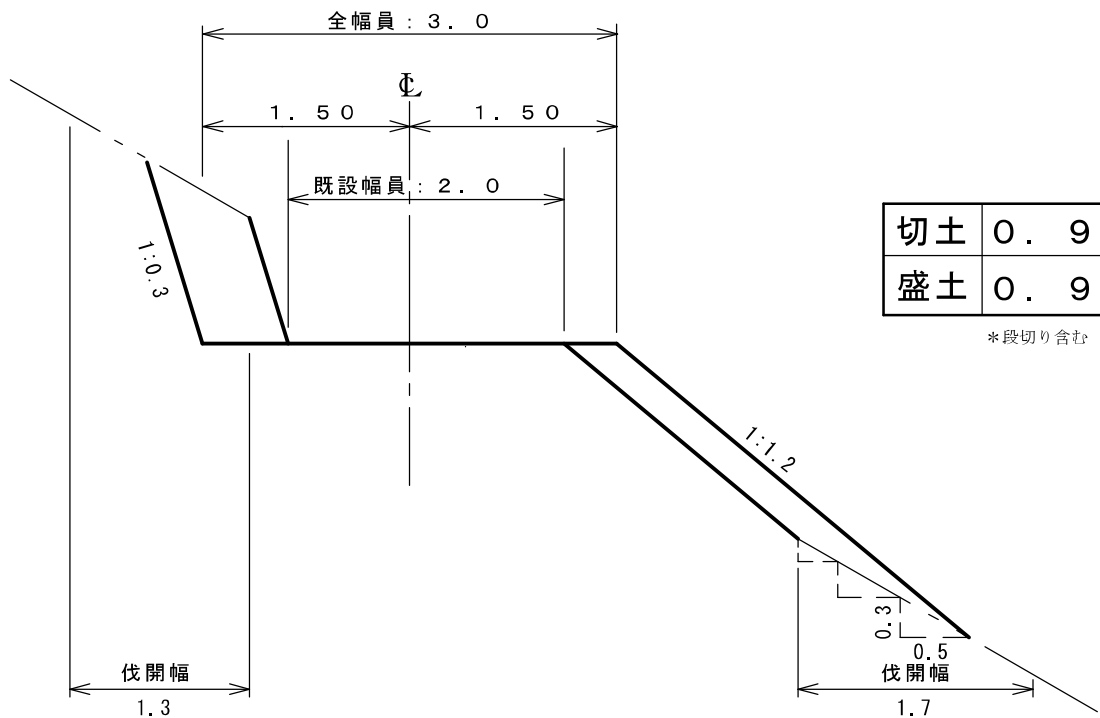
切土	0.2
盛土	0.2

*段切り含む

地山傾斜 = 30° (25° ~ 35°)

切土勾配 = 直 ~ 6分
(平均勾配 : 3分)

全幅員 : 2.0 m → 3.0 m



切土	0.9
盛土	0.9

*段切り含む

【佐賀県 林業課】

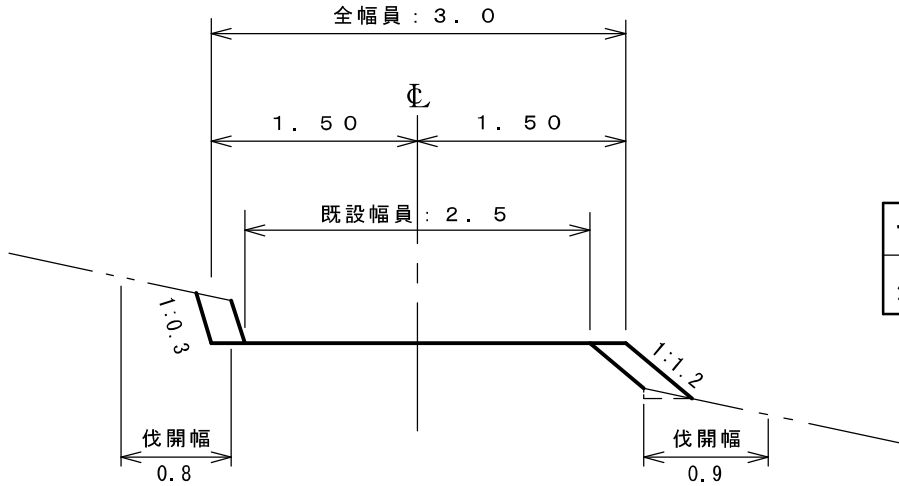
森林作業道 標準断面 改築⑨

(S = 1 / 50)

地山傾斜 = 12° ($0^\circ \sim 25^\circ$)

切土勾配 = 直 ~ 6分
(平均勾配 : 3分)

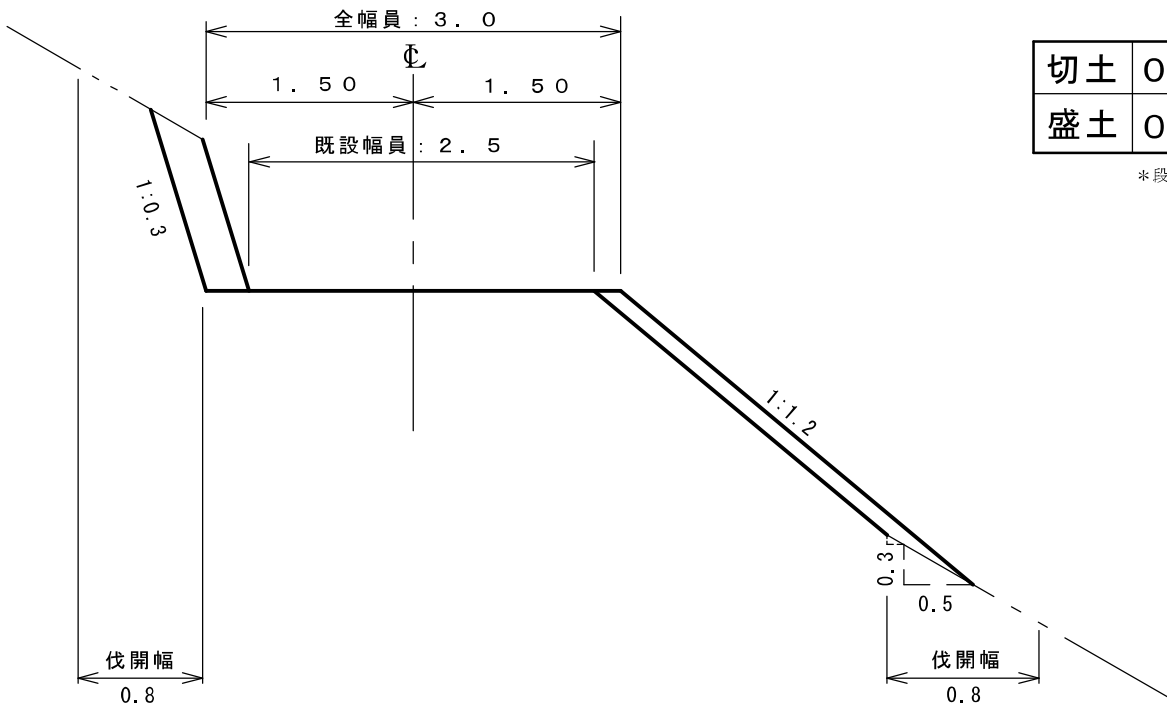
全幅員 : 2.5 m → 3.0 m



地山傾斜 = 30° ($25^\circ \sim 35^\circ$)

切土勾配 = 直 ~ 6分
(平均勾配 : 3分)

全幅員 : 2.5 m → 3.0 m

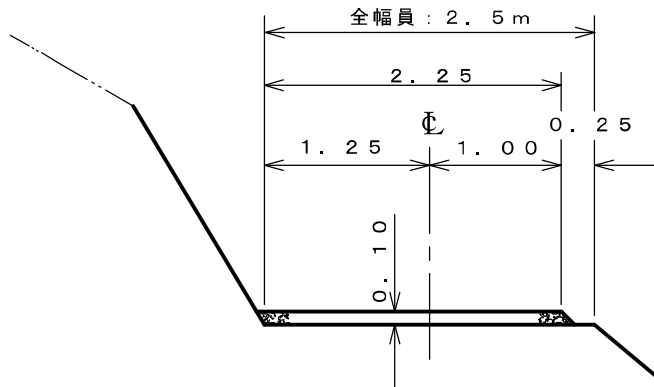


【佐賀県 林業課】

森林作業道 路面工標準図

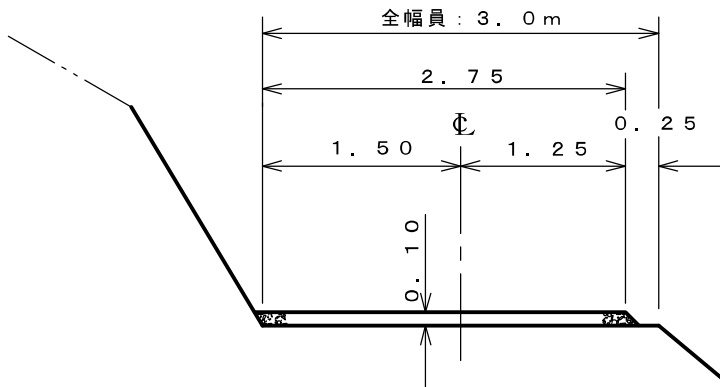
(S = 1 / 50)

路面工 (再生クラッシュラン)



10 m 当り

面積	22.50 m ²
体積	2.25 m ³



10 m 当り

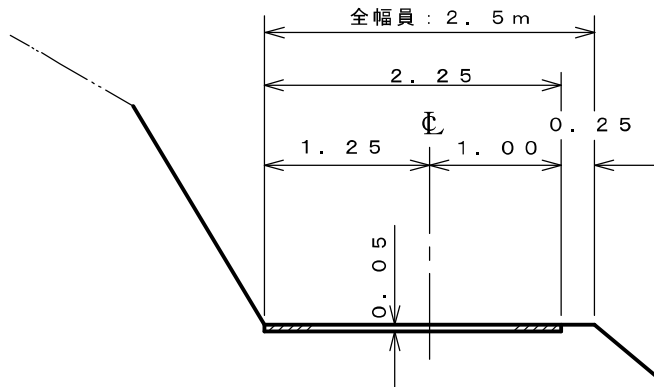
面積	27.50 m ²
体積	2.75 m ³

【佐賀県 林業課】

森林作業道 路面工標準図

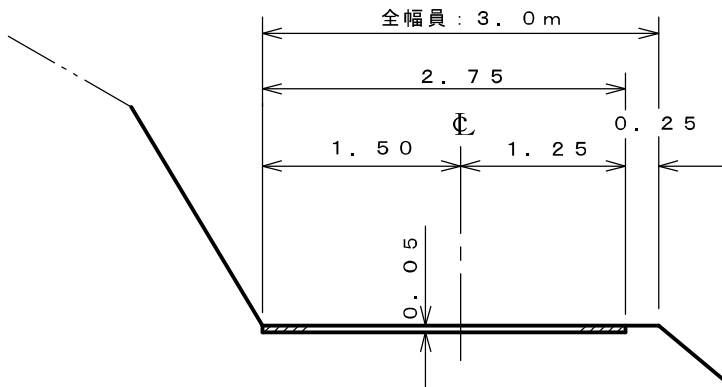
(S = 1 / 50)

コンクリート路面工



10m当り

面積	22.50 m ²
体積	1.13 m ³



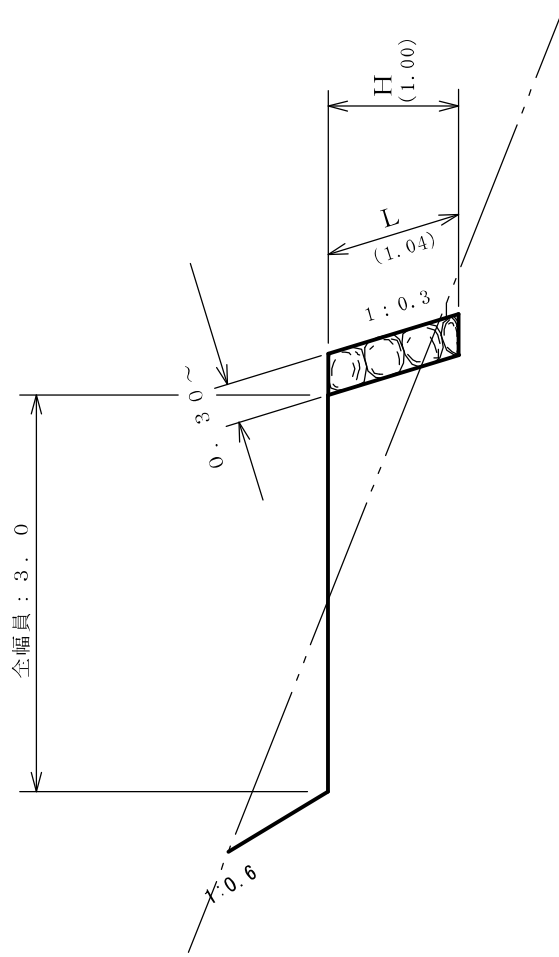
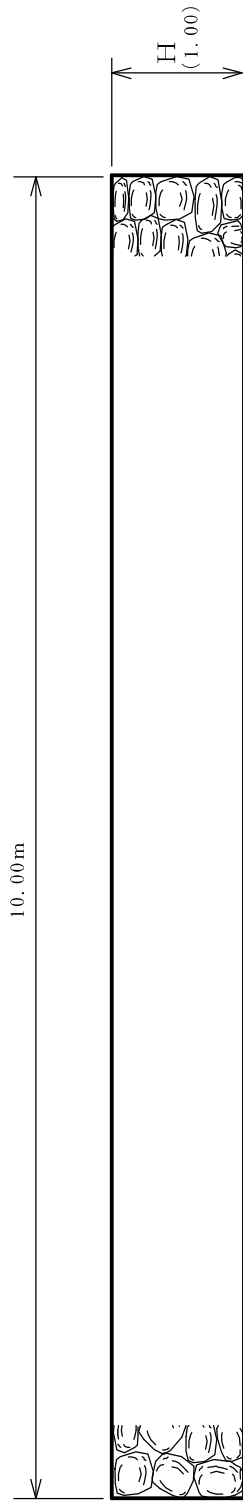
10m当り

面積	27.50 m ²
体積	1.38 m ³

【佐賀県 林業課】

森林作業道 空石積標準図

(S=1/50)



(H=1.00mの場合)

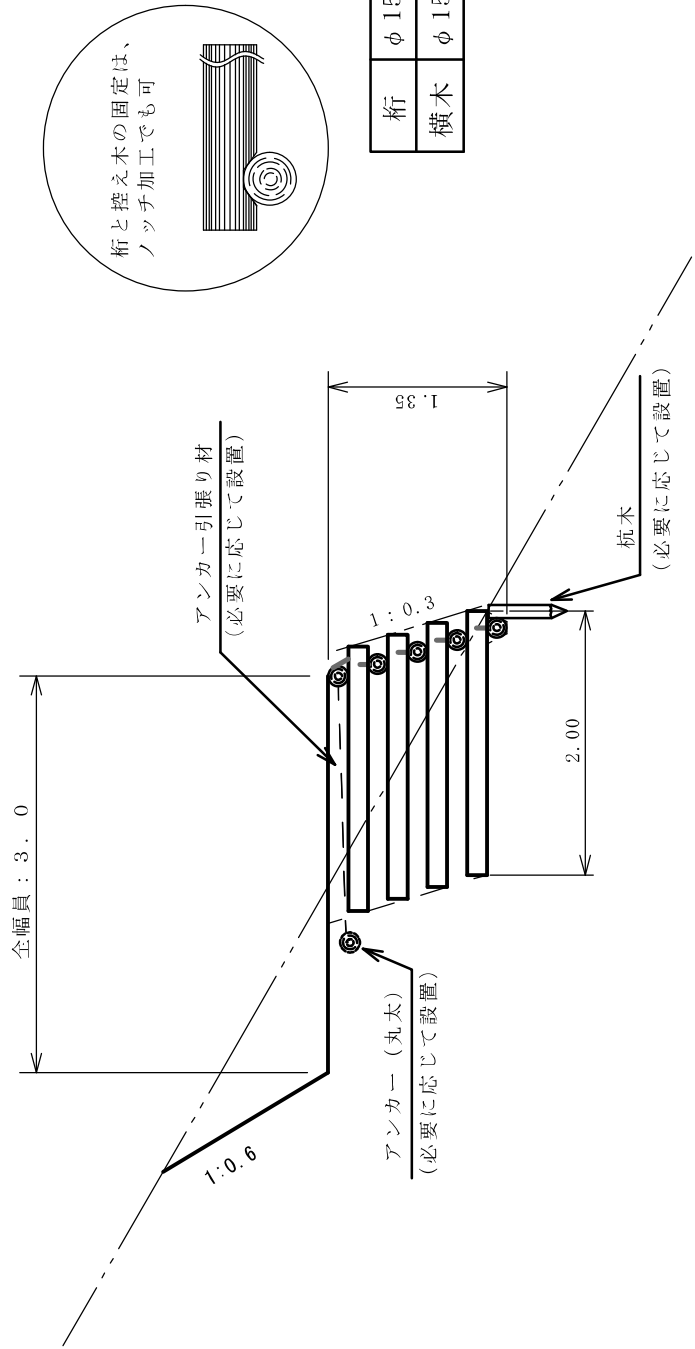
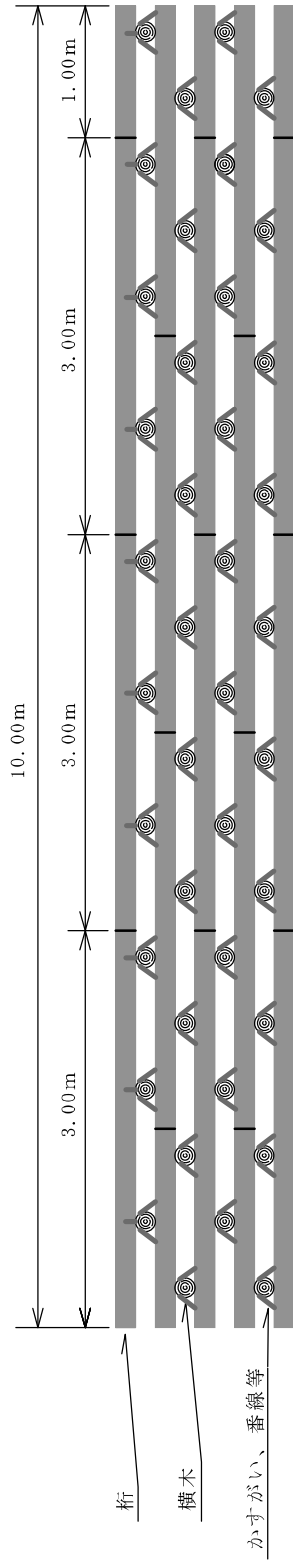
10m当り

面積 $1.00\text{m} \times 10.00\text{m} \times 1.044 = 10.44\text{m}^2$

【佐賀県 林業課】

森林作業道 丸太組標準図

(S=1/50)



135㎡当り

桁	φ 150mm、L=3m	166.67本
横木	φ 150mm、L=2m	400.00本

【佐賀県 林業課】