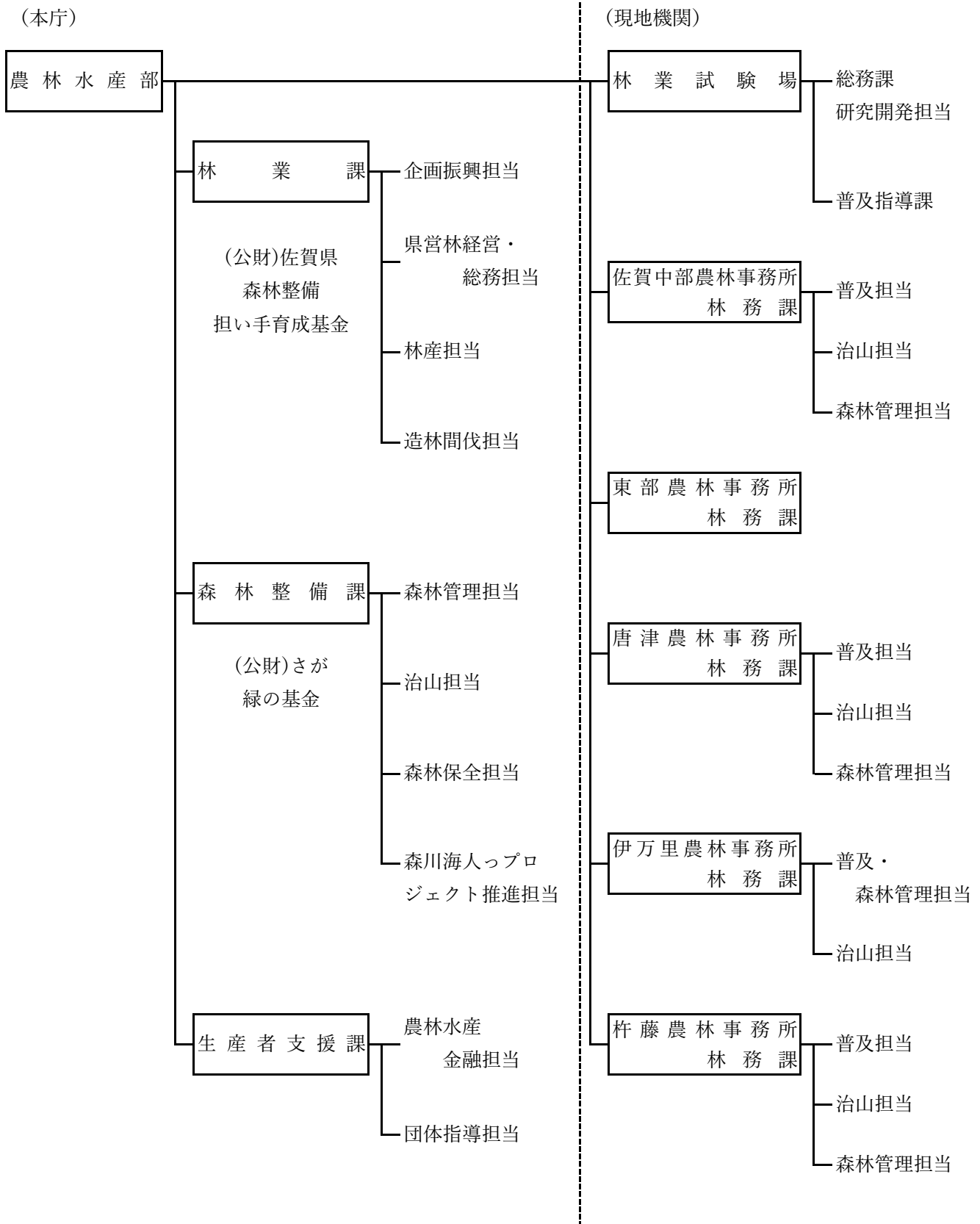


X そ の 他

1 行政機構

R5.4.1 現在



2 佐賀県内の林務関係団体・審議会・協議会等一覧表

R5.4.1 現在

名 称		住 所	電 話	FAX
佐賀県林業改良普及協会	〒840-0212	佐賀市大和町池上3408 佐賀県林業試験場内	0952-62-0054	0952-51-2013
佐賀県林業研究グループ連絡協議会	〃	〃	〃	〃
佐賀県森林病虫害等防除連絡協議会	〒840-8570	佐賀市城内一丁目1-59 県庁林業課内	0952-25-7131	0952-25-7283
佐賀県生産森林組合協議会	〃	〃	0952-25-7132	〃
(公財)佐賀県森林整備担い手育成基金	〃	〃	0952-20-0084	〃
さかの木の建築推進協議会	〃	〃	0952-25-7133	〃
林業・木材製造業労働災害防止協会 佐賀県支部	〒840-0027	佐賀市本庄町本庄278-4 佐賀県森林会館内	0952-23-6181	0952-29-2187
(一社)佐賀県木材協会	〃	〃	0952-23-6181	0952-29-2187
佐賀県水源林造林協議会	〒811-1232	福岡県那珂川市埋金835-2 福岡県広域森林組合福岡南支店内	092-952-2022	092-952-2105
佐賀県木材青壮年会	〒849-1115	杵島郡白石町湯崎1389-1 (有)黒岩木材内	0952-84-2443	0952-84-6586
諸富家具振興協同組合	〒840-2102	佐賀市諸富町大字為重529-5 産業振興会館内	0952-47-5097	0952-47-5659
佐賀の木・家・まちづくり協議会	〒840-0857	佐賀市鍋島町大字八戸字上深町3182 (公財)佐賀県建設技術支援機構内	0952-26-1697	0952-26-1698
佐賀県優良住宅建設事業者協議会	〃	〃	〃	〃
(一社)佐賀県建築士会	〒840-0041	佐賀市城内二丁目2-37 建設会館内	0952-26-2198	0952-26-2248
(一社)佐賀県建築士事務所協会	〃	〃	0952-22-3541	0952-22-3668
佐賀県建設労働組合連合会	〒849-0936	佐賀市鍋島町森田469-1	0952-30-8121	0952-30-8123
佐賀県治山林道協会	〒840-0027	佐賀市本庄町本庄278-4 佐賀県森林会館内	0952-23-3915	0952-23-3928
佐賀県山林種苗緑化協同組合	〃	〃	0952-24-3663	0952-25-8981
佐賀県造園協同組合	〒849-0905	佐賀市金立町大字千布637-1 造園会館内	0952-98-2151	0952-98-2153
(一社)佐賀県造園建設業協会	〃	〃	0952-71-8082	0952-71-8083
佐賀県森林審議会	〒840-8570	佐賀市城内一丁目1-59 県庁森林整備課内	0952-25-7134	0952-25-7312
(公財)さが緑の基金	〃	〃	0952-20-2124	0952-25-7312
北山湖県民の森推進協議会	〒840-8501	佐賀市栄町1番1号 佐賀市経済部観光振興課内	0952-40-7110	-
さが21 県民の森管理運営共同事業体	〒840-0543	佐賀市富士町古場1148-10	0952-57-2237	0952-57-2237
佐賀県市長会	〒840-0382	佐賀市堀川町1番1号 佐賀県市町会館3階	0952-25-1913	0952-23-8712
佐賀県町村会	〃	佐賀市堀川町1番1号 佐賀県市町会館1階	0952-23-3219	0952-24-9740
(一社)佐賀県猟友会	〒840-0027	佐賀市本庄町本庄278-4 佐賀県森林会館内	0952-26-6543	-
佐賀県環境審議会鳥獣部会	〒840-8570	佐賀市城内一丁目1-59 県庁生産者支援課内	0952-25-7113	0952-25-7271

3 森林組合関係

R5.9月現在

農 林 事 務 所	番 号	森林組合名	所在地	区域	電話番号 F A X	代表者氏名
佐 賀 中 部	1	富士大和	〒840-0501 佐賀市富士町大字古湯2794	佐賀市 (富士町・大和町・ 久保泉町・金立町)	0952-58-2031 0952-58-2088	代表理事組合長 杉山 利則
	2	佐賀中部	〒846-0012 多久市東多久町大字別府2378-3	多久市 小城市	0952-76-3325 0952-76-3324	代表理事組合長 福島 光洋
東 部	3	佐賀東部	〒842-0201 神崎市脊振町広滝547-8	神崎市 神埼郡 佐賀市(三瀬) 鳥栖市	0952-59-2023 0952-59-2774	代表理事組合長 森崎 三善
唐 津	4	まつら	〒849-3112 唐津市巖木町中島5-1	唐津市	0955-63-2022 0955-63-2989	代表理事組合長 吉村 陽一
伊 万 里	5	伊万里 西松浦	〒848-0023 伊万里市大坪町丙140-1	伊万里市 有田町	0955-23-3398 0955-23-3319	代表理事組合長 宮本 光治
杵 藤	6	武雄杵島	〒843-0022 武雄市武雄町大字武雄4167-2	武雄市 杵島郡	0954-23-5030 0954-23-9725	代表理事組合長 杉原 豊喜
	7	太良町	〒849-1602 藤津郡太良町大字多良3217-3	太良町	0954-67-0114 0954-67-0238	代表理事組合長 村井 樹昭
	8	鹿島嬉野	〒849-1422 嬉野市塩田町大字谷所甲2421-1	鹿島市 嬉野市	0954-66-2678 0954-66-2679	代表理事組合長 中島 清光
佐賀県森林組合連合会			〒840-0027 佐賀市本庄町大字本庄278-4 佐賀県森林会館内		0952-23-4191 0952-23-4192	代表理事会長 杉原 豊喜

4 佐賀県的主要な林務関係施設

名称	住所・電話番号	備考
レイクサイド北山	ウエルカムセンター 〒840-0542 佐賀市富士町大字藤瀬724-4 tel:0952-57-2341	休：毎月第2水曜日
	フォレストラボ 〒840-0542 佐賀市富士町大字古場1148-10 tel:0952-57-2237	