

平成29年8月24日

佐賀県知事 山口 祥義 様

九州電力株式会社  
代表取締役社長 瓜生 道明

### 玄海原子力発電所に関する取組みについて

拝啓 晩夏の候、貴職ますますご清栄のこととお喜び申し上げます。  
平素は当社事業に対し格別の御協力を賜り誠にありがとうございます。

当社は、「福島第一原子力発電所のような事故を決して起こさない」という固い決意のもと、原子力発電所の自主的・継続的な安全性の向上を経営の最重要課題と位置づけ、ハード・ソフトの両面から全社を挙げて取り組んでいます。また、原子力発電所の運営にあたっては、地域の皆さまの信頼が極めて重要であり、事業活動の基盤を成すものと考えております。

玄海原子力発電所につきましては、平成28年9月27日、佐賀県民の皆さまの更なる安心に繋がるよう、下記の取組みを実施することをご報告し、検討を進めてまいりました。

今回、現時点での取組みの状況を別紙のとおり取りまとめましたので、ご報告いたします。

今後ともこれらの取組みを着実に進め、再稼働に万全を期していくとともに、積極的な情報公開と丁寧なコミュニケーション活動に努めてまいります。

敬 具

記

- 1 玄海原子力発電所の安全性の確認等について
  - (1) 玄海原子力発電所の安全性の点検について
  - (2) 玄海原子力発電所周辺の地震観測体制の強化について
- 2 自治体の避難計画に対する支援体制の強化について
- 3 県民の皆さまの安心に向けた情報発信について

以 上



## 1. 玄海原子力発電所の安全性の確認等

### (1) 玄海原子力発電所の安全性の点検

玄海3/4号機においては、

1. 福島第一事故を踏まえた安全性向上対策の整備・確実な運用
2. プラント既存設備の健全性確認

を確実にを行い再稼働に万全を期すこととしています。

上記1については、本年1月、国より原子炉設置変更許可(基本設計)を受領し、現在は工事計画認可(詳細設計)、保安規定変更認可(運転管理・体制)に関する審査対応等を行っています。認可後は、発電所に追加整備した安全性向上対策の機能や運用面に係る、国の使用前検査、保安検査を受検します。

上記2については、定期検査による既存の設備に関する健全性確認を行うとともに、長期停止状態を踏まえた点検を実施するため、川内原子力発電所や他電力における知見・経験を反映した設備総点検を行っています。

一方、平成28年4月14日、16日に、熊本県を中心に甚大な被害をもたらした熊本地震(前震・本震)が発生しました。

地震発生後、直ちに玄海・川内の両原子力発電所において、放射線モニタや運転パラメータの指示値などの各種点検を行うとともに、パトロールにより、設備状態を確認し、発電所設備に異常がないことを確認しました。

その後、運転中の川内原子力発電所では、定期検査とは別に熊本地震の影響を確認するため、「特別点検」を実施し、異常がないことを確認しました。

当社は、玄海3/4号機の再稼働を迎えるにあたり万全を期すため、上記1、2の検査・点検とは別に、熊本の被災状況が物語る強大な破壊力(エネルギー)を有する「地震」に更に備えるため、「川内原子力発電所の特別点検」をベースに玄海原子力発電所の特性を踏まえた、より入念で網羅的な点検項目を付加した予防保全的な「特別点検(点検時期の繰り上げ、点検方法の追加、玄海3/4号機の特性を考慮した点検)」を実施します。

## ○ 実施体制の構築

特別点検の実施にあたり、社長をトップとし、関係本部長以下、安全・品質保証部長を総括責任者とした全社を挙げた体制（表1）を構築します。

この体制の下、本店から発電所へ派遣する社員及びプラントメーカー等の専門家からなる特別点検チームを編成し、発電所管理職の管理のもと発電所員、協力会社社員が点検を実施し、プラントメーカー等が専門的な視点で助言・確認します。

特別点検の実施にあたっては、所員をはじめ協力会社社員等について、今後の地震に備えるために玄海原子力発電所の特性も考慮して実施する特別点検に対する意識づけを行います。

## ○ 特別点検の内容（特別点検内容一覧表を添付）

### ① 総合設備点検

設備状態の確認は、平成28年熊本地震本震直後の平成28年4月16日に実施しています。

しかしながら、入念かつ十分な確認を行うため、1次系設備、2次系設備、電気設備、制御設備、及び建物等の設備全般について、目視又は今後の地震に備えた設備の健全性確認結果を用いて総合設備点検を実施します。

具体的には、運転している機器については、振動、異音及び異臭の有無の確認を行うとともに、その他、配管接続部からの漏洩の有無、地震による変形・損傷の有無などを、目視又は記録にて確認します。

また、建物等についても、コンクリート構造物の有意なひび割れ、剥脱の有無や鉄骨構造物の有意な変形の有無など目視又は記録にて確認します。

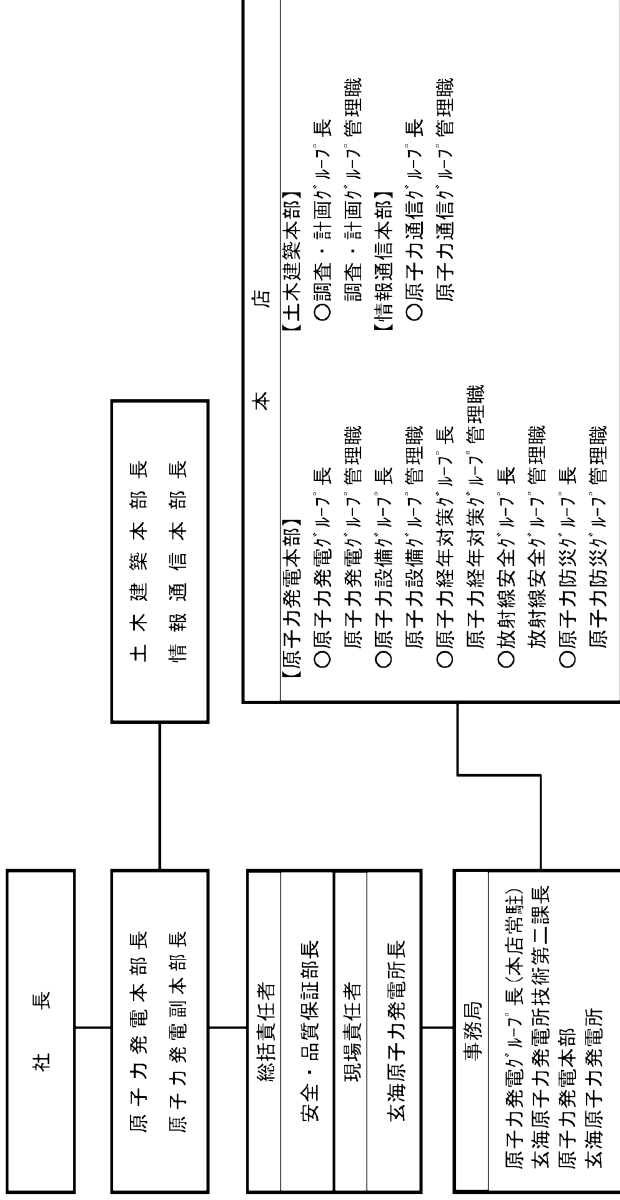
なお、目視確認の対象は、1次冷却材系統等の主要設備及び格納容器等の建屋とします。

総合設備点検の実施にあたっては、入念かつ十分な確認を行うために、平成19年度に発生した新潟県中越沖地震で得られた知見に基づく観点（表2）を追加して実施します。

表 1

玄海原子力発電所 3 / 4 号機 特別点検チーム体制

特別点検チームの役割  
特別点検の計画策定、点検の実施管理、  
記録管理・報告書作成を実施する。



総合設備点検班		作動試験班	ドラム缶固縛班	通信機器点検班	特性を考慮した点検班
【機電】	【建屋等】				
<ul style="list-style-type: none"> <li>・総合設備点検【機電】</li> </ul>	<ul style="list-style-type: none"> <li>・原子炉容器点検</li> <li>・格納容器点検</li> <li>・使用済燃料ピット点検</li> <li>・基礎ボルト、支持装置点検</li> <li>・地震計点検、原子炉保護装置点検</li> <li>・バグアウト設備点検</li> <li>・モリタ/スーパ/ホースト点検</li> </ul>	<ul style="list-style-type: none"> <li>・原子炉の安全確保の機能を持つ設備の作動試験</li> </ul>	<ul style="list-style-type: none"> <li>・低レベル放射性廃棄物保管容器の面縛状態点検</li> </ul>	<ul style="list-style-type: none"> <li>・通信機器点検</li> <li>・通信機器点検</li> </ul>	<ul style="list-style-type: none"> <li>・プレストレストコンクリート製格納容器点検</li> <li>・MOX燃料保管状況点検</li> <li>・復水ピット、燃料取捨用ピット点検</li> <li>・重大事故等対処設備保管庫点検</li> <li>・警備施設点検</li> </ul>
<ul style="list-style-type: none"> <li>○玄海原子力発電所 防災課担当課長</li> </ul>	<ul style="list-style-type: none"> <li>○玄海原子力発電所 保安計画担当課長</li> <li>○玄海原子力発電所 土木建築課担当課長</li> <li>○玄海原子力発電所 保安課担当課長</li> </ul>	<ul style="list-style-type: none"> <li>○玄海原子力発電所 発電第二課担当課長</li> </ul>	<ul style="list-style-type: none"> <li>○玄海原子力発電所 安全管理第一課担当課長</li> <li>○玄海原子力発電所 安全管理第二課担当課長</li> </ul>	<ul style="list-style-type: none"> <li>○玄海原子力発電所 技術第二課担当課長</li> <li>○佐賀支社 技術部 原子力通信グループ長</li> </ul>	<ul style="list-style-type: none"> <li>○玄海原子力発電所 技術第二課担当課長</li> <li>○土木建築課担当課長</li> <li>○防災課担当課長 (他点検班と兼務)</li> </ul>
<ul style="list-style-type: none"> <li>○プラントメーカー</li> <li>○協力会社</li> </ul>	<ul style="list-style-type: none"> <li>○プラントメーカー</li> <li>○協力会社</li> </ul>	<ul style="list-style-type: none"> <li>○プラントメーカー</li> <li>○協力会社</li> </ul>	<ul style="list-style-type: none"> <li>○プラントメーカー</li> <li>○協力会社</li> </ul>	<ul style="list-style-type: none"> <li>○プラントメーカー</li> <li>○建設会社</li> </ul>	<ul style="list-style-type: none"> <li>○プラントメーカー</li> <li>○建設会社</li> </ul>

表2 総合設備点検を行う際の重点確認項目

対 象	点検時の重点確認項目 (以下の項目について、目視可能な範囲で確認を行う)
機器、電気品	① 基礎固定部に有意な変形はないか ② 基礎ベースに有意な滑りは発生していないか ③ 付属する配管・電線などの損傷（漏洩）はないか ④ 機器本体等、目視出来るシワまたは坐屈等はないか
回転機器	① 運転している機器における通常とは異なる過大な異音、振動、温度上昇等はないか
配 管	① 配管本体の漏洩はないか ② 継ぎ手または接合箇所からの漏洩の明確な増加はないか ③ 流量調整弁が通常とは異なる状態にないか ④ 有意な塑性変形等はないか
管路等の支持構造物	① 支持装置の異常はないか ② 支持される設備の変形等はないか
コンクリート構造物	① クラックなど、有意な損傷はないか ② コンクリートの構造強度に影響する剥脱はないか ③ 目視できる構造物の変形等はないか
鋼構造物	耐震上重要（Sクラス）な電気盤、格納容器ポーラークレーン、使用済燃料ピットクレーン及び建物等について、以下の項目を確認する。 ① 鋼材に有意な塑性変形等はないか ② 溶接部に割れはないか ③ ボルトの変形等はないか（ボルトの脱落含む）

## ② 原子炉容器の点検

原子炉容器は、安全確保の基本である「原子炉を止める」「原子炉を冷やす」「放射性物質を閉じ込める」機能を直接果たす設備であり、以下に示すとおり、総合設備点検に追加して、入念に点検し、異常がないことを確認します。

### a. 原子炉容器内の点検

原子炉容器は、水中カメラにより、下記のとおり内部を入念に点検します。

- ・脱落した部品など異物が原子炉容器の底部に落ちていないか確認。

- ・原子炉容器炉内構造物（炉心バッフル取付板、下部炉心板及び炉心バッフル）の変形がないか、水中カメラを投入し、確認。（図1）

炉心バッフルについては、通常、期間毎に点検時期を計画していますが、今回、点検時期を繰り上げ、入念に点検を実施します。

#### b. 制御棒駆動装置及び制御棒位置指示装置のコネクタの点検

制御棒駆動装置及び制御棒位置指示装置（以下、「制御棒駆動装置等」という。）は、コネクタで接続したケーブルにより電源の供給を受けるとともに信号の伝達を行っています。

制御棒駆動装置等のコネクタを入念に点検していることを、下記のとおり今後の地震に備えた設備の健全性確認結果を用いて確認します。

- ・通常の点検では、ケーブルとコネクタを組み合わせた抵抗測定等の点検を実施しているコネクタ部について、変形、割れがないことを記録を用いて確認。

#### c. 支持構造物の点検

原子炉容器の支持構造物の点検は、通常、期間毎に点検時期を計画していますが、今回、点検時期を繰り上げ、全体について、入念に点検していることを、下記のとおり今後の地震に備えた設備の健全性確認結果を用いて確認します。

- ・支持構造物全体について、外観上の有害な欠陥の有無、ボルト類の脱落、変形がないこと、また、他の隣接配管、ダクト、トレイ及び構築物等と相互干渉の有無などを記録にて確認。

更に、原子炉容器の支持構造物に加え、原子炉容器に1次冷却材配管で接続する蒸気発生器、1次冷却材ポンプ、加圧器の支持構造物全体について、下記のとおり入念に点検を実施します。

点検は、通常、複数回の施設定期検査期間に分けて点検しますが、今回、点検時期を繰り上げ、全体について実施します。

- ・ 支持構造物全体について、外観上の有害な欠陥の有無、ボルト類の脱落、変形がないこと、また、他の隣接配管、ダクト、トレイ及び構築物等と相互干渉の有無などを目視にて確認。

### ③ 格納容器の点検

安全確保の基本である「放射性物質を閉じ込める」機能を直接果たす格納容器について、以下に示すとおり、総合設備点検に追加して、入念に点検し、異常がないことを確認します。

#### a. 格納容器スプレイ配管の点検

格納容器には、事故時等に内圧上昇を抑える目的で、格納容器スプレイ系統のスプレイ配管を設置しています。

格納容器スプレイ配管及び格納容器スプレイ配管を固定している支持装置を入念に点検していることを、下記のとおり今後の地震に備えた設備の健全性確認結果を用いて確認します。

- ・ 格納容器スプレイ配管が支持装置から外れていないこと、また、支持装置に変形、割れがないことを記録を用いて確認。

#### b. 格納容器貫通部の点検

原子炉容器を内蔵する格納容器には、格納容器外から冷却水を送水するなどの目的のための配管などが貫通する貫通部があります。

格納容器貫通部について、変形が生じていないかを入念に点検していることを、下記のとおり今後の地震に備えた設備の健全性確認結果を用いて確認します。

- ・ 貫通部に変形、割れがないことを記録を用いて確認。

### ④ 使用済燃料ピットの点検

使用済燃料を保管している使用済燃料ピットと新燃料を保管している新燃料貯蔵庫は、以下の示すとおり、総合設備点検に追加して、入念に点検し、異常がないことを確認します。



#### a. 使用済燃料ピットラックセルの点検

使用済燃料は、使用済燃料ピット内の使用済燃料ピットラックセル内に収納しています。

水中カメラにより使用済燃料ピットラックセル、及び建物と使用済燃料ラックセルを接続している接続板について、外観点検を下記のとおり入念に実施します。

- ・使用済燃料ピット内に水中カメラを投入し、カメラ撮影映像にてラックセル及び接続板の形状に変形、割れがないことを確認。

#### b. 使用済燃料ピット冷却系統の点検

使用済燃料ピット冷却系統は、ポンプ、配管、冷却器等により構成され、使用済燃料ピットから取水した使用済燃料ピット水を冷却後、再度使用済燃料ピットへ戻す機能を有しています。

使用済燃料ピット冷却系統の配管、ポンプ等の支持装置について、下記のとおり目視又は今後の地震に備えた設備の健全性確認結果を用いて入念に確認します。

- ・使用済燃料ピットポンプ、冷却器の基礎ボルトについて、外観上の有害な欠陥の有無、テストハンマを使用したハンマリングによるボルト類の脱落、変形がないことを確認。
- ・使用済燃料ピット冷却系統の配管の支持装置について、外観上の有害な欠陥の有無、他の隣接配管、ダクト、トレイ及び構築物等と相互干渉の有無などを記録を用いて確認。

#### c. 新燃料貯蔵庫ラックの点検

新燃料は、新燃料貯蔵庫内の新燃料貯蔵庫ラック内に収納しています。

新燃料貯蔵庫ラック及び、建物と新燃料貯蔵庫ラックを接続している接続板の外観点検を入念に実施していることを、下記のとおり今後の地震に備えた設備の健全性確認結果を用いて確認します。

- ・新燃料ラック及び接続板に変形、割れがないことを記録を用いて確認。

## ⑤ 低レベル放射性廃棄物保管容器の固縛状態の点検

玄海原子力発電所では、新潟県中越沖地震を踏まえ、固体廃棄物貯蔵庫に保管している低レベル放射性廃棄物保管容器（以下、ドラム缶という。）の地震による転倒及びそれに伴う波及的事故防止を目的として最上段に固縛措置を実施しています。

ドラム缶の固縛措置について、入念に点検していることを、下記のとおり今後の地震に備えた設備の健全性確認結果を用いて確認します。

- ・最上段のドラム缶がベルトによって固縛され、転倒を防止できる状態が維持されていることを記録を用いて確認。

## ⑥ ポンプ等基礎ボルト及び配管支持装置の点検

原子炉の安全上重要なポンプ等の基礎ボルトや配管支持装置については、総合設備点検に追加して、下記のとおり目視又は今後の地震に備えた設備の健全性確認結果を用いて入念に確認します。

- ・ポンプ等の基礎ボルトについて、外観上の有害な欠陥の有無、テストハンマを使用したハンマリングによりボルト類の締め付けが確実に緩んでいないことを確認。
- ・配管支持装置について、外観上の有害な欠陥の有無、他の隣接配管、ダクト、トレイ及び構築物等と相互干渉の有無などを記録を用いて確認。

## ⑦ 原子炉の安全確保の機能を持つ設備の作動試験

機器点検、組立後の最終的に機能を確認する作動試験において、通常運転中には確認できない制御棒を挿入する試験（制御棒を全引抜き位置から挿入する）も含め、安全確保の機能を持つ設備が正常に機能することを、下記のとおり入念に点検し、異常がないことを確認します。

- ・各設備の運転状態（振動、異音、異臭の有無及びパラメータ指示値が適切であること）の確認や配管接続部からの漏洩の有無を確認。

## ⑧ 原子炉停止用地震計等の点検

### a. 原子炉停止用地震計の点検

玄海3／4号機は、各々、原子炉停止用地震計を2箇所設置しています。

この原子炉停止用地震計は、一定以上の地震加速度を感知した場合に、原子炉を停止させる回路へ、原子炉を停止するための信号を発信する重要な役割を有しています。

地震が発生しても安全が確保されるよう、原子炉停止用地震計が、一定以上の地震加速度を感知した場合に確実に信号を送信することを入念に点検していることを、下記のとおり今後の地震に備えた設備の健全性確認結果を用いて確認します。

- ・テスト信号により、当該装置が原子炉を停止させる回路へ信号を発信することを記録を用いて確認。

### b. 安全上重要な計装機器の点検

原子炉停止用地震計の信号は、原子炉保護装置と呼ばれる原子炉を停止させる回路へ発信され、信号を受けた原子炉保護装置は、原子炉停止信号を発信し自動的に制御棒が挿入され、原子炉が緊急停止する仕組みとなっています。

地震発生時に確実に原子炉が停止するよう、上記の仕組みが確実に機能することを入念に確認します。また、地震以外の要因も含め、原子炉を停止するための信号を処理する機能も入念に点検していることを、下記のとおり今後の地震に備えた設備の健全性確認結果を用いて確認します。

- ・テスト信号により、当該装置が原子炉停止信号を発信することを記録を用いて確認。

### c. 広報用地震計の点検

玄海3／4号機には、3／4号機の共通設備として3号機に、広報用地震計を3箇所設置しています。

地震が発生した場合、地震観測データを迅速に公表できるよう、広報用地震計の機能を入念に点検していることを、下記のとおり今後の地震に備えた設備の健全性確認結果を用いて確認します。

- ・テスト信号により、広報用地震計に異常がないこと及び当該装置が震度情報を表示することを記録を用いて確認。

#### ⑨ 非常用電源装置や給水装置などのバックアップ設備の点検又は作動試験

玄海3/4号機では、新規制基準に適合するために重大事故等が発生した場合のバックアップ設備として、重大事故等対処設備を整備し待機状態としています。

重大事故等対処設備のうち、非常用電源装置である大容量空冷式発電機及び給水装置である常設電動注入ポンプ、並びにその他可搬設備について、外観点検又は作動試験を入念に実施していることを、下記のとおり今後の地震に備えた設備の健全性確認結果を用いて確認します。

- ・重大事故等が発生した場合のバックアップ設備について、作動試験にて振動、異音、異臭の有無及びパラメータ指示値が適切であることや配管接続部からの漏洩の有無又は外観点検にて変形、割れがないことを記録を用いて確認。

#### ⑩ 緊急時の通信に使用する通信機器の点検及び機能確認

玄海3/4号機では、トラブルによる発電所停止や重大事故等が発生した場合などの緊急時に、社内及び国や自治体などの社外関係機関へ迅速かつ確実に連絡できるよう、通信機器を有しています。

これら緊急時に使用する通信機器に加え、事務所、現場等に設置する保安電話、携帯電話等の通信連絡設備全てについて点検し正常に機能していることを、下記のとおり今後の地震に備えた設備の健全性確認結果を用いて確認します。

- ・通信機器の外観点検や、通話及び通信の状態を記録を用いて確認。

- ・デジタル無線ページング装置の子機通話試験及び非常用サイレンの実動作試験を追加して記録を用いて確認。

## ⑪ モニタリングステーション・ポストの点検

玄海原子力発電所には、発電所敷地境界付近の放射線量（空間線量）を測定するためのモニタリングポスト2台（PC-1, 2）、モニタリングポストの機能に発電所から放出される放射性物質の濃度を測定する機能を追加したモニタリングステーション1台（PS-1）を設置している。更に、海側の放射線量（空間線量）を測定する値賀崎局（PR-4）1台を自主設備として設置しています。

これらモニタリングステーション・ポスト等について、入念に点検を実施していることを、下記のとおり今後の地震に備えた設備の健全性確認結果を用いて確認します。

- ・各部のネジの緩みや機能に悪影響を与える錆の発生や破損等がないことを記録を用いて確認。
- ・検出器に標準線源を照射することにより、当該装置が適切な線量を示すことを記録を用いて確認。

## ⑫ 玄海原子力発電所の特性を考慮した点検

### a. プレストレストコンクリート製格納容器の点検

玄海3/4号機の格納容器は、当社保有の他原子力発電所とは異なり、事故時の内圧に対して安全に耐えられるよう格納容器内のコンクリート壁体内部にテンドン（PC鋼材）を使用したプレストレストコンクリート製格納容器（PCCV）を採用し、放射性物質が外へ出るのを防いでいます。

PCCVについては、総合設備点検に追加して、テンドンに損傷がないことを、下記のとおり入念に点検し、異常がないことを確認します。

- ・目視にてPCCVのテンドンの定着部を保護するグリースキャップに変形がないことを確認。（図2）

### b. MOX燃料保管状況の点検

MOX燃料は、重大事故等発生時においても使用済燃料ピットの未臨界を維持するために、玄海3号機の使用済燃料ピ

ット外周に配置しています。MOX燃料保管状況について、下記のとおり入念に点検し、異常がないことを確認します。

- ・水中カメラにてMOX燃料が指定された箇所に適切に保管されていることを確認。

#### c. 復水ピット・燃料取替用水ピットの点検

玄海4号機の復水ピット及び燃料取替用水ピットは、当社保有の他原子力発電所とは異なり、ピット形式を採用しています。

4号機の復水ピット及び燃料取替用水ピットについては、総合設備点検に追加して、下記のとおり入念に点検し、異常がないことを確認します。

- ・4号機の復水ピット及び燃料取替用水ピットについて、目視にて外観上の有意な欠陥の有無を確認。

#### d. 重大事故等対処設備保管庫の点検

玄海3/4号機では、新規制基準に適合するために重大事故等が発生した場合のバックアップ設備として、重大事故等対処設備を整備し、屋外設備の一部は重大事故等対処設備保管庫に保管しています。

屋外に設置している重大事故等対処設備保管庫については、総合設備点検に追加して、下記のとおり入念に点検し、異常がないことを確認します。

- ・重大事故等対処設備保管庫について、目視にて外観上の有意な欠陥の有無を確認。

#### e. 警備施設の点検

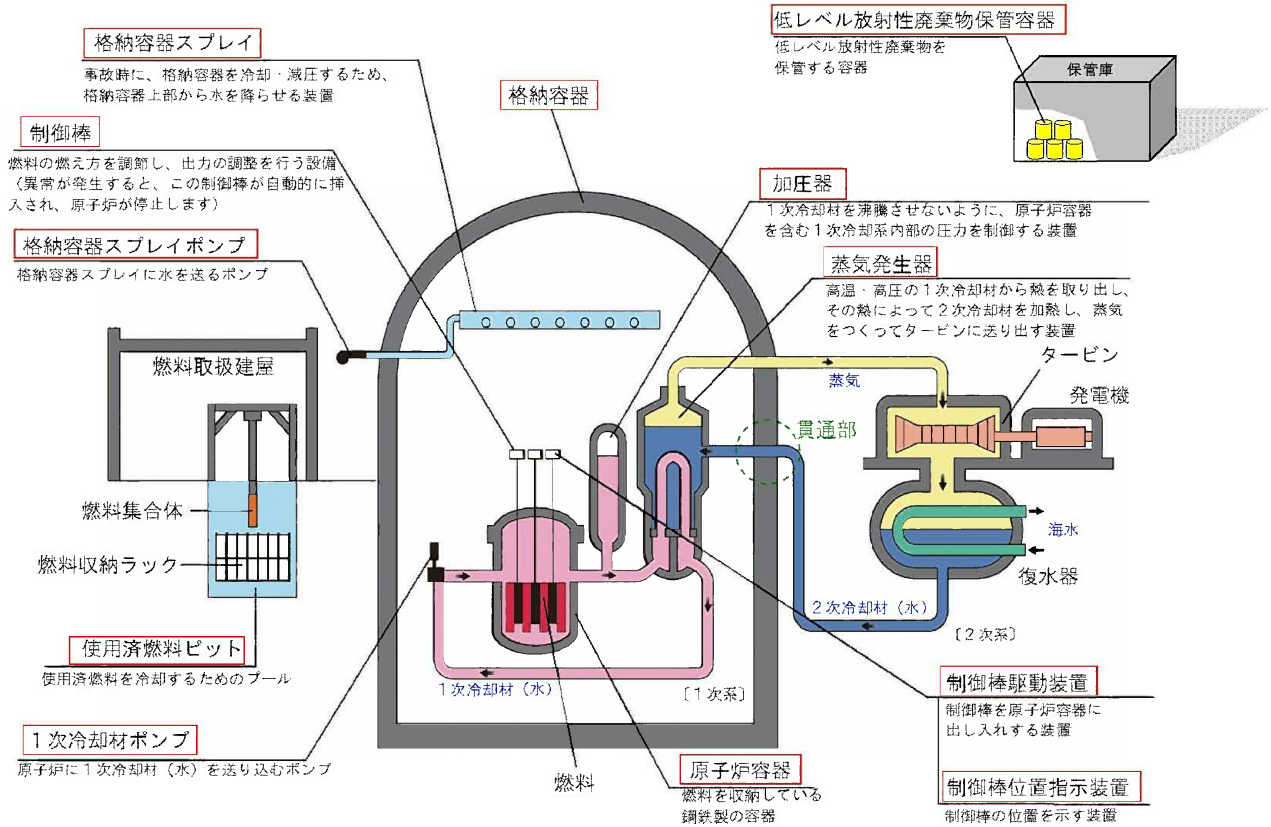
玄海原子力発電所は、佐賀県東松浦郡玄海町北部の半島の先端部に位置する立地特性を考慮して警備しています。

海域からの侵入を考慮し設置している警備施設を、下記のとおり入念に点検し、異常がないことを確認します。

- ・侵入防止柵、センサー、監視カメラ及び海域レーダについて、目視にて外観上の有害な欠陥の有無を確認。

## ～ 用語 解説 ～

玄海原子力発電所（加圧水型：PWR）の系統図



### 原子炉停止用地震計

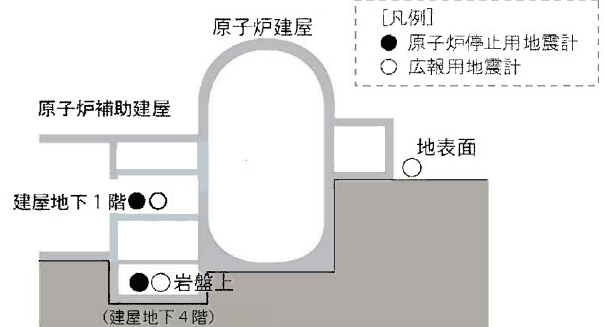
大きな地震が発生した場合に、地震を感知して原子炉を安全に停止する地震計。

3、4号それぞれ、岩盤上に8台と建屋地下1階に4台の合計12台を設置しています。

### 広報用地震計（3、4号共用 3号機に設置）

発電所で観測した地震データを公表するための地震計。

発電所敷地表面に1台、原子炉停止用地震計傍に各1台の合計3台を設置しています。



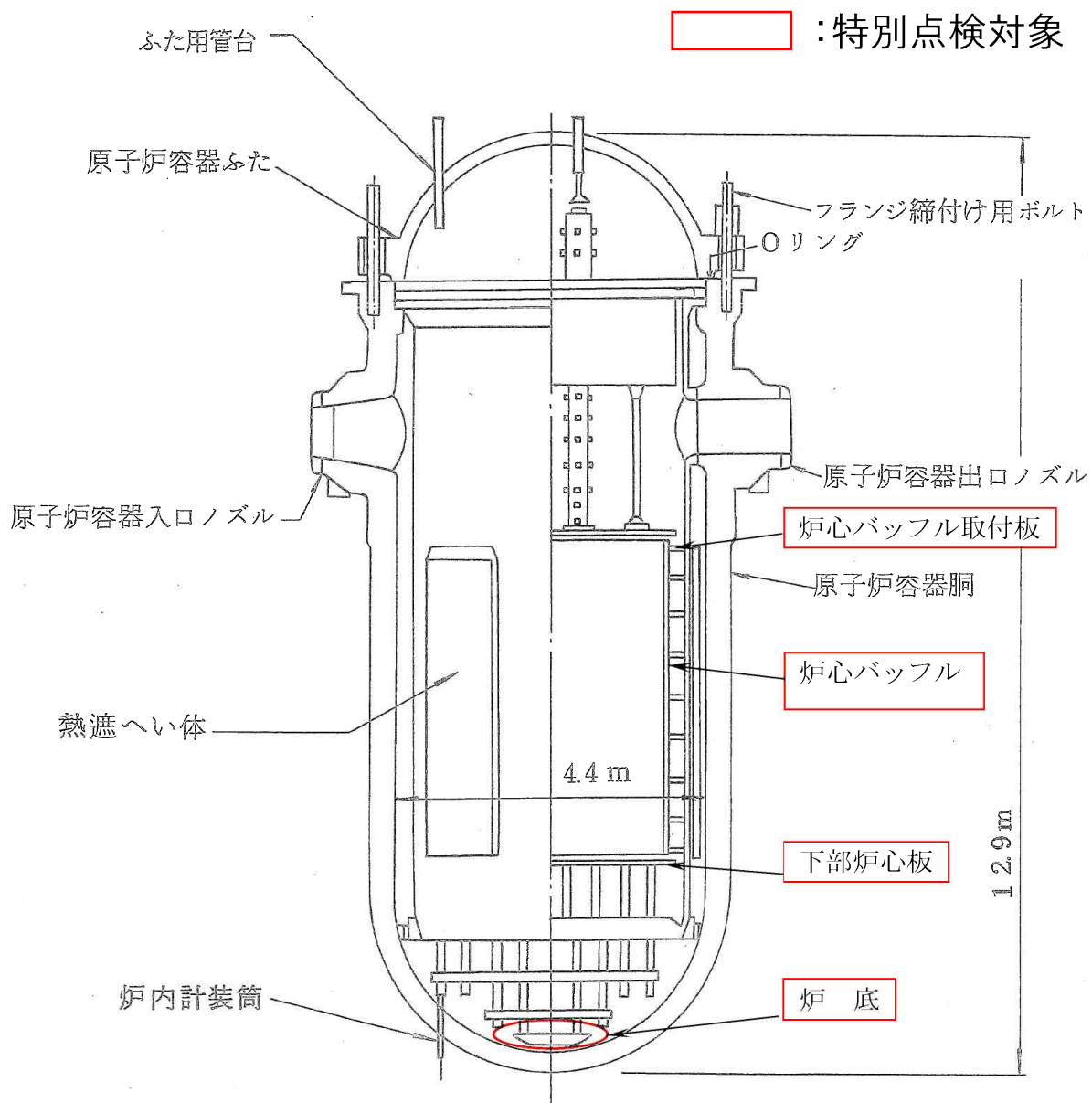


図1 原子炉容器内点検箇所



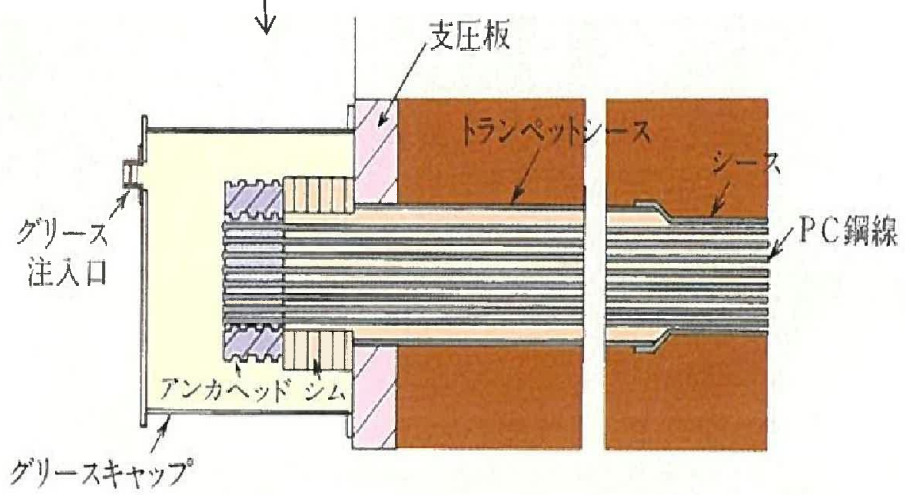
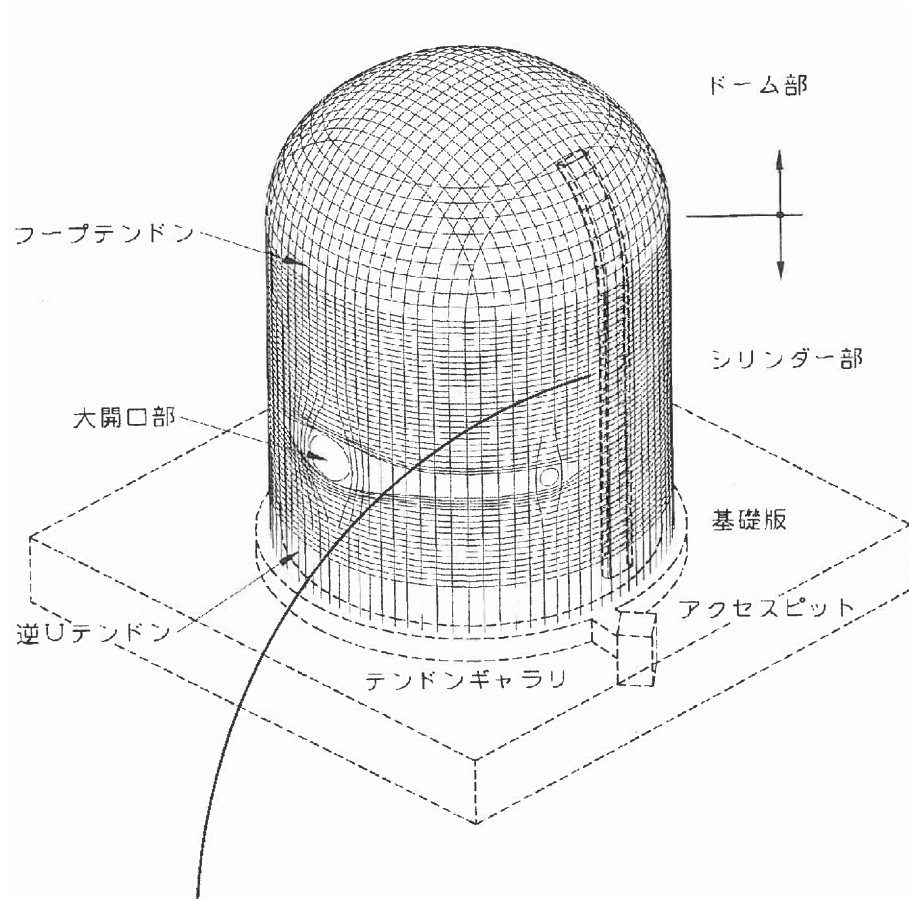


図2 テンドン定着部概要

## 特別点検内容一覧表

特別点検項目	特別点検内容	点検方法
① 総合設備点検	<ul style="list-style-type: none"> <li>・通常は、地震発生後、予め作成しているチェックシートを用いて巡回確認を実施</li> <li>・特別点検では、運転している機器については、振動、異音及び異臭の有無の確認を行うとともに、その他、配管接続部からの漏洩の有無、地震による変形・損傷の有無などを確認</li> </ul> <p>また、建物等についても、コンクリート構造物の有意なひび割れ、剥脱の有無や鉄骨構造物の有意な変形の有無などを確認</p> <p>入念かつ十分な確認を行うために、平成19年度に発生した新潟県中越沖地震で得られた知見に基づき観測点（機器、電気品における基礎固定部の有意な変形の有無などの確認項目を明確化）を追加して実施</p>	<ul style="list-style-type: none"> <li>・1次冷却材系統等の主要設備及び格納容器等の建屋に対して現場確認を実施</li> <li>・上記以外の付属設備及び資機材に対して「今後の地震に備えた設備の健全性確認*記録」を用いて記録確認を実施</li> </ul>
② 原子炉容器の点検	<ul style="list-style-type: none"> <li>a. 原子炉容器内の点検 <ul style="list-style-type: none"> <li>・通常は、原子炉容器そのものの健全性確認として、予め定めた点検頻度（炉心バップル：3回／10年）で点検を実施</li> <li>・特別点検では、脱着した部品など異物が原子炉容器の底部に落ちていないか、原子炉容器炉内構造物（炉心バップル取付板、下部炉心板及び炉心バップル）の変形がないか、水中カメラを投入し、確認</li> </ul> </li> <li>炉心バップルについては、通常、期間毎に点検時期を計画しているが、今回、点検時期を繰り上げ（次回点検予定：3号第14回、4号第13回）、点検を実施</li> </ul>	<ul style="list-style-type: none"> <li>・現場確認を実施</li> </ul>
b. 制御棒駆動装置及び制御棒位置指示装置のモニタの点検	<ul style="list-style-type: none"> <li>・通常は、ケーブルとモニタの絶縁抵抗測定を実施し、健全性を確認</li> <li>・特別点検では、通常の点検時にケーブルとモニタを組み合わせた抵抗測定等の点検を実施しているモニタ部について、変形、割れがないことを確認</li> </ul>	<ul style="list-style-type: none"> <li>・「今後の地震に備えた設備の健全性確認*記録」を用いて記録確認を実施</li> </ul>
c. 支持構造物の点検	<ul style="list-style-type: none"> <li>・通常は、支持構造物の健全性確認として、予め定めた点検頻度（1回／10年）で点検を実施</li> <li>・特別点検では、以下の支持構造物全体について、外観上の有害な欠陥の有無、ボルト類の脱落、変形がないこと、また、他の隣接配管、ダクト、トレイ及び構築物等と相互干渉の有無などを確認 <ul style="list-style-type: none"> <li>① 原子炉容器の支持構造物（次回点検予定：3号第14回、4号第13回）</li> <li>② 蒸気発生器の支持構造物（次回点検予定：3号第19回、4号第14回）</li> <li>③ 1次冷却材ポンプの支持構造物（次回点検予定：3号第18回、4号第16回）</li> <li>④ 加圧器の支持構造物（次回点検予定：3号第15回、4号第15回）</li> </ul> </li> <li>①の点検については、通常、期間毎に点検時期を計画しているが、今回、点検時期を繰り上げ、全体に対して実施</li> <li>②～④の点検については、通常、複数回の施設定期検査期間に分けて点検するが、今回、点検時期を繰り上げ、全体に対して実施</li> </ul>	<ul style="list-style-type: none"> <li>・原子炉容器の支持構造物について、「今後の地震に備えた設備の健全性確認*記録」を用いて記録確認を実施</li> <li>・蒸気発生器、1次冷却材ポンプ及び加圧器の支持構造物について、現場確認を実施</li> </ul>

※ 今後の地震に備えた設備の健全性確認：特別点検実施に向けて自主的に実施した点検

特別点検項目		特別点検内容	点検方法
③	格納容器の点検	<ul style="list-style-type: none"> <li>・通常は、巡視確認を実施</li> <li>・特別点検では、格納容器スプレイ配管が支持装置から外れていないこと、また、支持装置に変形、割れがないことを確認</li> </ul>	<ul style="list-style-type: none"> <li>・「今後の地震に備えた設備の健全性確認※記録」を用いて記録確認を実施</li> <li>・「今後の地震に備えた設備の健全性確認※記録」を用いて記録確認を実施</li> <li>・現場確認を実施</li> </ul>
	格納容器貫通部の点検	<ul style="list-style-type: none"> <li>・通常は、巡視確認を実施</li> <li>・特別点検では、貫通部に変形、割れがないことを確認</li> </ul>	
④	使用済燃料ピットの点検	<ul style="list-style-type: none"> <li>・通常は、建屋フロアから目視にてラックセルの健全性を確認</li> <li>・特別点検では、使用済燃料ピット内に水中カメラを投入し、カメラ撮影映像にてラックセル及び連接板の形状に変形、割れがないことを確認</li> </ul>	<ul style="list-style-type: none"> <li>・ポンプ及び冷却器の基礎ボルトについて、現場確認を実施</li> <li>・配管支持装置について、「今後の地震に備えた設備の健全性確認※記録」を用いて記録確認を実施</li> </ul>
	使用済燃料ピット冷却系統の点検	<ul style="list-style-type: none"> <li>・通常は、目視にて冷却系統の健全性を確認</li> <li>・特別点検では、使用済燃料ピットポンプ、冷却器の基礎ボルトについて、外観上の有害な欠陥の有無、テストハンマを使用したハンマリングによるボルト類の脱落、変形がないことを確認</li> <li>・使用済燃料ピット冷却系統の配管の支持装置について、外観上の有害な欠陥の有無、他の隣接配管、ダクト、トレイ及び構築物等と相互干渉の有無などを確認</li> </ul>	
⑤	新燃料貯蔵庫ラックの点検	<ul style="list-style-type: none"> <li>・通常は、巡視確認を実施</li> <li>・特別点検では、新燃料ラック及び連接板に変形、割れがないことを確認</li> </ul>	<ul style="list-style-type: none"> <li>・「今後の地震に備えた設備の健全性確認※記録」を用いて記録確認を実施</li> <li>・「今後の地震に備えた設備の健全性確認※記録」を用いて記録確認を実施</li> </ul>
	低レベル放射線廃棄物保管器の固縛状態の点検	<ul style="list-style-type: none"> <li>・通常は、巡視確認を実施</li> <li>・特別点検では、最上段のドラム缶がベルトによって固縛され、転倒を防止できている状態が維持されていることを確認</li> </ul>	
⑥	ポンプ等基礎ボルト及び配管支持装置の点検	<ul style="list-style-type: none"> <li>・通常は、目視にて基礎ボルト及び配管支持装置の健全性を確認</li> <li>・特別点検では、ポンプ等（3号：約40台、4号：約40台）の基礎ボルトについて、外観上の有害な欠陥の有無、テストハンマを使用したハンマリングによりボルト類の締め付けが確実に緩んでいないことを確認</li> <li>・配管支持装置（3号：約5,000箇所、4号：約5,000箇所）について、外観上の有害な欠陥の有無、他の隣接配管、ダクト、トレイ及び構築物等と相互干渉の有無などを確認</li> </ul>	<ul style="list-style-type: none"> <li>・ポンプ等の基礎ボルトについて、現場確認を実施</li> <li>・配管支持装置について、「今後の地震に備えた設備の健全性確認※記録」を用いて記録確認を実施</li> </ul>
	原子炉の安全確保の機能を持つ設備の作動試験	<ul style="list-style-type: none"> <li>・通常は、定期事業者検査及び定期試験にて作動試験を実施し、安全確保の機能を持つ設備の健全性を確認</li> <li>・特別点検では、各設備の運転状態（振動、異音、異臭の有無及びパラメータ指示値が適切であること）の確認や配管接続部からの漏洩の有無を確認</li> </ul>	

※ 今後の地震に備えた設備の健全性確認；特別点検実施に向けて自主的に実施した点検

特別点検項目		特別点検内容	点検方法
⑧	原子炉停止用地震計等の点検	<ul style="list-style-type: none"> <li>通常は、予め作成している点検要領書を用いて原子炉停止用地震計の健全性を確認</li> <li>・特別点検では、テスト信号により、当該装置が原子炉停止信号を発信することを確認</li> </ul>	<ul style="list-style-type: none"> <li>・「今後の地震に備えた設備の健全性確認※記録」を用いて記録確認を実施</li> </ul>
	b.安全上重要な計装機器の点検	<ul style="list-style-type: none"> <li>通常は、予め作成している点検要領書を用いて安全上重要な計装機器の健全性を確認</li> <li>・特別点検では、テスト信号により、当該装置が原子炉停止信号を発信することを確認</li> </ul>	<ul style="list-style-type: none"> <li>・「今後の地震に備えた設備の健全性確認※記録」を用いて記録確認を実施</li> </ul>
	c.広報用地震計の点検	<ul style="list-style-type: none"> <li>通常は、予め作成している点検要領書を用いて広報用地震計の健全性を確認</li> <li>・特別点検では、テスト信号により、広報用地震計に異常がないこと及び当該装置が震度情報を表示することを確認</li> </ul>	<ul style="list-style-type: none"> <li>・「今後の地震に備えた設備の健全性確認※記録」を用いて記録確認を実施</li> </ul>
⑨	非常用電源装置や給水装置などのバックアップ設備の点検又は作動試験	<ul style="list-style-type: none"> <li>通常は、巡視確認を実施</li> <li>・特別点検では、重大事故等が発生した場合のバックアップ設備について、作動試験にて振動、異音、異臭の有無及びパラメータ指示値が適切であることや配管接続部からの漏洩の有無又は外観点検にて変形、割れがないことを確認</li> </ul>	<ul style="list-style-type: none"> <li>・「今後の地震に備えた設備の健全性確認※記録」を用いて記録確認を実施</li> </ul>
⑩	緊急時の通信に使用する通信機器の点検及び機能確認	<ul style="list-style-type: none"> <li>通常は、緊急時に使用する機器（約190台）について点検を実施</li> <li>・特別点検では、緊急時に使用する機器に加え、事務所、現場等に設置する保安電話（約950台）、携帯電話（約50台）を点検対象に追加し通信連絡設備全てについて、外観点検や通話及び通信の状態を確認（デジタル無線ページング装置の子機通話試験及び非常用サイレンの実動作試験を追加して確認）</li> </ul>	<ul style="list-style-type: none"> <li>・「今後の地震に備えた設備の健全性確認※記録」を用いて記録確認を実施</li> </ul>
⑪	モニタリングステーション・ポストの点検	<ul style="list-style-type: none"> <li>通常は、予め作成している点検要領書を用いてモニタリングステーション・ポストの健全性を確認</li> <li>・特別点検では、各部のネジの緩みや機能に悪影響を与える錆の発生や破損等がないことを確認</li> </ul> <p>また、検出器に標準線源を照射することにより、当該装置が適切な線量を示すことを確認</p>	<ul style="list-style-type: none"> <li>・「今後の地震に備えた設備の健全性確認※記録」を用いて記録確認を実施</li> </ul>

※ 今後の地震に備えた設備の健全性確認：特別点検実施に向けて自主的に実施した点検

特別点検項目	特別点検内容	点検方法
⑫ 玄海原子力発電所の特性を考慮した点検	<p>・ 通常は、定期事業者検査にて格納容器の健全性を確認</p> <p>・ <b>特別点検</b>では、目視にてPCCVのテンドンの定着部（3号：約500箇所、4号：約400箇所）を保護するグリースキヤップに変形がないことを確認</p> <p>・ 通常は、巡視確認を実施</p> <p>・ <b>特別点検</b>では、水中カメラにてMOX燃料が指定された箇所に適切に保管されていることを確認</p> <p>・ 通常は、巡視確認を実施</p> <p>・ <b>特別点検</b>では、4号機の復水ピット及び燃料取替用水ピットについて、目視にて外観上の有意な欠陥の有無を確認</p> <p>・ 通常は、巡視確認を実施</p> <p>・ <b>特別点検</b>では、重大事故等対処設備保管庫について、目視にて外観上の有意な欠陥の有無を確認</p> <p>・ 通常は、巡視確認を実施</p> <p>・ <b>特別点検</b>では、侵入防止柵、センサー、監視カメラ及び海域レーダについて、目視にて外観上の有意な欠陥の有無を確認</p>	<p>・ 現場確認を実施</p> <p>・ 現場確認を実施</p> <p>・ 現場確認を実施</p> <p>・ 現場確認を実施</p> <p>・ 現場確認を実施</p>

※今後の地震に備えた設備の健全性確認：特別点検実施に向けて自主的に実施した点検

## (2) 玄海原子力発電所周辺の地震観測体制の強化

当社は、玄海原子力発電所の建設当初以来、常に最新の知見や多数の専門家の意見を踏まえ、発電所周辺の広い範囲で詳細な活断層調査を実施しており、これらの調査結果については、国の審査において、「妥当」との判断を受けています。

今回、発電所敷地周辺の広い範囲での地震活動状況を把握するため、敷地周辺30km範囲を中心に、新たに21箇所程度の地震観測点を設置する予定です。(図3)

現在、観測点の位置・数等を検討中であり、平成29年度に設置予定地点の事前調査を実施し、平成30年度中を目途に設置する予定です。

今後、より広域的な観点で、他機関地震計の密度が低い場所(佐賀平野北縁断層帯周辺等)への配置も検討していきます。

地震観測結果については、定期的に公表するとともに、発電所周辺で地震活動の活発化の傾向が観測された場合には、更に詳細な調査・分析を実施し、仮に地表に変状が現れるような大きな地震の場合は、トレンチ調査等によって活断層の状況を詳細に調査し、これらの状況と評価について速やかに公表します。

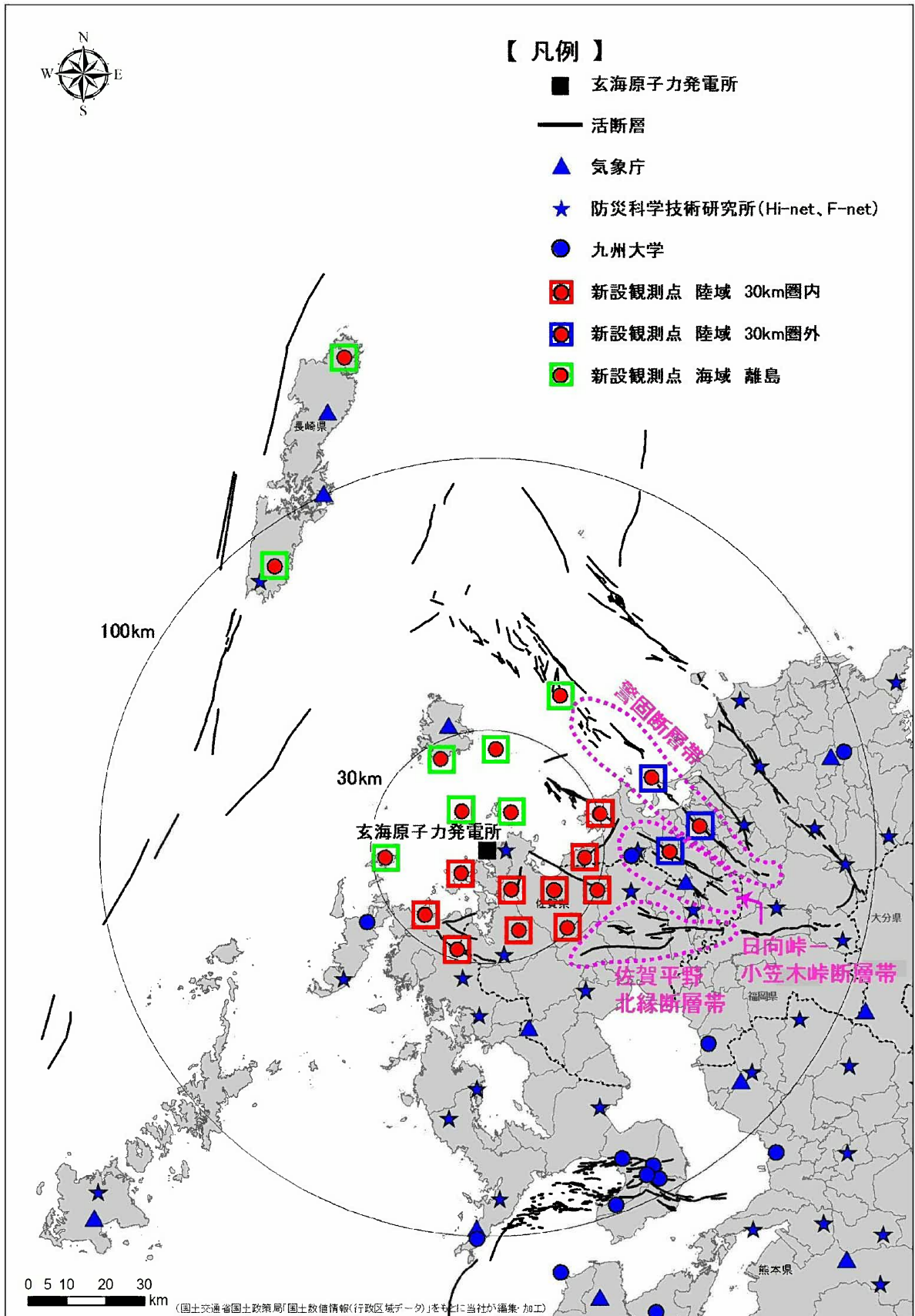


図3 地震観測点設置予定箇所

## 2. 自治体の避難計画に対する支援体制の強化

### (1) P A Z圏内の要支援者等に対する避難支援の実効性の向上

「社員の避難支援スキル向上」については、平成29年5月に専門家（作業療法士）による移動介助に関する研修・福祉車両の操作訓練を実施しました。今後も継続的に実施します。

「P A Z圏内の山間部にお住まいの高齢者の避難支援」については、平成29年度に、玄海町、唐津市との協議を進め、体制を整備します。

また、当社社員が福祉車両を用い避難支援を行うP A Z圏内の要支援者に対しては、定期的な訪問を行う等、可能な限り、コミュニケーションを図っていきます。

### (2) 福祉車両の追加配備

現在、当社は、玄海町、唐津市内の当社事業所及び社会福祉施設等に要支援者避難用として福祉車両を15台配備しました。

今後、更に迅速な避難が可能となるよう、平成30年度中を目途に、U P Z圏内へ福祉車両を追加配備する方向で、今後、玄海町、唐津市、伊万里市との協議を進めます。

### (3) 当社備蓄物資の避難所等への支援

原子力災害時に自治体が備蓄する生活物資が不足する場合に備え、平成29年6月、佐賀県内の当社施設（1箇所）に、食料、飲料水、毛布（3,400名×3日分）を配備しました。

### (4) P A Z圏内住民の避難道路へのアクセス道路等の改善支援

避難道路に繋がるアクセス道路や避難集合場所の改善、街路灯の設置等について、平成29年度に、玄海町、唐津市との協議を進め、平成30年度から、順次、着手します。



### 3. 県民の皆さまの安心に向けた情報発信

#### (1) 万一の事故や異常事象発生時の連絡

住民の避難に進展するような万一の事故が発生した場合は、法令に基づき、国、県及び玄海町に直ちに通報するとともに、安全協定及び原子力防災協定に基づき、県内全市町に直ちに連絡します。

また、その他の事故や異常があった場合についても、安全協定等に基づき、県及び玄海町をはじめとする県内全市町に速やかに連絡します。

これまでも、発電所で火災が生じた際など、安全協定等に基づき、直ちに県及び関係市町に連絡するとともに、プレス発表や当社ホームページ等を通じて事象の内容等を公表しています。

また、万一の事故や異常事象発生の際に迅速かつ確実に実施できるよう、平時から国や関係自治体と連携を密にし、通報連絡訓練や原子力防災訓練を通じて習熟を図っています。

#### (2) 地震発生時の発電所の状況等に関する情報発信

地震発生時における県民の皆さまの不安の声を受け、当社では平成28年度から、発電所の運転状況や外部への影響（放射線モニタの計測結果）に関する当社ホームページ等での情報発信の基準を、これまでの九州地域での震度5弱以上の地震から震度4以上に拡大し、運用しています。

玄海原子力発電所周辺で大規模な地震が発生した場合には、異常がなくても、発電所の状況や安全性の確認状況等について、当社ホームページのみならず、新聞・TV等のメディアを通じて迅速で正確な情報発信を行うとともに、わかりやすい解説資料を作成し、公表する体制を平成29年4月に整備しました。

また、特に発電所周辺の方々には、地震発生後速やかに、発電所の状況について当社広報車両によりお知らせします。

#### (3) 地震動観測データのリアルタイム公表

現在、九州地方で震度4以上の地震が発生した場合、原子力発電所に設置した広報用地震計が感知した地震動の観測データ（震度、ガル数）を当社ホームページで公表しています。

さらに今後は、地震が発生し、発電所内の広報用地震計が地震動を観測した場合は、震度に関わらず、観測データをリアルタイムで当社ホームページに公表するよう改善します。(図4)

その際、「原子炉の自動停止設定値」も併せて掲載し、わかりやすい情報発信に努めます。

なお、地震動観測データのリアルタイム公表については、平成29年9月末を目途に運用を開始したいと考えています。

■ 玄海原子力発電所 地震観測データ

[リアルタイム情報表示](#)
[地震履歴一覧](#)
[川内原子力発電所](#)

原子炉格納容器

原子炉補助建屋

(2)建屋地下1階

(3)地表面

原子炉停止用地震感知器

(1)岩盤上

広報用地震計

玄海3号機 地震計設置位置図

(例) 観測時刻 ○年○月○日 ○時○分

観測点	震度階級	計測震度	最大加速度
(1) 広報用地震計(岩盤上)	震度1	1.0	4.0ガル
(2) 広報用地震計(建屋地下1階)	震度1	0.6	2.0ガル
(3) 広報用地震計(地表面)	震度0	0.3	1.0ガル

\* 工事等により地震計が動作する可能性があります。

(参考)

原子炉停止用地震感知器の原子炉自動停止設定値

	原子炉補助建屋 最下階 (岩盤上)		原子炉補助建屋 上部階 (建屋地下1階)
	水平方向	鉛直方向	水平方向
玄海2号機	140ガル	70ガル	—
玄海3号機	170ガル	80ガル	310ガル
玄海4号機	170ガル	80ガル	220ガル

「ガル」は加速度の単位 (cm/s<sup>2</sup>)

図4 地震観測データ公表ページ (イメージ)

#### (4) 特別点検の実施結果のお知らせ

玄海原子力発電所の特別点検の実施結果について、コミュニケーション活動を通じてご説明するとともに、当社ホームページにも掲載し、県民の皆さまに広くお知らせします。

#### (5) フェイス・トゥ・フェイスのコミュニケーション活動

当社は、原子力発電所の安全性・信頼性の向上に自主的・継続的に取り組んでいくとともに、佐賀県民の皆さまに玄海原子力発電所の安全性についてご理解いただけるよう、以下の取組みを実施し、安全対策等についてご説明してまいりました。

[主な取組み]

- ・自治会長等へのご訪問 [約 16,700 人 (H28 実績)]
- ・地区集会・諸団体等の会合でのご説明 [約 7,400 人 (H28 実績)]
- ・発電所見学会 [約 5,800 人 (H28 実績)]

今後もこうしたフェイス・トゥ・フェイスのコミュニケーション活動を継続し、その中で今回の取組み等についてご説明します。

当社は、原子力発電所の安全確保を最優先に、県民の皆さまとの対話を大切にしながら、引き続き、全社を挙げて丁寧なコミュニケーション活動に努めてまいります。

以 上