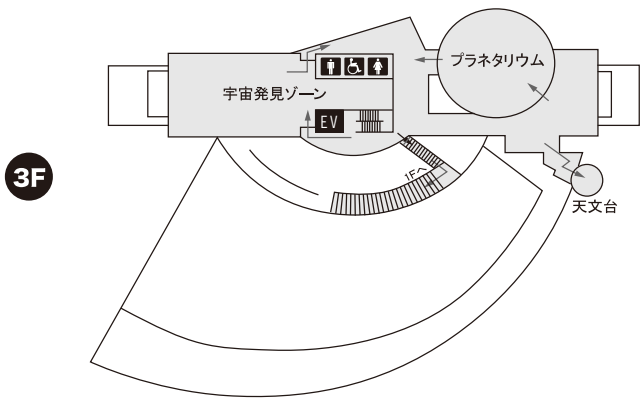
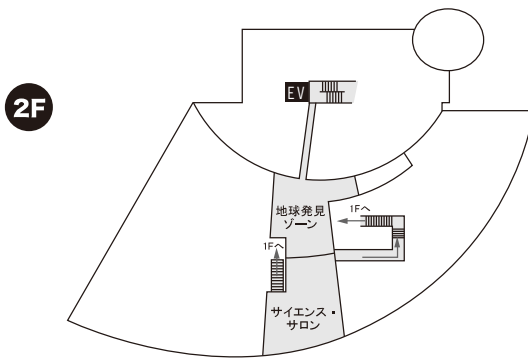


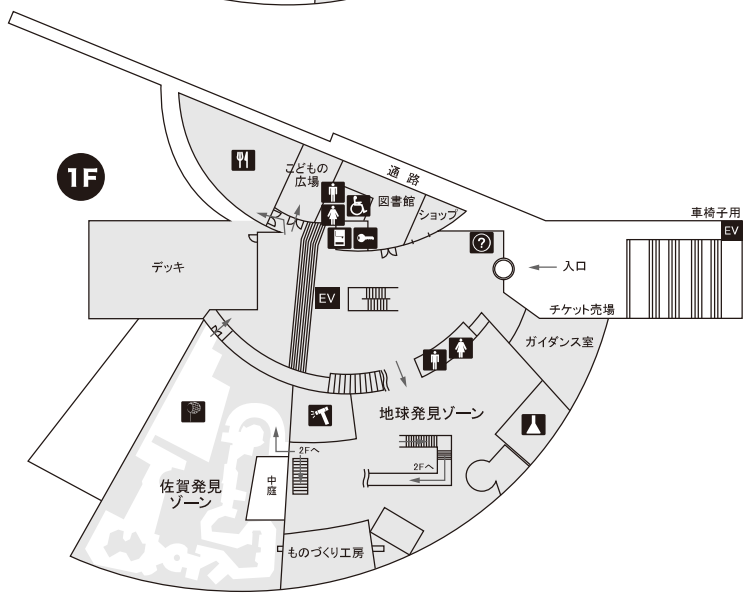
3F 天文台
 プラネタリウム
 宇宙発見ゾーン
 EV 男女トイレ 多目的トイレ



2F 地球発見ゾーン
 サイエンス・サロン
 EV



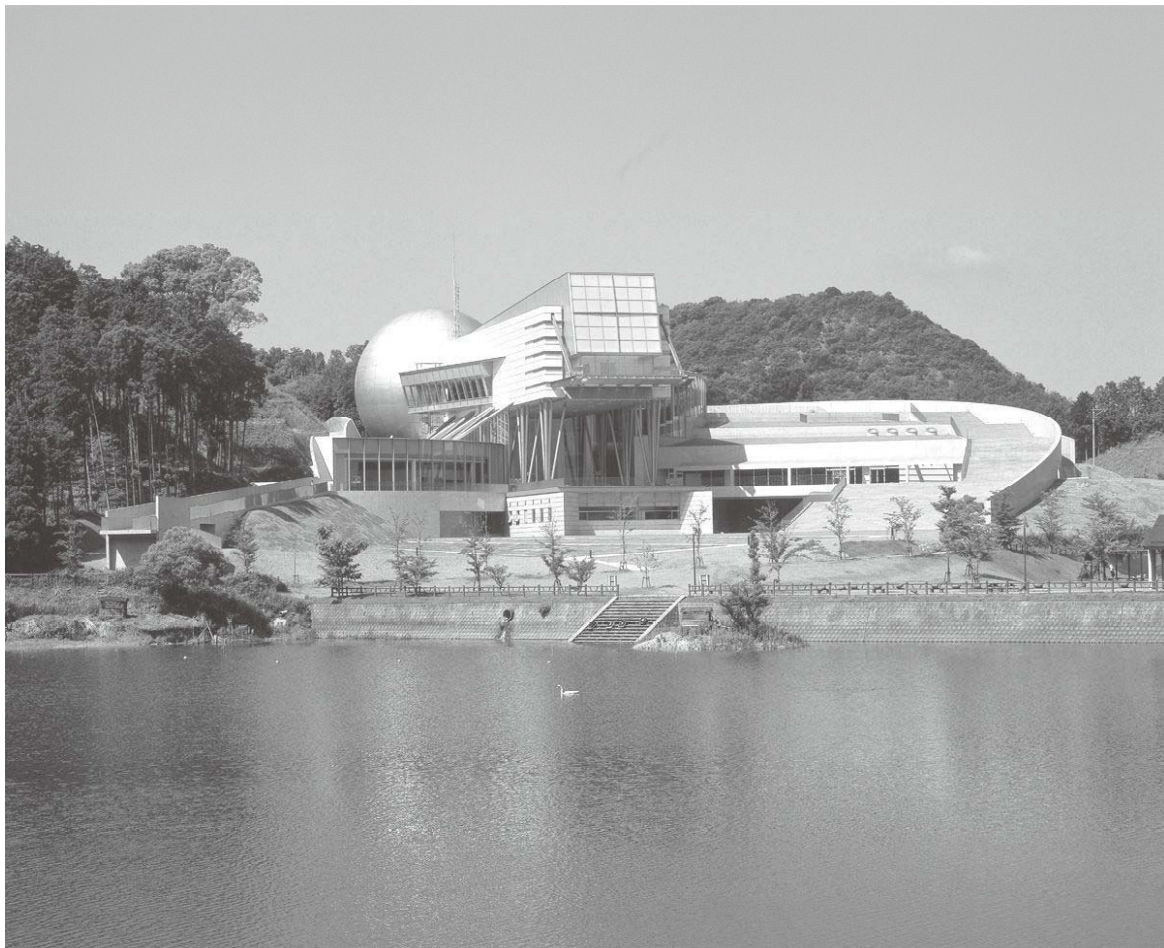
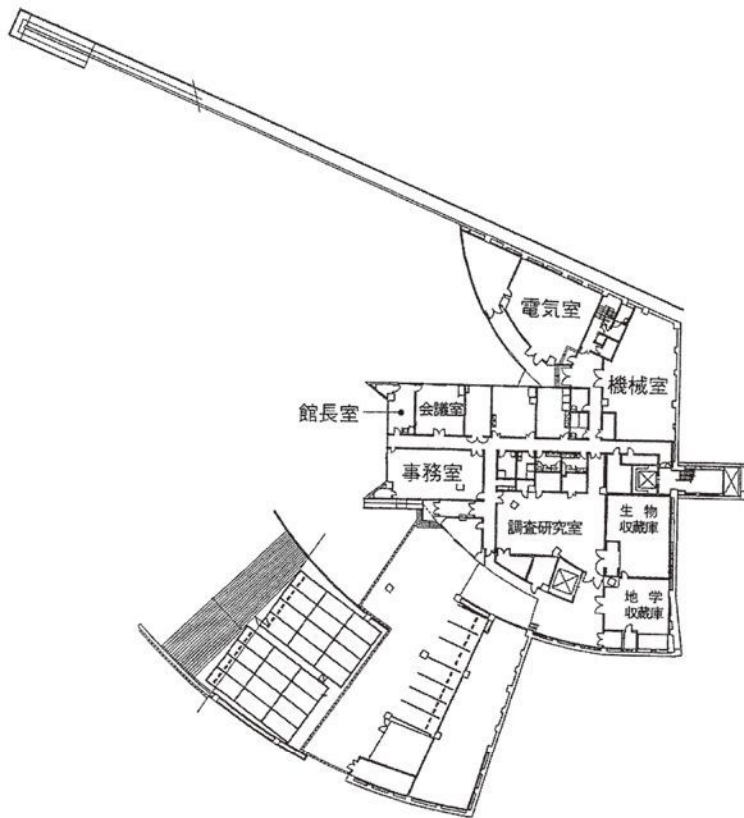
1F 地球発見ゾーン
 ▲ 科学実験室
 🔧 科学工作室
 佐賀発見ゾーン
 🌐 佐賀発見プラザ
 こどもの広場
 図書室



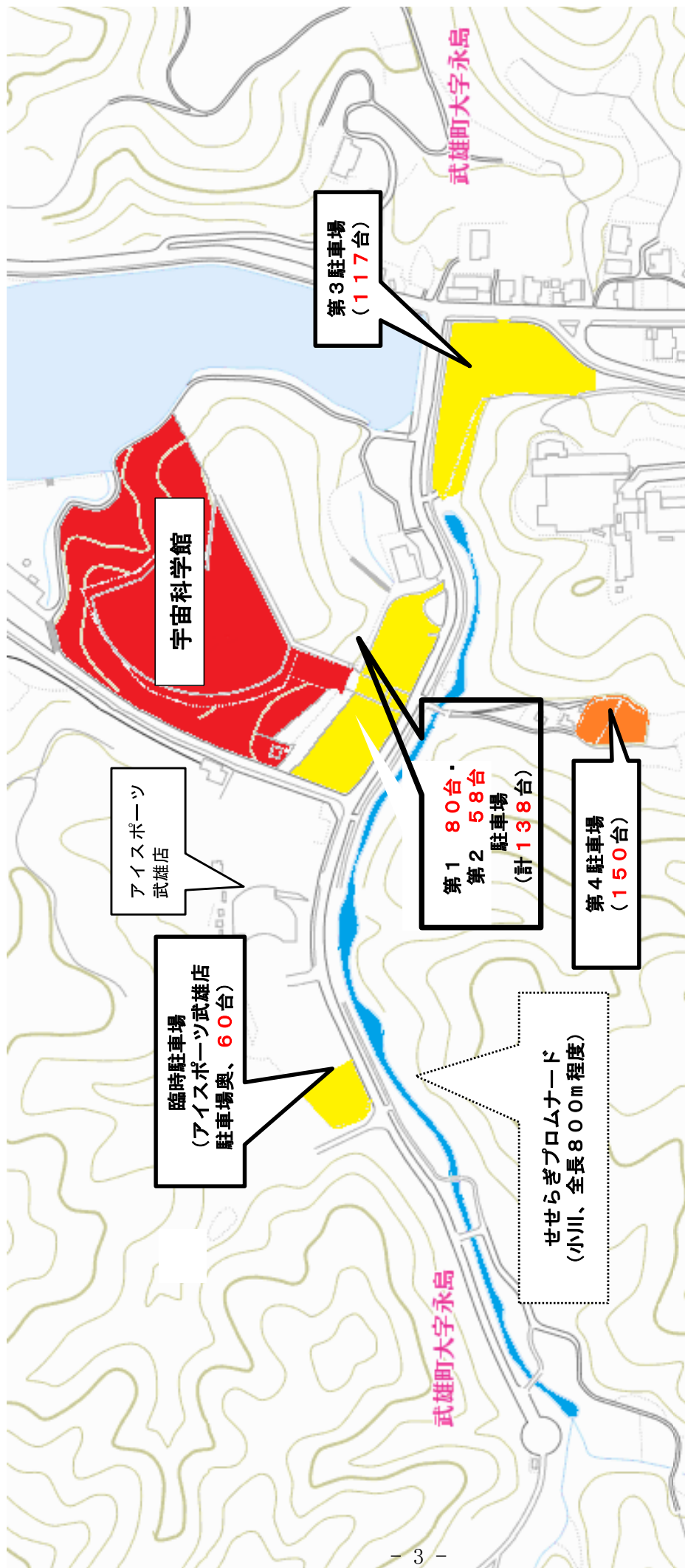
🔍 EV 男女トイレ 多目的トイレ
 🍴 自動販売機
 🗝️ コインロッカー

- 🔍 インフォメーション
- 🍴 レストラン
- EV エレベーター
- 📄 自動販売機
- ♂️ ♀️ トイレ
- 🗝️ コインロッカー
- ♿️ 多目的トイレ

B1F



宇宙科学館 全体平面図（駐車場含む）



図中、赤の部分が宇宙科学館の区域。（建物全体及び敷地）

(1) 駐車場について

- ・第1・第2・第3及び第4駐車場は、宇宙科学館及び武雄温泉保養村の共用駐車場で、武雄市が管理しています。ただし、第4駐車場は宇宙科学館以外の利用がないため、宇宙科学館において門扉の施錠及び年に数回、必要に応じ草払い等を行っています。
- ・臨時駐車場として、指定管理者とアイスポーツ武雄店との協議により、アイスポーツ武雄店駐車場の未舗装スペースを利用しています。（清掃、整備、補修等はアイスポーツ武雄店が行っている）

(2) 「せせらぎプロムナード」について

- ・「せせらぎプロムナード」は、科学館第1・第2駐車場南側を東西に流れる小川（上図参照）で、ホテルとカサミサンショウウオの生息地です。現在、武雄保養村協力会と科学館職員、及び武雄市が協力し清掃作業を行っています。

宇宙科学館サテライトスペース（仮称）について

(1) サテライトスペースの設置目的

現在の九州佐賀国際空港旅客ターミナルビルには、子ども連れの家族なども楽しめるスペースがないことから、利用者の密集・密接の対策をとりつつ、子どもも大人も楽しみながら休憩もできる居心地のよいスペースを設けるために多目的スペースの創出を行っています。

令和3年3月22日に、本県と国立研究開発法人宇宙空港研究開発機構（JAXA）が協定を締結したことや、武雄市には佐賀県立宇宙科学館を有している本県の強みを生かし、宇宙をテーマにすることで、宇宙や科学への関心を高める契機になり、かつ、子どもたちの夢や志をはぐくむことにつながるスペースとして活用していくことを目的とし、当該スペースを設置します。

(2) サテライトスペースの設置場所

九州佐賀国際空港（佐賀県佐賀市川副町）3階 約 127 m²

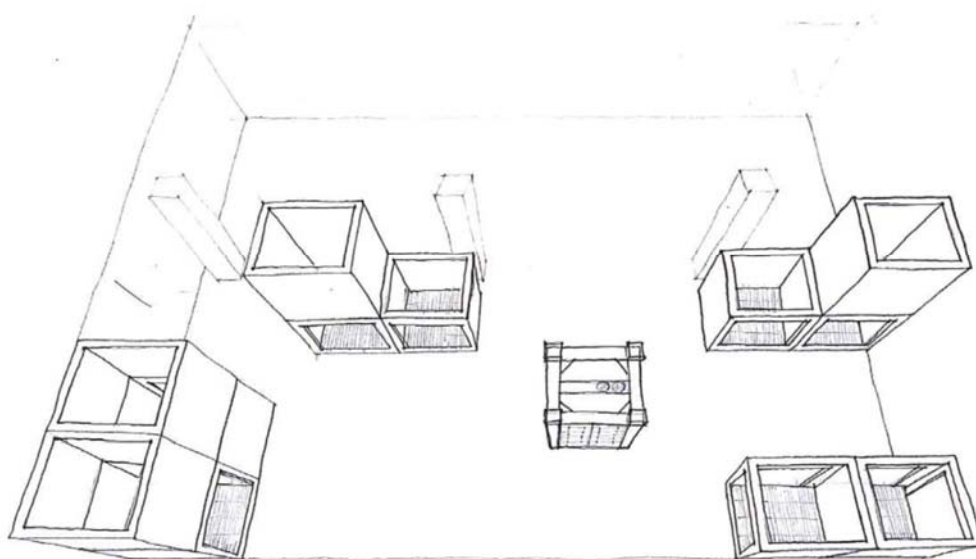
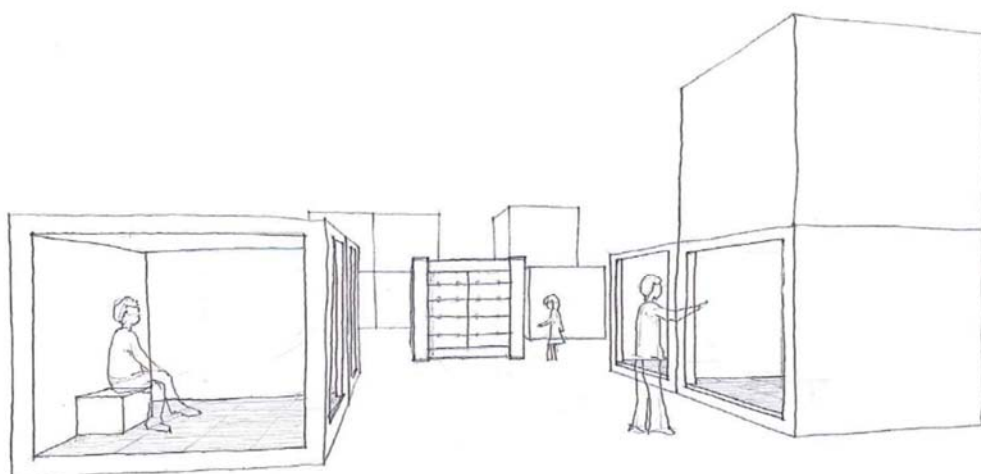
下図参照（赤色塗りつぶし箇所）



(3) サテライトスペース完成イメージ

サテライトスペースは、現在改修工事を行っており、令和3年11月頃完成予定です。
受託者には、サテライトスペース完成後に当該スペースの管理・運営を行っていただきます。なお、完成後のイメージ図は以下のとおりです。

(イメージ図は企画段階のものであり、実際の施工時には異なる場合があります。)



○佐賀県立宇宙科学館条例施行規則

平成24年3月30日
佐賀県規則第52号

佐賀県立宇宙科学館条例施行規則をここに公布する。

佐賀県立宇宙科学館条例施行規則

(趣旨)

第1条 この規則は、[佐賀県立宇宙科学館条例\(平成10年佐賀県条例第39号。以下「条例」という。\)](#)の施行に関し必要な事項を定めるものとする。

(申請の方法)

第2条 [条例第3条第3項](#)に規定する指定管理者(以下「指定管理者」という。)の指定を受けようとする者は、指定管理者指定申請書に次に掲げる書類を添付して、これを知事に提出しなければならない。

- (1) 事業計画書
- (2) 法人にあっては、法人登記簿の謄本
- (3) 指定管理者指定申請書を提出する直近2事業年度における決算に関する書類
- (4) その他知事が必要と認める書類

(指定の基準)

第3条 指定管理者の指定は、次に掲げる基準に基づき行う。

- (1) 佐賀県立宇宙科学館(以下「科学館」という。)の設置目的の確実な実施が見込まれること。
- (2) 科学館の施設の平等利用が確保されること。
- (3) [前条第1号](#)の事業計画書の内容が、科学館の効用を最大限に発揮するとともに管理経費の縮減が図られるものであること。
- (4) 当該事業計画書に沿った管理を行う能力を有していること。

(休館日)

第4条 [条例第3条第4項](#)に規定する管理の基準(以下「管理の基準」という。)のうち科学館の休館日は、12月29日から12月31日までの日を除き、1週間につき1日を限度とする。2 指定管理者は、[前項](#)の規定にかかわらず、必要があると認めるときは、臨時に休館することができる。

(開館時間)

第5条 管理の基準のうち科学館の開館時間は、1日につき8時間以上とする。

(使用の制限)

第6条 管理の基準のうち指定管理者が科学館の施設の使用を許可しないことができる場合は、次に掲げる場合とする。

- (1) 科学館の設置の目的に反する使用をするおそれがある場合
- (2) 科学館内の秩序を乱すおそれがある場合
- (3) 科学館の施設又は設備をき損するおそれがある場合
- (4) めいてい等により他人に迷惑をかけるおそれがある場合
- (5) その他管理上必要があると認める場合

2 管理の基準のうち指定管理者が科学館の施設の使用の許可を取り消し、又は使用の中止を命ずることができる場合は、[前項各号](#)に掲げる場合のほか、次に掲げる場合とする。

- (1) 使用許可申請書の内容に偽りがあった場合
- (2) 使用の許可を受けた者が、使用目的を変更し、又は使用の権利を譲渡し、若しくは他に転貸した場合
- (3) その他指定管理者の指示に従わない場合

3 指定管理者は、[第1項第5号](#)の規定により科学館の施設の使用の制限をしようとするときは、知事に協議しなければならない。

(利用料金の承認申請)

第7条 指定管理者は、[条例第4条第3項](#)の規定による利用料金の承認を受けようとするときは、利用料金承認申請書([様式](#))を知事に提出しなければならない。

(事業報告書の提出)

第8条 指定管理者は、毎事業年度終了後3月以内に、次に掲げる書類を知事に提出しなければならない。

(1) 科学館の管理の業務に関する事業報告書

(2) 決算に関する書類

附 則

この規則は、平成24年4月1日から施行する。

附 則(令和3年規則第19号)

(施行期日)

1 この規則は、公布の日から施行する。

(経過措置)

2 この規則による改正前の各規則に規定する様式による用紙は、当該用紙が残存する間、所要の調整をして使用することができる。

[様式\(第7条関係\)](#)

(令3規則19・一部改正)

様式(第7条関係)

利用料金承認申請書

年 月 日

佐賀県知事 様

指定管理者 所在地
名 称
代表者

佐賀県立宇宙科学館条例第4条第3項の規定により、次のとおり利用料金の承認を申請します。

- 1 申請する利用料金の金額
- 2 宇宙科学館の維持管理に必要な費用
- 3 利用料金の設定対象別の利用予定者数又は利用予定回数

○佐賀県立宇宙科学館条例

平成10年10月5日
佐賀県条例第39号

佐賀県立宇宙科学館条例をここに公布する。

佐賀県立宇宙科学館条例

(設置)

第1条 天文をはじめとする科学に関する資料の収集、展示等を行い、県民の教養と創造性を育み、もって本県の教育及び文化の発展に寄与するため、佐賀県立宇宙科学館(以下「科学館」という。)を設置する。

(位置)

第2条 科学館は、武雄市に置く。

(指定管理者)

第3条 知事は、科学館の管理を法人その他の団体に行わせることができる。

2 [前項](#)の規定に基づき法人その他の団体に行わせる管理の業務は、次に掲げる業務とする。

- (1) 科学館の運営に関する業務
- (2) 科学館の施設の利用に関する業務
- (3) 科学館の施設の維持及び管理に関する業務

3 [第1項](#)の規定に基づき管理を行わせる者(以下「指定管理者」という。)の指定の手続は、規則で定める。

4 指定管理者は、規則で定める管理の基準に基づき、その管理の業務を行わなければならない。

(平17条例15・全改、平24条例8・一部改正)

(利用料金)

第4条 科学館の施設を利用する者は、利用の際、指定管理者に利用料金を納入しなければならない。

2 [前項](#)の利用料金は、科学館の施設の維持及び管理に必要な費用を、当該施設の利用予定者数で除して得た額を限度として、指定管理者が定める。

3 指定管理者は、[前項](#)の規定により利用料金を定めるときは、知事の承認を得なければならない。

(平17条例15・全改、平24条例8・一部改正)

(補則)

第5条 [この条例](#)に定めるもののほか、[この条例](#)の施行に関し必要な事項は、規則で定める。

(平17条例15・旧第9条繰上・一部改正、平24条例8・一部改正)

附 則

[この条例](#)は、平成11年4月1日から施行する。ただし、[第3条](#)から[第7条](#)まで並びに[別表第1](#)及び[別表第2](#)の規定は、規則で定める日から施行する。

(平成11年規則第37号で平成11年7月8日から施行)

附 則(平成17年条例第15号)抄

(施行期日)

1 この条例は、平成17年4月1日から施行する。ただし、第2条、第4条、第6条、第8条、第15条、第19条、第21条、第26条、第30条、第32条、第35条及び次項の規定は、平成18年4月1日から施行する。

(経過措置)

3 この条例の施行の際現に地方自治法の一部を改正する法律(平成15年法律第81号)による改正前の地方自治法(昭和22年法律第67号)第244条の2第3項の規定に基づき管理を委託している公の施設については、この条例の施行の日から平成18年3月31日までの間は、なお従前の例による。

4 平成18年4月1日以後の公の施設の利用について、同日前に知事又は教育委員会が行った許可等(吉野ヶ里歴史公園及び県営住宅等に係るものを除く。)は、当該公の施設の指定管理者が行ったものとみなす。

附 則(平成24年条例第8号)

(施行期日)

- 1 この条例は、平成24年4月1日から施行する。

(経過措置)

- 2 この条例の施行の際、この条例による改正前の佐賀県スポーツ振興審議会条例、市村記念体育館設置条例、佐賀県総合運動場条例、佐賀県総合体育館条例、佐賀県ヨットハーバー条例、佐賀県少年自然の家設置条例及び佐賀県立宇宙科学館条例の規定により、佐賀県教育委員会がした処分その他の行為で現に効力を有するもの又はこの条例の施行の日前に佐賀県教育委員会に対してなされた申請その他の行為で、同日以後においてはこの条例による改正後のこれらの条例の規定により知事が管理し、及び執行することとなる事務に係るものは、同日以後における当該これらの条例の規定の適用については、知事がした処分その他の行為又は知事に対してなされた申請その他の行為とみなす。

佐賀県立宇宙科学館 展示アイテム一覧

(備考欄について)

・新・・・平成26～27年度のリニューアル時に新規追加されたもの

・改・・・平成26～27年度のリニューアル時に改修又はオーバーホールを行ったもの

ゾーン	分類1	分類2	通番	アイテム名	場所	備考		
I 地球発見ゾーン (計39件)	1 導入展示・テーマ展示		1	わたしたちの地球	1F	新		
			2	アースシアター	1F	新		
	2 奇跡の惑星・地球	(1)重力		3	スペースサイクリング	1F	新	
				4	ループコースター	1F	新	
				5	ビーコロ インフィニティ	1F		
				6	ころがり登るボール	1F	改	
				7	ダウンヒルレース	1F	改	
				8	ジャイロ	1F	改	
			(2)磁力		9	リニアモーターカー	1F	改
					10	電磁誘導テーブル	1F	新
				11	磁石の体重計	1F	新	
		(3)水と空気		12	－20度の世界	1F		
				13	クルクルコプター	1F		
				14	大空をめざした人間たち	1F		
				15	フライトシミュレーター	1F	新	
				16	空気のエレベーター	1F	新	
				17	竜巻発生装置	1F	改	
				18	シャボンバリアー	1F	改	
				19	音のらくがき	1F	改	
				20	潜るしくみ	1F	改	
				21	風のテーブル	1F	新	
		3 星のかけら	(1)生命		22	DNAゲーム	1F	新
					23	骨の動き・筋肉の動き	1F	改
				24	ついてくる顔	1F		
	(2)物質			25	元気カエネルギー	1F	改	
				26	ミクロの世界	1F	改	
				27	星のかけらゲーム	1F	新	
	4 太陽のめぐみ	(1)光		28	光のテーブル	1F	新	
				29	くるくるマジック	1F	改	
				30	バラボラトーク	1F	改	
				31	つかんでごらん	1F		
				32	瞳孔を見る	1F		
				33	ゾートロープ	1F		
				34	魔法の杖	1F	改	
				35	溶け合う顔	1F		
				36	万華鏡	1F		
				37	変身ミラー	1F		
				38	スピードガン	1F	改	
				39	ザトウクジラ	1F		
II 佐賀発見ゾーン (計33件)	1 タイムトンネル		40	古生代前夜-生命の誕生	1F			
			41	古生代前夜-古生代	1F			
			42	中生代-大型生物の繁栄	1F			
	2 地下世界からの贈り物		43	鉱物ギャラリー	1F			
			44	脊椎動物の進化	1F			
			45	オウムガイとアンモナイト	1F			
			46	十津守宏コレクション	1F			
			47	翼竜「プテラノドン」	1F	改		
			47	いろいろな化石	1F			
	3 佐賀の大地		49	佐賀の大地-そもそもの始まり	1F			
			50	佐賀の大地-海の時代	1F			
			51	海の時代の化石	1F			
			52	佐賀の化石 不動寺康弘コレクション	1F			
			53	佐賀の大地-火山活動の時代	1F			
			54	自然の芸術「七つ釜の柱状節理」	1F			
			55	地震体験マシーン	1F			
			56	阿蘇4噴火とその時代	1F			
			57	佐賀の大地-浸食と平野の形成	1F			
			58	温泉に触れてみよう	1F			
		4 佐賀の自然		59	木の根のゲート	1F		
			60	佐賀の湿原	1F			
			61	佐賀の里山	1F			
			62	里山の生き物ががし	1F	新		
	5 ゆめぎんがアクリウム			63	佐賀のクリーク水槽	1F		
			64	佐賀の河川水槽	1F	改		
			65	有明大水槽	1F	改		
			66	干潟水槽	1F	改		
			67	月がつくる潮汐	1F	新		
			68	玄海水槽	1F	改		
		69	タッチプール	1F				
		70	自然観察ルーム	1F	新			
		71	リュウグウノツカイ	1F				
6 佐賀発見プラザ		71	リュウグウノツカイ	1F				
		72	自然史資料コーナー	1F				

ゾーン	分類1	分類2	通番	アイテム名	場所	備考
Ⅲ サイエンスサロン (計4件)	1 佐賀フロンティア		73	反射炉	2F	新
			74	電信機	2F	新
			75	佐賀人物ファイル	2F	新
			76	暮らしの科学・技術	2F	新
Ⅳ 宇宙発見ゾーン (計27件)	1 太陽系のすがた		77	太陽系の全体像	3F	改
			78	太陽	3F	
			79	太陽系の惑星たち	3F	改
			80	彗星をさぐる	3F	
			81	地球の衛星-月	3F	
	2 銀河の世界		82	恒星をさぐる	3F	
			83	さまざまな銀河	3F	
			84	宇宙をさぐる	3F	
	3 宇宙へのあこがれ		85	宇宙から来た隕石	3F	
			86	宇宙観の移り変わり	3F	
			87	天体観測のあゆみ	3F	
			88	現代の宇宙論	3F	
			89	コスモワークショップ	3F	
			90	太陽の映像	3F	
	4 宇宙への旅立ち		91	国産ロケットHⅡ	3F	改
			92	火星探査車ソジャーナ	3F	
			93	スペースシャトル	3F	
			94	コントロールセンター	3F	改
			95	宇宙への挑戦	3F	新
			96	スペースアドベンチャー	3F	
97			宇宙ステーションモジュール	3F		
98			日本の宇宙飛行士たち	3F	新	
5 スペースジム		99	宇宙服	3F		
		100	タジックアース	3F	改	
		101	宇宙遊泳	3F		
		102	ムーンウォーク	3F		
		103	宇宙トレーナー	3F		
Ⅴ こどもの広場 (計5件)			104	ドレミファ動物園	1F	
			105	子ども向け展示BOX	1F	
			106	足あとくらべ	1F	
			107	ケロちゃんとジャンプ	1F	
			108	ぬくぬくチェアー	1F	

○佐賀県立宇宙科学館 プラネタリウム 番組一覧

プラネタリウム番組

番組種類	タイトル名	対象者	放映可能期間	現行 放映可能	番組内容	制作会社	制作年度
オリジナル							
1	星の海をわたって ～ポリネシアン スターナビゲーション～	一般	永久	○	一般娯楽 (古代ポリネシア人の星の航海術)	コニカミノルタプラネタリウム (株)	H18年度
2	月～地球の季節 (とき) を知る～	一般	永久	○	科学番組 (月、月探査)	スペースサイト	H19年度
3	天の川のほとりで～星空の正体に迫る～	一般	永久	○	科学番組 (天の川、銀河系、観測)	サイエンスアート	H19年度
4	宇宙 (ソラ) の地図～星座のおはなし～	一般	永久	○	科学番組 (月のなりたち・利用法)	イーハトーブ	H20年度
5	真夜中のさがしもの～質問箱の大冒険～	一般	永久	○	科学番組 (星の距離)	スペースサイト	H21年度
6	宇宙ペンギン奇跡の地球 (ほし) へ ～奇跡+奇跡+…=地球!～	一般	永久	○	科学番組 (地球・太陽系)	コニカミノルタプラネタリウム (株)	H21年度
7	星空を紡ぐ言葉～宇宙への想い～	一般	永久	○	一般番組 (宇宙・天文についての言葉紹介)	スペースサイト	H22年度
8	生命 (いのち) の軌跡～宇宙との絆～	一般	永久	○	一般番組 (宇宙のはじまり・星の一生)	コニカミノルタプラネタリウム (株)	H23年度
9	オーロラ 夜空を彩る光のダンス	一般	永久	○	一般番組 (オーロラ)	(株) D&Dピクチャーズ	H24年度
10	全天サラウンド星空コンサートプラネタリウム 奇跡の惑星のシンフォニー	一般	永久	○	一般番組 (音楽で紡ぐ宇宙の話)	コニカミノルタプラネタリウム (株)	H25年度
11	どうして遠い星のことがわかるの? 星空のなぞへの挑戦	一般	永久	○	一般番組 (星空の謎解き)	コニカミノルタプラネタリウム (株)	H26年度
12	プラネタリウム 時間、空間を超える小宇宙	一般	永久	○	一般番組 (地動説から天動説への転換)	(株) D&Dピクチャーズ	H28年度
13	月、その先の宇宙へ ～夢と挑戦のフロンティア～	一般	永久	○	一般番組 (月の満ち欠けなど)	(株) D&Dピクチャーズ	H30年度

ライブラリ

番組種類	タイトル名	対象者	放映可能 期間	現行 放映可能	番組内容	制作会社	制作年度
1	星座早見ジュレータ	小学生	永久	○	学習番組 (ショート・星座早見)	コニカミノルタプラネタリウム (株)	H15年度
2	くまモンのほしぞらおもちゃばこ	一般	H29.07		幼児番組	エクスプローラーズジャパン (株)	H26年度
3	Back To The Moon For Good	一般	H28.07		科学番組 (月探査)	コニカミノルタプラネタリウム (株)	H27年度
4	くるりんぱ@プラネタリウム もののみかたはひとつじゃないよ	一般	半永久	○	幼児番組 (季節の移り変わり・自然の循環)	(株) D&Dピクチャーズ	H27年度
5	星の島に願いをこめて ～美ら海に輝く南十字星～	一般	H29.03		一般娯楽番組 (沖縄で見える星空)	コニカミノルタプラネタリウム (株)	H27年度
6	ドラえもん 宇宙ふしぎ大探検3 ～地球のふしぎ～	幼児	H30.07		幼児番組 (地球の誕生と隕石の衝突)	コニカミノルタプラネタリウム (株)	H29年度
7	au×HAKUTO MOON CHALLENGE MOON	一般	H30.07		一般娯楽番組 (月探査コンテンツ)	コニカミノルタプラネタリウム (株)	H29年度
8	ジュラシックヒーローズ ～星空の警備隊～	幼児	H30.07		幼児番組 (恐竜の繁栄と絶滅、星座の成り立ちなど)	(株) D&Dピクチャーズ	H30年度
9	スペースエイジ ～宇宙を目指すものたち～	一般	R1.01		一般番組 (宇宙開発史)	(株) D&Dピクチャーズ	H30年度
10	恐たま乱太郎の宇宙大冒険 with コズミックフロントNEXT -月ウサギがクレーターをかけるの段-	幼児	R2.09		幼児番組 (月の動き・月面解説)	(株) D&Dピクチャーズ	R1年度
12	アポロ11 ファースト・ステップ版	一般	R4.03	○	一般番組 (アポロ11号ドキュメンタリー)	(株) さらい	R1年度
13	ナットのスペースアドベンチャー	一般	R4.03	○	子供向け番組 (月面着陸)	(株) さらい	R1年度
13	星うさぎと月のふね	一般	R1.03		子供向け番組 (絵本の物語で星空に親しむ)	(株) D&Dピクチャーズ	R1年度
14	はやぶさ2	一般	半永久	○	学習番組 (ショート・はやぶさ2 ミッション)	(株) D&Dピクチャーズ	R2年度

資料No.8

○企画展示事業実績 一覧

(単位：人)

年度	期間	企画展名	企画展観覧者数
平成28年度	H28.7.16～9.4	夏の特別企画展	75,646
	H28.12.10～H29.2.26	冬の企画展	30,402
	H29.3.18～5.7	春の企画展	48,891
平成29年度	H29.7.15～9.3	夏の特別企画展	85,504
	H29.10.21～H30.1.8	秋・冬の企画展	44,441
	H30.3.17～5.6	春の企画展	51,975
平成30年度	H30.7.14～H30.9.2	夏の特別企画展	99,167
	H30.12.15～H31.2.11	冬の企画展	23,849
	H31.3.16～R1.5.6	春の企画展	60,046
令和元年度	R1.7.13～9.1	夏の特別企画展	86,261
	R1.10.26～R2.1.13	秋・冬の企画展	35,544
	-	春の企画展	-

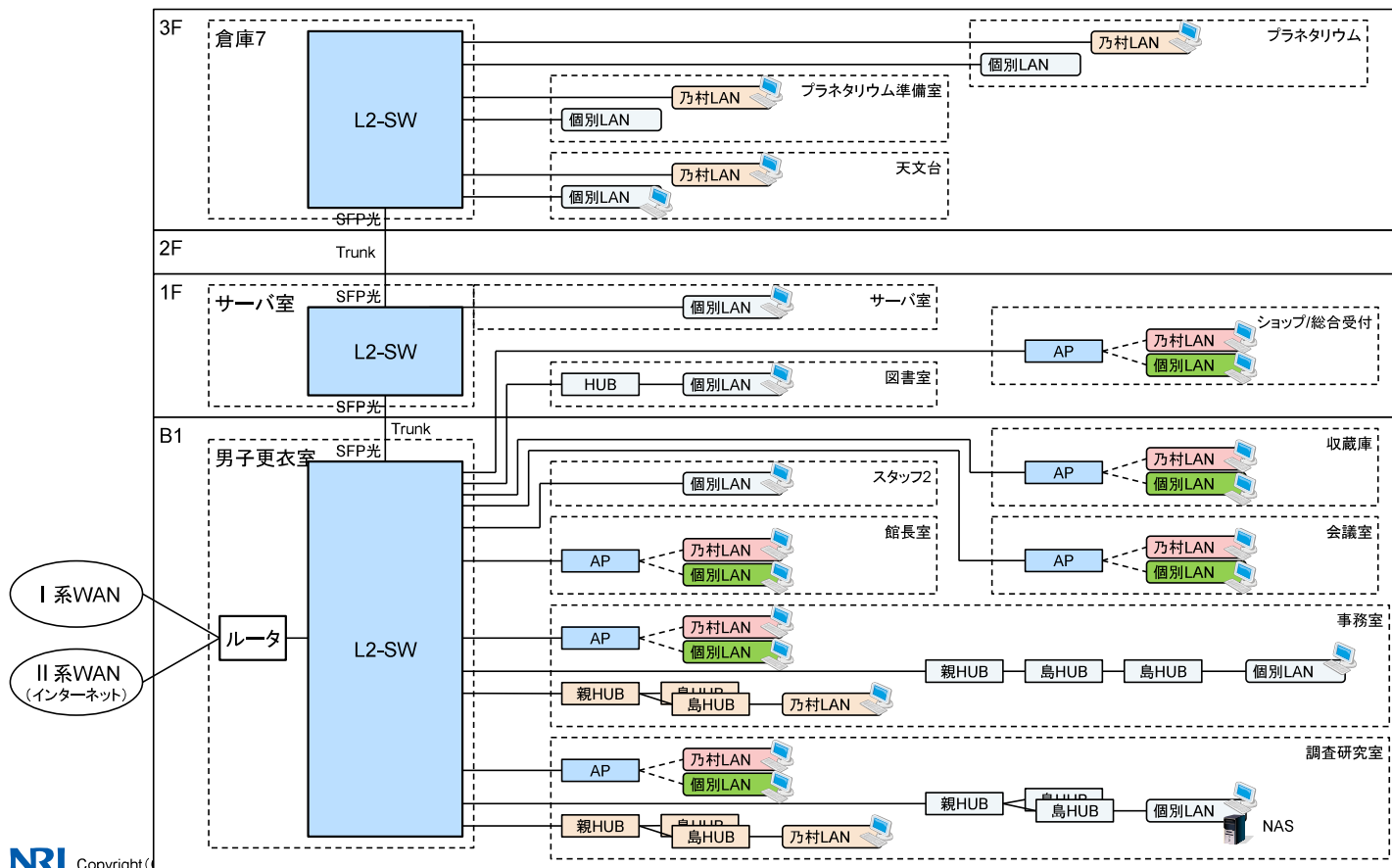
収蔵資料（博物館資料）及び収蔵図書

1 収蔵資料（博物館資料）の内訳・件数（令和3年3月31日現在）

	購入等	寄贈	合計
地学系資料	601	45	646
うち重要物品	8	4	12
うち一般備品	593	41	634
生物系資料	63	95	158
うち重要物品	4	1	5
うち一般備品	59	94	153
その他	11	0	11
うち重要物品	1	0	1
うち一般備品	10	0	10
合 計	675	140	815
うち重要物品	13	5	18
うち一般備品	662	135	797

2 収蔵図書の総数（令和3年3月31日現在）

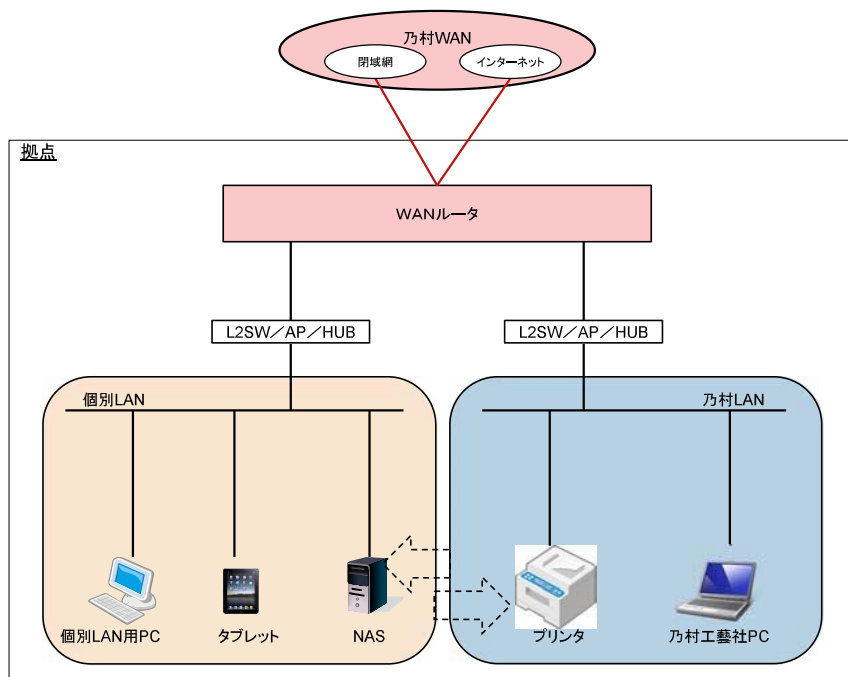
収蔵図書	6,191 冊
ビデオ	447 本
DVD	139 枚



NRI Copyright (C) 2014

0

佐賀県立宇宙科学館 乃村LAN
論理構成イメージ



WANルータでの通信制御

- ・個別LAN⇄乃村LAN間の通信は原則不可
- ・個別LAN→乃村LANについて、プリンタ向けの通信のみ許可
- ・乃村LAN→個別LANについて、NAS向けの通信のみ許可
- ・個別LAN→インターネット向け通信は乃村のWANには入らず、直接インターネットと通信。

無線APでの通信制御

- ・個別LAN、乃村LANはそれぞれ別のSSIDを使用
- ・乃村LAN用の無線の認証はWPA2-Enterprise
- ・個別LAN用の無線の認証はWPA2-PSK

宇宙科学館の維持管理等業務一覧

業務	管理項目	業務内容	仕様・条件等	備考		
施設管理業務	建物管理	「建築物における衛生的環境の確保に関する法律」に基づく維持管理業務	建築物環境衛生管理技術者の選任			
		防火管理	甲種防火管理者の資格を有する者の配置			
	設備等保守管理	建築設備運転管理業務	館内の熱源、空調、電気、衛生諸設備の運転監視と日常的な管理保守点検 (1回/年)	熱源設備ユニット (水蓄熱機器、チラー2、ポンプ等)、空調機器 (外調機、空調機、独立空調、ファンコイルユニット等)、換気装置、電気設備、上下水設備、給湯設備 (電気)、昇降機 各種警備	平成27年度に報告。(次回30年度)	
		建築設備、特殊建築物定期報告業務	1回/3年に報告義務。			
		受電設備点検 (法定点検)	1回/月 精密点検 1回/年		受電設備容量: 2, 350KVA 予備発電機容量: 300KVA	
		消防設備保守点検 (法定点検)	定期点検、臨時点検 (機能点検 2回/年、総合点検 1回/年)		消火器、屋内消火栓設備、二酸化炭素消火設備、粉末消火設備、自動火災報知設備、非常警報設備、誘導灯、排煙設備、連結放水設備、自家発電設備 (非常電源設備)、配線、防火防排煙設備、防火設備	
		非常発電機点検整備	1回/年		ディーゼルエンジン	
		空調設備保守点検	定期点検、臨時点検 ・水蓄熱ユニット (4回/年) ・ポンプ類 (1回/年) ・自動制御 (4回/年) ・パッケージエアコン厨房・低温用 (4回/年) ・パッケージエアコン・ファンコイル (1回/年) ・空調和機 (1回/年) ・送風機 (1回/年)		水蓄熱ユニット保守、ポンプ類保守、自動制御保守、パッケージエアコン保守、パッケージエアコン・ファンコイル保守、空調和機保守、送風機保守	
		昇降機保守点検・監視業務	1回/月 4機分 定期点検 監視は24時間体制		油圧エレベーター、ダムウェーター	
		自動扉保守点検	3回/年		引分2台、片引4台	
		照明制御設備保守点検	スポット対応型		主操作盤、制御T/U50個、リモコントランス8個、リモコンリレー192個、リモコンスイッチ、負荷 (照明器)	
		防犯監視装置保守点検	2回/年		防犯監視盤、パンプセンサー、シャッターセンサー、ガラス破壊センサー、電子サイレン	
		監視カメラシステム保守点検	2回/年			
		トイレ尿石除去業務	適宜		小便器16器、大便器26器	
		電話交換機保守	1回/月		交換機1台、電話機43台	
		印刷機・FAX保守	保守契約 ・印刷機点検 (4回/年) ・FAX点検 (2回/年)		複合機 印刷機1台、FAX1台	
		情報システム機器 (クライアント系)	リース・保守契約		PC端末41台	
		ガス燻蒸消毒業務	1回/年		取壊庫698㎡	
		水質検査 (ビル管理法)	28項目: 1回/年 16項目: 1回/年		硝酸性窒素及び亜硝酸性窒素、塩素イオン、有機物等、一般細菌、大腸菌群、銅、鉄、亜鉛など	
		空気環境測定 (ビル管理法)	7項目: 1回/2月		浮遊粉塵量、一酸化炭素、二酸化炭素、温度、湿度、気流、照度	
		残留塩素測定	測定: 1回/週		末端水栓	
		貯水槽清掃	1回/年		受水槽 (20立方メートル)	
	警備業務	衛生害虫防除	防除対象: ねずみ、ごきぶり、ダニ		宇宙科学館全館 (ただし、プラネタリウム、天文台、展示室等は対象外)	
			浄化槽維持管理	浄化槽保守点検、浄化槽清掃、関係書類の整備 4回/週	717人 (槽)、115.0立方メートル/日、接触ばっき方式 (流量調整)	
		展示装置等点検整備	展示品点検整備業務	2回/年 定期点検、臨時点検		地球発見ゾーン39件、佐賀発見ゾーン34件、サイエンスサロン4件、宇宙発見ゾーン27件、こどもの広場6件
			体験型展示品点検整備業務	2回/年		宇宙トレーナー、ムーブワーク、リニアモーターカー、スペースサイクリング
			地震体験装置点検整備業務	2回/年		
			電子顕微鏡保守点検	1回/年 年間保守・定期点検		走査顕微鏡 JSM-5600LV
			水槽設備管理・生体管理業務	1回/週		佐賀発見ゾーン、キーバースルーム
			天文台準備室天体望遠鏡設備等点検業務	各1回/年 定期点検		スライディングルーフ、40cm反射望遠鏡、移動式望遠鏡10台、移動式中型望遠鏡
天文台ドーム保守点検			1回/年		スリット開閉式 6m	
屈折式天体望遠鏡点検整備業務			1回/年		2.0cm屈折式	
プラネタリウム設備点検整備業務			2回/年 スーパーメディアグループIIシステム作動点検 (1回/年)		作動点検、総合点検	
警備業務			常駐有人警備	警備巡回業務	24時間常駐 不定期巡回 (昼2回、夜1回の計3回以上)	館内、館周辺
				機械警備	防犯、火災・設備監視、非常通報	電話回線利用
清掃業務			日常清掃	床面清掃、出入口扉・周辺ガラス面乾拭き、金属部分の研磨溶剤等磨き、灰皿屑入れ処理、手摺り巾木清掃、低所壁面清掃、マット水洗い、傘しぼりモップ拭き	業務従事者3名以上 (日曜日等多客時は4名以上)	館内、外周 (駐車場、駐輪場、デッキ、ステップギャラリ)
				ビニールシート・フロアリング仕上げ、タイルカーペット仕上げ、ゴムタイル仕上げ、窓ガラス	1~2回/年	清掃面積 6, 843㎡、窓ガラス 1, 837㎡
	高所展示物等清掃	埃取り、水ふき、消臭、帯電防止スプレー、コーティング	1~6回/年	宇宙発見ゾーンアイテム、ザトウクジラ (地球発見ゾーン)、プラナドン (佐賀発見ゾーン)		
	廃棄物処理	一般廃棄物、事業系廃棄物の処理	適宜			
植栽管理	植栽管理	樹木、芝生管理	適宜	館内、館周辺		
施設・設備修繕			1件100万円以内の修繕については、委託料の範囲内で指定管理者が行う			
案内・安全確保業務	展示等運営業務	展示室、受付等において、受付、案内、解説、交流、入館券の販売や利用者の安全監視		来館予定者数により配置人員変更可		
	交通整理	来館者車両誘導及び警備	1名~8名/日 (多客日)	駐車場、周辺道路		
	情報提供事業	情報システム障害復旧サポート業務	適宜			

宇宙科学館の備品一覧

R3.3.31時点

1 一般備品

分類名	件数	備考
机・椅子類	120	事務用、来館者用
戸棚・箱類	67	整理戸棚、保管庫、ロッカー等
事務用機械器具類	14	パソコン、プリンター等
電気機械器具類	6	発電機等
電気通信機器類	2	電話機
音響・照明器具類	36	テレビ、照明灯等
写真光学用器具類	43	撮影機、映写機等
試験・測定測量機器類	71	顕微鏡、望遠鏡等
冷暖房用機械器具類	6	パッケージエアコン等
厨房炊事器具類	10	業務用冷蔵庫、製氷機等
産業機械器具類	7	切断機、洗浄装置等
工作機械類	5	切削機、コンプレッサー等
特殊用途機械類	1	金属探知機
衛生医療器具類	2	マイクローム、XYレコーダー
レクリエーション用具類	1	ぬいぐるみ（着ぐるみ）
清掃用具類	3	高圧洗浄機、ごみ箱
一般工具器具類	1	グラインダー
教科用具類	89	教育用簡易廃液処理装置、月球儀等
雑品類	9	案内板、パーテーション等
書籍・標本類	17	展示用ロボット、DVD等
計	510	

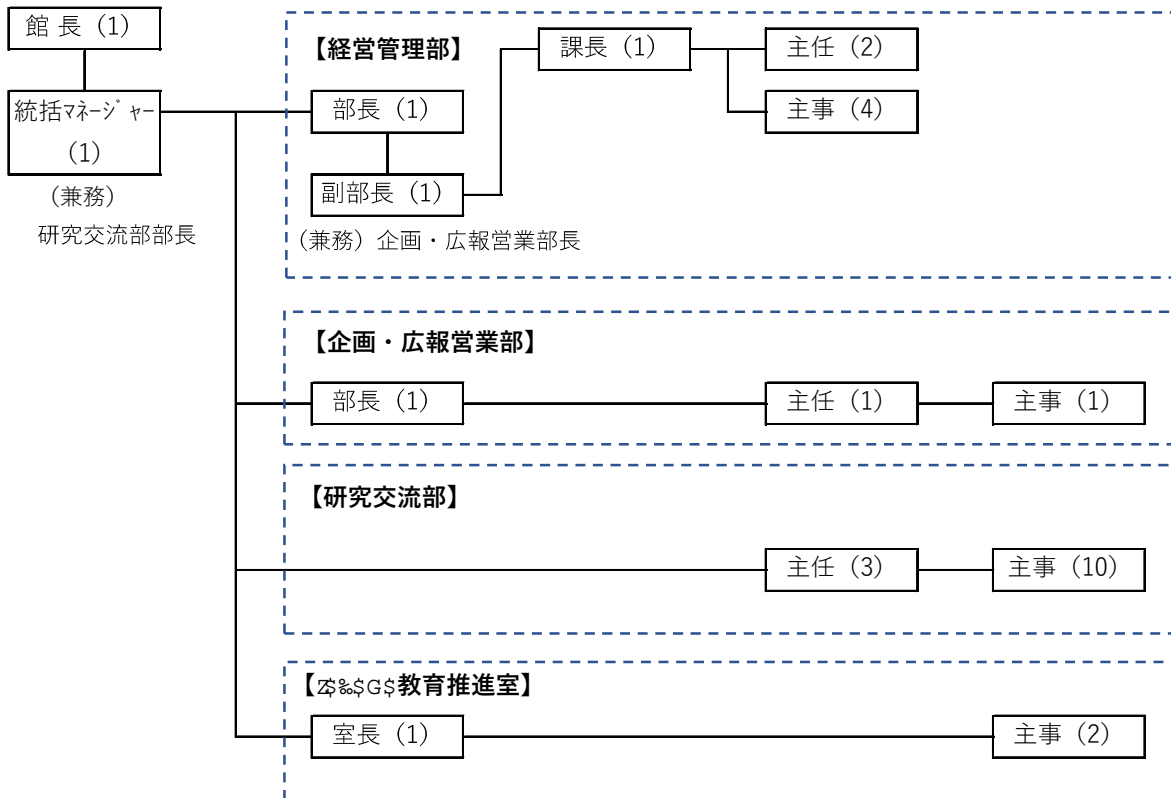
2 重要物品（※100万円以上）

分類名	件数	備考
机・椅子類	1	カウンター
戸棚・箱類	3	商品棚、書架、移動棚
音響・照明器具類	2	拡声器、視聴覚システム
写真光学用器具類	5	大型万華鏡、液晶プロジェクター等
試験・測定測量機器類	6	天体望遠鏡、顕微鏡、水槽等
冷暖房用機械器具類	4	パッケージ型エアコン
産業機械器具類	2	強力平面研磨機、真空凍結乾燥機
車両軌条類	2	小型四輪貨物車、小型四輪乗用車
教科用具類	4	分光器一式、倒立振子装置等
事務用機械器具類	3	パソコン
書籍・標本類	25	標本、プラネタリウム番組DVD
計	57	

※ 「博物館資料」、「収蔵図書」については、資料No.9に掲載。

宇宙科学館の運営体制

1 組織（令和3年4月1日現在）



2 事務分掌

部署名	主な事務分掌
経営管理部	館運営の総合的な計画に関すること 館業務の総合調整・連絡及び各部の連絡調整に関すること 総務、庶務に関すること 予算、決算及び出納、経理に関すること 施設（建物・設備・駐車場）の維持・管理及び運営に関すること 物品・資料・財産の取得、管理及び処分に関すること 団体管理に関すること 来館者サービス施設（レストラン、ミュージアムショップ等）に関すること 利用者ニーズの調査、把握に関すること 協力企業に関すること
広報営業部	館活動の広報、宣伝、普及に関すること 集客対策及びPR、営業に関すること 利用者ニーズの調査、把握に関すること 友の会に関すること 図書室及び子どもの広場に関すること

部署名	主な事務分掌
研究交流部	展示（常設、企画）に関すること ワークショップ活動に関すること 科学教室・講座・イベント・サイエンスショー等に関すること 図書資料に関すること 科学に関する学習、展示等の調査研究に関すること プラネタリウム（天文台含む）の管理運営に関すること 野外観察活動に関すること 資料の収集・整理・保存・修理に関すること 学校・地域・関係機関等との支援、連携に関すること

宇宙科学館の入館者状況

1 年度別入館者数

単位：人、%

年度	入館者数		県内		県外	
		対前年比		構成比		構成比
11	336,182	—	187,106	55.7	149,076	44.3
12	277,480	82.5%	124,146	44.7	153,334	55.3
13	215,371	77.6%	84,674	39.3	130,697	60.7
14	242,817	112.7%	103,668	42.7	139,149	57.3
15	230,189	94.8%	90,662	39.4	139,527	60.6
16	224,425	97.5%	94,514	42.1	129,911	57.9
17	206,615	92.1%	80,580	39	126,035	61
18	208,757	101.0%	67,480	34.9	125,874	65.1
	(193,354)	-93.6%				
19	209,866	100.5%	81,175	40.7	118,273	59.3
	(199,448)	103.2%				
20	195,672	93.2%	74,884	40.7	109,105	59.3
	(183,989)	92.2%				
21	198,704	101.5%	78,027	42.1	107,311	57.9
	(185,338)	100.7%				
22	250,937	126.3%	88,654	39.3	136,929	60.7
	(225,583)	121.7%				
23	241,572	96.3%	93,489	38.7	148,083	61.3
	(227,879)	101.0%				
24	223,005	92.3%	85,204	40.5	125,182	59.5
	(210,386)	92.3%				
25	257,090	115.3%	88,557	37	150,784	63
	(239,341)	113.8%				
26	129,298	50.3%	46,329	37.8	76,234	62.2
	(122,564)	51.2%				
27	246,405	190.6%	100,287	40.7	146,118	59.3
	(234,744)	191.5%				
28	270,416	109.7%	78,421	29.0	191,995	71.0
	(260,131)	110.8%				
29	268,183	99.2%	92,523	34.5	175,660	65.5
	(258,380)	99.3%				
30	282,972	105.5%	97,059	34.3	185,913	65.7
	(273,534)	105.9%				
R1	256,953	90.8%	86,336	33.6	170,617	66.4
	(248,791)	91.0%				
R2	87,382	34.0%	40,807	46.7	46,575	53.3
	(84,997)	34.2%				

注1) 11年度は、7/8～3/31の約9か月間

18年度以降は無料ゾーンを含む人数、()は観覧料を支払った人数

注2) 26年度はリニューアル休館(9/1～)のため、4月～8月の人数

注3) 27年度はリニューアル休館(～7/10)のため、7月～翌年3月の人数

注4) 令和2年度は、新型コロナウイルス感染症の影響で4月19日～5月10日の期間、臨時休館とした。

宇宙科学館の入館者状況

資料No.14-2

2 年代別入館者数

区分	H28		H29		H30		H31/R1		R2	
	入館者数	プラネタリウム 観覧者数	入館者数	プラネタリウム 観覧者数	入館者数	プラネタリウム 観覧者数	入館者数	プラネタリウム 観覧者数	入館者数	プラネタリウム 観覧者数
大人	113,680	46,550	113,503	46,550	119,635	43,392	108,628	36,247	38,796	13,732
高校生	1,798	893	2,106	874	2,145	662	2,485	853	974	439
小中学生	83,907	29,493	84,213	30,607	86,848	29,583	83,459	25,653	26,961	8,187
園児・幼児等	24,122	9,311	23,407	9,523	24,630	9,056	21,144	6,752	6,646	2,411
その他	36,624	6,486	35,151	7,005	40,276	7,419	33,075	6,332	11,619	2,240
無料ゾーン	10,285	-	9,803	-	9,438	-	8,162	-	2,386	-
合計	270,416	92,733	268,183	94,559	282,972	90,112	256,953	75,837	87,382	27,009

注1) プラネタリウムの観覧者数は入館者数の内数

注2) 令和2年度は、新型コロナウイルス感染症の影響で4月19日～5月10日の期間、臨時休館とした。

宇宙科学館の利用料金収入実績

単位：千円

年度	合計		入館料		プラネタリウム観覧料	
		対前年比		前年比		前年比
11	130,263	—	99,988	—	30,275	—
12	108,858	83.6%	83,695	83.7%	25,163	83.1%
13	77,309	71.0%	60,664	72.5%	16,645	66.1%
14	83,135	107.5%	65,532	108.0%	17,603	105.8%
15	76,059	91.5%	61,223	93.4%	14,836	84.3%
16	74,527	98.0%	59,466	97.1%	15,061	101.5%
17	72,865	97.8%	55,251	92.9%	17,614	117.0%
18	72,222	99.1%	52,870	95.7%	19,352	109.9%
19	70,406	97.5%	50,947	96.4%	19,459	100.6%
20	65,437	92.9%	47,522	93.3%	17,915	92.1%
21	64,264	98.2%	47,371	99.7%	16,893	94.3%
22	79,687	124.0%	59,430	125.5%	20,257	119.9%
23	78,716	98.8%	59,606	100.3%	19,111	94.3%
24	77,317	98.2%	54,494	91.4%	22,823	119.4%
25	88,883	115.0%	63,236	116.0%	25,648	112.4%
26	48,091	54.1%	34,367	54.3%	13,725	53.5%
27	88,988	185.0%	65,509	190.6%	23,480	171.1%
28	97,967	110.1%	70,941	108.3%	27,026	115.1%
29	98,533	100.6%	71,550	100.9%	26,983	99.8%
30	101,122	102.6%	75,716	105.8%	25,406	94.2%
R1	91,425	90.4%	70,060	92.5%	21,366	84.1%
R2	32,523	35.6%	24,568	35.1%	7,955	37.2%

注) 11年度は、7/8～3/31の約9か月間

注2) 26年度はリニューアル休館(9/1～)のため、4月～8月の実績

注3) 27年度はリニューアル休館(～7/10)のため、7月～翌年3月の実績