

# 玄海原子力発電所の使用済燃料貯蔵対策について

2019年1月22日  
九州電力株式会社

# はじめに

- 当社は、2010年2月8日、使用済燃料貯蔵対策として、玄海原子力発電所における使用済燃料貯蔵プール（湿式）の貯蔵余裕を確保するため、使用済燃料プールの貯蔵能力変更（リラッキング）等について、原子炉設置変更許可申請書を経済産業大臣へ提出しました。
- その後、当社は、使用済燃料の貯蔵余裕を確保するにあたり、現行のプール方式に加え、発電所の敷地内に乾式貯蔵施設を設置し、貯蔵方式の多様化を図ることについて、技術的な検討を進めてまいりました。
- この度、計画内容がまとまったことから、本日、乾式貯蔵施設設置に係る原子炉設置変更許可申請書と、新規規制基準の適合性確認のためのリラッキングに係る補正書を原子力規制委員会へ提出します。
- また、安全協定に基づき、これらに係る事前了解願いの手続きをさせていただきます。

- 当社は、使用済燃料を日本原燃六ヶ所再処理工場へ搬出することを基本方針としております。
- 玄海原子力発電所においては、使用済燃料貯蔵設備の貯蔵余裕を確保するため、現行のプール方式による保管に加え、国内外で実績のある乾式貯蔵施設を発電所敷地内に設置することで、貯蔵方式の多様化による貯蔵の強化を図ります。

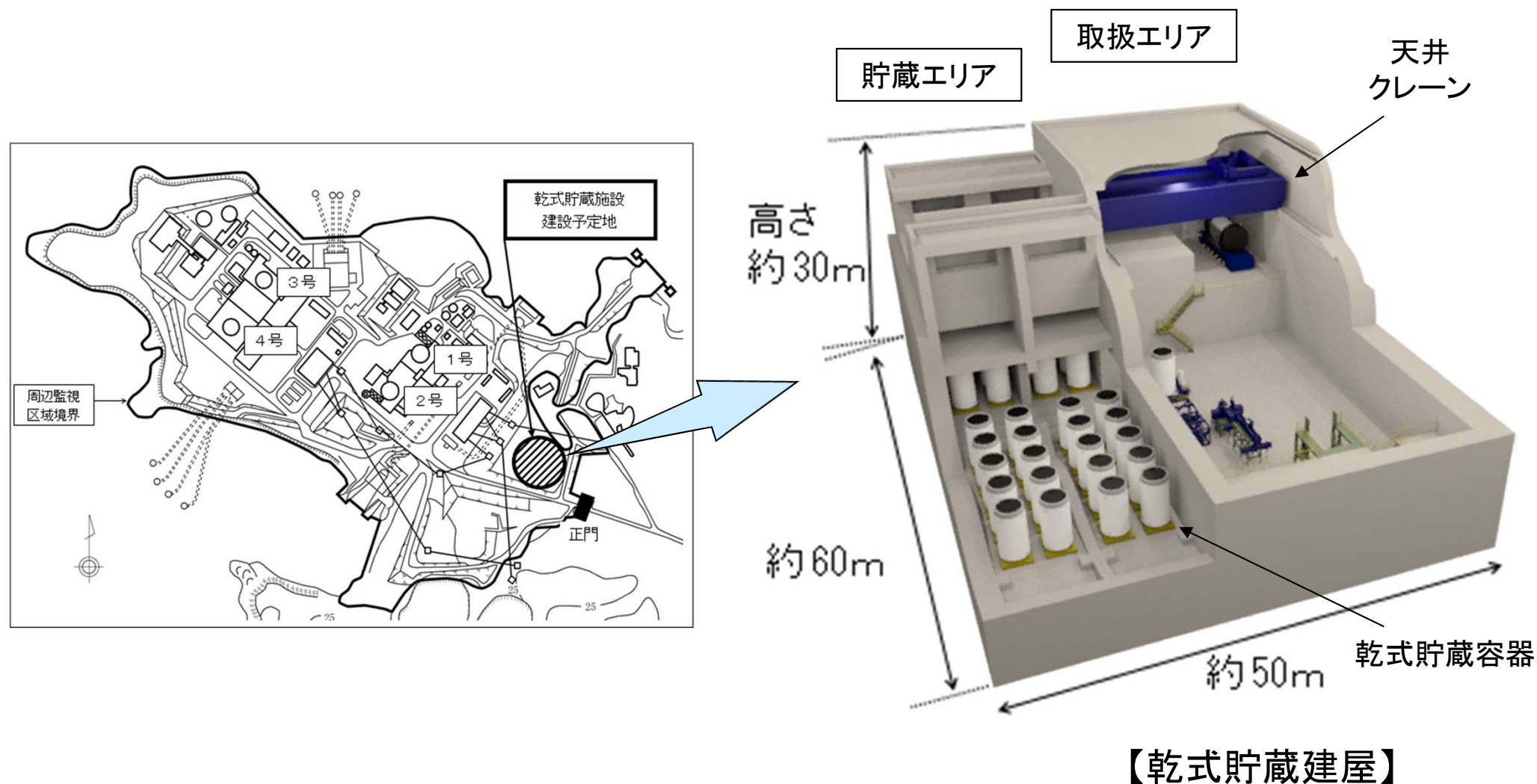
## 乾式貯蔵の導入による貯蔵対策の多様化

- 乾式貯蔵は、冷却に水や電気を必要としない貯蔵方式で、海外でも多数の実績があり、国内でも導入されるとともに、福島第一原子力発電所での事故において、地震や津波に対する安全性が確認されています。
- 現行の使用済燃料プール貯蔵は、水を使って冷却するため、原子炉から取り出した後の冷却が進んでいない使用済燃料の貯蔵に適しています。

- それぞれの良さを持つこれらの2つの方式を併用し、敷地内で一体的に運用することにより、運用性のより一層の向上を図ることができます。

# 乾式貯蔵施設に係る申請概要

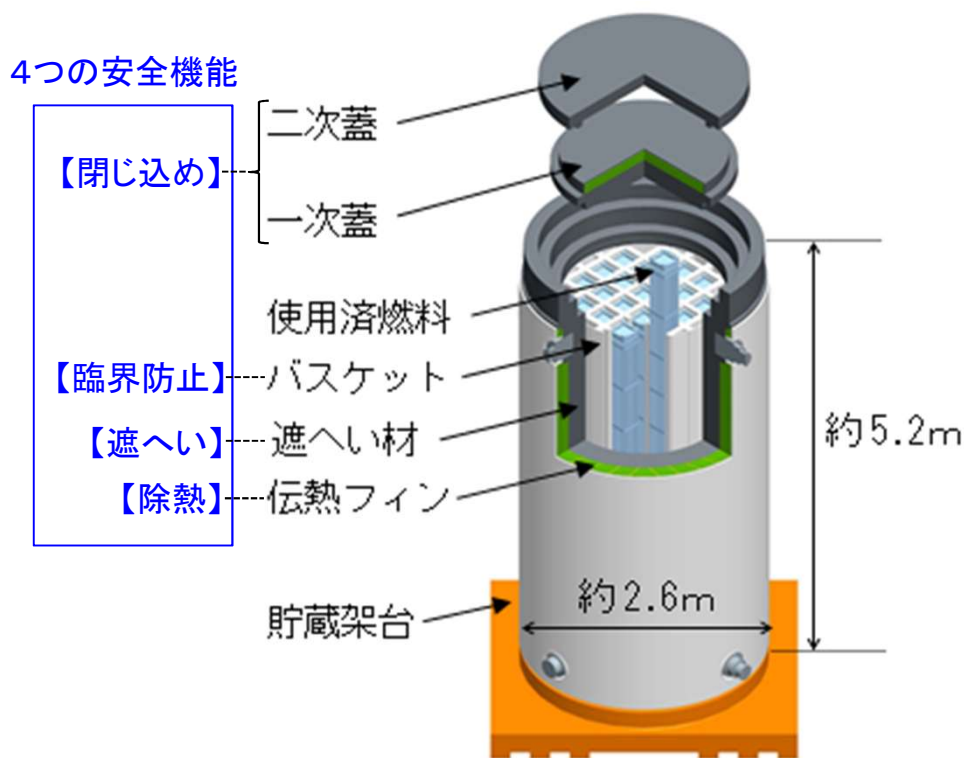
- 乾式貯蔵容器と乾式貯蔵建屋から構成される乾式貯蔵施設を発電所敷地内へ設置します。
- 貯蔵容量：乾式貯蔵容器 40基（燃料集合体で最大960体）
- 運用開始時期：2027年度目途



# 乾式貯蔵施設に係る申請概要

○乾式貯蔵施設に保管する乾式貯蔵容器は、収納している使用済燃料からの熱と放射線を考慮し、「除熱」、「閉じ込め」、「遮へい」、「臨界防止」の4つの機能を持つ設計とします。

○また、輸送容器と兼ねることで、使用済燃料を詰め替えることなく発電所外へ搬出することが可能な設計とします。



【乾式貯蔵容器】

項目	計画
寸法	・高さ：約5.2m、直径：約2.6m
重さ	・約120 t (使用済燃料を収納した状態)
種類	・金属キャスク型 〔21体収納型 (1, 2, 3, 4号機燃料共通)〕 〔24体収納型 (3, 4号機燃料共通)〕

・【参考】国内の乾式貯蔵導入状況

〔貯蔵中〕

・東海第二発電所、福島第一原子力発電所

〔計画中〕

・リサイクル燃料備蓄センター(青森県むつ市)

・中部電力(株)浜岡原子力発電所

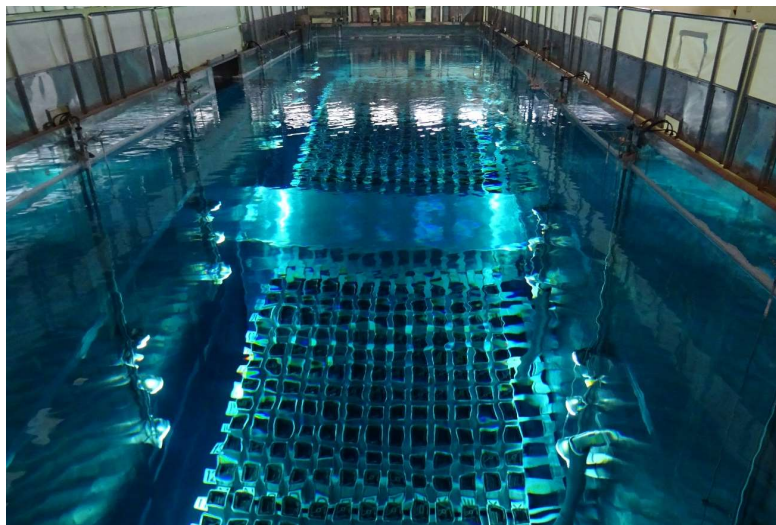
・四国電力(株)伊方発電所

# 使用済燃料プールの貯蔵能力変更に係る補正（リラッキング）

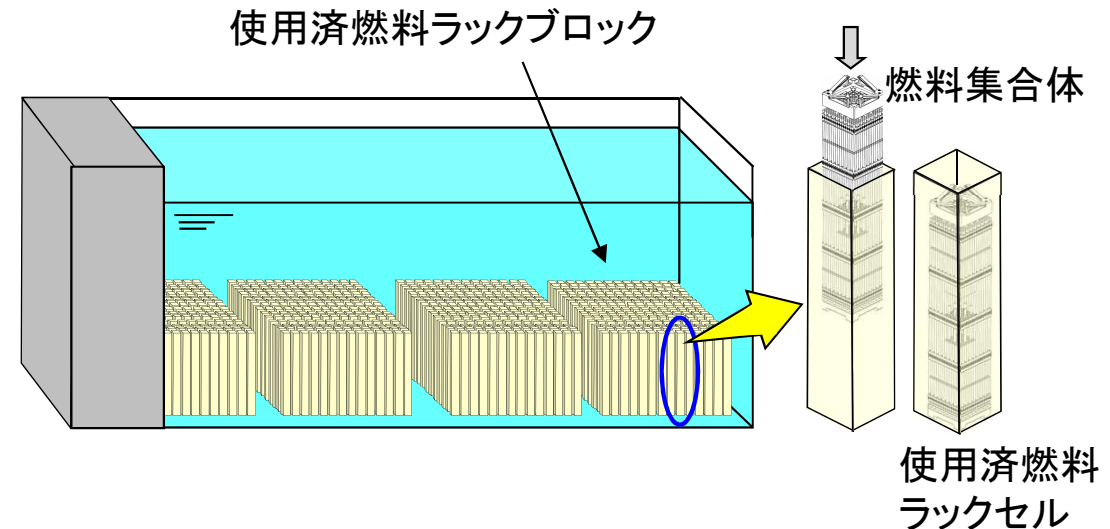
○2010年2月8日に原子炉設置変更許可申請を行った玄海3号機の使用済燃料プールの貯蔵能力変更（リラッキング）について、貯蔵能力を以下の通り変更するとともに、3号機使用済燃料貯蔵設備等を4号機と共用化します。

○工事時期：2020年度～2024年度目途

使用済燃料プール		現状	変更後（今回補正）	参考（2010年申請）
3号機		1,050体	1,672体(622体増強)	2,084体(1,034体増強)
内訳	Aピット	504体	836体(332体増強)	1,004体(500体増強)
	Bピット	546体	836体(290体増強)	1,080体(534体増強)



【使用済燃料プール】

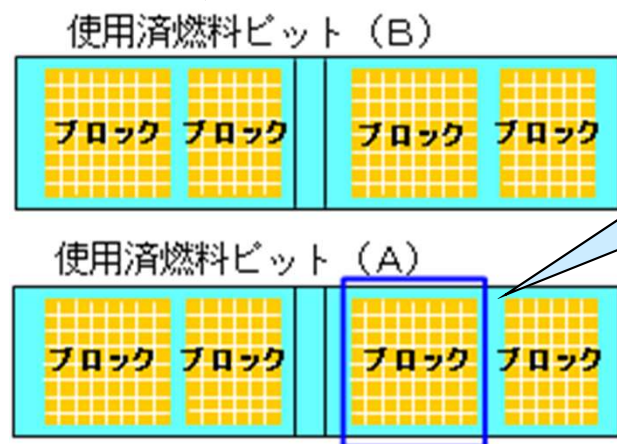
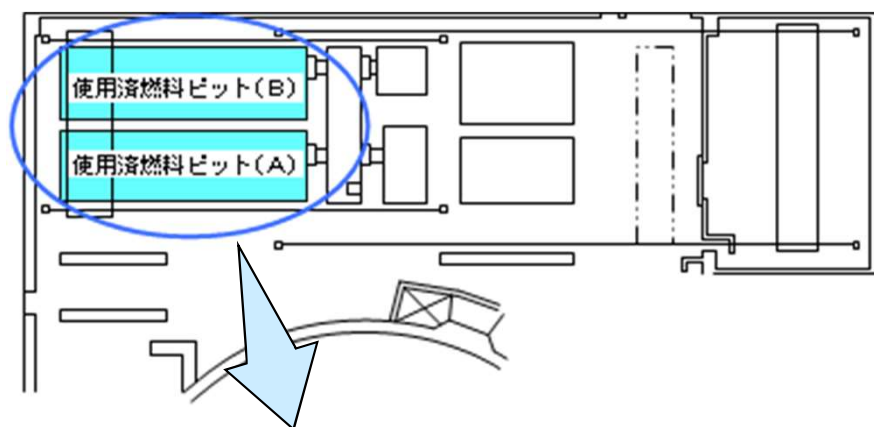


【使用済燃料プールの構造】



# 使用済燃料プールの貯蔵能力変更に係る補正（リラッキング）

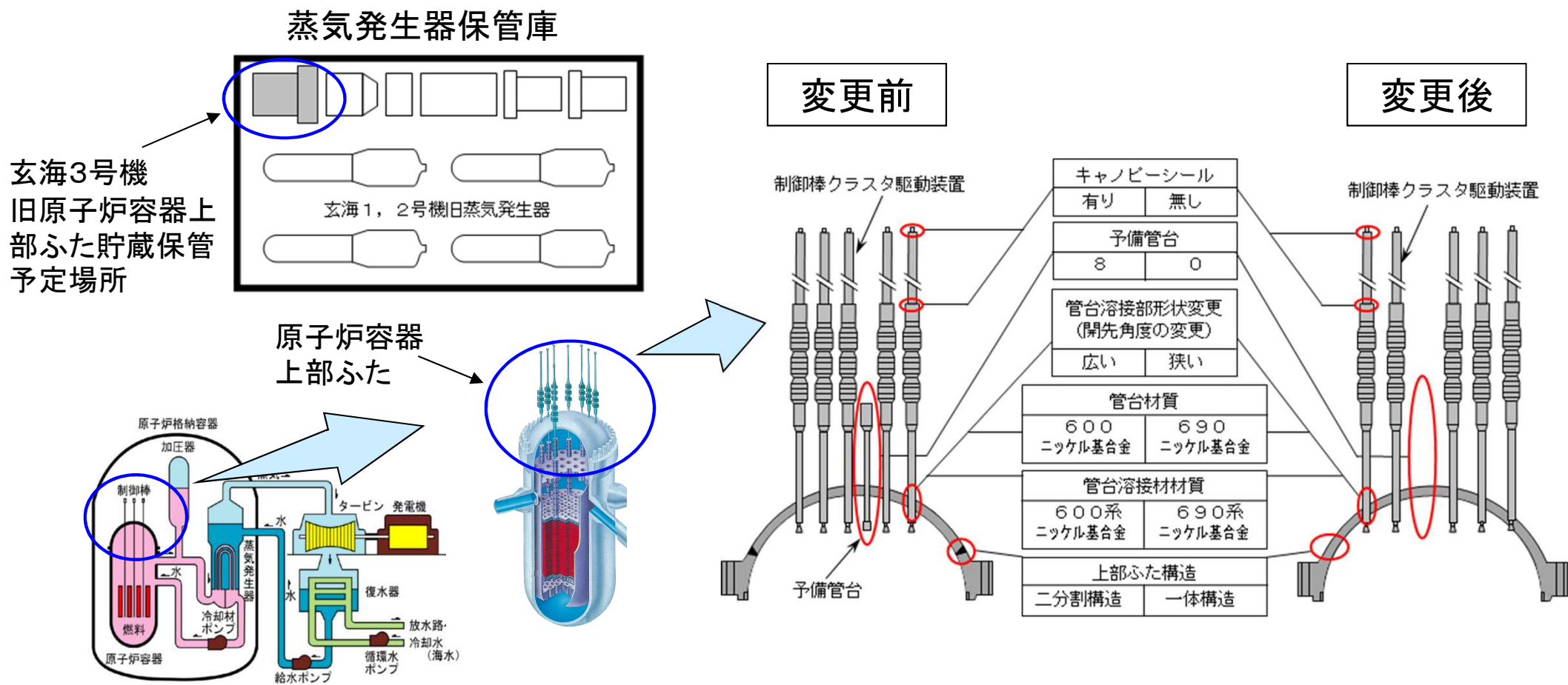
- リラッキングは、使用済燃料を収納するラックセルに、中性子を吸収するほう素を添加したステンレス鋼を採用し、ラックセルの間隔を縮小するもので、当社および他社において多くの実績があります。
- リラッキングにより、貯蔵容量が増加しますが、未臨界性、冷却性、遮へい性など十分な安全性を確保する設計とし、リラッキング前と同等の安全性を確保します。



	現 状	変更後
使用済燃料ラックセルの稠密化		
材質	ステンレス鋼	ボロン添加ステンレス鋼

# 蒸気発生器保管庫の共用化

○3号機については、更なる信頼性向上のため、最新設計の原子炉容器上部ふたに取り替える計画であり、取り替えたふたを既設の蒸気発生器保管庫へ貯蔵保管するため、共用化（1, 2号機共用⇒1, 2, 3号機共用）を行います。（本件については、2010年2月に原子炉設置変更許可申請を行っており、今回の補正はありません。）



【旧原子炉容器上部ふた貯蔵保管場所及び取替概要図】



○当社は、今後とも、国の審査に真摯かつ丁寧に対応するとともに、地域をはじめ皆さまの一層の安心・信頼が得られるよう、当社の取組みについて、積極的な情報公開と丁寧な説明に努めてまいります。