

# 開発許可の手引き

令和5年（2023年）3月

佐賀県県土整備部まちづくり課



# 目 次

## I 開発許可のあらまし

第1	開発許可制度の趣旨	2
第2	開発許可	3
1.	開発行為の定義	3
2.	建築物の建築の定義	5
3.	特定工作物の建設の定義	6
4.	開発区域の定義	6
5.	公共施設の定義	7
6.	許可を要する開発行為	7
7.	許可を要しない開発行為	7
8.	開発行為の一体性の判断基準について	12
9.	開発行為又は建築に関する証明書等の交付	16
10.	許可の基準	17
11.	市街化調整区域における許可基準	18
12.	公共施設の管理者等との同意、協議	20
13.	開発行為等により設置された公共施設の管理	21
14.	公共施設の用に供する土地の帰属	22
15.	設計者の資格	22
16.	開発行為許可の申請	23
17.	変更の許可等	29
18.	開発行為許可標識の掲示	30
19.	許可に基づく地位の承継	31
20.	工事完了公告	31
21.	開発行為の廃止	32
22.	事前協議	32
第3	建築制限等	33
1.	工事完了公告前における建築制限等	33
2.	建築物の形態制限	34
3.	建築物の用途制限	35
4.	開発区域外の土地における建築等の制限	36
第4	開発登録簿	39
第5	開発許可等申請手数料	40
第6	開発審査会	41

1. 開発審査会の組織	41
2. 開発審査会の権限	41
第7 違法行為に対する罰則等	41
1. 報告、勧告、援助等	41
2. 監督処分	41
第8 事務処理の特例	41
第9 大規模開発事前審査制度	42

## II 技術的基準

[1] 用途地域への適合	47
[2] 道路、公園等の公共施設の配置等	47
1. 住区・街区の構成	48
2. 道路	49
3. 公園	73
4. 消防水利	75
[3] 排水施設	77
1. 設置基準	78
2. 計画雨水流出量の算定	79
3. 計画汚水量の算定	79
4. 排水施設の断面算定式	80
5. 調整池の設置	80
[4] 給水施設	81
[5] 地区計画等への適合	82
[6] 公共施設、公益的施設	82
1. 集会施設	83
2. 清掃施設	83
[7] 宅地防災	84
1. 地盤に関する基準	86
2. 切土	86
3. 盛土	87
4. のり面保護	88
5. 擁壁	90
[8] 危険な区域の除外	101
1. 災害危険区域	101
2. 地すべり防止区域内の行為の制限	102

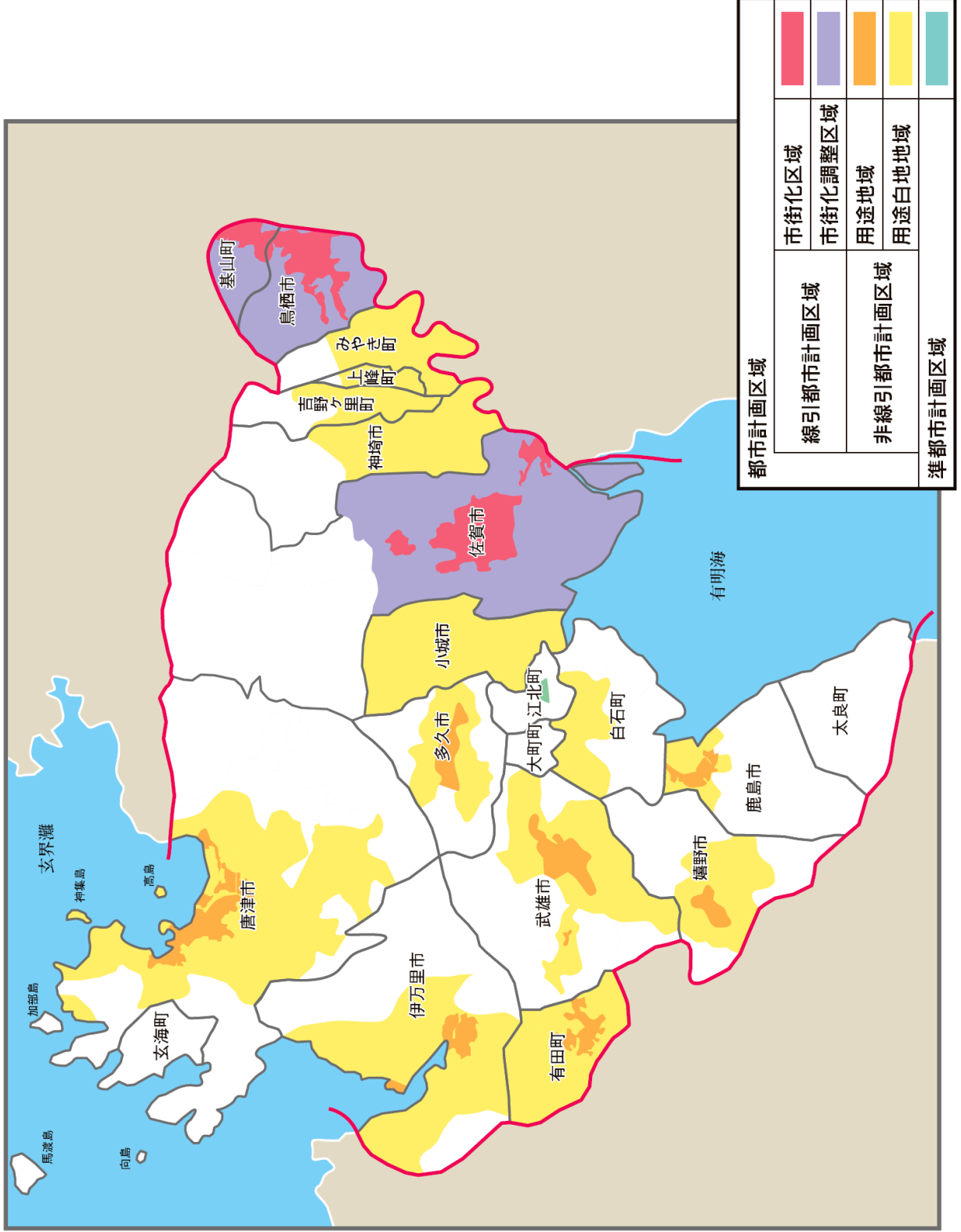
3.	土砂災害特別警戒区域内の特定開発行為の制限	103
4.	浸水被害防止区域内の特定開発行為の制限	103
5.	急傾斜地崩壊危険区域内の行為の制限	104
[9]	樹木保存、表土保全	105
1.	樹木の保存	105
2.	表土の保全	106
[10]	緩衝帯	109
[11]	輸送施設の判断	111
[12]	申請者の資力信用	111
[13]	工事施行者の能力	112
[14]	関係権利者の同意	112
[15]	景観計画に定められた開発行為の制限	113
[16]	公有水面の埋立	116
[17]	市街地再開発促進区域内における開発許可	116
	参考図書	117

### Ⅲ 様 式 集

1-1	開発行為許可申請書	118
1-2	開発行為変更許可申請書	119
1-3	開発行為変更届出書	120
2	開発行為施行同意書	121
3	開発区域内権利者一覧表	122
4	設計者の資格に関する申告書	123
5	開発行為に関する設計説明書	124
6	資金計画書	125
7	申請者の資力及び信用に関する申告書	127
8	工事施行者の能力に関する申告書	128
9-1	公共施設管理者の同意申請書	129
9-2	公共施設新旧対照表〔旧〕	131
9-3	公共施設新旧対照表〔新〕	132
10	公共施設管理者の同意書	133
11-1	公共施設の管理・帰属に関する協議申請書	134
11-2	新設する公共施設調書	136
12	公共施設の管理・帰属に関する協議書	137
13	公共施設の管理・帰属に関する協議書	138

14	開発行為許可標識	139
15	開発工事完了公告前の建築物（特定工作物）の建築（建設）承認申請書	140
16	建築物等概要書	141
17	建築物特例許可申請書	142
18	予定建築物以外の建築等許可申請書	143
19	建築物の新築、改築若しくは用途の変更又は第一種特定工作物の新設許可申請書	144
20	工事完了届出書	145
21	開発行為に関する工事の廃止の届出書	147
22	開発行為基本計画審査申請書	148
23	地目別面積集計表	149
24	開発行為事前審査申請書	151
25	設計概要説明書	152
26	都市計画法施行規則第 60 条証明願	153
27	開発許可に基づく地位の承継承認申請書	155

# 佐賀県の都市計画区域状況【令和5年3月1日現在】



## 都市計画区域及び準都市計画区域の現況表

都市計画 区域名	市 町 名	都市計画区域			行政区域		人口集中地区 (DID)	
		適用区域	面積 (ha)	人口 (千人)	面積 (ha)	人口 (千人)	面積 (ha)	人口 (千人)
佐 賀	佐 賀 市	市の一部	22,085	223.8	43,182	233.3	2,837	139.1
鳥 栖 基 山	鳥 栖 市	市の全域	7,172	74.1	7,172	74.2	1228	50.4
	基 山 町	町の全域	2,215	17.4	2,215	17.3	170	7.9
	小 計		9,387	91.5	9,387	91.5	1398	58.3
唐 津	唐 津 市	市の一部	19,353	97.6	48,760	117.4	1300	42.1
多 久	多 久 市	市の一部	4,277	16.3	9,656	18.3		
伊 万 里	伊 万 里 市	市の一部	11,198	43.8	25,525	52.6	314	12.8
武 雄	武 雄 市	市の一部	8,825	39.3	19,540	47.9	187	7.4
鹿 島	鹿 島 市	市の一部	2,420	23.8	11,212	27.9	293	9.6
小 城	小 城 市	市の全域	9,581	44.5	9,581	44.0	171	6.8
嬉 野	嬉 野 市	市の一部	4,568	14.3	12,641	25.8		
神 埼	神 埼 市	市の一部	6,408	29.4	12,513	31.0	160	6.9
佐 賀 東 部	吉野ヶ里町	町の一部	2,285	16.0	4,399	16.3		
	上 峰 町	町の一部	1,220	9.7	1,280	9.3		
	小 計		3,505	25.7	5,679	25.6		
み や き	み や き 町	町の一部	4,167	25.5	5,192	25.5		
有 田	有 田 町	町の全域	6,585	19.0	6,585	19.0		
白 石	白 石 町	町の一部	2,448	7.5	9,956	22.1		
合 計			114,807	702.0	229,409	781.9	6,660	283

準都市計画 区域名	市 町 名	準都市計画区域		行政区域	
		適用区域	面積 (ha)	面積 (ha)	人口 (千人)
江 北	江 北 町	町の一部	73	2,488	9.6

※都市計画区域の面積及び人口は、都市計画年報による。(R3年3月31日現在)

※行政区域の面積及び人口は、R2国勢調査による。

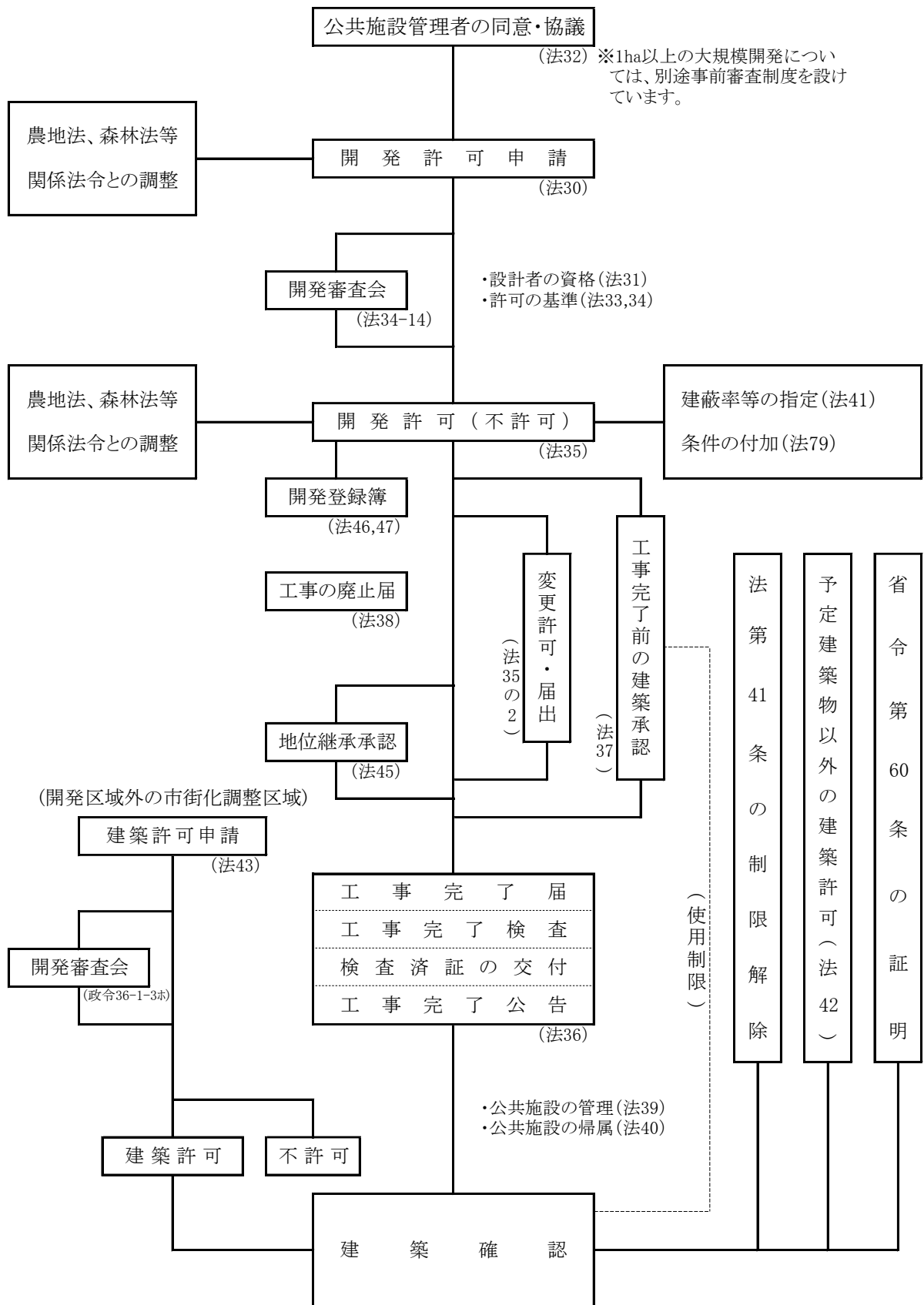
※人口集中地区 (DID) の面積及び人口は、R2国勢調査による。



# I 開発許可のあらまし



◎ 開発許可の手続き



※「法」は都市計画法、「政令」は都市計画法施行令、「省令」は都市計画法施行規則、「運用指針」は開発許可制度運用指針をそれぞれ示す。

# I 開発許可のあらまし

## 第1 開発許可制度の趣旨

開発許可制度は都市における市街地の無秩序な拡散（スプロール）を防止し、快適で機能的な都市環境を確保することを目的とする市街化区域と市街化調整区域の区域区分制度を担保するものとして、都市計画法に規定されています。

市街化区域は、すでに市街地を形成している区域と、今後おおむね10年以内に優先的かつ計画的に市街化を図るべき区域です。

市街化調整区域は市街化を抑制すべき区域であり、原則として開発行為及び建築行為が禁止されています。

また、市街化区域と市街化調整区域を定めていない都市計画区域においても、災害の防止・環境の保全・都市的便益の確保を目的として開発行為の許可制度があります。

すなわち、都市計画区域内で開発行為あるいは建築行為をしようとする場合は、原則として知事（佐賀市の区域にあつては佐賀市長）の許可を受けなければなりません。

そして、知事が許可をするに当たっての許可基準は、良好な市街地が形成されるよう法や政令などで詳細に定められています。

なお、平成13年5月からは法改正により、都市計画区域外の一定の開発行為（面積1ha以上）についても開発許可が必要となりました。

さらに、都市機能がコンパクトに集約した都市構造を実現することが重要であるという認識の下、平成18年5月に法が改正され、医療施設、社会福祉施設、学校などの公共公益施設も開発許可の対象となりました。

また、改正前の法第34条第10号イによる市街化調整区域における大規模開発の規定は廃止され、市街化調整区域における大規模開発は原則としてできなくなりました。

加えて、国又は都道府県等が行う開発行為のうち、法第29条第1項第3号で別途許可不要とされているもの（例一都市公園法第2条第2項に規定する公園施設である建築物）以外については許可（協議）が必要となりました。

## 第2 開発許可

### 1. 開発行為の定義（法律 第4条第12項）

#### 法律 第4条第12項

この法律において「開発行為」とは、主として建築物の建築又は特定工作物の建設の用に供する目的で行なう土地の区画形質の変更をいう。

#### (1) 主として建築物の建築又は特定工作物の建設の用に供する目的

土地の区画形質の変更が、主として建築物の建築又は特定工作物の建設の用に供する目的で行なわれる場合に開発行為に該当します。したがって、露天駐車場、露天の資材置場を造成するなど、建築物の建築又は特定工作物の建設を主たる目的としない区画形質の変更は開発行為に該当しません。

#### (2) 土地の区画形質の変更

土地の区画形質の変更とは、「区画の変更」、「形の変更」、「質の変更」のいずれかに該当する場合をいいます。

##### ア 区画の変更

区画の変更とは、道路（位置指定道路を含む。）、公園、水路等の公共施設の新設、付替、廃止等により、土地利用形態としての区画を変更することです。ただし、以下のような場合には区画の変更として扱いません。

- ① 土地の単なる分合筆等による権利区画の変更
- ② 建築基準法第42条第2項に基づき特定行政庁が指定した道路によるセットバック
- ③ 開発区域内にある里道、水路等の公共施設の占用
- ④ 公共施設管理者が公共施設の機能がないものとして行う用途の廃止等  
(既に建築物の敷地として利用されているなど、土地の利用形態を変更しない場合に限る。)
- ⑤ 既存の建築物等の除去やへい、かき、さく等の除去、設置にとどまるもので、公共施設の整備が必要ないと認められるもの

##### イ 形の変更

土地の形とは、土地の形状のことです。土地の形状の変更とは、切土・盛土等により、土地の形状を物理的に変更することです。ただし、以下のような場合には形状の変更として扱いません。

- ① 現況地盤高と造成後の地盤高の差が50cm以下の造成工事  
(造成後の地盤高については盛土後の地盤高とし、舗装厚は除く。)
- ② 部分的な造成工事（敷地乗り入れ口のみ造成等）
- ③ 建築物の建築又は特定工作物の建設と不可分一体の工事と認められる土木工事又は整地  
(基礎打ち、土地の掘削等の行為)
- ④ 擁壁の撤去・設置・補強（敷地の高さ変更が50cm以下の場合に限る。)
- ⑤ がけ面の擁壁の撤去・設置・補強

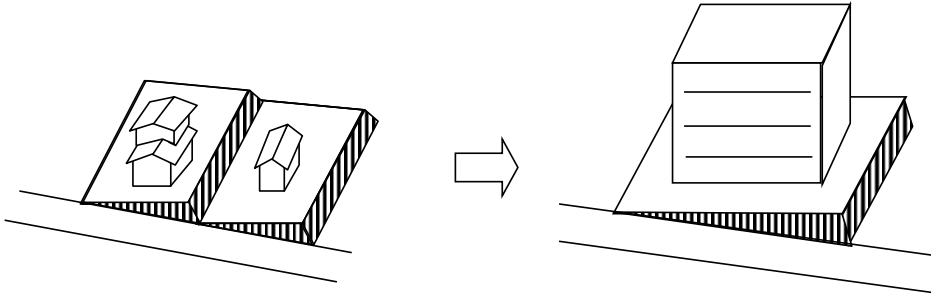
##### ウ 質の変更

土地の質とは、土地の性質のことです。土地の性質の変更とは、農地、山林など宅地以外の土地を宅地とする行為です。土地の性質の変更にあたるかどうかについては、土地の利用状況や登記簿上の地目等を参考に総合的に判断します。

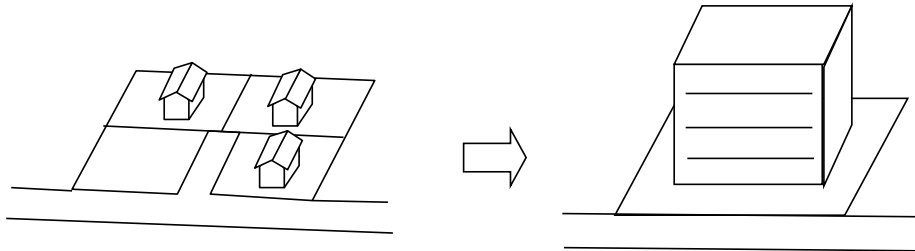
例えば、現在宅地利用している雑種地や農地等の土地において、単に登記簿上の地目を雑種地や農地等から宅地に変更する場合は性質の変更には該当しません。

開発行為に該当する場合の例

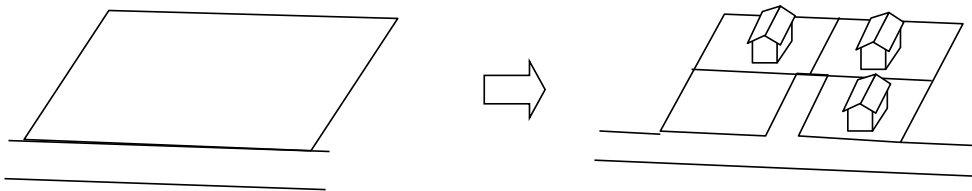
(イ) 切土、盛土がある場合



(ロ) へい、かき、さく等の除去にとどまらない場合  
(公共施設を廃止する場合)

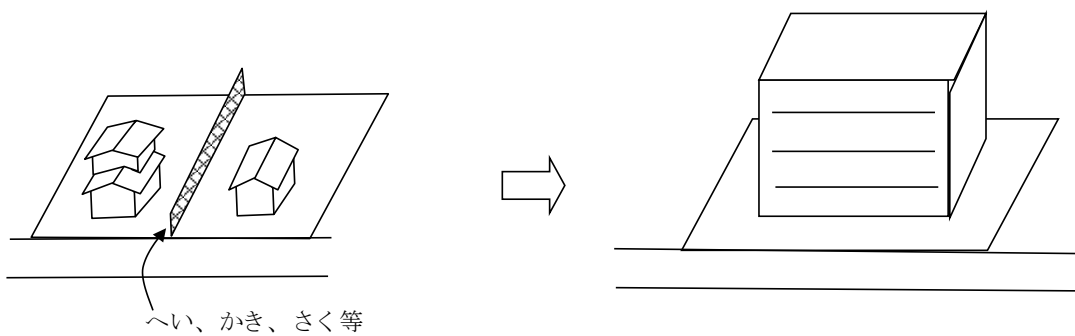


(ハ) 公共施設の整備の必要がある場合  
(道路を整備する場合)

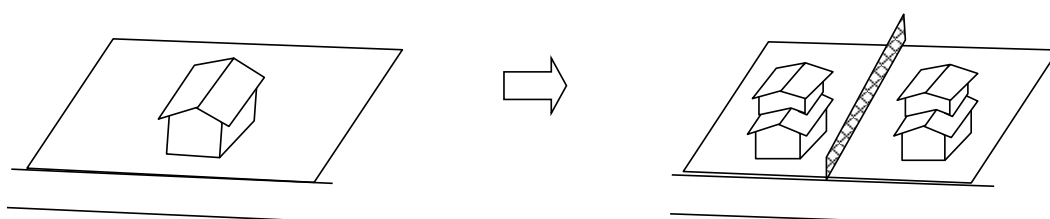


開発行為に該当しない場合の例

(イ) 単なる形式的な区画の統合の場合



(ロ) 単なる形式的な区画の分割の場合



## 2. 建築物の建築の定義（法律 第4条第10項）

### 法律 第4条第10項

この法律において「建築物」とは建築基準法第2条第1号に定める建築物を、「建築」とは同条第13号に定める建築をいう。

### 建築基準法 第2条第1号（建築物） 第2条第13号（建築）

この法律において次の各号に掲げる用語の意義は、それぞれ当該各号に定めるところによる。

一 建築物 土地に定着する工作物のうち、屋根及び柱若しくは壁を有するもの（これに類する構造のものを含む。）、これに附属する門若しくは扉、観覧のための工作物又は地下若しくは高架の工作物内に設ける事務所、店舗、興行場、倉庫その他これらに類する施設（鉄道及び軌道の線路敷地内の運転保安に関する施設並びに跨線橋、プラットホームの上家、貯蔵槽その他これらに類する施設を除く。）をいい、建築設備を含むものとする。

十三 建築 建築物を新築し、増築し、改築し、又は移転することをいう。

#### (1) 建築物

建築物とは、土地に定着する工作物のうち、屋根と柱又は屋根と壁を有する等の条件を満たすものをいい、その附属施設、建築設備を含みます。

#### (2) 建築

建築とは、建築物の新築、増築、改築、移転をいいます。

##### ア 新築

新築とは、新たに建築物を建築することです。増築、改築及び移転に該当しない場合は新築として扱います。

##### イ 増築

増築とは、既存の建築物の床面積を増加させることです。

また、既存建築物と一体と認められない建築物を建築する場合は、敷地の分割が必要となるため、新築として扱います。

##### ウ 改築

改築とは、既存建築物の全部若しくは一部を除却し、又は建築物の全部若しくは一部が災害等によって滅失した後、引き続き同一敷地内において、これと規模、構造及び用途の著しく異なるものを建築することをいいます。

なお、従前の建築物と規模、構造及び用途が著しく異なる場合には、改築ではなく新築として扱います。

##### エ 移転

移転とは、同一の敷地内で建築物を移すことです。他の敷地に移す場合は移転ではなく、新築又は増築として扱います。

### 3. 特定工作物の建設の定義（法律第4条11項、政令第1条）

「特定工作物」は、第一種特定工作物と第二種特定工作物に分けられます。

#### (1) 第一種特定工作物

コンクリートプラントその他周辺の地域の環境の悪化をもたらすおそれがある工作物で、令第1条第1項に定めるものをいいます。

- ①コンクリートプラント
- ②アスファルトプラント
- ③クラッシャープラント
- ④危険物の貯蔵又は処理に供する工作物

#### (2) 第二種特定工作物

ゴルフコースその他令第1条第2項で定めるものをいいます。

- ①ゴルフコース（規模の大小を問わない）
- ②1ヘクタール以上の運動・レジャー施設（野球場、庭球場、陸上競技場、遊園地、サーキットなど）
- ③1ヘクタール以上の墓園

工作物ではあるものの、運動・レジャー施設とはいえない博物館法に規定する施設や、工作物ではないキャンプ場、ピクニック緑地、スキー場、マリナーなどは第二種特定工作物に該当しません。

第二種特定工作物に併設される附属建築物は、物理的及び機能的にみて社会通念上不可分一体のものであれば、第二種特定工作物の一部分として扱います（利用上及び管理上通常必要とされる最小限の建築物に限ります。）。したがって、附属建築物の建築を目的とするものとして、開発許可を受ける必要はありません。

### 4. 開発区域の定義（法律第4条第13項）

#### 法律 第4条第13項

この法律において「開発区域」とは、開発行為をする土地の区域をいう。

開発区域とは、開発行為をする土地の区域をいい、主として建築物の建築、又は特定工作物を建設するために必要となる敷地及び道路等の区域を総称したものです。ただし、近隣接地に一体的に整備する土地の区域があり、その一部において開発行為を行う場合、開発行為を行わない部分を含め、一体的に整備する土地の区域全体を開発区域とみなします。

- (1) 建築物の建築に付随して専用駐車場、厚生施設としてのテニスコートやグラウンド等が敷地内に併設される場合には、これらの施設は建築物機能の一環と認められますので、それらを含めて開発区域とします。
- (2) 既存の建築物がある敷地を分割して用途上可分の建築物を建築する場合は、新たに分割した区域を開発区域とします。（「8. 開発行為の一体性の判断基準について」に該当しない場合に限る。）



## 5. 公共施設の定義（法律 第4条第14項）

### 法律 第4条第14項

この法律において「公共施設」とは、道路、公園その他政令で定める公共の用に供する施設をいう。

道路、公園、下水道、緑地、広場、河川、運河、水路及び消防の用に供する貯水施設をいいます。

#### ① 道路

道路法第2条第1項に規定する道路、道路運送法第2条第8項に規定する自動車道及び一般交通の用に供するその他の場所（道路交通法第2条第1項第1号）をいいます。農道であっても道路交通法が適用されるものは、道路となります。

#### ② 下水道

下水道法第2条第2号に規定する下水道をいいます。同法10条第1項に規定する排水設備は含みません。

#### ③ 河川

河川法に規定する1級河川、2級河川のほか、準用河川や普通河川も含まれます。

## 6. 許可を要する開発行為（法律 第29条）

次の表に掲げる開発行為をしようとする場合、知事（佐賀市については佐賀市長）の許可が必要です。

区 分		許可が必要な開発行為の規模 (建築物・第一種特定工作物)	許可が必要な開発行為の規模 (第二種特定工作物)
線引都市計画区域	市街化区域	1,000 m <sup>2</sup> 以上	・ゴルフコース (規模の大小を問わない) ・1 ha 以上の運動・レジャー施設、 墓園
	市街化調整区域	面積規定なし（全て必要）	
非線引都市計画区域・準都市計画区域	3,000 m <sup>2</sup> 以上		
都市計画区域外・準都市計画区域外	1 ha (10,000 m <sup>2</sup> ) 以上		

## 7. 許可を要しない開発行為（法律 第29条、政令 第19条～22条の3）

### (1) 「6. 許可を要する開発行為」の表中の規模未満の開発行為（法第29条第1項第1号）

開発許可制度を適用する必要性、効果及び開発者の負担等を勘案して、一定規模未満の開発行為が、開発許可の適用除外とされています。

### (2) 市街化区域以外で行う農林漁業のために使用する以下に掲げる一定の建築物、又はその従事者の住宅のための開発行為（法第29条第1項第2号、第2項第1号）

市街化区域以外で農林漁業に従事している者が、業務や居住の用に供する建築物に係る開発行為は、都市計画と農林漁業との適正な調整という見地からやむを得ないものであり、スプロールの弊害も生じないため、開発許可の適用除外とされています。

#### ※ 開発許可を要しない建築物

○ 畜舎、蚕室、温室、育種苗施設、家畜人工授精施設、孵卵育雛施設、搾乳施設、集乳施設その他これらに類する農林水産物の生産又は集荷の用に供する建築物（農作業舎、魚類畜養施設、米麦乾燥調整施設、たばこ乾燥施設、のり・わかめ乾燥施設、野菜集荷施設、果実集荷施設、漁獲物水揚荷さばき施設の用に供する建築物等）

- 堆肥舎、サイロ、種苗貯蔵施設、農機具等収納施設その他これらに類する農林漁業の生産資材の貯蔵又は保管の用に供する建築物（物置、漁船漁具保全施設、養殖用飼料等保管施設、漁船用補給施設の用に供する建築物等）
- 家畜診療の用に供する建築物
- 用排水機、取水施設等農用地の保全若しくは利用上必要な施設の管理の用に供する建築物又は索道の用に供する建築物
- その他の農林漁業の用に供する建築面積が 90 m<sup>2</sup>以内の建築物（日本標準産業分類 A－農業、林業、B－漁業の範囲内に限る。）

ア 農林漁業の範囲

農林漁業とは、日本産業分類 A－農業、林業、B－漁業の範囲をいい、生業として行われたい家庭菜園などは該当しません。

イ 農林漁業従事者の範囲

- ① 農業の場合は、耕作面積が 1,000 m<sup>2</sup>（10 アール）以上の者。
- ② 被傭者・従業者は含みますが、臨時的従業者と認められるものは含まれません。
- ③ 世帯員のうちの 1 人以上の者がこれらの業務に従事していること。

【参考】農林漁業従事者の住宅のための開発行為に係る確認資料

確認する内容	確認する資料
建築しようとする土地に関すること	○ 土地の登記事項証明書
開発行為者が農林水産業従事者であること	○ 耕作証明書、漁業・林業組合等の長による証明書など農林漁業従事者であることが確認できる資料 ※ 耕作証明書の耕作者氏名が開発行為者と異なる場合は、住民票等、耕作者との関係を証明する書類により、同居を確認します。 ○ 被傭者又は従業者の場合は、年間 60 日以上農林水産業に従事していることや、雇用されている法人等に 3 年以上在籍していること等、継続的に農業を営んでいることが確認できる資料
耕作面積が 1,000 m <sup>2</sup> （10 アール）以上であること（農業の場合に限る。）	○ 耕作証明書 ○ 被傭者又は従業者の場合は、雇用されている法人により発行される耕作面積の証明書等

※ 上記の他にも必要と認められる資料の提出をお願いすることがあります。

- (3) 駅舎その他の鉄道施設、図書館、公民館、変電所その他これらに類する公益上必要な建築物のうち政令で定める建築物を建築するための開発行為（法第 29 条第 3 号）

公益上必要な建築物のうち開発区域及びその周辺の地域における適正かつ合理的な土地利用及び環境の保全を図る上で支障がないものとして政令第 21 条で定める建築物に係る開発行為は、開発許可の適用除外とされています。

(4) 都市計画事業・土地区画整理事業等として行う開発行為（法第 29 条第 4 号～第 8 号）

それぞれ、都市計画法、土地区画整理法、都市再開発法、大都市地域における住宅及び住宅地の供給の促進に関する特別措置法及び密集市街地における防災街区の整備の促進に関する法律において、都市計画上十分な監督のもとに行われるので、開発許可の適用除外とされています。

(5) 公有水面埋立法第 2 条第 1 項の免許を受けた埋立地であって、まだ同法第 22 条第 2 項の告示がないものにおいて行う開発行為（法第 29 条第 9 号）

**※(3)～(5)について、許可を要しない開発行為かどうかの確認については、建築物が、法律・政令に定められている建築物に該当することが確認できる許可証等の写し等により行います。**

(6) 非常災害のための必要な応急措置として行う開発行為（法第 29 条第 10 号）

応急措置として開発行為を早急に行う必要があり、やむを得ないと認められるため、開発許可の適用除外とされています。

(7) 通常管理行為、軽易な行為等（法第 29 条第 11 号）

通常管理行為、軽易な行為は、無秩序な市街化の防止という見地から著しい弊害を生ずるおそれがないため、開発許可の適用除外とされています。

ア 仮設建築物の建築又は土木事業等に一時的に使用するための第一種特定工作物の建設

長期にわたって存するものではなく、一時的な使用の後に除却されることが明らかなものをいいます。

イ 車庫・物置・その他の附属建築物の建築

附属建築物とは、主たる建築物に附属して建築される用途上不可分な規模の小さい建築物をいいます。

附属建築物に該当するかどうかについては、用途、規模、機能、建築基準法上の取扱等から総合的に判断します。 ※ 規模については、主たる建築物の規模とのバランスで判断します。

ウ 増築で増築部分の床面積の合計が 10 ㎡以内のもの

エ 改築で用途の変更を伴わないもの

ほぼ同一の敷地において従前の建築物とほぼ同一の規模（床面積の合計が従前の建築物の床面積の合計のそれぞれの 1.5 倍以下である場合に限る。）、構造及び用途を有する建築物を建築することをいいます。

**【市街化調整区域における増改築（上記エ）の取扱】**

以下の要件に該当する場合、都市計画法上の許可は必要ありません。

①増改築予定の建築物に関する要件（適法に建築され、現在も適法に使用されていること。）

イ 以下のいずれかに該当する必要があります。

- ・市街化調整区域に関する都市計画の決定（線引き）前から存する建築物
- ・線引き以後に都市計画法に適合して建築された建築物

（例：開発許可を受けて建築されたもの、農林漁業従事者の住宅のように許可不要で建築されたもの、許可不要で改築されたもの）

ロ 増改築予定地に現に建築物があること（更地ではないこと）。ただし、当該地に建っていた建築物を既に取り壊している場合であっても、開発行為に係る工事の着工日が取り壊し後 2 年以内であり、最近まで当該地に建築物があったと推測するに足る資料が確認できれば、改築であるとみなします。

②増改築（建替え）後の建築物に関する要件

以下の全てに該当する必要があります。

イ 従前の敷地内において建築すること。

ロ 構造及び用途が既存建築物とほぼ同一であること。

ハ 床面積の合計が従前の建築物の床面積の合計のそれぞれの1.5倍以下であること。ただし、専用住宅で、従前の規模が小さい場合は、1.5倍以上でも認められる場合があります。

※ 従前の建築物の床面積について、附属建築物の床面積を合計することはできません。

※ 市街化調整区域に関する都市計画の決定（線引き）前から存する建築物の増改築の場合、「従前の敷地」、「従前の建築物」とは、都市計画法上の線引きが行われた時点を基準とする。（線引き後に許可不要による増改築が行われている場合も同様。）

【参考】増改築（用途の変更を伴わないもの）に係る確認資料

確認する内容	確認する資料
増改築予定の建築物が適法に建築されたものであること	<ul style="list-style-type: none"> <li>○ 当該建築物が線引き前から建っていたものである場合 <ul style="list-style-type: none"> <li>・ 建物登記事項証明書（写し）</li> </ul> </li> <li>○ 線引き後に、都市計画法上の許可を受け、又は許可が不要のものとして建築されたものである場合 <ul style="list-style-type: none"> <li>・ 都市計画法に基づく許可証（写し）</li> <li>・ 建築基準法に基づく建築確認済証（写し）</li> </ul> </li> </ul>
増改築予定地に現に建築物があること（更地ではないこと）	<ul style="list-style-type: none"> <li>○ 現に建築物がある場合 <ul style="list-style-type: none"> <li>・ 予定地の現況写真</li> </ul> </li> <li>○ 更地の場合 <ul style="list-style-type: none"> <li>・ 開発行為に係る工事の着工日が取り壊し後2年以内であり、最近まで当該地に建築物があったと推測するに足る資料（登記事項証明書、課税証明書、建築物の取り壊しに係る契約書・請書、現地写真、航空写真等）</li> </ul> </li> </ul>
従前の敷地において建築すること。	<ul style="list-style-type: none"> <li>・ 位置図（住宅地図 等）</li> <li>・ 字図（写し）</li> <li>・ 土地登記事項証明書（写し）</li> </ul> <p>※ 線引き前から存する建築物の増改築において、土地登記事項証明書で線引き前から宅地であったことが確認できない場合は、固定資産評価証明書や航空写真などの、線引き前から当該建築物の敷地であったことを証する資料</p>
用途が既存建築物と同一であること。	<ul style="list-style-type: none"> <li>・ 建物登記事項証明書（写し）、固定資産評価証明書（写し）、建築基準法に基づく建築確認済証（写し）等の従前の建築物の用途が確認できる資料</li> <li>・ 増改築後の建築物の用途が分かる資料等</li> </ul>
床面積の合計が従前の建築物の床面積の合計の1.5倍以下であること。	<ul style="list-style-type: none"> <li>・ 従前の建築物の床面積が分かる資料（建築物平面図、建物登記事項証明書（写し）等）</li> <li>・ 増改築後の建築物の床面積が分かる資料（建築物平面図、立面図、等）</li> </ul>

※上記の他にも必要と認められる資料の提出をお願いすることがあります。

オ 用途の変更を伴う改築で当該改築に係る床面積の合計が 10 m<sup>2</sup>以内のもの

カ 次の要件のすべてを満たしている市街化調整区域内の建築のためのもの

- ① 市街化調整区域に居住している者の日常生活のため必要な日用品の販売・加工・修理等を営む店舗・事業所であること。(物品の販売に係らないサービス業である理容業、美容業等は対象外)
- ② 店舗・事業所等の延べ面積が 50 m<sup>2</sup>以内で、かつ業務用の部分の延べ面積がその全体の延べ面積の 50%以上のものであること。
- ③ 当該開発区域周辺の市街化調整区域内に居住している者が自ら当該業務を営むもの。
- ④ 開発行為を行う規模が 100 m<sup>2</sup>以内であること。

【参考】上記カ（次の要件のすべてを満たしている市街化調整区域内の建築のためのもの）に係る確認資料

確認する内容	確認する資料
市街化調整区域に居住している者の日常生活のため必要な日用品の販売・加工・修理等を営む店舗・事業所であること（物品の販売に係らないサービス業である理容業、美容業等は対象外）	市街化調整区域に居住している者を対象とした店舗・事業所であることが分かる事業計画等
店舗・事業所等の延べ面積が 50 m <sup>2</sup> 以内で、かつ業務用の部分の延べ面積がその全体の延べ面積の 50%以上のものであること	建築物平面図
当該開発区域周辺の市街化調整区域内に居住している者が自ら当該業務を営むもの。	開発行為者の住民票等、居住地が確認できる資料
開発行為を行う規模が 100 m <sup>2</sup> 以内であること。	求積図、登記事項証明書等、開発行為を行う区域の規模が確認できる資料

※上記の他にも必要と認められる資料の提出をお願いすることがあります。

## 8. 開発行為の一体性の判断基準について（法律 第29条）

開発許可制度は、良好な市街地の形成を担保するため、開発行為を行おうとするものに一定の都市基盤の確保を求めるものです。この基準は、こうした制度の趣旨に反して、意図的に区画を分割するなどして許可対象範囲外とする開発行為を未然に防止し、都市の健全な発展と秩序ある整備を図ることを目的として、開発行為の一体性について基本的な判断基準を定めるものです。

### (1) 一体性の判断基準

#### ① 一体の開発区域に該当する場合

開発行為等が行われた土地（開発許可不要の場合も含む。以下「甲地」という。）の隣接地（甲地と重複する場合、甲地との間に道路や水路等を挟む場合も含む。以下「乙地」という。）における開発行為（開発許可不要の場合も含む。）が、以下に該当する場合、甲地と乙地を合わせた区域を一体の開発区域とします。

土地の利用目的や物理的形狀等からみて、全体が一体と認められる形態（住宅分譲地の増設等）を有し、乙地の開発時期が、甲地の工事完了公告後（甲地が開発許可を受けていない場合は、建物の登記日等で確認。建物がない場合は土地の登記日等で確認。）3年以内で次のいずれかに該当するもの。

ア 甲地と乙地の開発者又は土地所有者等が同一人であること。

※ 開発者又は土地所有者等の同一性の判断は、開発当事者である申請者や土地所有者だけではなく、設計者、工事施行者についても弾力的な判断基準として運用します。

イ 先行する開発行為により整備される道路等の公共施設を共用する、又は土地の分筆状況等から共用することが見込まれる等、甲地と乙地の間の一体的利用が見込まれること。

#### ② 工事完了公告後の年数に関係なく一体の開発区域に該当する場合

前記①に該当しない場合であっても、以下に該当する場合は、完了公告後の年数に関係なく、甲地と乙地を合わせた区域を一体の開発行為の区域とします。

ア 当初の段階から、明らかに乙地が一体的な土地利用を目的とした土地になることが見込まれるもの。

(例) ・甲地と乙地を同時期（1年以内）に買収している場合

・駐車場が必要と見込まれる建築物を目的として甲地を開発したものの、甲地に駐車場併設しておらず（又は当該建築物に最低限必要と思われる数を明らかに下回る駐車場数しか併設しておらず）、乙地に新たに駐車場を造成する場合 等

イ 事業用地拡張等、乙地を含めた全体で一団の土地利用を計画しているときで、乙地に新たに建築物の建築又は特定工作物の建設があるもの。

(例) ・甲地の既存工場の関連工場を乙地に建築する場合

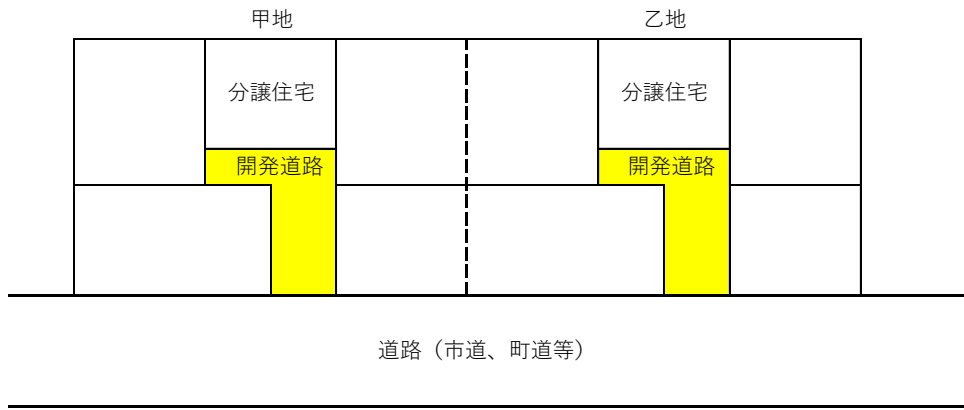
・甲地のショッピングモールを乙地に増築する場合 等

#### ③ 土地の近隣接の判断基準

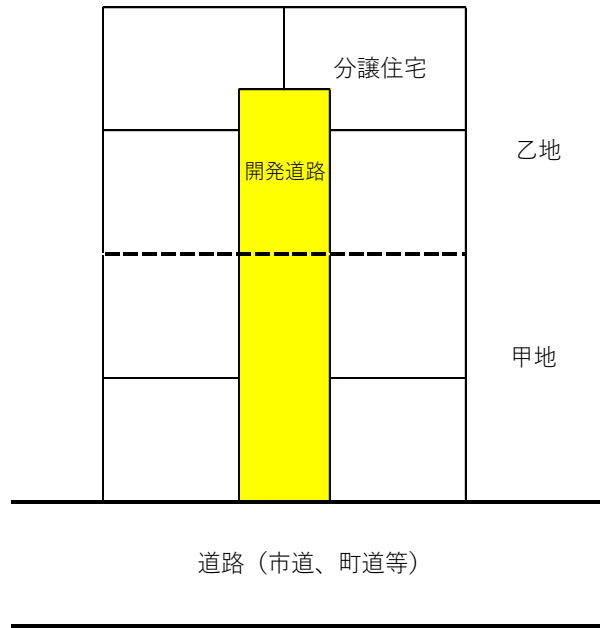
土地の区画形質の変更のうち、開発行為が行われる甲地、乙地の敷地間が幅員9メートル以上（住宅の建築の用に供する開発行為にあつては6.5メートル以上）の道路若しくは河川（開発行為により新設されるものは除く。）で隔てられている場合（専用の連絡橋等により来場者が回遊可能な場合など利用形態等からみて一体性がある場合を除く。）は、一体の開発行為に該当しないものとします。

一体の開発区域に該当する場合の例 (①の例)

ア 完了公告後3年以内の開発で、土地所有者等の同一性が確認されるもの。



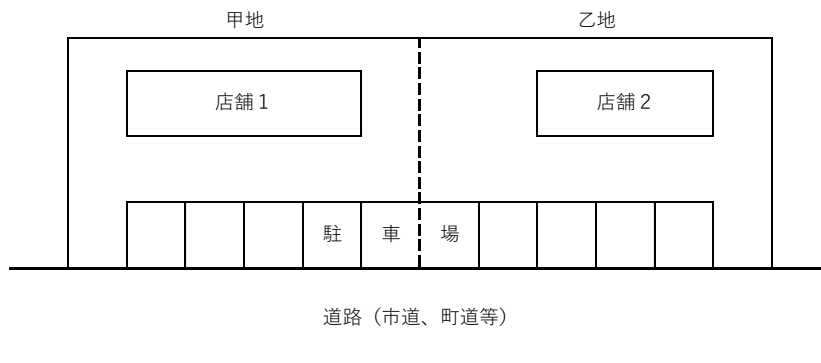
イ 完了公告後3年以内の開発で、公共施設が共用されるもの。



工事完了公告後の年数に関係なく一体の開発区域に該当する場合の例 (②の例)

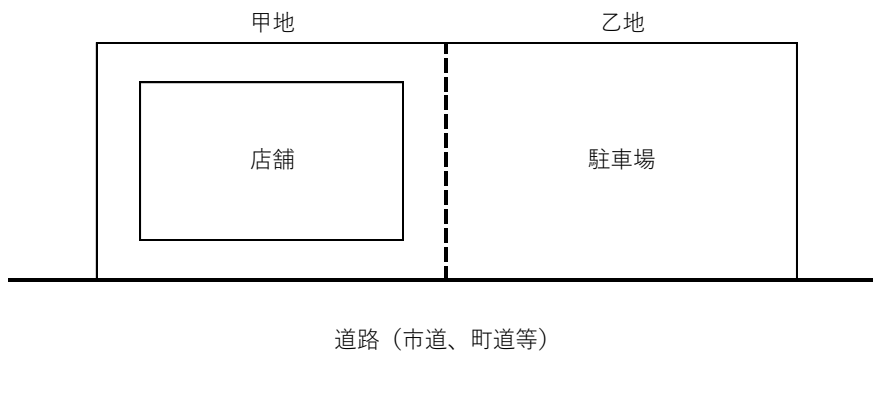
ア 当初の段階から、明らかに隣接地が一体的な土地利用を目的とした土地になることが見込まれるもの。

※甲地と乙地を同時期に買収

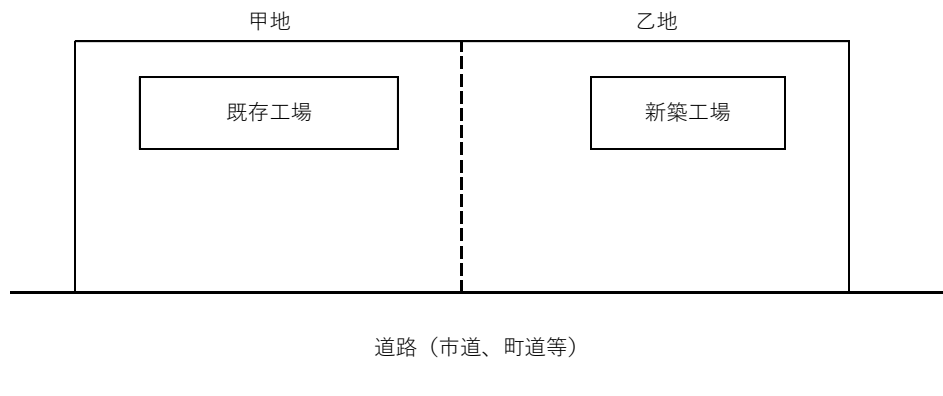


※甲地に駐車場併設なし

(又は最低限必要と思われる数を明らかに下回る駐車場のみ)



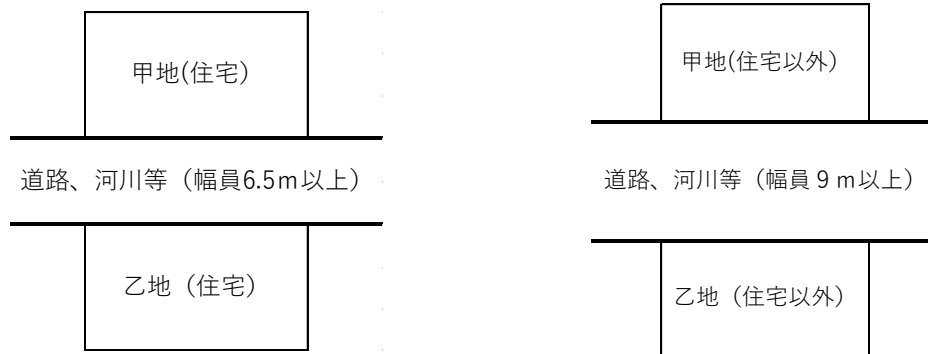
イ 事業用地拡張等、乙地を含めた全体で一団の土地利用を計画しているときで、乙地に新たに建築物の建築又は特定工作物の建設があるもの。





土地の近隣接の判断基準例 (③の例)

次の場合は、甲地と乙地は別の開発行為と判断します。



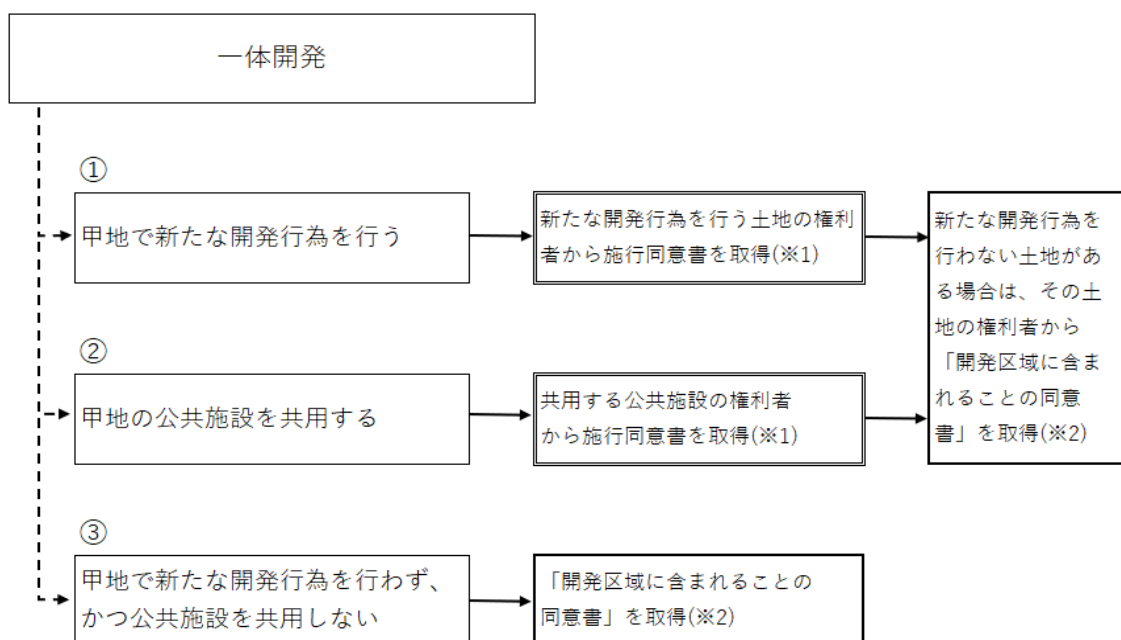
(2) 申請手数料

甲地が開発許可を受けている場合、後に行う開発許可申請は、乙地に加え甲地も開発許可の申請区域には含まれますが、この際の申請手数料は乙地の面積のみを基準として計算します。(申請書には甲地と乙地の合計面積及び乙地のみ面積のいずれも記載ください。)

(3) 施行同意書の取り扱いについて

甲地と乙地を一体の開発区域にする場合においては、甲地の権利者の施行同意書は以下のフローによります。③の場合、「開発区域に含まれることの同意書」を取得してください。(様式は任意で可。作成に当たっては、施行同意書(様式2)を参考にしてください。ただし、同意した本人の本人確認資料を添付は求めません。)

なお、乙地の権利者については、通常の開発と同様、施行同意書を取得してください。(施行同意書の取り扱いについては、P23~24 参照。)



## 9. 開発行為又は建築に関する証明書等の交付（**省令** 第60条）

建築基準法の規定による確認済証の交付を受けようとする場合、その計画が都市計画法の規定に適合していることを証する書面の交付を開発許可権者に求めることができます。（以下「60条証明」といいます。）

### (1) 60条証明を求めることができる事項

規定に適合しているか証明を求めることができる事項は以下のとおりです。

- ・ **法律** 第29条第1項、第2項（開発行為の許可）
- ・ **法律** 第35条の2第1項（変更の許可等）
- ・ **法律** 第41条第2項（建築物の建蔽率等の指定）
- ・ **法律** 第42条（開発許可を受けた土地における建築等の制限）
- ・ **法律** 第43条第1項（開発許可を受けた土地以外の土地における建築等の制限）
- ・ **法律** 第53条第1項（建築の許可）

### (2) 申請の手続きについて

申請に必要な書類等は以下のとおりです。申請先は原則、1ヘクタール以上の規模のものであれば県まちづくり課、1ヘクタール未満の規模のものであれば所管の土木事務所となります。

※60条証明に係る申請書等

都市計画法施行規則第60条証明願（様式26）

（添付書類）

- ・ 委任状（申請手続を委任した場合）
- ・ 付近見取図
- ・ 位置図
- ・ 現況図（現況地盤高を記載したもの）
- ・ 公図（字図）の写し
- ・ 土地の登記事項証明書の写し
- ・ 建築確認申請書の1・2・3面の写し
- ・ その他知事が必要と認める書類（規定に適合していると判断する根拠となる書類等）

（例）土地利用計画平面図（計画地盤高を記載したもの）

土地利用計画断面図（切土・盛土の最大高さを記載したもの）

当該建築物が適法に建築されたことを証する書類

予定建築物の平面、立面図

10. 開発許可の基準（法律 第33条、政令 第23条の2～29条の4、省令 第20～27条の5）

知事は、開発許可の申請があったときは、次の許可基準（表1）に適合していると認められた場合にのみ、許可することになっています。詳しくは、Ⅱ技術的基準に説明がありますので、ご確認ください。

（表1）開発許可の基準（法律 第33条第1項各号）

技術基準（法律 第33条第1項各号）		① 自己居住用	② 自己業務用	③ 自己用外
1号	用途地域への適合	○	○	○
2号	道路、公園等の公共施設の配置等	×	○	○
3号	排水施設	○	○	○
4号	給水施設	×	○	○
5号	地区計画等への適合	○	○	○
6号	公共施設、公益的施設	△（開発行為の目的に照らし判断）		
7号	宅地防災	○	○	○
8号	危険な区域の除外	×	○	○
9号	樹木保存、表土保全（開発面積1ha以上）	○	○	○
10号	緩衝帯（開発面積1ha以上）	○	○	○
11号	輸送施設（開発面積40ha以上）	○	○	○
12号	申請者の資力・信用	×	△（1ha以上）	○
13号	工事施行者の能力	×	△（1ha以上）	○
14号	関係権利者の同意	○	○	○

×：適用無し    ○：適用有り    △：条件により適用有り

①自己居住用：自己の居住の用に供する住宅の建築を目的とする開発行為で、開発行為を申請する人自身が生活の本拠として使用する場合を意味します。

【該当する例】個人住宅、店舗併用住宅（住宅を主としたもの）

【該当しない例】社宅（②）、社員寮（②）、学校の寮（②）、従業員宿舍（②）、分譲住宅又は賃貸住宅（③）

②自己業務用：住宅以外の建築物又は特定工作物で自己の業務の用に供する建築（建設）を目的とする開発行為で、継続的に自己の業務に係る経済活動が行われる場合を意味します。

【該当する例】工場・事務所・ホテル・結婚式場

【該当しない例】分譲住宅又は賃貸住宅（③）、貸事務所（③）、貸店舗（③）、貸倉庫（③）

③自己用外：その他（自己用以外の建築物又は特定工作物）の建築（建設）を目的とする開発行為。

## 11. 市街化調整区域における許可基準（法律第34条、政令第29条の5～30条、省令第28条）

市街化調整区域における開発行為は、前10（法第33条）の許可基準に適合するほか、知事が次の各号いずれかに該当すると認めた場合でなければ開発許可は受けられません。ただし、第二種特定工作物について、本第34条は適用されません。

- 1号 社会福祉施設、医療施設、学校等の公益上必要な建築物等や日用品の販売・加工・修理等の業務を営む店舗・事業所等のための開発行為
- 2号 鉱物資源・観光資源・その他の資源の有効な利用上必要な建築物等のための開発行為
- 3号 略 ※政令が制定されていないため、適用はありません。
- 4号 農林漁業用建物で開発許可不要ではないもの、又は農林水産物の処理・貯蔵・加工に必要な建築物等のための開発行為
- 5号 特定農山村地域における農林業等の活性化のための基盤整備の促進に関する法律（平成5年法律第72号）第9条第1項の規定による公告された所有権移転等促進計画に定める利用目的に従って行う建築物の建築の用に供する開発行為
- 6号 県が国や中小企業基盤整備機構と一体となって助成する中小企業団地等、中小企業の共同化又は工場・店舗等の集団化に寄与する建築物等のための開発行為
- 7号 市街化調整区域内の既存工場と事業活動のうで密接な関連を有している工場等のための開発行為
- 8号 危険物の貯蔵又は処理に必要な建築物で市街化区域内に建築することが不適当なものの建築又は建設のための開発行為（火薬庫並びに火薬類製造所）
- 8号の2 市街化調整区域のうち災害危険区域等その他の政令で定める開発行為を行うのに適当でない区域内に存する建築物等に代わるべき建築物等のための開発行為
- 9号 道路の円滑な交通を確保するために適切な位置に設けられている道路管理施設・休憩所・給油所等のための開発行為
- 10号 地区計画又は集落地区整備計画の区域（地区整備計画又は集落地区整備計画が定められている区域に限る。）内において、当該地区計画又は集落地区計画に定められた内容に適合する建築物等のための開発行為
- 11号 市街化区域に隣接し、又は近接し、かつ市街化区域と一体的な日常生活圏を構成していると認められる地域であって、おおむね50以上の建築物が連たんしている地域のうち、政令で定める基準に従い、県の条例で指定する土地の区域内における開発行為（ただし予定建築物の用途が条例で定める用途に該当しないもの）
- 12号 開発区域の周辺における市街化を促進するおそれがないと認められ、かつ、市街化区域内において行うことが困難又は著しく不適当と認められる開発行為（ただし政令で定める基準に従い、県の条例で区域、目的又は予定建築物等の用途に適合するもの）
- 13号 線引きが告示された際、自己の居住又は業務のための建築物を建築する目的で、所有権・借地権など土地に関する権利を有していた者が、告示の日から6ヵ月以内に知事に届け出て告示の日から5年以内に行う開発行為
- 14号 開発審査会の議を経て、開発区域の周辺における市街化を促進するおそれがなく、かつ、市街化区域内において行うことが困難又は不適当と認める開発行為。

※佐賀県開発審査会付議基準で、開発審査会に付議できる基準を定めております。付議基準については、次ページに掲載しています。

**佐賀県開発審査会付議基準** (2023年3月1日現在) ※ 最新版については佐賀県のホームページで公開

- 第1号 農家の世帯構成員が分家する場合の住宅等 (開発面積 500 m<sup>2</sup>以下のもの)
- 第2号 非農家の世帯構成員が分家する場合の住宅等 (開発面積 500 m<sup>2</sup>以下のもの)
- 第3号 市街化調整区域に存する建築物が収用対象事業の施行により、移転又は除却しなければならない場合において、これに代わるべきものとして従前とほぼ同一の用途、規模及び構造で建築される建築物
- 第4号 いわゆる既存集落であって、当該都市計画区域に係る市街化区域における建築物の連たん状況とほぼ同程度の集落において建築することがやむを得ないと認められる自己用住宅 (開発面積 500 m<sup>2</sup>以下のもの)
- 第5号 知事が指定する既存集落内において建築することがやむを得ないと認められる次に掲げる建築物
- イ 自己用住宅 (開発面積 500 m<sup>2</sup>以下のもの)
  - ロ 分家住宅 (開発面積 500 m<sup>2</sup>以下のもの)
  - ハ 小規模な工場等 (開発面積 1,000 m<sup>2</sup>以下のもの)
  - ニ 公営住宅
- (※ 知事が指定する既存集落：鳥栖市の2地区 (高田地区、下野地区))
- 第6号 社寺仏閣及び納骨堂
- 第7号 研究対象が調整区域にあるために、やむを得ないと認められる研究施設
- 第8号 人口が減少し、かつ、産業が停滞していると認められる地域等であって、その振興を図る必要があるものとして知事が指定した地域において立地することがやむを得ないと認められる技術先端型業種 (医薬品製造、通信機械器具・同関連機械器具製造業、電子計算機・同付属装置製造業、電子応用装置製造業、電子機器用・通信機器用部分品製造業、医療用品製造業、光学機械器具・レンズ製造業等) の工場又は研究所
- 第9号 土地区画整理事業の施行された区域内における建築物
- 第10号 特定流通業務施設
- 第11号 老人福祉法第29条第1項の有料老人ホームのうち、設置及び運営が県の基準に適合する優良なものであって、その立地がやむを得ないと認められるもの
- 第12号 開発許可を得た事業所、又は従前から調整区域に存する事業所の業務に従事する者の住宅・寮等でやむを得ないと認められるもの
- 第13号 打席が建築物であるゴルフの打放し練習場
- 第14号 建築基準法第39条第1項の災害危険区域等に存する建築物の移転
- 第15号 市街化調整区域における自然的土地利用と調和のとれたレクリエーションのための施設を構成し建築することがやむを得ないと認められる建築物
- 第16号 (削除)
- 第17号 介護老人保健施設のうち、立地がやむを得ないと認められるもの
- 第18号 既存の住宅の増築のためやむを得ない場合の敷地拡大
- 第19号 適法に建築された後相当期間適正に使用された建築物のやむを得ない事情による用途変更

第 20 号 既存宅地における建築物の建築等（既存宅地制度廃止に伴う救済措置）

### 既存宅地制度廃止に伴う暫定的取り扱い

市街化区域と一体的な生活圏を構成していると認められる地域で市街化調整区域に定められた既に宅地であった土地について、知事の既存宅地確認を受けた場合、建築物を建築することができた既存宅地制度が廃止されました。（平成 13 年 5 月 18 日施行）

佐賀県においては、当分の間、既存宅地について（注）建築物の用途や高さ等を限って、建築物の建築ができるよう暫定的な取り扱いをします。ただし、この暫定的な取り扱いを受けるためには、都市計画法上の許可（法律 第 43 条の建築許可等）の手続きが必要となります。

（注）用途：第二種低層住居専用地域に建築できる建築物、高さ 10m 以下

第 21 号 学校教育法第 1 条に規定する学校の増築等のためやむを得ない場合の敷地拡大

第 22 号 医療法第 1 条の 5 第 1 項に規定する病院

第 23 号 社会福祉法第 2 条第 2 項及び第 3 項に規定する社会福祉事業の用に供する施設及び、更生保護事業法第 2 条第 1 項に規定する更生保護事業の用に要する施設

第 24 号 市街化調整区域の既存建築物を活用した地域再生のための用途変更

※ 上記の基準は開発審査会に付議できる基準であり、開発許可・建築許可を受けるためには、同審査会の議を経る必要があります。

なお、各基準には別途詳細な規定がありますので、内容等については事前に県まちづくり課に御相談ください。

## 12. 公共施設の管理者等との同意、協議（法律 第 32 条、政令 第 23 条・第 31 条）

開発許可を申請する場合は、あらかじめ開発行為に関係がある公共施設の管理者と協議し、その管理者の同意を得る必要があります。「開発行為に関係がある公共施設」とは、開発区域内にある公共施設のほか、開発区域外であっても、開発行為の実施に伴い影響を受ける公共施設も含まれます。

また、開発行為又は開発行為に関する工事により新たに設置される公共施設を管理することとなる者との協議が必要です。

※公共施設の定義については、7 ページの「5. 公共施設の定義」を御覧ください。

### (1) 公共施設の管理者の同意

同意申請は、様式 9 により行い、同意内容は様式 10 により確認します。

（ただし、他法令により、同意申請や同意書の様式が定められている場合や、道路法に基づく占用許可書をはじめ、公共施設管理者の同意があったとみなすことができる書類を添付する場合は除く。）

### (2) 新設公共施設の管理・帰属に関する協議

協議申請は様式 11 により行い、協議結果は様式 12・様式 13 により確認します。

協議の相手方（法律 第 39 条）及び内容は、表 2 のとおりです。

(注)

ア 開発区域の公共施設の管理者の同意を得る場合に、公共施設の管理者とその用に供する土地の所有者が異なる場合には、その用地の所有者の同意も必要です。

イ 開発区域外であっても開発行為の実施に関係ある公共施設の管理者の同意が必要です。

例…接続先既存道路・放流する河川や農業用水路の管理者

ウ 20ha 以上の開発については、上記(1)～(2)のほかに次の者との協議が必要です。

ただし 40ha 未満の開発行為は、(ウ) 及び (エ) は除外されます。

(ア) 義務教育施設の設置義務者 (市町)

(イ) 開発区域を供給区域に含む水道事業者

(ウ) 開発区域内を供給区域に含む一般送配電事業者及び一般ガス導管事業者

(エ) 当該開発行為に関係ある鉄道事業者等

(表 2) 協議の相手方

開発区域の規模			協議事項
20ha 未満	20ha 以上 40ha 未満	40ha 以上	
協議すべき相手方	市町		設置される公共施設の設計・管理・土地の帰属・費用の負担・費用負担の支払時期等
	他法令による管理者		同上
		水道事業者	給水施設に関する設計、管材料、費用負担等
		義務教育施設の設置義務者 (市町長)	教育施設用地の配分、用地の費用負担等
		一般送配電事業者	電気供給施設の整備について
		一般ガス導管事業者	ガス支給施設の整備について
		鉄道事業者 軌道経営者	鉄道等運輸交通施設の整備について

### 13. 開発行為等により設置された公共施設の管理 ( **法律** 第 39 条 )

開発行為又は開発行為に関する工事により新たに設置された公共施設は、工事完了公告の日の翌日に市町が管理することになります。ただし、次の場合は例外です。

ア 他の法律に基づく管理者があるとき。(例…国道・河川の管理者)

イ 市町との協議の結果、開発許可を受けた者が自ら管理する場合など特別の定めがなされたとき。

#### 14. 公共施設の用に供する土地の帰属（法律 第 40 条、政令 第 32 条・第 33 条、省令 第 33 条）

- (1) 開発行為又は開発行為に関する工事により、従前の公共施設に代えて新たな公共施設が設置される場合には、従前の公共施設の用地で国又は地方公共団体が所有するものは、工事完了公告の日の翌日に開発許可を受けた者に帰属し、これに代わるものとして新たに設置された公共施設の用地は工事完了公告の日の翌日に、それぞれ国又は地方公共団体に帰属します。
- (2) 開発行為又は開発行為に関する工事により設置された公共施設の用地は、(1)に述べた場合及び開発許可申請者が自ら管理する場合を除いて、工事完了公告の翌日に、新たに設置された公共施設を管理すべき者に帰属することになります。

#### 15. 設計者の資格（法律 第 31 条、省令 第 18 条・第 19 条）

開発行為は、周辺に大きな影響を与えるので、その工事の設計は、経験が豊富で専門的な知識を有するものが作成することが望まれます。このため 1 ha 以上の開発行為は、法令で定める次の資格を有する者の設計によらなければなりません。

- (1) 1 ha 以上 20ha 未満の開発行為

(表 3) 設計者の資格（省令 第 19 条第 1 号）

	学 歴 等	宅地開発に関する技術の実務経験等
イ	大学卒業者（旧制大学を含み短期大学を除く）	2 年以上
ロ	短期大学（夜間部を除く 3 年課程）を卒業した者	3 年以上
ハ	短期大学、高等専門学校又は旧専門学校を卒業した者	4 年以上
ニ	高等学校、中等教育学校、旧中等学校を卒業した者	7 年以上
ホ	技術士（建設部門、上下水道部門、衛生工学部門）	2 年以上
ヘ	建築士法の 1 級建築士	2 年以上
ト	国土交通大臣の認定する講習を修了した者	土木、建築、都市計画又は造園に関する 10 年以上の実務の経験を有する者 （うち宅地開発に関する技術に関する 7 年以上の実務の経験を含む）
チ	国土交通大臣がイからトまでに掲げる者と同等以上の知識及び経験を有すると認めた者	
	大学院に 1 年以上在学した者	1 年以上

※ イからニまでの学校およびチの大学院は、正規の土木、建築、都市計画又は造園に関する課程に限ります。

- (2) 20ha 以上の開発行為

(1) のイ～チのいずれかに該当するもので、20ha 以上の開発行為に関する工事の総合的な設計に係る設計図書を作成した経験を有する者



16. 開発行為許可の申請（法律 第30条、省令 第15条・第16条・第17条）

(1) 提出先

知事に提出する開発行為許可申請は、次に掲げる申請書類を正副2部、開発面積が1ha以上のもの及び開発審査会に付議するものについては正副3部を、当該開発区域の存する市町を経由して提出してください。

(2) 申請書類

①：自己居住用 ②：自己業務用 ③：自己用外

添付 順序	書類の名称	様式	①	②	③	摘要
1	開発行為許可申請書	様式 1-1	○	○	○	変更許可申請の場合は 様式 1-2
2	委任状	(任意)	○	○	○	申請手続を委任した場合必要
3	開発行為に関する設計説明書	様式 5		○	○	
4	公共施設管理者の同意申請書	様式 9-1	申請書への添付は不要			別様式が定められている場合は別様式で可
5	公共施設新旧対照表〔旧〕	様式 9-2	○	○	○	新旧対照図に附した番号を記入のこと
6	公共施設新旧対照表〔新〕	様式 9-3	○	○	○	
7	公共施設管理者の同意書	様式 10 ※1	○	○	○	別様式で内容が確認できる場合は別様式で可
8	新設公共施設の管理・帰属に関する協議申請書	様式 11-1	申請書への添付は不要			
9	新設する公共施設調書	様式 11-2	○	○	○	
10	公共施設の管理・帰属に関する協議書	様式 12, 13	○	○	○	
11	開発区域内権利者一覧表	様式 3	○	○	○	申請者を含め開発区域内の全ての権利者について記入すること
12	開発区域の土地の登記事項証明書	(原本)	○	○	○	開発区域内権利者一覧表の順番で添付すること
13	開発行為施行同意書※2	様式 2	○	○	○	施行の妨げとなる権利（所有権等）を有する者の同意（同意した者の本人確認資料（個人においては運転免許証等、法人においては法人登記簿、社員証等）を添付）
14	資金計画書	様式 6		△	○	△：開発区域面積が1ha以上のとき
15	申請者の資力及び信用に関する申告書	様式 7		△	○	△：開発区域面積が1ha以上のとき
16	工事施行者の能力に関する申告書	様式 8		△	○	△：開発区域面積が1ha以上のとき
17	設計者の資格に関する申告書	様式 4	△	△	△	△：開発区域面積が1ha以上のとき
18	大規模開発事前審査表の対応書		△	△	△	△：開発区域面積が1ha以上のとき
19	調整池計算書		○	○	○	調整池を設置するとき（開発区域面積1ha以上のとき）
20	擁壁の構造計算書及び安定計算書		○	○	○	擁壁の安全が計算によらなければ判断できない場合
21	排水計算書		○	○	○	有効な排水を計算によらなければ判断できない場合
22	地質調査書及び地盤改良計画等に関する図書		○	○	○	当該区域が軟弱地盤を含む場合
23	災害防止に関する図書		○	○	○	当該区域に災害が生じる恐れがある場合
24	その他知事が必要とする書類		○	○	○	法第34条に該当する場合、理由書、現況写真等

○：必要 △：条件により必要 （空欄）：不要

※1 水路管理者の同意を得る場合において、当該水路と一体として影響を受けると水路管理者が認める揚水機場又はため池があり、当該水路管理者と異なる者が管理している場合は、当該水路管理者の同意書とあわせて、当該揚水機場又はため池の管理者からの同意を様式 10 により取得し、添付すること。

なお、開発行為に関係がある水利組合、水利権者、農業用水使用関係者等とは、申請手続とは別に十分協議、調整を行うこと。

※2 開発行為の施行等の妨げとなる権利を有する者の相当数の同意を得ること。

「相当数の同意」とは、開発行為をしようとする土地（開発行為に関連して、開発区域以外の幹線道路との接続道路等の工事を開発区域外で行う場合に、当該工事をしようとする土地を含む）について、概ね次の要件を満たすこと。

- ・ 権利を有するすべての者の 3 分の 2 以上の同意
- ・ 所有権・借地権を有するすべての者のそれぞれの 3 分の 2 以上の同意
- ・ 同意した者が所有する土地の地積と、同意した者が有する借地権の目的となっている土地の地積の合計が、土地の総地積と借地権の目的となっている土地の総地積との合計の 3 分の 2 以上であること。

①：自己居住用 ②：自己業務用 ③：自己用外

〔添付図面〕						
図面の作成にあたっては表4及び表5を標準として作成する。図面ごとに、図面作成者の氏名を記載する。						
添付 順序	図面の名称	縮尺	①	②	③	摘要
1	開発区域位置図	1/10,000 以上	○	○	○	
2	公図の写し	1/2,500 以上	○	○	○	
3	求積図		○	○	○	
4	現況図	1/2,500 以上	○	○	○	
5	土地利用計画図	1/1,000 以上	○	○	○	
6	造成計画平面図	1/1,000 以上	○	○	○	
7	造成計画断面図	1/1,000 以上	○	○	○	
8	排水・給水施設計画図	1/500 以上	△	○	○	△：自己居住用の場合は排水施設計画図
9	がけ・擁壁の断面図	1/50 以上	○	○	○	
10	道路計画図	1/100 以上		○	○	
11	その他知事が必要とする図面		○	○	○	

○：必要 △：条件により必要 (空欄)：不要

### (3) 開発許可申請図書の作成要領

開発行為の許可を受けるには、申請書、設計書、その他必要な書類を作成して申請しなければなりません。作成にあたっては、法、政令、省令によるほか次の要領で作成してください。

- ・ 開発規模、開発地の状況、利用目的、法第34条適用条項により申請書類の内容が異なる場合があるので注意してください。
- ・ 書類の大きさは、原則として日本工業規格A4判に統一し、ファイル綴りにしてください。
- ・ 許可申請者等が法人の場合は、氏名は、その法人の名称及び代表者の氏名を記載してください。
- ・ 設計図は、設計者がその氏名を記載したものを提出してください。また、A2以上で提出の際は、別途A3縮小版を添付してください。
- ・ 申請書製本の際には、(2)申請書類の添付順序で整理し提出してください。
- ・ 申請の手続を第三者に委任する場合は、委任状を添付してください。なお、委任状には、委任者の連絡先等も記入してください。
- ・ 許可申請者は、申請手数料（40ページ参照）を許可申請書提出のときに所管の土木事務所へ、佐賀県証紙にて納入してください。

(表 4 - 1) 設計図面の標準的な作成事項 ①

図面の種類 (縮尺)	明示すべき事項 (省令第 16 条に基づく事項)	具体的な明示事項
開発区域位置図 (1/10,000 以上)		<ul style="list-style-type: none"> <li>○主要交通機関からの経路、主要道路、排水先の河川、その他目標となる地物及び方角</li> <li>○開発区域の境界 (赤枠)</li> </ul>
公図の写し (1/2,500 以上)		<ul style="list-style-type: none"> <li>○開発区域の境界 (赤枠)</li> <li>○開発区域及び周辺の道路 (橙色)、水路 (青色) 等の着色</li> </ul>
現況図 (1/2,500 以上)	<ul style="list-style-type: none"> <li>○開発区域の境界</li> <li>○地形</li> <li>○開発区域内及び開発区域の周辺の公共施設</li> <li>○政令第 28 条の 2 第 1 号に規定する樹木又は樹木の集団の状況</li> <li>○政令第 28 条の 2 第 2 号に規定する切土又は盛土を行う部分の表土の状況</li> </ul>	<ul style="list-style-type: none"> <li>○開発区域の境界 (赤枠)</li> <li>○標高差を示す等高線 (2m 毎)</li> <li>○開発区域及び周辺の道路、公園、緑地、広場、河川、水路、取水施設その他の公共施設並びに官公署、文教施設その他の公益的施設の位置及び形状 (道路 (橙色)、水路 (青色)、公園 (緑色) 等は着色すること)</li> <li>○建築物及び既存擁壁等の工作物の位置及び形状</li> <li>○道路の名称、種別 (例: 県道○○線 建築基準法第 42 条第 1 項第 1 号道路)</li> <li>○道路の幅員、道路交点の地盤高、河川又は水路の幅員</li> <li>○政令第 28 条の 2 第 1 号に規定する樹木及び樹木の集団の位置 (1ha 以上のみ)</li> <li>○政令第 28 条の 2 第 2 号に規定する切土又は盛土を行う部分の表土の位置 (1ha 以上のみ)</li> </ul>
土地利用計画図 (1/1,000 以上)	<ul style="list-style-type: none"> <li>○開発区域の境界</li> <li>○公共施設の位置及び形状</li> <li>○予定建築物等の敷地の形状</li> <li>○敷地に係る予定建築物等の用途</li> <li>○公益的施設の位置</li> <li>○樹木又は樹木の集団の位置</li> <li>○緩衝帯の位置及び形状</li> </ul>	<ul style="list-style-type: none"> <li>○開発区域の境界 (赤枠)</li> <li>○公園、緑地、広場の位置、形状、面積、出入口及びさく又はへいの位置</li> <li>○開発区域内外の道路の位置、形状及び幅員</li> <li>○排水施設の位置、形状及び水の流れの方向</li> <li>○都市計画施設又は地区計画に定められた施設の位置、形状及び名称</li> <li>○消防水利の位置及び形状</li> <li>○調整池の位置及び形状 (多目的利用の場合にあっては、専用部分と多目的利用部分の区分)</li> <li>○河川その他の公共施設の位置及び形状</li> <li>○予定建築物等の敷地の形状及び面積</li> <li>○敷地に係る予定建築物等の用途</li> <li>○公益的施設の敷地の位置、形状、名称及び面積</li> <li>○樹木又は樹木の集団の位置</li> <li>○緩衝帯の位置、形状及び幅員</li> <li>○法面 (がけを含む) の位置及び形状</li> <li>○擁壁の位置及び種類 (道路 (橙色)、水路 (青色)、公園 (緑色) 等は着色すること)</li> </ul>
造成計画平面図 (1/1,000 以上)	<ul style="list-style-type: none"> <li>○開発区域の境界</li> <li>○切土又は盛土をする土地の部分</li> <li>○がけ (地表面が水平面に対し三十度を超える角度を成す土地で硬岩盤 (風化の著しいものを除く。) 以外のものもいう。) 又は擁壁の位置</li> <li>○道路の位置、形状、幅員及び勾配</li> </ul>	<ul style="list-style-type: none"> <li>○開発区域の境界 (赤枠)</li> <li>○切土又は盛土をする土地の部分 (切土 (黄色)・盛土 (赤色) 部分を色分けし、等高線を薄表示)</li> <li>○擁壁の位置、種類及び高さ</li> <li>○法面 (がけを含む) の位置及び形状</li> <li>○道路の中心線、延長、幅員、勾配及び交差点の計画高</li> <li>○調整池の位置及び形状</li> <li>○予定建築物等の敷地の形状及び計画高</li> </ul>

(表4-2) 設計図面の標準的な作成事項②

図面の種類 (縮尺)	明示すべき事項 (省令第16条に基づく事項)	具体的な明示事項
造成計画断面図 (1/1,000以上)	<ul style="list-style-type: none"> <li>○切土又は盛土をする前後の地盤面</li> <li>○擁壁を設置する場合は根入れ深さ</li> </ul>	<ul style="list-style-type: none"> <li>○開発区域の境界(赤枠)</li> <li>○切土又は盛土をする前後の地盤面、がけ・擁壁の位置</li> <li>○計画地盤高</li> <li>○高低差の著しい箇所について作成する</li> </ul>
排水施設計画平面図 (1/500以上)	<ul style="list-style-type: none"> <li>○排水区域の区域界</li> <li>○排水施設の位置、種類、材料、形状、内のり寸法、勾配</li> <li>○水の流れの方向</li> <li>○吐口の位置</li> <li>○放流先の名称</li> </ul>	<ul style="list-style-type: none"> <li>○開発区域の境界(赤枠)</li> <li>○排水区域の区域界</li> <li>○調整池の位置及び形状</li> <li>○都市計画に定められた排水施設の位置、形状及び名称</li> <li>○道路側溝その他排水施設の位置、形状及び種類</li> <li>○排水管の勾配及び管径</li> <li>○人孔の位置及び人孔間距離</li> <li>○水の流れの方向</li> <li>○吐口の位置</li> <li>○放流先河川又は水路の名称、位置及び形状</li> <li>○予定建築物等の敷地の形状及び計画高</li> <li>○道路、公園その他の公共施設の敷地の計画高</li> <li>○法面(がけを含む)又は擁壁の位置及び形状</li> </ul>
給水施設計画平面図 (1/500以上)	<ul style="list-style-type: none"> <li>○給水施設の位置、形状、内のり寸法</li> <li>○取水方法</li> <li>○消火栓の位置</li> </ul>	<ul style="list-style-type: none"> <li>○開発区域の境界(赤枠)</li> <li>○給水施設の位置、形状、内のり寸法</li> <li>○取水方法</li> <li>○消火栓の位置</li> <li>○予定建築物等の敷地の形状</li> <li>※排水施設計画平面図にまとめて図示も可</li> </ul>
がけの断面図 (1/50以上)	<ul style="list-style-type: none"> <li>○がけの高さ、勾配及び土質(土質の種類が二以上であるときは、それぞれの土質及び地層の厚さ)</li> <li>○切土又は盛土をする前の地盤面</li> <li>○がけ面の保護の方法</li> </ul>	<ul style="list-style-type: none"> <li>○切土をした土地の部分に生ずる高さが2mを超えるがけ、盛土をした土地の部分に生ずる高さが1mを超えるがけ又は切土と盛土とを同時にした土地の部分に生ずる高さが2mを超えるがけについて作成すること</li> <li>○がけの高さ、勾配及び土質(土質の種類が二以上であるときは、それぞれの土質及び地層の厚さ)</li> <li>○切土又は盛土をする前の地盤面</li> <li>○小段の位置及び幅</li> <li>○石張、芝張、モルタルの吹付け等のがけ面の保護の方法</li> </ul>
擁壁の断面図 (1/50以上)	<ul style="list-style-type: none"> <li>○擁壁の寸法及び勾配</li> <li>○擁壁の材料の種類及び寸法</li> <li>○裏込めコンクリートの寸法</li> <li>○透水層の位置及び寸法</li> <li>○擁壁を設置する前後の地盤面</li> <li>○擁壁の根入れ深さ</li> <li>○基礎地盤の土質並びに基礎杭の位置、材料及び寸法</li> </ul>	<ul style="list-style-type: none"> <li>○擁壁の寸法及び勾配</li> <li>○擁壁の材料の種類及び寸法</li> <li>○裏込めコンクリートの寸法</li> <li>○透水層の位置及び寸法</li> <li>○擁壁を設置する前後の地盤面</li> <li>○基礎地盤の土質並びに基礎杭の位置、材料及び寸法</li> <li>○鉄筋の位置及び径</li> <li>○水抜き穴の位置</li> </ul>
道路計画図 (1/100以上)		<ul style="list-style-type: none"> <li>○道路の断面、構造、幅員、勾配を表示</li> <li>○使用材の構造図(1/20以上)</li> <li>○幅員・構造別に表示すること</li> </ul>

(表5) 設計図面の標準的な凡例一覧表

名称	記号	名称	記号	名称	記号
開発区域境界線	— · · · · · ○ · · · · · —	雨水管渠	→	雨水管渠	■
工区境界	第1工区 第2工区 — · · · · · ○ · · · · · —	污水管渠	→	污水管渠	▨
街区番号	街区番号 計画高 敷地面積	合流管渠	→	合流管渠	▨
宅地番号	宅地番号 計画高 敷地面積	既設管渠	→	既設管渠	▨
公共公益用地	公共公益施設の利用 計画高 敷地面積	横断暗渠	種別 →	横断暗渠	▨
造成計画高	造成計画高 計画高 敷地面積	円形	○	円形	○
敷地面積	敷地面積 計画高 敷地面積	馬蹄形	○	馬蹄形	○
B M	TBM H=10.00	矩形	□	矩形	□
位置	位置	卵形	▽	卵形	▽
高さ	高さ	U形側溝及び寸法	U-OO	U形側溝及び寸法	U-OO
道路番号及び巾員	道路番号 巾員	L形側溝及び寸法	L-OO	L形側溝及び寸法	L-OO
勾配、延長	勾配、延長 i=3.0% L=30.00	Lu形側溝及び寸法	LU-OO	Lu形側溝及び寸法	LU-OO
変化点	変化点	グレーチング側溝	巾×高	グレーチング側溝	巾×高
管番号	管番号	その他開渠	巾×高さ	その他開渠	巾×高さ
管径	管径	柵類	柵	柵類	柵
勾配	勾配	雨水円形人孔	○	雨水円形人孔	○
管延長	管延長	污水円形人孔	●	污水円形人孔	●
流水方向	流水方向	雨水角形人孔	□	雨水角形人孔	□
		消火栓 (F)	消火栓 (F)	消火栓 (F)	消火栓 (F)
		階段	階段	階段	階段
		ガードレール	ガードレール	ガードレール	ガードレール
		ガードフェンス	ガードフェンス	ガードフェンス	ガードフェンス
		落石防護柵	落石防護柵	落石防護柵	落石防護柵
		車止め	車止め	車止め	車止め
		樹木	樹木	樹木	樹木
		緩衝帯	緩衝帯	緩衝帯	緩衝帯

## 17. 変更の許可等（法律 第 35 条の 2、政令 第 31 条、省令 第 28 条の 2～第 28 条の 4）

### (1) 変更の許可を受けなければならない場合

既に許可を受けた開発行為の内容を変更しようとする場合には、知事の許可を受ける必要があります。具体的には、以下の事項を変更しようとする場合に、許可が必要です。

ア 開発区域（開発区域を工区に分けたときは開発区域又は工区）の位置、区域、規模

イ 開発区域内において予定される建築物又は特定工作物の用途

ウ 開発行為に関する設計

エ 工事施行者

オ 自己用・非自己用、居住用・業務用の別

カ 市街化調整区域内において行う開発行為については、当該開発行為が該当する都市計画法第 34 条の号及びその理由

キ 資金計画

(注) なお、変更許可の対象となるのは、開発許可後で、かつ、完了公告前の変更であり、それ以外の変更については法第 35 条の 2 の適用はありません。

また、当初の開発許可の内容と同一性を失うような大幅な変更については、新たに開発許可を受ける必要があります。

#### ※変更許可の申請書等

開発行為変更許可申請書（様式 1-2）

（添付書類）

- ・ 法第 30 条 2 項に規定する図書のうち、開発行為の変更に伴いその内容が変更されるもの（変更された内容の新旧が対照できるように作成すること）

なお、公共施設の設計や管理帰属などの変更については、法第 32 条の同意手続等が改めて必要となります。

(2) 変更届を提出しなければならない場合

既に開発許可を受けた内容の軽微な変更を行う場合には、知事に届け出る必要があります。

具体的には、以下の事項を変更しようとする場合に、届出が必要です。

ア 設計の変更のうち予定建築物等の敷地の形状の変更であって、次に掲げる以外のもの

- ・予定建築物等の敷地の規模の1/10以上の増減を伴うもの
- ・住宅以外の建築物又は第一種特定工作物の敷地の規模の増加を伴うもので、当該敷地の規模が1,000㎡以上となるもの

※ 設計の変更については、予定建築物等の敷地の形状以外の変更は全て変更許可が必要となります。

なお、予定建築物等の敷地の形状の変更とは、例えば、敷地と敷地間の境界線を変更する場合等が該当し、切土、盛土等の造成工事を伴うものや、擁壁の変更等の構造物の変更まで含めるものではありません。

イ 工事施行者の変更（1ha以上の自己用の開発行為又は非自己用の開発行為にあつては、工事施行者の氏名、名称若しくは住所の変更に限る）

ウ 工事の着手予定年月日又は工事の完了予定年月日の変更

※変更の届出等 開発行為変更届出書（様式1-3） （添付書類） ・変更に係る図面等
--

18. 開発行為許可標識の掲示

開発許可を受けて工事を施行するときは、工事施行期間中、その現場の見やすいところに、開発行為許可標識を掲示してください。（様式14）

開 発 行 為 許 可 標 識	
許 可 指 令 番 号	佐賀県指令 第 号
許 可 年 月 日	年 月 日
許可を受けた者	住 所
	氏 名
工事施行者	住 所
	氏 名
	現場管理者
開発区域に含まれる 地域の名称および地番	
工 事 期 間	年 月 日 から
	年 月 日 まで

※（標識寸法）幅 90cm 以上 × 高さ 60cm 以上



## 19. 許可に基づく地位の承継（法律 第44条～第45条）

開発許可又は法第43条第1項の許可を受けた者の一般承継人は、被承継人の有していた開発許可に基づく地位（許可を受けたことによって発生する権利と義務の総体）を承継します。一般承継人が開発行為を行う意思がないときは、法第38条に規定する開発行為に関する工事の廃止の届出が必要です。

一般承継人とは、相続人のほか、合併後存続する法人（吸収合併の場合）又は合併により新たに設立された法人（新設合併の場合）を指します。

また、一般承継人以外の第三者が土地の所有権その他開発行為に関する工事を施行する権原を譲り受けた場合には、当初の開発行為をそのまま引き継いで施行するに当たって知事の承認を受ける必要があります。

### ※地位の承継の申請書等

開発許可に基づく地位の承継承認申請書（様式27）

（添付書類）

- ・ 開発行為に関する工事を施行する権原を取得したことを示す資料（土地の売買契約書等）
- ・ （承継者が法人の場合）法人登記簿謄本
- ・ （自己業務用で開発区域面積が1ha以上又は自己用外の場合）申請者の資力及び信用に関する申告書（様式7）

### 【審査基準】

- 申請者が適法に当該開発区域内の土地の所有権その他当該開発行為に関する工事を施行する権原を取得していること。
- 当初の開発許可に際して、資力及び信用を必要とするものは、許可どおりの開発行為を行うために必要な資力及び信用を有すること。
- 工事施工者の変更等当初の許可内容と異なる場合は、当該変更部分についても審査の対象とする。
- 法第34条第9号に該当するものとして開発許可を受けた開発行為については、承認しない。
- その他国の各種通知や旧通達等を参考にして承認を行う。

## 20. 工事完了公告（法律 第36条、省令 第29条～第31条）

開発許可を受けて工事が完了したときは、その工事が開発許可の内容に適合しているかどうかについて検査を受ける必要がありますので、知事に工事完了届出書（様式20）を提出してください。

なお、埋設物等がある場合は事前に中間検査を受けてください。

検査の結果適合していると認めるときは検査済証を交付し、工事が完了した旨を佐賀県ホームページに公告しています。この工事完了公告以前には原則としてその土地に建築物を建築することはできません。

（法律 第37条）

## 21. 開発行為の廃止（**法律** 第 38 条、**省令** 第 32 条）

開発許可を受けた者が、開発行為に関する工事を廃止するときは、ただちにその旨を知事に届け出てください。その後、周辺の地域に対して溢水等の被害を及ぼしたり公共施設の機能を阻害したり、環境を害したりしないよう関係機関の指示を受け、しかるべき措置をとってください。

※工事の廃止の届出書等（**法律** 第 38 条）

開発行為に関する工事の廃止の届出書（様式 21）

（添付書類）

- ・ 委任状（申請手続を委任した場合）
- ・ 当該開発区域の現況写真
- ・ 開発行為廃止後の当該土地の措置を記載した書類

## 22. 事前協議

開発行為のうち、開発面積が 1 ha 未満の開発行為については所管の土木事務所、1 ha 以上の開発行為についてはまちづくり課と事前に協議してください。

なお、1 ha 以上の開発行為については別途事前審査制度を設けています。（42～46 ページを参照。）

## 第3 建築制限等

### 1. 工事完了公告前における建築制限等（法律 第37条）

開発許可を受けた開発区域内の土地においては、工事完了の公告があるまでの間は、建築物を建築することはできません。ただし、工事用の仮設建築物の建築又は特定工作物その他で知事が、支障がないと認めたときはこの限りではありません。

#### ※法第37条ただし書きの承認に係る申請書等

開発工事完了公告前の建築物（特定工作物）の建築（建設）承認申請書（様式15）

（添付書類）

- ・委任状（申請手続を委任した場合）
- ・建築物等概要書（様式16）
- ・付近見取図
- ・敷地位置図（敷地の位置及び建築物の配置状況を明示した図面）
- ・建築物等の平面図及び立面図（正面及び側面図）※建築面積及び延べ面積を記入すること
- ・その他知事が必要とする書類等（現況写真等）

#### 【審査基準】

- 知事が支障がないと認める場合の基準は以下の例によります。
  - ① 官公署、地区センターその他の公益的施設を先行的に建設する場合。
  - ② 既存の建築物等を開発区域内に移転し改築する場合。
  - ③ 自己の居住又は業務の用に供する建築物を宅地の造成と同時に行う場合でこれを切り離して施工することが不適當な場合（工事完了後に建築を行うと、手戻り工事が生じる場合）。
  - ④ 自己用外の開発行為の場合（分譲目的の宅地の開発等）は、原則として認められない。
  - ⑤ 工事施行者の都合や建築物の使用時期の都合によるものは、原則として認められない。
  - ⑥ その他合理的な理由が認められる場合。

## 2. 建築物の形態制限（法律第41条）

知事は開発行為について、必要があると認めるときは開発許可をするときに、当該開発区域内において、建蔽率、高さ、壁面の位置等建築物の形態に関する制限を定めることができることになっています。この制限を定めた場合には、当該開発区域内においては、この制限を超えて建築することはできません。ただし、知事が当該開発区域及びその周辺における環境の保全上支障がないと認め、又は公益上やむを得ないと認めて許可したときは、この限りではありません。

※法第41条第2項ただし書きの許可に係る申請書等

建築物特例許可申請書（様式17）

（添付書類）

- ・委任状（申請手を委任した場合）
- ・建築物等概要書（様式16）
- ・土地の登記事項証明書（原本）
- ・付近見取図
- ・公図の写し
- ・求積図
- ・敷地現況図（敷地の境界、建築物の位置、がけ及び擁壁の位置を明示したもの）
- ・土地利用計画図
- ・給排水施設計画図
- ・建築物の平面及び立面図（正面及び側面図）※建築面積及び延べ面積を記入する
- ・その他知事が必要とする書類等（現況写真等）

### 【審査基準】

- 許可に当たっては、建築基準法第55条、第57条、第58条等に規定する制限の例外の運用に準ずる取扱いを基準とします。

### 3. 建築物の用途制限（法律 第 42 条）

開発許可を受けた開発区域内で、工事完了公告のあった後は開発許可を受ける際に定めた予定建築物等以外の建築物を新築し、又は特定工作物を新設し、又は建築物の改築又は用途変更をして予定建築物以外の建築物にすることはできません。ただし、知事が当該開発区域の利便の増進、環境の保全上支障がないと認めて許可したときはこの限りではありません。本条による制限は、用途地域、特別用途地区、特定用途制限地域、流通業務地区又は港湾法第 39 条第 1 項の分区が定められた地域以外の区域について適用されます。

なお、用途変更については、開発許可を受けた際の予定建築物の用途から判断し、原則として変更前と変更後の用途が日本標準産業分類の小分類で異なる場合は、用途変更該当します。

（※法第 43 条の用途変更については、36 ページを参照ください。）

用途変更に該当するかは、事前に県まちづくり課又は所管の土木事務所に相談ください。

※法第 42 条ただし書きの許可に係る申請書等

予定建築物以外の建築等許可申請書（様式 18）

（添付書類）

- ・ 委任状（申請手続を委任した場合）
- ・ 建築物等概要書（様式 16）
- ・ 土地の登記事項証明書（原本）
- ・ 施行同意書※
- ・ 付近見取図
- ・ 公図の写し
- ・ 求積図
- ・ 敷地現況図（現地盤高、敷地の境界、建築物の位置、がけ及び擁壁の位置を明示したもの）
- ・ 現況写真
- ・ 土地利用計画図（計画地盤高を明示したもの）
- ・ 給排水施設計画図
- ・ 建築物の平面及び立面図（正面及び側面図）※建築面積及び延べ面積を記入する
- ・ その他知事が必要とする書類等（現況写真等）

※ 建築等の妨げとなる権利を有する者の相当数の同意を得ること。

「相当数の同意」とは、建築等をしようとする土地（開発行為に関連して、開発区域以外の幹線道路との接続道路等の工事を開発区域外で行う場合に、当該工事をしようとする土地を含む）について、概ね次の要件を満たすこと。

- ・ 権利を有するすべての者の 3 分の 2 以上の同意
- ・ 所有権・借地権を有するすべての者のそれぞれの 3 分の 2 以上の同意
- ・ 同意した者が所有する土地の地積と、同意した者が有する借地権の目的となっている土地の地積の合計が、土地の総地積と借地権の目的となっている土地の総地積との合計の 3 分の 2 以上であること。

注) 建築等に関係がある公共施設管理者及び水利組合、水利権者、農業用水使用関係者等とは、申請手続とは別に十分協議、調整を行うこと。

#### 【審査基準】

##### ○ 市街化調整区域の場合

次のいずれかの該当する場合を基準とする。

- ① 許可申請に係る建築物が法第29条第1項第2号若しくは第3号又は法第34条の2第1項に規定する建築物である場合
- ② 当該申請が法43条第1項第1号から第3号まで又は第5号に該当する場合
- ③ 許可申請にかかる建築物又は特定工作物が法第34条第1号から第12号までに規定する建築物又は特定工作物でその用途と法第33条第1項第2号、第3号及び第4号に規定する基準とを勘案して支障がないと認められ、かつ、当該区域に法第41条第1項の制限を定めるに際して用途地域を想定した場合は、許可申請に係る建築物の用途がこれに適合するか又は建築基準法第48条の規定に準じて例外許可ができると認められるものである場合
- ④ 都市計画法施行令第36条第1項第3号ホに該当する場合であって、あらかじめ開発審査会の議を経たもの

##### ○ 用途地域が定められていない区域内（市街化調整区域を除く）

当該開発区域における利便の増進上若しくは開発区域及び周辺の地域における環境の保全上支障がないと認められる場合に限り許可を行う。商業施設等集客施設へ変更する場合は、接道する道路管理者等と再協議する必要があること。

- 大規模な改築等に伴って道路等公共施設の変更が行われる場合は、新たな開発行為となること。
- その他国の各種通知や旧通達等を参考にして許可を行う。

#### 4. 開発区域外の土地における建築等の制限（**法律** 第43条、**政令** 第34～第36条、**省令** 第34条）

(1) 市街化調整区域のうち、開発許可を受けた開発区域以外の区域においては、次に掲げる建築行為等はあらかじめ知事の許可が必要です。

ア. 建築物を新築する場合

イ. 既存建築物を用途変更する場合又は、用途変更を伴う増改築をする場合

建築物の使用状況等から総合的に判断し、原則として変更前と変更後の用途が日本標準産業分類の小分類で異なる場合は、用途変更該当します。

また、農林漁業従事者住宅（線引き前に建築されたものを除く）、分家住宅及び法第34条第13号の届出（既存権利）に基づき建築された建築物については、当該建築物の相続人（将来的に相続人になり得る者を含む）以外の第三者に譲渡又は使用させる場合は、用途変更該当します。

（※過去に開発許可を受けた区域内での用途変更については、35ページを参照ください）

ウ. 第一種特定工作物を新設する場合

※建築物の新築改築若しくは用途の変更又は第一種特定工作物の新設許可申請書（様式19）

ただし、次の場合、許可の必要はありません。

ア 農林漁業の用に供する建築物及び農林漁業従事者の住宅の建築及び第一種特定工作物の建設

- イ 公益上必要な建築物の建築及び第一種特定工作物の建設
- ウ 都市計画事業の施行として行う建築物の建築及び第一種特定工作物の建設
- エ 非常災害のため必要な応急処置として行う建築物の建築、又は特定工作物の建設
- オ 仮設建築物の新築（ただし、別に建築基準法の規定に基づく許可が必要です）
- カ 次の開発行為が行われた区域内での建築物の建築又は第一種特定工作物の建設
  - ① 法第 29 条により開発許可を受けて開発行為を行った土地
  - ② 旧住宅造成事業に関する許可を受けて開発行為を行った土地
  - ③ 都市計画事業、土地区画整理事業、市街地再開発事業、住宅外区整備事業、公有水面埋立法により開発行為を行った土地
- ク 通常管理行為、軽易な行為で次のようなもの
  - ① 既存建築物の敷地内において行う車庫、物置その他附属建築物の建築
  - ② 建築物の改築又は用途の変更での当該改築又は用途の変更に係る床面積の合計が 10 ㎡以内のもの
  - ③ 市街化調整区域内の居住者の日常生活のため必要な物品の販売、加工、修理等を行う店舗、事業場等で延床面積 50 ㎡以内のもの（業務用部分が過半であること）の新築で、当該調整区域内居住者が自ら営むもの
  - ④ 土木事業等に一時的に使用するための第一種特定工作物

※許可不要となる判断基準については、7 ページ以降の「7. 許可を要しない開発行為」に準拠します。

(2) 建築許可の基準（**政令 第 36 条**）

市街化調整区域内は市街化を抑制すべき区域であるので、建築を行う場合においては次のアに適合しているほか、イのいずれかに該当するものでないと許可されません。

ア. 改めて開発行為を要することがなく、既敷地内の下水を有効に排出するとともに、その排出によって周辺に溢水等の被害が生じないように排水施設が整備されていること。

また、地盤が軟弱又ははげけずれ等の恐れがなく、安全な敷地であること。

イ. 法第 34 条 1 号から 13 号に該当するもの、又は市街化を促進する恐れがなく、市街化区域において建築することが困難又は著しく不適当なもので、開発審査会で承認されたもの。

（市街化調整区域内における開発許可の基準参照）

(3) 申請書類

添付順序	書類の名称	様式	摘要
1	建築物の新築、改築若しくは用途の変更又は第一種特定工作物の新設許可申請書	様式 19	
2	委任状	(任意)	申請手続を委任した場合必要
3	申請理由書	(任意)	
4	建築物等概要書	様式 16	
5	申請地の土地登記事項証明書	(原本)	
6	施行同意書※	(任意)	施行の妨げとなる権利（所有権等）を有する者の同意

			(同意した者の本人確認資料(個人においては運転免許証等、法人においては法人登記簿、社員証等)を添付)
7	法第34条に適合していることを証明する書類		
8	擁壁の構造計算書		擁壁の安全が計算によらなければ判断できない場合
9	排水計算書		有効な排水を計算によらなければ判断できない場合
10	地質調査書及び地盤改良計画に関する図書		当該区域が軟弱地盤を含む場合
11	災害防止に関する図書		当該区域に災害が生じる恐れがある場合
12	現況写真		4方向(東西南北)から撮影する
13	その他知事が必要とする書類		

※ 建築等の妨げとなる権利を有する者の相当数の同意を得ること。

「相当数の同意」とは、建築等をしようとする土地(開発行為に関連して、開発区域以外の幹線道路との接続道路等の工事を開発区域外で行う場合に、当該工事をしようとする土地を含む)について、概ね次の要件を満たすこと。

- ・ 権利を有するすべての者の3分の2以上の同意
- ・ 所有権・借地権を有するすべての者のそれぞれの3分の2以上の同意
- ・ 同意した者が所有する土地の地積と、同意した者が有する借地権の目的となっている土地の地積の合計が、土地の総地積と借地権の目的となっている土地の総地積との合計の3分の2以上であること。

注) 建築等に関係がある公共施設管理者及び水利組合、水利権者、農業用水使用関係者等とは、申請手続とは別に十分協議、調整を行うこと。

〔添付図面〕			
図面の作成にあたっては表4及び表5を参考にする。図面ごとに、図面作成者の氏名を記載をする。			
添付順序	図面の名称	縮尺	摘要(明示すべき事項等)
1	付近見取図	1/10,000以上	方位、敷地の位置及び敷地周辺の公共施設
2	公図の写し	1/2,500以上	
3	求積図		
4	敷地現況図	1/500以上	建築物の新築若しくは改築又は第一種特定工作物の新設の場合 ○敷地の境界、建築物の位置又は第一種特定工作物の位置、がけ及び擁壁の位置並びに排水施設の位置、種類、水の流れの方向、吐口の位置及び放流先の名称 建築物の用途変更の場合 ○敷地の境界、建築物の位置並びに排水施設の位置、種類、水の流れの方向、吐口の位置及び放流先の名称
5	土地利用計画図	1/1,000以上	現況地盤高さとし計画地盤高さを記載
6	排水・給水施設計画図	1/500以上	自己居住用の場合は排水施設計画図
7	建築物の平面図及び立面図	1/200以上	正面及び側面
8	その他知事が必要とする図面		



## 第4 開発登録簿（法律第46条）

都市計画法では、開発行為の規制をはじめとして、建築行為及び建築物の用途変更を詳細に規制していますので、土地の取引の際、一般の第三者が不測の損害を受けないように、その保護を図るため開発行為の内容等を開発登録簿に記載して一般の閲覧に供することになっています。又、申請があればその写しの交付も行うことになっています。

開発登録簿は、開発許可の概要、予定建築物の用途、開発区域内の建築物の形態、制限の内容及び許可の条件等を記載した調書と土地利用計画図により構成されています。

なお、開発登録簿の閲覧場所は、所管の土木事務所又は県土整備部まちづくり課となります。

（佐賀市内の区域にあつては、佐賀市建築指導課）

## 第5 開発許可等申請手数料

開発許可申請等各種の申請には、「佐賀県都市計画法施行条例」及び「佐賀県手数料条例」に基づき、下記表6に掲げる手数料が申請時に必要となります。また、手数料は、佐賀県証紙で納入することとなります。

(表6) 開発許可等申請に係る手数料額一覧 (2023年3月1日現在)

申請の内容 (関係条文)	開発区域の規模等	手数料の額 (円)		
		自己居住用	自己業務用	自己用外
開発行為許可申請手数料 ( <b>法律</b> 第29条)	0.1ha 未満	8,600	13,000	86,000
	0.1ha 以上 0.3ha 未満	22,000	30,000	130,000
	0.3ha 以上 0.6ha 未満	43,000	65,000	190,000
	0.6ha 以上 1 ha 未満	86,000	120,000	260,000
	1 ha 以上 3 ha 未満	130,000	200,000	390,000
	3 ha 以上 6 ha 未満	170,000	270,000	510,000
	6 ha 以上 10 ha 未満	220,000	340,000	660,000
	10 ha 以上	300,000	480,000	870,000
開発行為変更許可申請手数料 ( <b>法律</b> 第35条の2)	① 設計の変更	① 上記開発許可手数料×1/10の額 ② 増加面積に応じ上記開発許可手数料の額 ③ 10,000 ⇒ ① + ② + ③ = 870,000 以内		
	② 新たな土地の編入			
	③ その他の変更			
市街化調整区域内建築特例許可申請手数料 ( <b>法律</b> 第41条第2項ただし書、 <b>法律</b> 第35条の2第4項)		46,000		
予定建築物等以外の建築等許可申請手数料 ( <b>法律</b> 第42条第1項ただし書)		26,000		
市街化調整区域内の開発許可を受けない土地における建築等許可申請手数料 ( <b>法律</b> 第43条)	0.1ha 未満	6,900		
	0.1ha 以上 0.3ha 未満	18,000		
	0.3ha 以上 0.6ha 未満	39,000		
	0.6ha 以上 1 ha 未満	69,000		
	1 ha 以上	97,000		
開発許可を受けた地位承継承認申請手数料 ( <b>法律</b> 第45条)	1 ha 未満	1,700	17,000	
	1 ha 以上	2,700		
開発登録簿の写し交付手数料 ( <b>法律</b> 第47条第5項)	用紙1枚につき	470		
都市計画法施行規則第60条証明願 (=「60条証明」)	1件につき	350		

## 第6 開発審査会（法律 第78条、政令 第43条）

### 1. 開発審査会の組織

都市計画法の規定により、県に開発審査会をおくことが義務づけられています。審査会は、法律、経済、都市計画、建築、公衆衛生又は行政に関しすぐれた経験と知識を有し、公共の福祉に関して公正な判断をすることができる者のうちから、知事が任命した7人の委員によって構成されています。

### 2. 開発審査会の権限

#### (1) 審査請求に対する裁決

開発許可及び建築制限の特例許可に係る処分・不作為、及び監督処分等についての審査請求に対する裁決を行います。

#### (2) 市街化調整区域における次の開発許可に関する審議

市街化区域で行うことが困難又は不適當でありかつ、市街化を促進する恐れがないと認められるもの。

（法律 第34条14号、政令 第36条1項3号ホ）

## 第7 違法行為に対する罰則等

開発許可、建築制限に対する許可など開発許可制限により許可、承認等を受けた者は次のような義務及び知事の監督を受けることになります。

### 1. 報告、勧告、援助等（法律 第80条）

知事は、都市計画法の許可、承認等を受けた者に対してその事業に関連した報告を求めたり、必要な勧告若しくは助言をしたりすることができることになっています。

### 2. 監督処分（法律 第81条）

都市計画法による許可、承認を受けずに工事をしたり、許可等の際に付せられた条件に違反した工事をした者、又はその事実を知って当該違反に係る土地等を譲り受けた者などに対して、知事は、工事の停止、違反是正措置を命じたり、許可等を取り消したりすることができます。

また、監督処分を行うために知事の命を受けた検査員は、他人の土地に立ち入ることができることになっています。なお、違反行為に対しては、都市計画法に基づき罰則が課せられます。

## 第8 事務処理の特例

佐賀市は地方自治法第252条の26の3及び地方自治法の一部を改正する法律附則第2条により、施行時特例市となっているため、佐賀市の区域における開発許可関係の事務は佐賀市で処理することとなっています。

したがって、佐賀市内の土地に係る開発許可等の申請は、佐賀市長あてに行ってください。

なお、佐賀市長へ提出する申請書の部数、添付書類等の詳細については、佐賀市役所建築指導課へ問い合わせてください。

## 第9 大規模開発事前審査制度

相当規模以上の開発を行うに当たっては、行うべき法手続きが多岐にわたり、関係部局との連絡調整等に多くの時間を要することから、事務処理の迅速化、合理化を図るため、1 ha 以上の大規模開発については事前審査制度を設けています。

さらに、5 ha 以上の大規模開発については、より関係する分野が複雑多岐にわたることから、事前審査に先立ち、基本計画段階で一旦、基本計画審査を行い、必要な法手続き、計画を進める上での留意事項等を整理することとしています。

事務の流れについては、表7のとおりです。

### 〔開発行為事前相談〕

- ① 1 ha 以上の開発行為の事前相談が、市町、土木事務所等にあったときは、県まちづくり課に事前相談の申し出又は要請を行うよう指導する。
- ② まちづくり課は事業者より事前相談の申し出があった場合は、開発許可の手続き、事務処理の流れ等について説明を行うとともに、当該開発に関して必要となる許可等の事項について関係部署に協議を行うように指導する。

### 〔開発行為基本計画審査申請〕（5 ha 以上の開発行為の場合、事前審査に先立ち基本計画審査を行う）

- ③ 基本計画の審査の申請は、まちづくり課に対して以下の書類を提出して行う。
  - ア. 基本計画審査申請書（様式 22）
  - イ. 位置図（1/10,000 以上）
  - ウ. 現況図（1/5,000 以上）
  - エ. 土地利用構想図（1/1,000 以上）
  - オ. 地目別面積集計表及び地番、地目、面積一覧表（様式 23）
  - カ. 公図の写し
- ④ まちづくり課において必要書類のチェックを行った後、「大規模開発事前審査会幹事会」を原則、対面により開催する。

幹事会においては、事業者より共同ヒヤリングを行う。ここでは事業者が計画の概要を説明した後、各課及び市町が立地の可否等基本的事項について意見を述べる。各課は会議終了後、意見を文書でまちづくり課へ通知する。
- ⑤ まちづくり課は各課の意見を事業者へ通知する。

[開発行為事前審査申請] (1ha以上5ha未満の開発行為の場合は、事前審査から始まる)

- ⑥ 大規模開発事前審査会幹事会で指摘された事項、調整を要するとされた事項を踏まえて事業者は具体的に開発計画を固め、事前審査の申請を行う。

事前審査は、様式24に定める申請書に、次に掲げる書類及び図面を添付して行うものとする。

ア. 設計概要説明書(様式25)

イ. 地目別面積集計表及び地番、地目、面積一覧表(様式23)

ウ. 添付図面

(ア) 位置図	(1/10,000以上)
(イ) 公図の写し	(1/2,500以上)
(ウ) 現況図	(1/2,500以上)
(エ) 土地利用計画図	(1/1,000以上)
(オ) 造成計画平面図	(1/1,000以上)
(カ) 造成計画断面図	(1/1,000以上)
(キ) 排水計画平面図	(1/500以上)
(ク) 擁壁断面図	(1/50以上)
(ケ) 道路計画図	(1/100以上)
(コ) 求積図	

- ⑦ まちづくり課において必要書類のチェックを行った後、「大規模開発事前審査会」を原則、対面により開催する。会議においては、事業者より共同ヒヤリングを行うとともに各課及び市町は、開発計画に関する技術的条件等の細目について意見を述べる。

意見は幹事会と同様に会議終了後、各課及び市町より文書で提出されたものをまちづくり課が取りまとめ、事業者へ通知する。

- ⑧ 都市計画法の開発許可の事前審査については

イ. 原則として市町等との都市計画法第32条に基づく協議と同時並行的に実施する。ただし、開発計画によって特定の公共施設の協議に長時間要することが予想される場合には、事前審査手続きに入る以前に同協議を実施する等適宜の措置をとることとする。

ロ. 基本計画の審査及び事前審査は、原則として3ヵ月以内(遅くとも6ヵ月以内)に終了することとし、市町での協議も当該期間内に終了する。

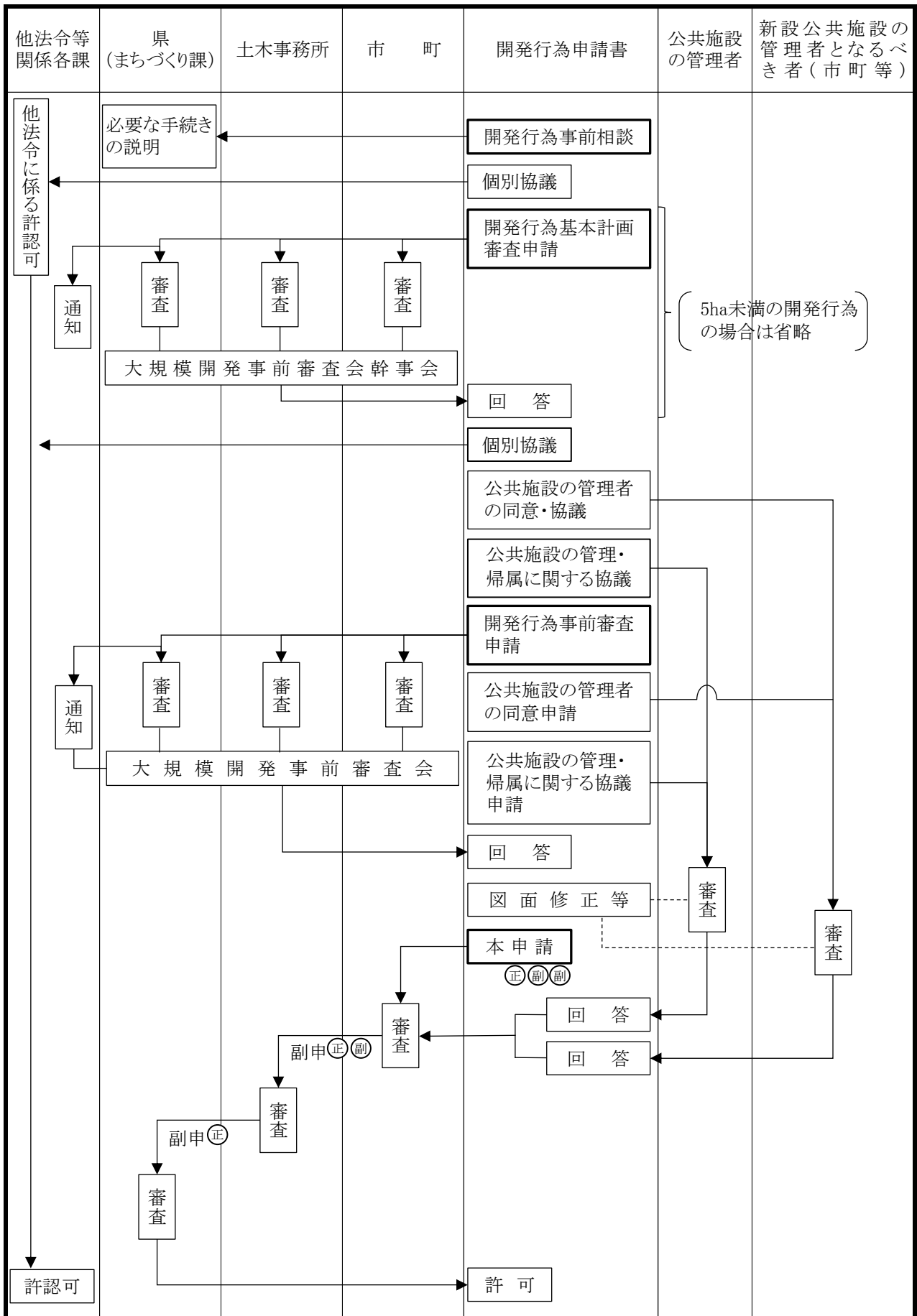
6ヵ月以内に終了できないときは、その理由も明確にしてまちづくり課を通じ、事業者に通知する。

[本審査申請]

- ⑨ 本審査申請は、正本1部、副本2部を作成し、地元市町へ提出するものとする。

まちづくり課は法第30条に規定する申請書、法第32条に規定する公共施設の管理者の同意に関する書類等についての審査、開発審査会の開催等、法令に従った手続きを適性かつ迅速に行うものとする。

(表7) 1ヘクタール以上の開発行為に係る事務手続き



(参 考)

## 佐賀県大規模開発行為事前審査会設置要綱

(目的)

第1条 都市計画法（昭和43年6月15日法律第100号）に基づく開発許可に係る大規模開発行為において、県関係各課の意見を取りまとめ、もって開発許可の迅速かつ適正な処理を図ることを目的として会議を設置する。

(定義)

第2条 この要綱において「大規模開発行為」とは、都市計画法に基づく開発許可を要する開発行為のうち、その規模が1ha以上のものをいう。

(会議)

第3条 次の会議を設置する。

- (1) 大規模開発行為事前審査会幹事会
- (2) 大規模開発行為事前審査会

2 大規模開発行為事前審査会幹事会は5ha以上の開発規模の場合に行うものとする。

(委員等)

第4条 会議は、別表に掲げる委員をもって構成する。委員が出席できないときは代理をもって委員とする。

2 前項に掲げる者のほか、必要に応じて委員以外の者（関係する課（室）、土木事務所、市町、民間事業者等）の出席を求めるものとする。

(運営)

第5条 会議の招集は、必要に応じてまちづくり課長が行うものとし、会の開催日時等について別表のうち関係ある課（室）の長に通知するものとする。

2 会議の事務は、まちづくり課において行う。

(委任)

第6条 この要綱に定めるもののほか、必要な事項は、まちづくり課長が定める。

附 則

この要綱は、令和4年4月1日から施行する。

別表

部 名	課 (室) 名	委 員
地 域 交 流 部	文化財保護室	文化財指導担当係長
県 民 環 境 部	環境課	大気・水質担当係長
	有明海再生・自然環境課	自然環境担当係長
	循環型社会推進課	産業廃棄物担当係長
健 康 福 祉 部	生活衛生課	水道・環境衛生担当係長
産 業 労 働 部	企業立地課	誘致基盤担当係長
農 林 水 産 部	農山漁村課	農地調整担当係長
	農地整備課	計画担当係長
	森林整備課	森林保全担当係長
県 土 整 備 部	道路課	管理担当係長
	土地利活用課	計画調整担当係長
	下水道課	浄化槽担当係長
		下水道担当係長
	建築住宅課	建築指導担当係長
	河川砂防課	管理担当係長
		計画調整担当係長
県 警 察 本 部	交通規制課	交通規制係長



## II 技術的基準

## Ⅱ 技術的基準

開発許可に関する技術的・一般的基準は、都市計画法に定めるもののほか、この技術的基準によるものとする。

### [1] 用途地域への適合

#### **法律** 第33条第1項第1号

一 次のイ又はロに掲げる場合には、予定建築物等の用途が当該イ又はロに定める用途の制限に適合していること。ただし、都市再生特別地区の区域内において当該都市再生特別地区に定められた誘導すべき用途に適合するものにあつては、この限りでない。

イ 当該申請に係る開発区域内の土地について用途地域、特別用途地区、特定用途制限地域、流通業務地区又は港湾法第39条第1項の分区（以下「用途地域等」という。）が定められている場合、当該用途地域等内における用途の制限（建築基準法第49条第1項若しくは第2項若しくは第49条の2（これらの規定を同法第88条第2項において準用する場合を含む。）又は港湾法第40条第1項の条例による用途の制限を含む。）

ロ 当該申請に係る開発区域内の土地（都市計画区域（市街化調整区域を除く。）又は準都市計画区域内の土地に限る。）について用途地域等が定められていない場合、建築基準法第48条第13項及び第68条の3第7項（同法第48条第13項に係る部分に限る。）（これらの規定を同法第88条第2項において準用する場合を含む。）の規定による用途の制限

### [2] 道路、公園等の公共施設の配置等

#### **法律** 第33条第1項第2号

二 主として、自己の居住の用に供する住宅の建築の用に供する目的で行う開発行為以外の開発行為にあつては、道路、公園、広場その他の公共の用に供する空地（消防に必要な水利が十分でない場合に設置する消防の用に供する貯水施設を含む。）が、次に掲げる事項を勘案して、環境の保全上、災害の防止上、通行の安全上又は事業活動の効率上支障がないような規模及び構造で適当に配置され、かつ、開発区域内の主要な道路が、開発区域外の相当規模の道路に接続するように設計が定められていること。この場合において、当該空地に関する都市計画が定められているときは、設計がこれに適合していること。

- イ 開発区域の規模、形状及び周辺の状況
- ロ 開発区域内の土地の地形及び地盤の性質
- ハ 予定建築物等の用途
- ニ 予定建築物等の敷地の規模及び配置

## 建築基準法

(敷地等と道路との関係)

第43条 建築物の敷地は、道路（次に掲げるものを除く。第44条第1項を除き、以下同じ。）に2メートル以上接しなければならない。ただし、その敷地の周囲に広い空地を有する建築物その他の国土交通省令で定める基準に適合する建築物で、特定行政庁が交通上、安全上、防火上及び衛生上支障がないと認めて建築審査会の同意を得て許可したものについては、この限りでない。

一 自動車のみ交通の用に供する道路

二 高架の道路その他の道路であつて自動車の沿道への出入りができない構造のものとして政令で定める基準に該当するもの（第44条第1項第3号において「特定高架道路等」という。）で、地区計画の区域（地区整備計画が定められている区域のうち都市計画法第12条の11の規定により建築物その他の工作物の敷地として併せて利用すべき区域として定められている区域に限る。同号において同じ。）内のもの

2 地方公共団体は、特殊建築物、階数が3以上である建築物、政令で定める窓その他の開口部を有しない居室を有する建築物又は延べ面積（同一敷地内に2以上の建築物がある場合においては、その延べ面積の合計。第4節、第7節及び別表第3において同じ。）が千平方メートルを超える建築物の敷地が接しなければならない道路の幅員、その敷地が道路に接する部分の長さその他その敷地又は建築物と道路との関係についてこれらの建築物の用途又は規模の特殊性により、前項の規定によっては避難又は通行の安全の目的を十分に達し難いと認める場合においては、条例で、必要な制限を付加することができる。

## 1. 住区・街区の構成

開発区域の地形、地質の状況等を考慮し、当該住区・街区に予定される建築物の規模、構造、配置等を勘案して用途別土地利用計画を定めなければならない。

### (1) 住区の構成

住区は街区を単位として適正な規模の道路、公園、排水施設等の公共施設及び公益的施設を配置して、良好な居住環境を構成するよう定めなければならない。

### (2) 街区の構成（参考図－1）

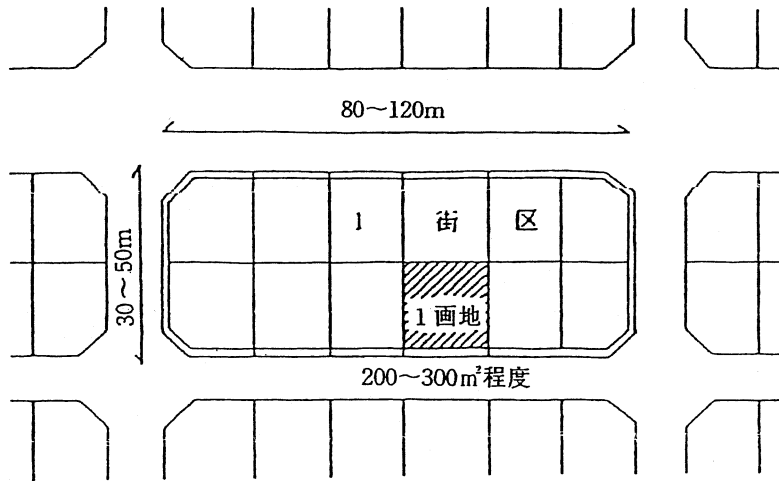
1戸建て住宅の街区は、住区の状況を考慮して配置するものとし、その規模は、次の各号により定めなければならない。

① 街区の大きさは、長辺80～120m、短辺30～50m程度を基準とする。

② 1戸建て住宅の一画地の面積は200～300㎡程度の規模を標準とし、狭小又は細長な画地割とならないよう考慮して、街区を定めなければならない。ただし、地形、周辺の土地利用の状況、宅地の需給関係等から上記によることが困難もしくは不適當な場合においては、一画地の面積を180㎡以上とする。

なお、この場合において180㎡に満たない残地を生ずる場合においては、当該開発区域の形状、区画割り等を考慮のうえ、最小限度の区画数については、一画地面積165㎡を目安に認めるものとする。

参考図-1



※ 上記ただし書の適用区域は、

- ① 市街化区域
- ② 市街化区域以外の用途地域
- ③ ①、②以外の都市計画区域にあって、周辺の土地利用状況等から良好な都市環境の形成を図るうえで支障がないと認められ、その旨の市町長の副申が得られる区域

また、クルドサックの形成、ラドバーン方式等特殊な住区、街区構成を行う場合には、これらの規定にかかわらず適切な規模の街区とすることができる。

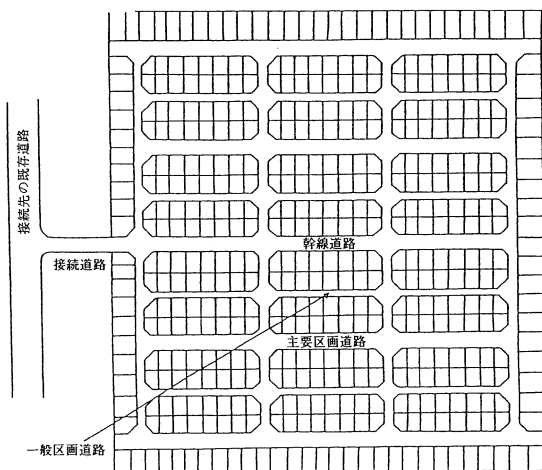
## 2. 道 路

### 政 令 第 25 条 第 1 号

一 道路は、都市計画において定められた道路及び開発区域外の道路の機能を阻害することなく、かつ、開発区域外にある道路と接続する必要があるときは、当該道路と接続してこれらの道路の機能が有効に発揮されるように設計されていること。

開発区域内における道路の計画にあたっては、発生交通量、通過交通量、交通施設等を勘案して、道路の区分を定めなければならない。(参考図-2)

参考図-2



#### ① 幹線道路

開発区域内の骨格道路となるもので、区域外からの交通を区域内に導入し、又、区域内相互を連絡する道路

#### ② 主要区画道路

幹線道路からの交通を街区に導入し、又、街区相互を連絡する道路

#### ③ 一般区画道路

開発区域内の区画構成の基本となり、もっぱら画地への沿道サービスを目的とする道路で、その画地に関係のない通過交通を排除した道路

## (1) 道路幅員と配置

### 政 令 第 25 条第 2 号～第 5 号

- 二 予定建築物等の用途、予定建築物等の敷地の規模等に応じて、6メートル以上 12メートル以下で国土交通省令で定める幅員（小区間で通行上支障がない場合は、4メートル）以上の幅員の道路が当該予定建築物等の敷地に接するように配置されていること。ただし、開発区域の規模及び形状、開発区域の周辺の土地の地形及び利用の態様等に照らして、これによることが著しく困難と認められる場合であって、環境の保全上、災害の防止上、通行の安全上及び事業活動の効率上支障がないと認められる規模及び構造の道路で国土交通省令で定めるものが配置されているときは、この限りでない。
- 三 市街化調整区域における開発区域の面積が 20ヘクタール以上の開発行為（主として第2種特定工作物の建設の用に供する目的で行う開発行為を除く。第6号及び第7号において同じ。）にあつては、予定建築物等の敷地から 250メートル以内の距離に幅員 12メートル以上の道路が設けられていること。
- 四 開発区域内の主要な道路は、開発区域外の幅員 9メートル（主として住宅の建築の用に供する目的で行なう開発行為にあつては、6.5メートル）以上の道路（開発区域の周辺の道路の状況によりやむを得ないと認められるときは、車両の通行に支障がない道路）に接続していること。
- 五 開発区域内の幅員 9メートル以上の道路は、歩車道が分離されていること。

### 省 令

（道路の幅員）

第 20 条 令第 25 条第 2 号の国土交通省令で定める道路の幅員は、住宅の敷地又は住宅以外の建築物若しくは第 1 種特定工作物の敷地でその規模が 1,000 平方メートル未満のものにあつては 6メートル（多雪地域で、積雪時における交通の確保のため必要があると認められる場合にあつては、8メートル）、その他のものにあつては 9メートルとする。

（令第 25 条第 2 号ただし書の国土交通省令で定める道路）

第 20 条の 2 令第 25 条第 2 号ただし書の国土交通省令で定める道路は、次に掲げる要件に該当するものとする。

- 一 開発区域内に新たに道路が整備されない場合の当該開発区域に接する道路であること。
- 二 幅員が 4メートル以上であること。

#### ① 道路の幅員

開発区域内の道路及び接続道路の幅員は、予定建築物の用途及び開発区域の規模に応じ表-1により定める値とします。ただし、小区間（120m程度以内のもの）で通行上支障がない一般区画道路については、昭和 61 年 4 月 11 日付建設省建設経済局長通達「小幅員区画道路の計画基準（案）について」に基づくことができる。

なお、接続先道路については、開発区域外の主要な道路（表-1により定める幅員以上の道路）までが、表-1により定める幅員以上の道路で繋がっている必要があります。

表－1

予定建築物	開発規模 道路区分	1.0ha未満	1.0ha以上 5.0ha未満	5.0ha以上 20.0ha未満	20.0ha以上
住 宅	一般区画道路	6.0m以上			
	主要区画道路	6.0m		6.0～9.0m	9.0m以上
	幹線道路、接続道路	6.0m	6.0～9.0m	9.0～12.0m	12.0m以上
住宅以外	一般区画道路	9mただし1,000㎡未満の場合は6m以上			
	主要区画道路、 幹線道路、接続道路	9.0m	9.0～12.0m		12.0m以上

② 接続先の既存道路の幅員

開発区域内の主要な道路は、開発区域外の9m（主として住宅の建築の用に供する開発行為にあつては6.5m）以上の道路に接続させなければならない。ただし、周辺の状況により、この定めにより難いときは、開発区域の規模、予定建築物の用途等を勘案して、幅員4m以上の道路に接続すればこの限りではない。

表－2 接続先の既存道路の幅員

開 発 行 為 の 目 的	区 域 外 接 続 道 路 の 幅 員
主として住宅の建築を目的とするもの	6.5m以上
上記以外	9.0m以上

**運用指針**

I－5－1 第2号関係（道路に関する基準）

(1) 令第25条第2号ただし書の運用

開発許可制度が対象とする開発行為は、一般的には、開発区域内に複数の敷地を配置し、区画道路を開発区域内に整備する面的な団地開発であり、開発許可の道路に関する技術基準も団地開発に適用することを想定してつくられていたため、既存道路に接して行われる一敷地の単体的な開発行為に適用する際に、必ずしも合理的とはいえない場合もある。従って、既存道路に接して行われる単体的な開発行為について、開発区域の規模や形状、開発区域の周辺の土地の地形及び利用の態様等に照らして、令第25条第2号本文所定の要件を充足することが著しく困難な場合においては、令第25条第2号ただし書の規定により、通行の安全等の点で支障がないと認められる一定の道路が予定建築物等の敷地に接して配置されていれば足りるものであると考えられる。

令第25条第2号ただし書の運用については次の事項に留意することが望ましい。

- ① 開発区域内に新たに整備される区画道路については、開発者自らが設計し、築造するものであり、令第25条第2項本文所定の幅員に適合させることが困難な場合は想定されないことから、施行規則第20条の2第1号により、令第25条第2号ただし書の適用はないこと。
- ② 令第25条第2号ただし書の適用対象となるのは、開発区域外の既存道路に直接接して行われる一敷地の単体的な開発行為であること。また、開発行為が既存道路に接して行われ、開発区域内に新たに区画道路が整備される場合については、当該既存道路には、令第25条第4号の規定が適用されること。

③ 令第25条第2号ただし書の要件を満たすためには、敷地に接する既存道路が施行規則第20条の2の要件に該当し、かつ、「環境の保全上、災害の防止上、通行の安全上及び事業活動の効率上支障がないと認められる規模及び構造」を有すること。

④ 「開発区域の規模及び形状、開発区域の周辺の土地の地形及び利用の態様等に照らして、これによることが著しく困難」とは、次のすべての事項について総合的に判断することになるが、その内容を例示すれば、以下のとおりであること。

イ 開発区域の規模

開発区域の規模が小さく、周辺の交通等に与える影響に比して令第25条第2号本文所定の幅員まで敷地の接する既存道路を一定の区間にわたり拡幅することに伴う負担が著しく過大と認められる場合等。

ロ 開発区域の形状

開発区域が偏平である場合等で開発区域内において、令第25条第2号本文所定の幅員の道路を配置することが、著しく困難である場合や、開発区域の既存道路への接続部分の開口が狭小である場合で、周辺の交通等に与える影響に比して令第25条第2号本文所定の幅員まで敷地の接する既存道路を一定の区間にわたり拡幅することに伴う負担が著しく過大と認められる場合等。

ハ 開発区域の周辺の土地の地形

開発区域の周辺にがけや河川等が存在しているため、令第25条第2号本文所定の幅員まで敷地の接する既存道路を一定の区間にわたり拡幅することが、著しく困難である場合等。

ニ 開発区域の周辺の土地の利用の態様

既存道路沿いに建築物が連たんしている場合等。ただし、この「連たん」については、建築物の数のみで判断されるものではなく、拡幅に際しての用地確保の困難性（既存道路に接して周辺に建築されている建築物が堅固である等移転困難なものであること、拡幅が長区間にわたる等過大な負担と認められるものであること、関係権利者が極めて多数に上る等社会的影響が大きいこと等が要求されるものと考えられ、ただ単に開発者側の都合（資金や工期等）で事実上拡幅できないというだけでは困難性は認められない。）等の要素を総合的に勘案して、一定の区間にわたり、令第25条第2号本文所定の幅員を確保することが「著しく困難」であるかどうかを判断するものである。

⑤ 「環境の保全上、災害の防止上、通行の安全上及び事業活動の効率上支障がない」について、以下のすべての条件を満たしていることが必要であり、必要に応じてセットバック等による道路の拡幅を求めることを通じて、当該区域において開発行為が行われることにより発生が予想される支障の除去に努めるものとする。

イ 環境の保全

良好な市街地の環境を確保する観点から、日照、通風、採光等の点で支障がないこと。

ロ 災害の防止

延焼のおそれのないこと。

避難活動上支障がないこと。

消防活動上支障がないこと（消防ポンプ車が進入可能であること、消防水利が適切に確保されていること等を考慮すること）。

ハ 通行の安全

通過交通が少なく、かつ、1日当たりの車両の交通量も少ないこと（車両の交通量については、道路構造令に規定される計画交通量等を参考とすること）。

歩行者の数が多くないこと（商店が連たんして多数の買物客が往来する道路や多数の者の通勤、通学の用に供されている駅周辺の道路等は通常、該当しないと考えられること）。

予定建築物等の用途が、多数の車両の出入りが見込まれるものでないこと（例えば、デパート、トラックターミナル等の大規模商業施設、大規模流通業務施設等は通常該当しないと考えられること）。

## ニ 事業活動の効率

業務用の開発行為の場合に、事業活動の支障を生じないこと。

- ⑥ 開発区域を含めた周辺市街地を良好な市街地として育成する観点から、都市整備担当部局と綿密な連携をとること。
- ⑦ 自然公園法等による土地利用規制を受ける開発区域内において車両の通行が想定される道路が設けられない場合には、開発区域外から開発区域へ到達する道路については令第25条第2号本文の規定は適用されないものであること。

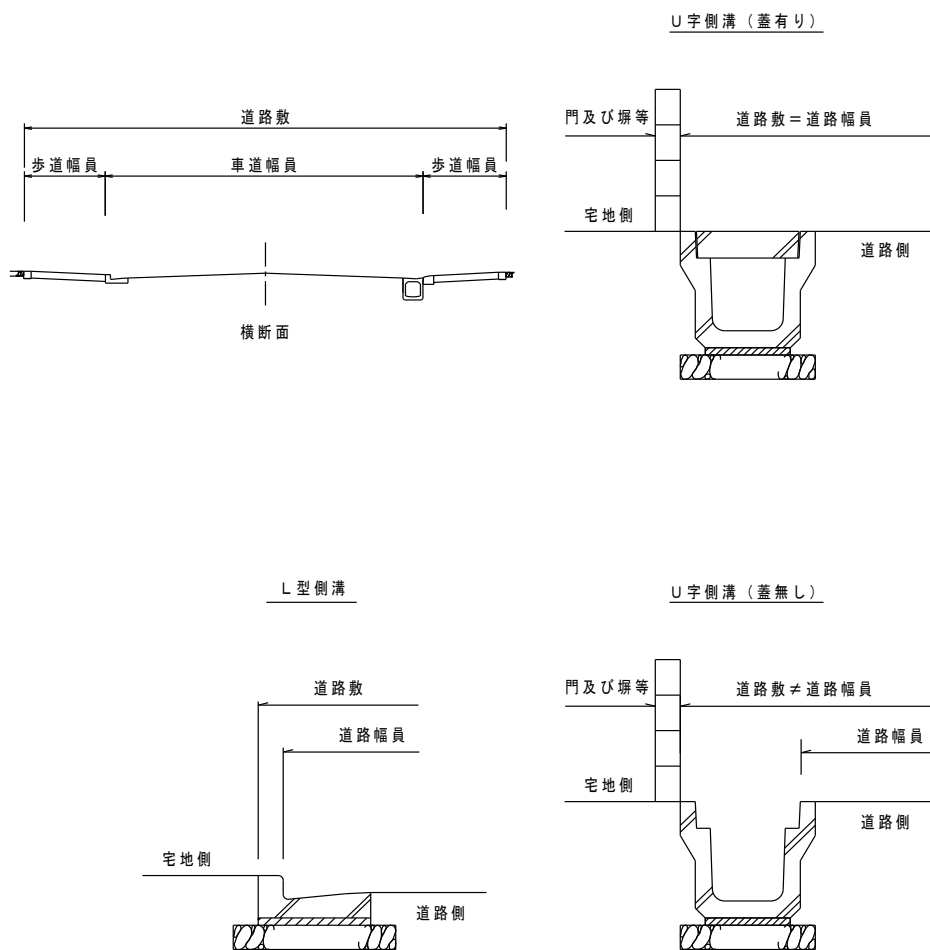
### (2) 令第25条第2号括弧書の運用（再開発型開発行為に関する道路の基準の運用）

## ③ 道路敷と道路幅員の考え方

道路敷と道路幅員の考え方は下図に示すとおりであり、蓋のあるU字側溝など、車両が通行可能な状態の部分は道路幅員に含めてよい。

(注) 道路敷内には門・塀等の工作物は設置できない。

参考図－3





④ 小幅員区画道路の計画基準（案）について

（昭和 61 年 4 月 11 日 建設省経宅発第 38 号）

（目的）

第一 この基準は、主として住宅の建築の用に供する目的で行う開発行為において幅員 6 メートル未満の区画道路（以下「小幅員区画道路」という。）を導入する場合において、

- (1) 交通及び宅地サービスの機能確保
- (2) 災害時の危険性の防止及び災害時の避難、救助、消防活動等の円滑な実施
- (3) 住宅地としての日照、通風等の環境の確保等を図るために守るべき条件として定めるものとする。

（適用対象）

第二 この基準は、開発区域の面積が概ね 1 ヘクタール以上の主として住宅の建築の用に供する目的で行う開発行為を適用対象とする。

ただし、開発区域の面積が概ね 1 ヘクタール未満の主として住宅の用に供する目的で行う開発行為であって、次の各号の一に掲げる条件に該当するものについては適用対象とする。

- (1) 当該開発区域が既に計画的開発が実施された区域に隣接していること。
- (2) 当該開発区域に地区計画が定められていること等により、将来、道路の段階構成による整備が確実と見込まれること。
- (3) 当該開発区域の周辺に幅員 6 メートル以上の道路がすでにあり、当該開発区域内の道路がこの道路に接続する区画道路で、延長される予定のない小区間のものであること。

（小幅員区画道路の導入の条件）

第三 小幅員区画道路は、次の各号に掲げる条件に適合している場合に導入することができるものとする。

- (1) 開発区域内及び開発区域の周辺の道路が次のいずれかに該当すること。
  - イ 原則として、道路の段階構成が幹線道路、補助幹線道路及び区画道路と明確に整備されていること又は整備されることが確実と見込まれること。
  - ロ 開発区域の周辺に幅員 6 メートル以上の道路がすでにあり、開発区域内の道路がこの道路に接続する区画道路であって、延長される予定のない小区間のものであること。
- (2) 小幅員区画道路は、次に掲げる条件に該当すること。
  - イ 幅員 6 メートル以上の道路又は歩行者専用道路等によって囲まれた概ね 250 メートル以下四方の区域の中の小区間の区画道路であること。
  - ロ 沿道宅地へのサービス以外の目的の通過交通が生じない形状のものであること。
  - ハ 原則として幹線道路に直接接続していないこと。

（小幅員区画道路の共通の計画基準）

第四 小幅員区画道路は、次の各号に掲げる計画基準に適合しなければならない。

(1) 有効幅員

有効幅員は 4 メートル以上とする。この場合において、L 型側溝、コンクリート蓋等で車両通行上支障がない場合は当該側溝等を有効幅員に含めるものとする。また、電柱、道路標識等の工作物を道路内に設置する場合は当該工作物の設置されている部分及びその外側の部分は有効幅員に含めないものとする。

(2) 交差点

交差点は原則として直交させる。

(3) 隅切り

小幅員区画道路の交差部の隅切りは、原則として、隅切り長が3メートルの二等辺三角形とする。

(道路形状別計画基準)

第五 小幅員区画道路は、次の各号に掲げる道路形状別計画基準の一に適合しなければならない。

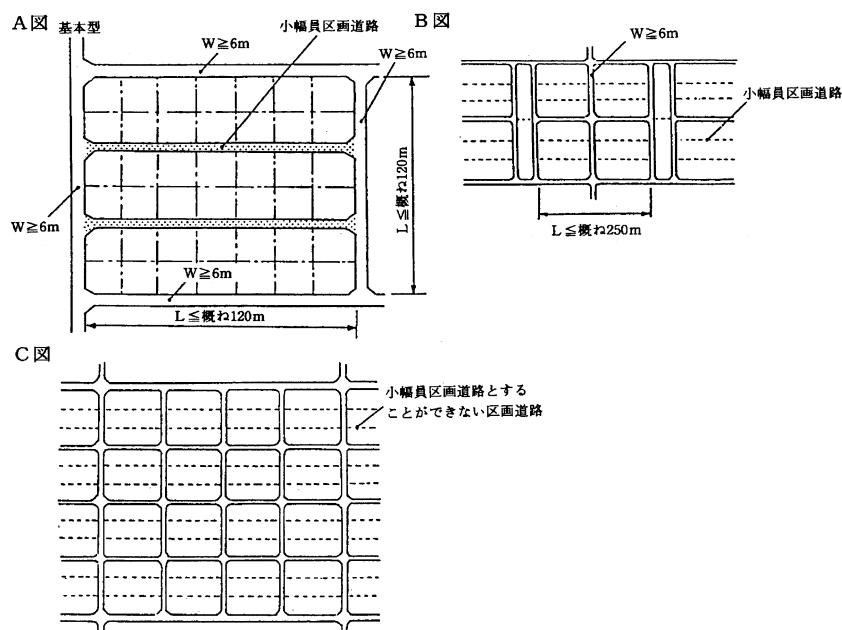
(1) I字状小幅員区画道路の計画基準

イ A図のように幅員6メートル以上の道路（区画道路と幹線道路又は補助幹線道路との接続上支障がない部分については歩行者専用道路等）によって囲まれた概ね120メートル以下四方の区域の中のI字状区画道路について小幅員区画道路とすることができる。

ただし、B図のように幅員6メートル以上の道路をはさんで区画道路が連続する場合にあっては、連続する区画道路の道路延長（道路中心線の長さとする。以下同じ。）の合計が概ね250メートルを超えない場合に限る。

C図のように通過交通の生じる可能性のあるI字状区画道路については小幅員区画道路とすることができない。

ロ 道路延長は概ね120メートル以下とする。



(2) L字状小幅員区画道路の計画基準

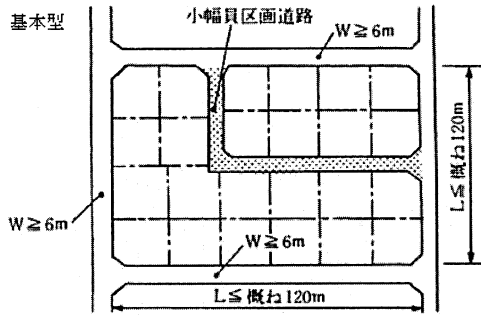
イ A図及びB図のように幅員6メートル以上の道路（区画道路と幹線道路又は補助幹線道路との接続上支障がない部分については、歩行者専用道路等）によって囲まれた概ね120メートル以下四方の区域の中のL字状区画道路について小幅員区画道路とすることができる。

また、C図のように概ね250メートル×120メートル以下の区域の中のL字状区画道路についても小幅員区画道路とすることができる。

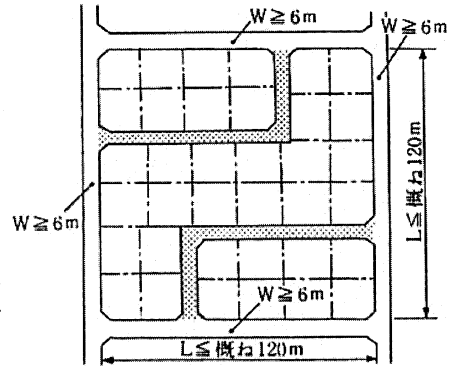
ロ 道路延長は概ね120メートル以下とする。

ハ 屈曲部はその角度を90度以上とすること等により自動車の通行上支障がないものとする。

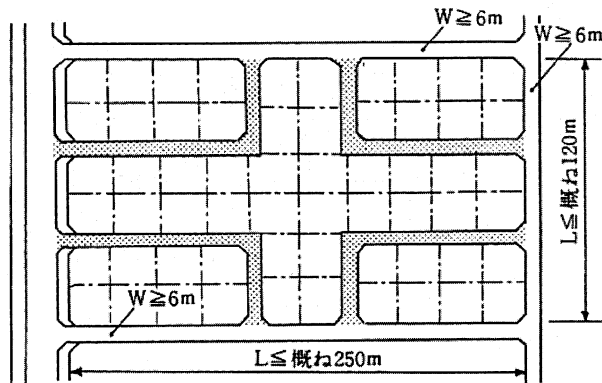
A図



B図



C図



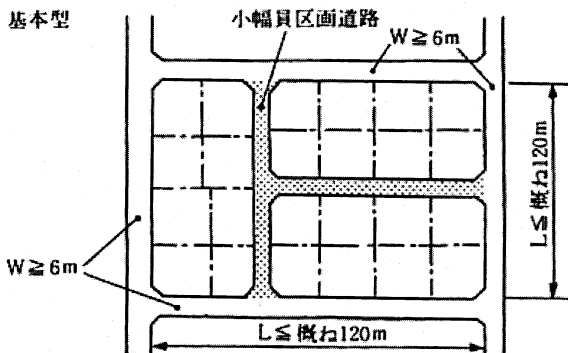
(3) T字状小幅員区画道路の計画基準

イ A図のように幅員6メートル以上の道路（区画道路と幹線道路又は補助幹線道路との接続上支障がない部分については、歩行者専用道路等）によって囲まれた概ね120メートル以下四方の区域の中のT字状区画道路について小幅員区画道路とすることができる。

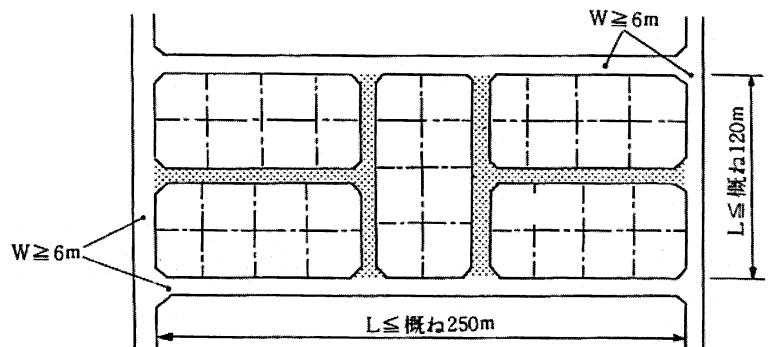
また、B図のように概ね250メートル×120メートル以下の区域の中のT字状区画道路についても小幅員区画道路とすることができる。

ロ 道路延長は概ね120メートル以下とする。

A図



B図



(4) U字状小幅員区画道路の計画基準

イ A図のように幅員6メートル以上の道路（区画道路と幹線道路又は補助幹線道路との接続上支障がない部分については、歩行者専用道路等）によって囲まれた概ね120メートル以下四方の区域の中のU字状区画道路について小幅員区画道路とすることができる。

また、B図及びC図のように概ね250メートル×120メートル以下の区域の中のU字状区画道路についても小幅員区画道路とすることができる。

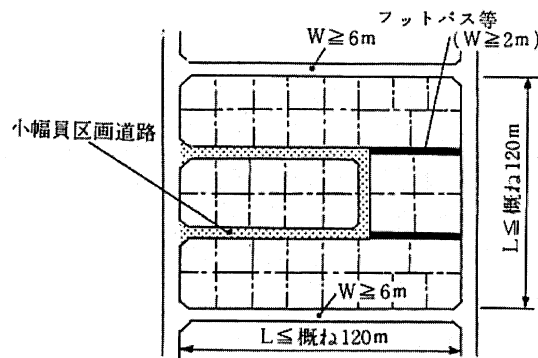
ロ 道路延長は概ね250メートル以下とする。

ハ 屈曲部はその角度を90度以上とすること等により自動車の通行上支障がないものとする。

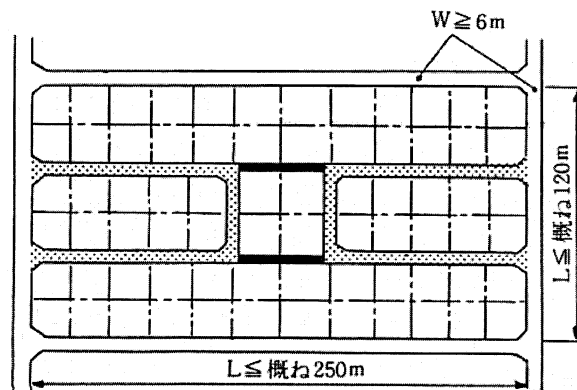
ニ U字状区画道路の奥は、歩行者専用道路、公園等に接するか又は幅員2メートル以上のフットパス等によって歩行者専用道路、公園等若しくは道路に接続することが望ましい。

A図  
基本型

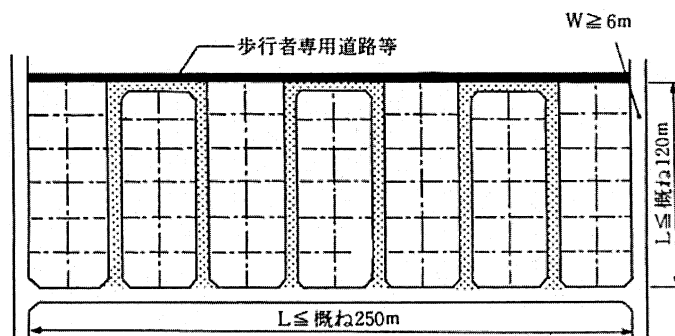
フットパス：遊歩道等



B図



C図

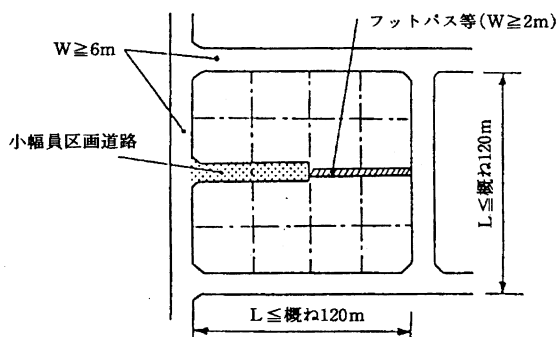


(5) 行き止まり状小幅員区画道路の計画基準

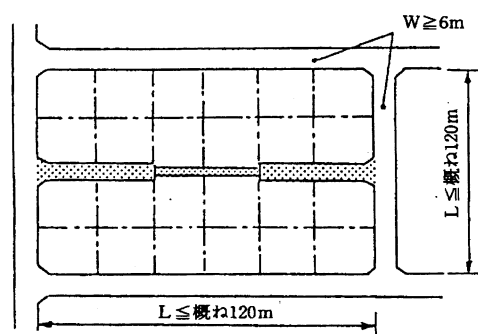
- イ A図、B図、C図のように幅員6メートル以上の道路（区画道路と幹線道路又は補助幹線道路との接続上支障がない部分については、歩行者専用道路等）によって囲まれた概ね120メートル以下四方の区域の中の行き止まり状区画道路について小幅員区画道路とすることができる。
- ロ 道路延長は原則として35メートル以下とし、35メートルを超える場合は終端及び区間35メートル以内ごとに自動車の転回広場を設けるものとする。この場合において、自動車の転回広場とは、「自動車の転回広場に関する基準」（昭和45年12月28日付け建設省告示1837号）に適合するものとする。
- ハ 行き止まり状区画道路の終端は、歩行者専用道路、公園等に接するか又は幅員2メートル以上のフットパス等によって歩行者専用道路、公園等若しくは道路に接続することが望ましい。

A図

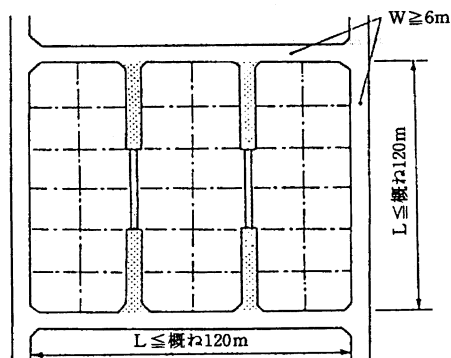
基本型



B図



C図



(2) 道路の構造基準

**政 令**

(開発許可の基準を適用するについて必要な技術的細目)

第29条】 第25条から前条までに定めるもののほか、道路の勾配、排水の用に供する管渠の耐水性等法第33条第1項第2号から第4号まで及び第7号（これらの規定を法第35条の2第4項において準用する場合を含む。）に規定する施設の構造又は能力に関して必要な技術的細目は、国土交通省令で定める。

**省 令**

(道路に関する技術的細目)

第24条 令第29条の規定により定める技術的細目のうち、道路に関するものは、次に掲げるものとする。

- 一 道路は、砂利敷その他の安全かつ円滑な交通に支障を及ぼさない構造とし、かつ、適当な値の横断勾配が附されていること。
- 二 道路には、雨水等を有効に排出するため必要な側溝、街渠その他の適当な施設が設けられていること。
- 三 道路の縦断勾配は、9パーセント以下であること。ただし、地形等によりやむを得ないと認められる場合は、小区間に限り、12パーセント以下とすることができる。
- 四 道路は、階段状でないこと。ただし、もっぱら歩行者の通行の用に供する道路で、通行の安全上支障がないと認められるものにあつては、この限りでない。
- 五 道路は、袋路状でないこと。ただし、当該道路の延長若しくは当該道路と他の道路との接続が予定されている場合又は転回広場及び避難通路が設けられている場合等避難上及び車両の通行上支障がない場合は、この限りでない。
- 六 歩道のない道路が同一平面で交差し、若しくは接続する箇所又は歩道のない道路のまがりかどは、適当な長さで街角が切り取られていること。
- 七 歩道は、縁石線又はさくその他これに類する工作物によって車道から分離されていること。

## 道路構造令

(舗装)

第23条 車道、中央帯（分離帯を除く。）、車道に接続する路肩、自転車道等及び歩道は、舗装するものとする。ただし、交通量がきわめて少ない等特別の理由がある場合においては、この限りでない。

2 車道及び側帯の舗装は、その設計に用いる自動車の輪荷重の基準を49キロニュートンとし、計画交通量、自動車の重量、路床の状態、気象状況等を勘案して、自動車の安全かつ円滑な交通を確保することができるものとして国土交通省令で定める基準に適合する構造とするものとする。ただし、自動車の交通量が少ない場合その他の特別の理由がある場合においては、この限りでない。

3 第4種の道路（トンネルを除く。）の舗装は、当該道路の存する地域、沿道の土地利用及び自動車の交通の状況を勘案して必要がある場合においては、雨水を道路の路面下に円滑に浸透させ、かつ、道路交通騒音の発生を減少させることができる構造とするものとする。ただし、道路の構造、気象状況その他の特別の理由によりやむを得ない場合においては、この限りでない。

(横断勾配)

第24条 車道、中央帯（分離帯を除く。）及び車道に接続する路肩には、片勾配を付する場合を除き、路面の種類に応じ、次の表の下欄に掲げる値を標準として横断勾配を付するものとする。

路面の種類	横断勾配(単位 パーセント)
前条第2項に規定する基準に適合する舗装道	1.5以上2以下
その他	3以上5以下

2 歩道又は自転車道等には、2パーセントを標準として横断勾配を附するものとする。

3 前条第3項本文に規定する構造の舗装道にあつては、気象状況等を勘案して路面の排水に支障がない場合においては、横断勾配を付さず、又は縮小することができる。

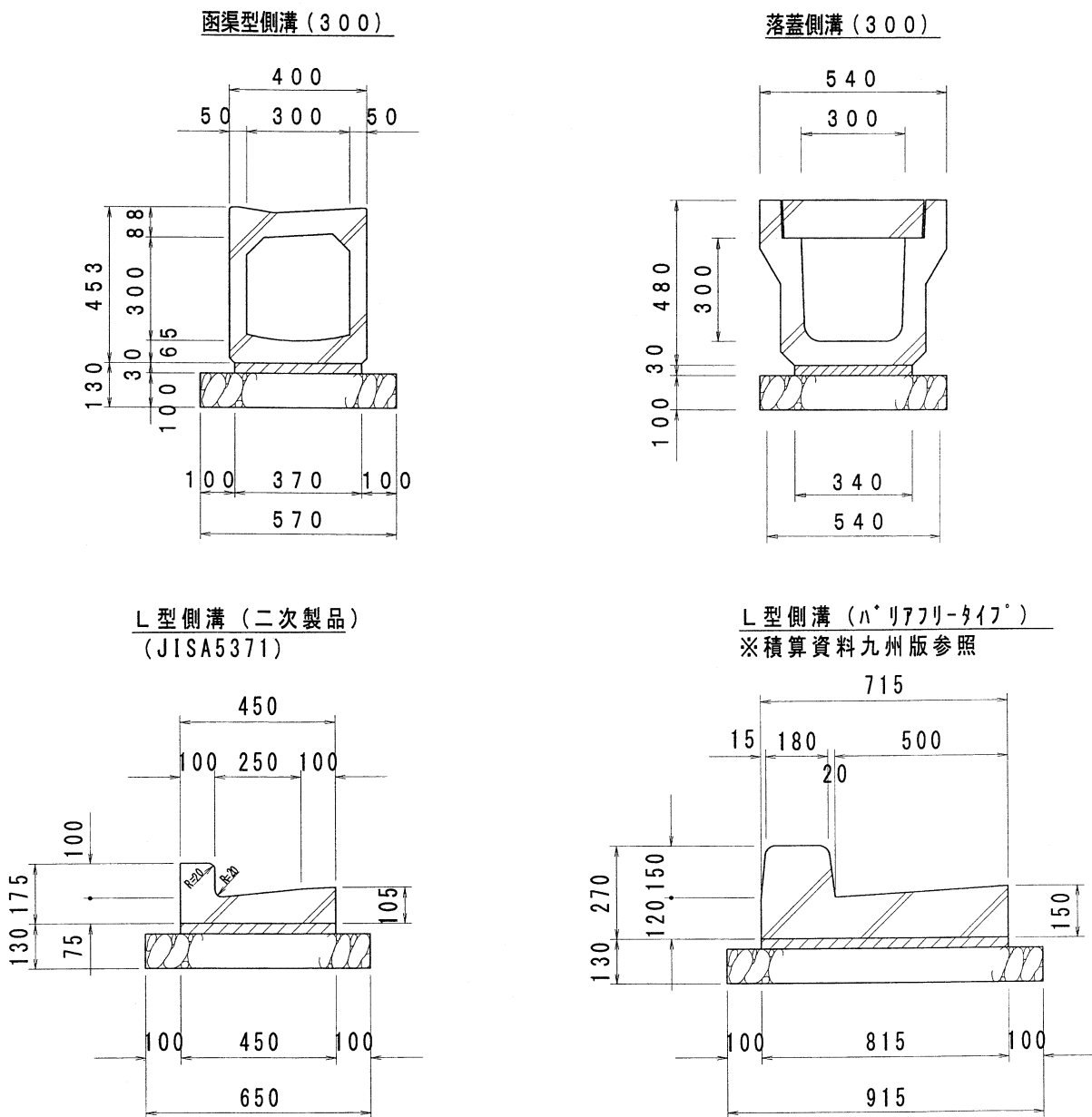
① 舗装構成

開発行為により設けられた道路の舗装構成は「舗装設計施工指針」によることとし、管理者と協議を行ない決定すること。

② 側溝の規格

道路と敷地との境界には、周辺の状況、道路幅員等により下図に示す側溝を標準として設置しなければならない。ただし、これにより難しい場合は土木構造物標準設計等により適正な構造で設置することができる。又 JIS 規格 U 型、L 型の鉄筋コンクリート側溝を使用する場合は JISA5371 (300~450) 及び JIS5345 (250~350) を使用すること。

参考図-4



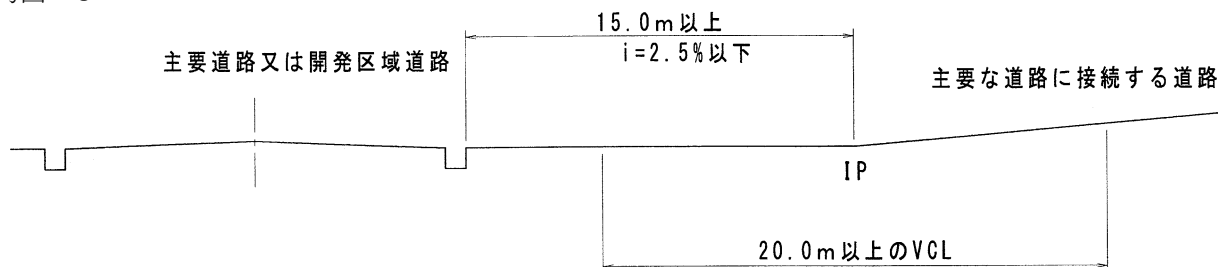
※ 道路の排水側溝は原則として落蓋側溝 300 型 (NSK-1 など) 又は函渠型側溝 300 型以上とする。

### ③ 縦断勾配

車道の縦断勾配は道路構造令第 20 条によること。

主要な交差点の取付部の縦断勾配はできるだけ長い区画を 2.5%以下の緩勾配としなければならない。地形その他の制約で上記の区間が確保できない場合でも 2.5%以下の区間を 15m以上確保すること。

参考図－5



主要な交差点とは、

1. 接続先道路と区域内幹線道路
2. 区域内幹線道路と区域内幹線道路

### ④ 階段状道

専ら歩行者の専用の用に供する道路は階段状とすることができるが、高齢者、身体障害者にとって利用しにくいので極力さげなければならないが、やむを得ず設ける場合は次に掲げる安全措置を講ずること。

1. 階段上端に車止めを設ける。
2. 階段は 3.0m毎に奥行 1.5mの踊場を設ける。
3. 手摺等安全施設を設ける。
4. 階段の蹴上げは 15.0 cm以下、踏面は 30.0 cm以上とする。

### ⑤ 袋路状道路

#### 建築基準法施行令 第 144 条の 4 第 1 項第 1 号

一 両端が他の道路に接続したものであること。ただし、次のイからホまでの一に該当する場合においては、袋路状道路（その一端のみが他の道路に接続したものをいう。以下この条において同じ。）とすることができる。

イ 延長（既存の幅員 6 m未満の袋路状道路に接続する道にあつては、当該袋路状道路が他の道路に接続するまでの部分の延長を含む。ハにおいて同じ。）が 35m以下の場合

ロ 終端が公園、広場その他これらに類するもので自動車の転回に支障がないものに接続している場合

ハ 延長が 35mを超える場合で、終端及び区間 35m以内ごとに国土交通大臣の定める基準に適合する自動車の転回広場が設けられている場合

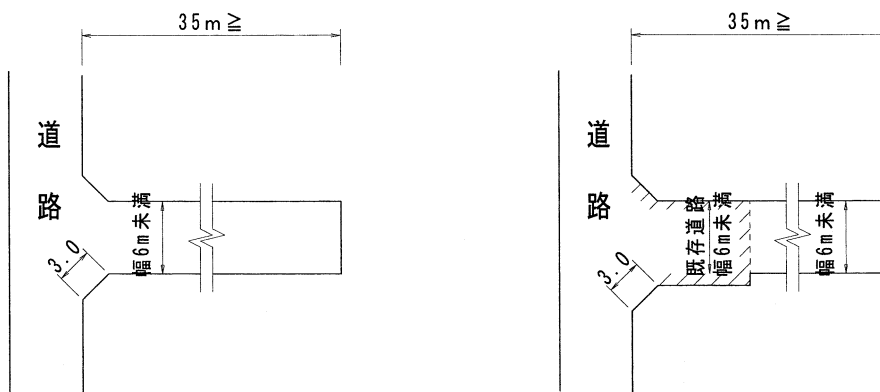
ニ 幅員が 6 m以上の場合

ホ イからニまでに準ずる場合で、特定行政庁が周囲の状況により避難及び通行の安全上支障がないと認めた場合



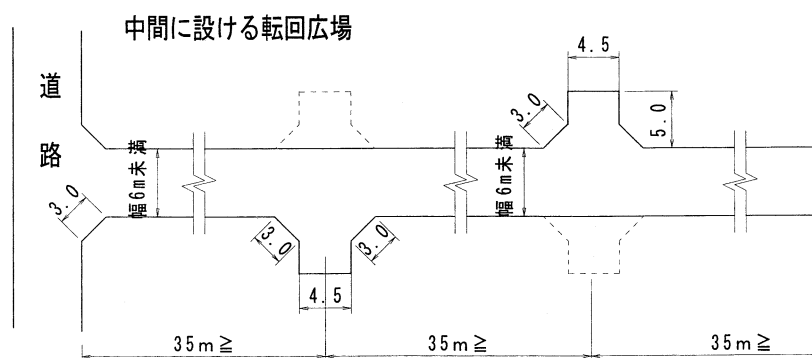
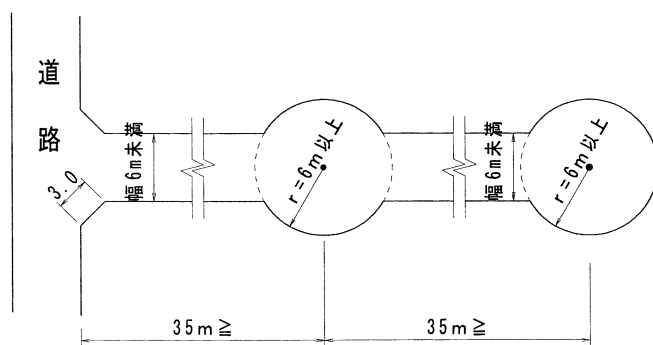
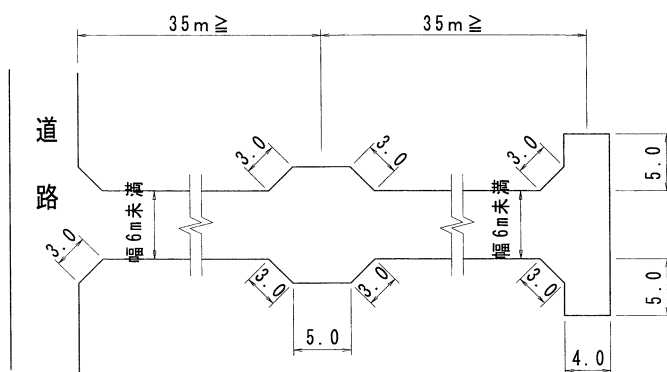
参考図-6 道路の回転広場等

イ 延長が35m以下の場合

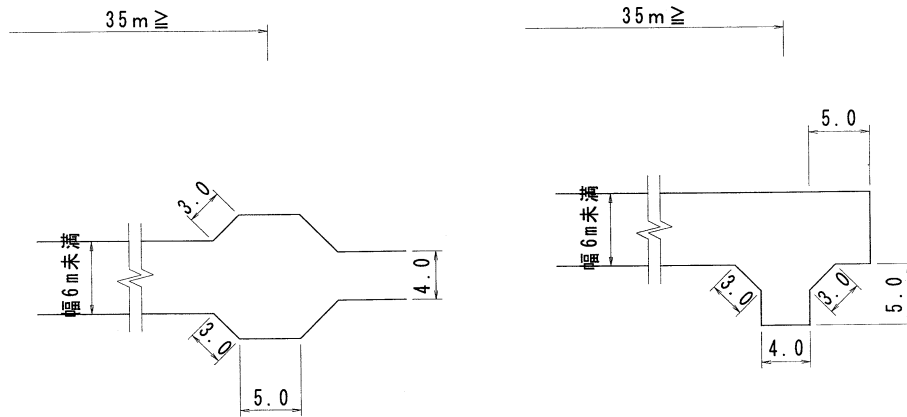


ロ 延長が35mをこえる場合は、終端及び35m以内ごとに自動車転回路を設ける。

中間に設ける転回広場 終端に設ける転回広場



ハ 終端に設ける転回広場



⑥ 道路の交差

**道路構造令**

(平面交差又は接続)

第 27 条 道路は、駅前広場等特別の箇所を除き、同一箇所において同一平面で 5 以上交差させてはならない。

- 2 道路が同一平面で交差し、又は接続する場合においては、必要に応じ、屈折車線、変速車線若しくは交通島を設け、又は隅角部を切り取り、かつ、適当な見とおしができる構造とするものとする。
- 3 屈折車線又は変速車線を設ける場合においては、当該部分の車線（屈折車線及び変速車線を除く。）の幅員は、第四種第一級の普通道路にあつては 3 メートルまで、第四種第二級又は第三級の普通道路にあつては 2.75 メートルまで、第四種の小型道路にあつては 2.5 メートルまで縮小することができる。
- 4 屈折車線及び変速車線の幅員は、普通道路にあつては 3 メートル、小型道路にあつては 2.5 メートルを標準とするものとする。
- 5 屈折車線又は変速車線を設ける場合においては、当該道路の設計速度に応じ、適切にすりつけをするものとする。

開発区域内道路の交差は、できる限り直角に近い角度で交差させることとし、交差することによってできる街角は、隅切りをしなければならない。(表-3 参照)

ただし、国道・県道及び市町道に接続させる場合は、道路構造令によるものとする。

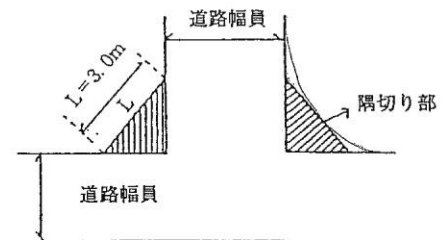
なお、交角 60 度未満又は、120 度以上の場合は通行する自動車の軌跡を考慮し決定する。

表-3 道路交差部の隅切表

(m)

参考図-7

道路幅員	4 m	6 m	9 m	12m	16m
4 m	3	3	3	4	5
6 m	3	3	3	4	5
9 m	3	3	4	5	6
12m	4	4	5	6	6
16m	5	5	6	6	8



⑦ 歩道の設置

開発区域内道路及び接続道路で、幅員 9.0m以上の道路にあつては、表－4を標準として歩道を設置する。ただし、地形、その他の状況により、やむを得ないと認められたときは、片側のみ歩道を設置することができる。

表－4 代表的な道路幅員の例

車道	路肩	歩道	路上施設帯	道路幅員
3.0×2	(路 肩) 0.5×2	2.0	なし	9.0
		2.0×2	(その他) 0.5×2	12.0
			(並 木) 1.5×2	14.0
		(自歩道) 3.0×2	(その他) 0.5×2	14.0
	(並 木) 1.5×2		16.0	
	(停車帯) 1.5×2	2.0×2	(その他) 0.5×2	14.0
			(並 木) 1.5×2	16.0
		(自歩道) 3.0×2	(その他) 0.5×2	16.0
(並 木) 1.5×2			18.0	

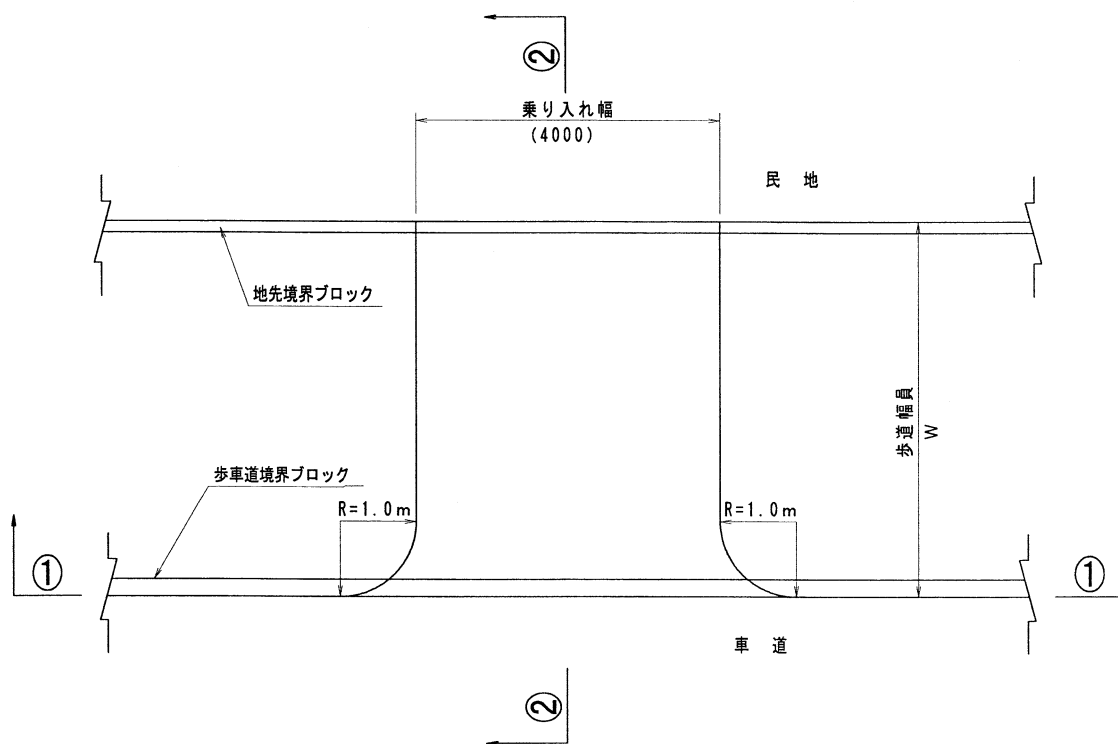
- 歩 道 : 歩行者の交通量が多い道路は3.5m以上、その他の道路は2m以上
- 自 歩 道 : 歩行者の交通量が多い道路は4m以上、その他の道路は3m以上
- 路上施設帯 : 歩道に並木、その他路上施設を設ける場合は、歩道幅員の値に並木の場合は、1.5m以上、その他の場合は0.5m以上の値を加えた幅員とする。

- 1) 歩道と車道は原則として縁石で分離されていなければならない。ただし、縁石を設置することが不適當又は困難な場合は縁石の代りに防護柵等の工作物で分離する。
- 2) 歩道は車椅子の乗入れ等について十分配慮されたものとする。

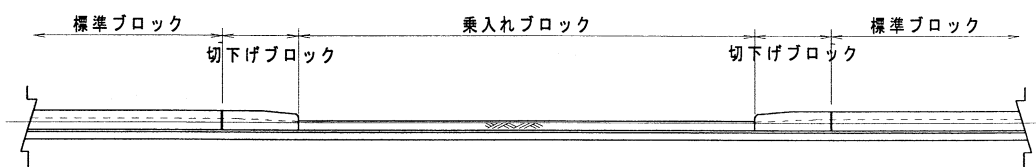
⑧ 車両出入口

- 1) 車両出入口の構造は別途標準図のとおりとする。(参考図－8)
- 2) 車両出入口の幅員は通行の可能性のある自動車の種類及び周辺の交通状況等を考慮して表－5 乗入規格表に掲げる幅員により決定すること。
- 3) 車両出入口の相互の間隔は原則として 3.0m以上確保すること。
- 4) 次に掲げる箇所についての出入口は、所轄警察署長と十分協議のうえ処理すること。
  - イ. 急カーブ又は急な坂路
  - ロ. 交差点内及び交差点の側端又は道路のまがり角から 5 m以内の部分
  - ハ. 横断歩道・踏切・安全地帯・バス停留所・電車停留所及びトンネルから 10m以内の部分
  - ニ. 信号待ちの車両が並び、自動車の出入りが困難となるおそれがある箇所
  - ホ. 学校・幼稚園・公園又は映画館等多数の人が出入りする施設に近い場合、危険発生のおそれ大きい箇所
  - ヘ. 自動車が道路に流入する場合、 左右の見とおしの悪い箇所

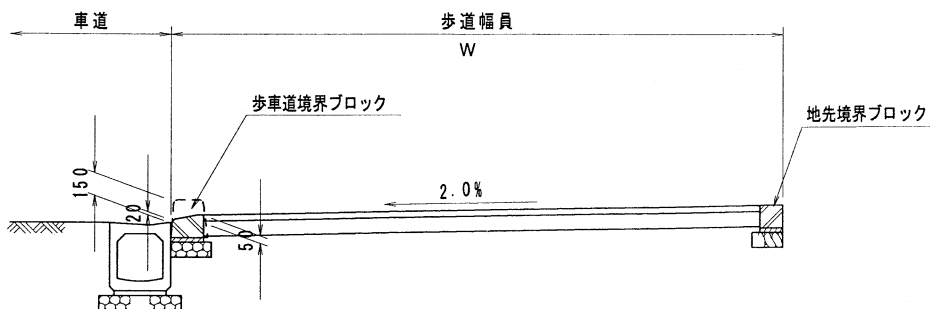
平面図



①-①断面



②-②断面



表－5 乗入規格表

形 式	車 種	R (m)	幅(m)
I 種	乗用・小型貨物自動車	1.0	4.0
II 種	普通貨物自動車 (6.5 t 以下)	1.0	8.0
III 種	大型及び中型貨物自動車 (6.5 t をこえるもの)	1.0	12.0

- (注) 1. 出入りする車種の最大のものを適用する。(土木工事設計要領第Ⅲ編道路編より)
2. 車種はいずれも単独の場合である。トレーラー又は特殊な車両が出入りする箇所は別途考慮することができる。
3. 乗入幅の数値は乗入方向に直角方向の長さとする。
4. 申請者の都合により乗入幅は、上記の値より縮小することができる。

5) 車両出入口の舗装は、通行の可能性のある自動車の種類を判断し、表－6を適用するものとする。

表－6 舗装厚表

単位：cm

種別	車 種	セメント・コンクリート舗装		アスファルト舗装			
		コンクリート	路 盤	密粒度	粗粒度	上 層 路 盤	下 層 路 盤
I 種	乗用・小型貨物自動車	15	10	5		10	15
II 種	普通貨物自動車	20	20	5	5	10	15
III 種	大型及び中型貨物自動車	25	25	5	10	10	20

- (注) 1. 舗装厚は出入りする車種の最大のものを適用する。(土木工事設計要領第Ⅲ編道路編より)
2. コンクリート舗装の場合、生コンクリートの呼び強度（設計基準強度） $\sigma_{ck}=21\text{N/mm}^2$ 以上とする。
3. 路床土は良質土を用いるものとする。
4. 路盤材料は次によるものとする。
- セメントコンクリート舗装は粒調碎石とする。
- アスファルト舗装の下層路盤はクラッシャーラン、上層路盤は粒調碎石とする。ただし、アスファルト舗装で申請者が施工する場合は下層路盤材料を粒調碎石に変えることができる。
5. 申請者の都合による乗入幅を縮小する場合においても舗装厚は、減じないものとする。

参考図書：舗装設計施工指針

#### ⑨ 橋梁

橋梁の構造は、「道路橋示方書」（日本道路協会）によるものとする。

## ⑩ 安全施設

交通安全施設は、道路構造令に基づく構造とする。

### 道路構造令

(交通安全施設)

第31条 交通事故の防止を図るため必要がある場合においては、横断歩道橋等、さく、照明施設、視線誘導標、緊急連絡施設その他これに類する施設で国土交通省令で定めるものを設けるものとする。

開発行為により設けられる道路のうち、危険な箇所、交通事故防止等から必要な箇所には落石防止などの防護施設及びガードレール、照明などの交通安全施設を設置しなければならない。

## ⑪ 横断歩道部等のスロープ化

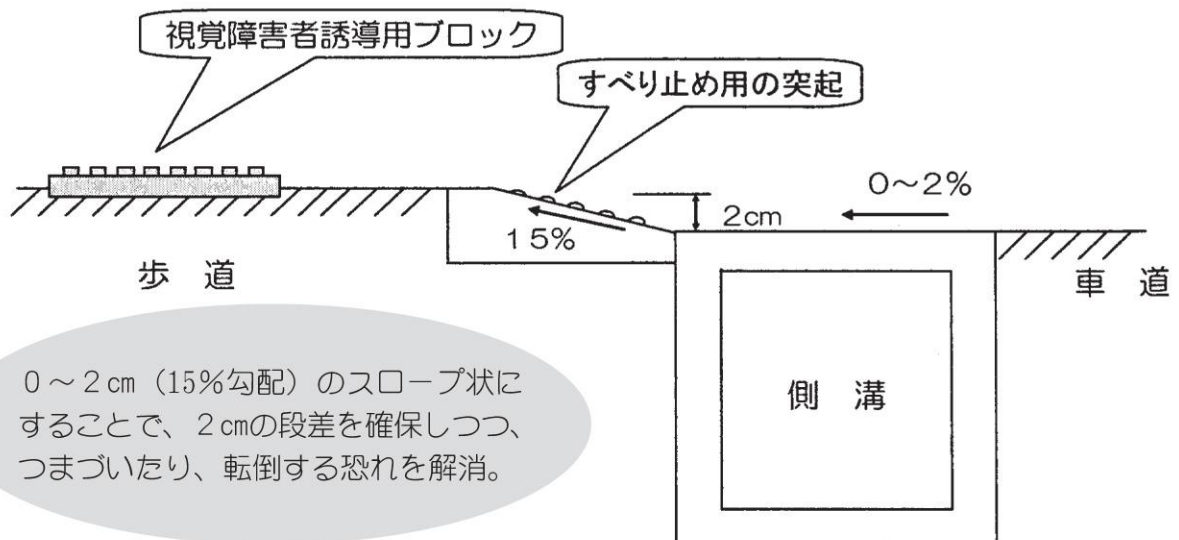
### 歩道段差のスロープ化にかかる標準仕様

(取組背景)

歩道における縁石の形状については、国が定める「道路の移動円滑化整備ガイドライン」に沿って整備してきたところですが、従来タイプの縁石（2cmの段差）では車椅子等の障害となったり、高齢者、杖利用者や妊婦等がつまずき転倒する恐れがありました。

このため、佐賀県では『佐賀県ユニバーサルデザイン実施方針』による取組みのなかで「歩道段差のスロープ化に係る標準仕様」を定め、横断歩道部及び接続道路の巻込部について歩道の縁石の形状を下記のとおりとします。なお、実施にあたっては道路管理者に確認の上実施することとします。

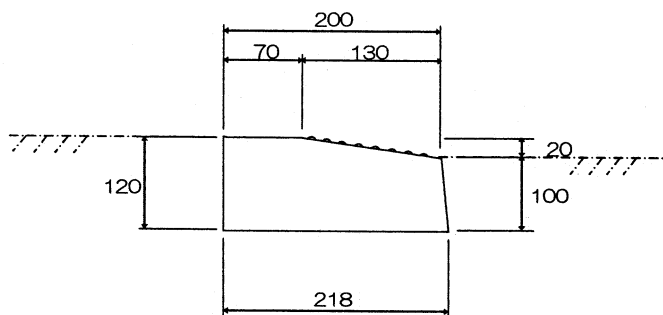
1) 縁石の形状について下記のとおりとする。



※国や市町が管理する道路については、継続的に協力の依頼を行うものとする。

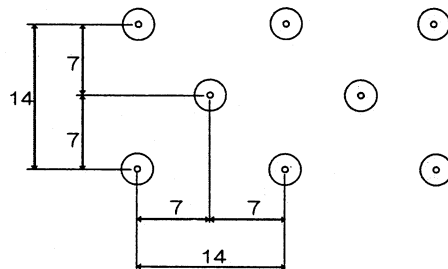
2) 標準構造及び表面のすべり止めについては、下記図のとおりとする。

縁石 標準構造図



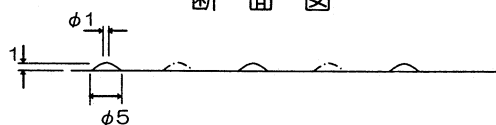
すべり止め 詳細図

平面図



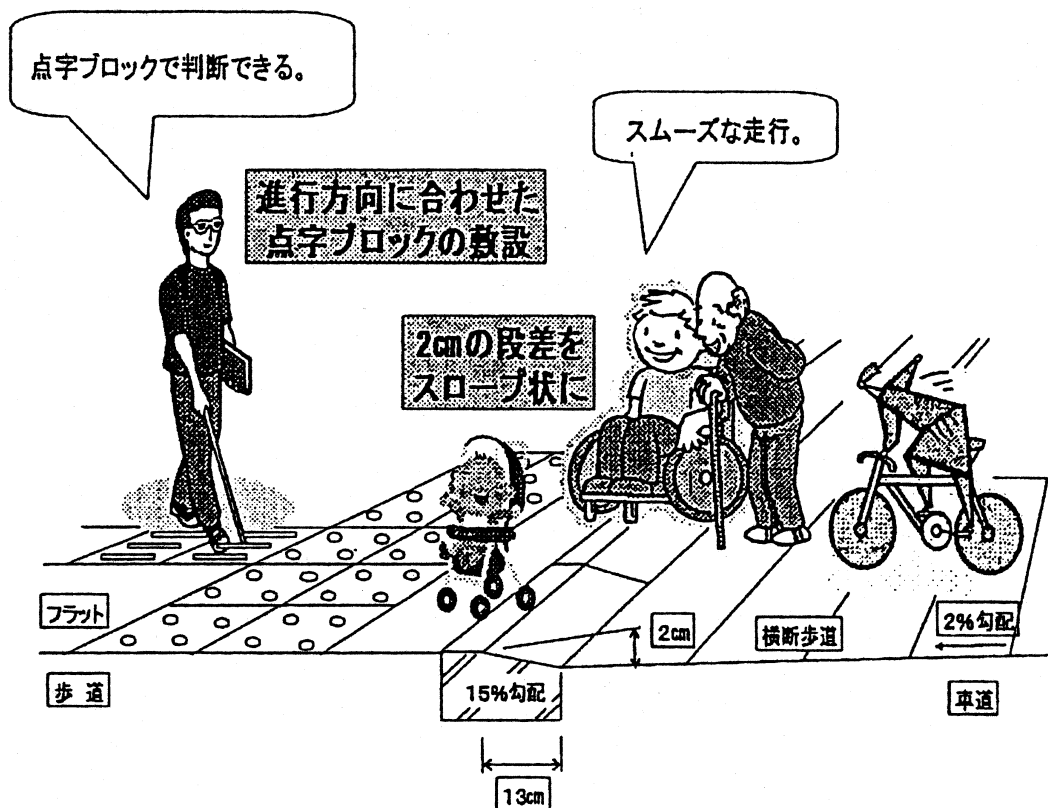
※雨天時に車いすの車輪や歩行者がすべらないように、すべり止め加工を施すこと。

断面図



3) イメージ図

1. 横断歩道部の段差







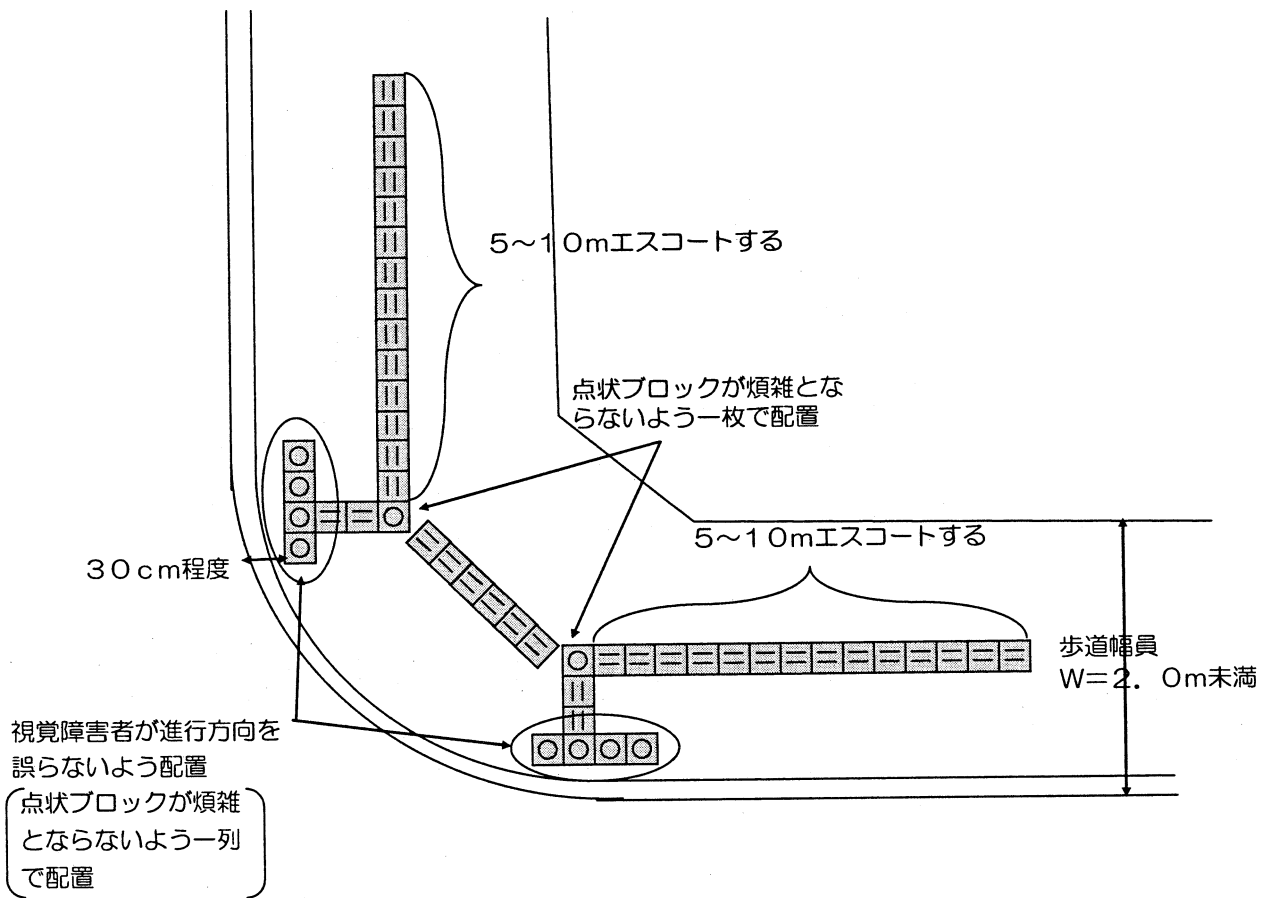


5) 幅員の狭い歩道における視覚障害者誘導用ブロックの設置について

幅員が2.0m未満の狭い歩道において、「道路の移動円滑化整備ガイドライン」に沿って設置した場合、視覚障害者誘導用ブロックが煩雑になり、移動方向を誤ったり、不安感を抱く恐れがあるという意見が地域懇談会の中でも多数あった。

そこで、幅員が狭い歩道においては、視覚障害者の方が進行方向を誤ることがないように配慮し、ブロックの設置枚数等は巻込部の曲率半径や幅員に合わせて適宜設置することとする。

【設置例】

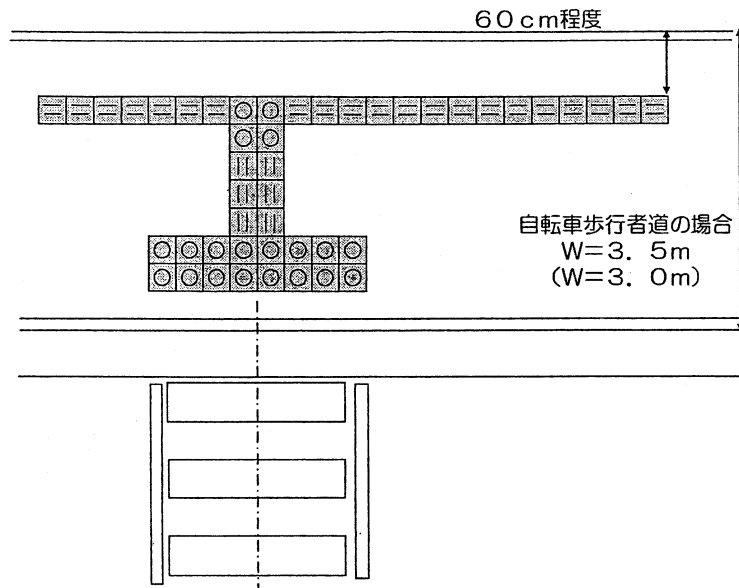


※歩道幅員がW=2.0m未満のところは、線状ブロックは、歩道の中央に配置するものとする。

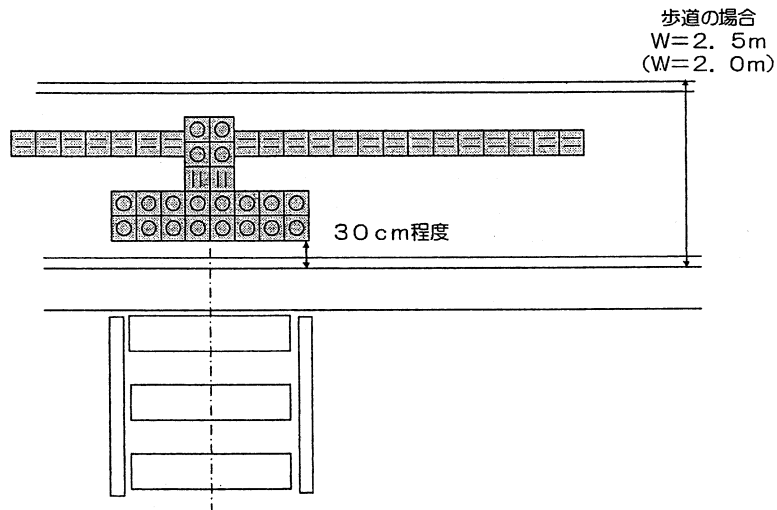
6) 横断歩道部における視覚障害者誘導用ブロックの設置について

ア. 横断歩道幅員 $W=3.5$ 以上 ( $W=3.0\text{m}$ )

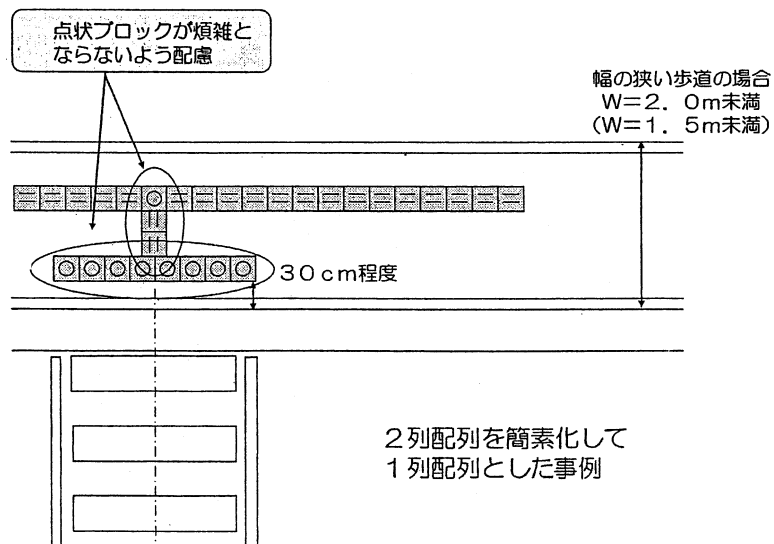
※ ( ) は有効幅員



イ. 歩道幅員 $W=2.5$ 以上 ( $W=2.0\text{m}$ )



ウ. 歩道幅員 $W=2.0\text{m}$ 未満 ( $W=1.5\text{m}$ 未満)



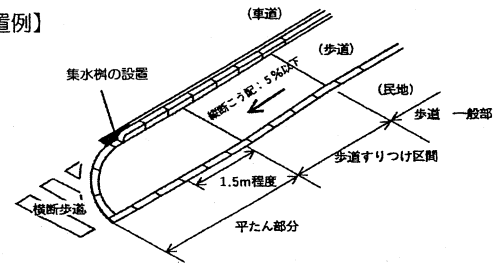
## 7) その他の構造

歩道等の舗装は、雨水を地下に円滑に浸透させることができる構造とするものとする。ただし、道路の構造、気象状況その他の特別の状況によりやむを得ない場合においては、この限りではない。

歩道等の舗装は、平たんで、滑りにくく、かつ、水はけの良い仕上げとする。

歩道巻込み部で集水桝を設置する場合は、横断歩道の進行方向上に設置しないよう配慮すること。やむを得ず設置する場合は、車いすのキャスター、白杖の先、ハイヒール等が落ち込むことがないように、細目のグレーチングを使用すること。

【設置例】



## 3. 公園

### (1) 公園等に関する基準

#### 政令 第25条第6号、第7号

六 開発区域の面積が0.3ヘクタール以上5ヘクタール未満の開発行為にあつては、開発区域に、面積の合計が開発区域の面積の3パーセント以上の公園、緑地又は広場が設けられていること。ただし、開発区域の周辺に相当規模の公園、緑地又は広場が存する場合、予定建築物等の用途が住宅以外のものであり、かつ、その敷地が一である場合等開発区域の周辺の状況並びに予定建築物等の用途及び敷地の配置を勘案して特に必要がないと認められる場合は、この限りでない。

七 開発区域の面積が5ヘクタール以上の開発行為にあつては、国土交通省令で定めるところにより、面積が1箇所300平方メートル以上であり、かつ、その面積の合計が開発区域の面積の3パーセント以上の公園（予定建築物等の用途が住宅以外のものである場合は、公園、緑地又は広場）が設けられていること。

#### 省令

(公園等の設置基準)

第21条 開発区域の面積が5ヘクタール以上の開発行為にあつては、次に定めるところにより、その利用者の有効な利用が確保されるような位置に公園（予定建築物等の用途が住宅以外のものである場合は、公園、緑地又は広場。以下この条において同じ。）を設けなければならない。

一 公園の面積は、1箇所300平方メートル以上であり、かつ、その面積の合計が開発区域の面積の3パーセント以上であること。

二 開発区域の面積が20ヘクタール未満の開発行為にあつてはその面積が1,000平方メートル以上の公園が1箇所以上、開発区域の面積が20ヘクタール以上の開発行為にあつてはその面積が1,000平方メートル以上の公園が2箇所以上であること。

(公園に関する技術的細目)

第25条 令第29条の規定により定める技術的細目のうち、公園に関するものは、次に掲げるものとする。

一 面積が1,000平方メートル以上の公園にあつては、2以上の出入口が配置されていること。

二 公園が自動車交通量の著しい道路等に接する場合は、さく又はへの設置その他利用者の安全の確保を図るための措置が講ぜられていること。

三 公園は、広場、遊戯施設等の施設が有効に配置できる形状及び勾配で設けられていること。

四 公園には、雨水等を有効に排出するための適当な施設が設けられていること。

配置と規模についてまとめると表-7となる。

表-7

開発区域の面積	公園等の種別	開発区域の面積に対する公園等の総面積	内 容
0.3ha以上～5ha未満	・公園 ・緑地 ・広場	3%以上	
5ha以上～20ha未満	・公園	3%以上	1箇所300㎡以上（そのうち1,000㎡以上の公園を1箇所以上）
20ha以上	・公園	3%以上	1箇所300㎡以上（そのうち1,000㎡以上の公園を2箇所以上）

※公園：主として自然的環境の中で、休息、鑑賞、散歩、遊戯、運動等のレクリエーション及び大震災等災害時の避難等の用に供することを目的とする公共空地（基幹公園、特殊公園等）

緑地：主として自然的環境を有し、環境の保全、郊外の緩和、災害の防止、景観の向上、及び緑道の用に供することを目的とする公共空地（緩衝緑地、都市緑地、都市林等）

広場：主として歩行者等の休息、鑑賞、交流等の用に供することを目的とする公共空地

※予定建築物等の用途が住宅以外のものである場合は、公園だけでなく、緑地又は広場でもよい。

## (2) 公園の設計

- ① 公園・緑地又は広場の敷地は、勾配を15度以下とする。
- ② 幼児公園、街区公園、近隣公園及び地区公園は、それぞれの機能、目的に応じて、有効に利用し得るよう配置しなければならない。この場合、各公園の配置にあたっては、次の各項によるものとする。
  - イ) 幼児公園及び街区公園等小規模な公園は、高層住宅その他の影となることのないよう、日照には十分考慮しなければならない。
  - ロ) 幼児公園及び街区公園は、住区幹線以上の幹線街路に面してはいけない。  
また、誘致距離内の利用者の動線が、交通ひん繁な幹線街路その他の地物・地形等により分断されてはいけない。
  - ハ) 近隣公園は、区域内の幹線街路に面していなければならない。
  - ニ) 地区公園は、地区全体の利用を考え、おおむね地区の中心に設けるものとする。
- ③ 公園・緑地又は広場は、地形・地質・環境条件等を考慮し、特に急斜面地や不整形な未利用地等を含めないこととする。
- ④ 公園には、その公園の用途に応じた適当な公園施設を設置しなければならない。  
なお、公園施設の標準的なものを表-8に示すと共に樹木等を植え緑化に努めることとする。
- ⑤ 公園は、公共施設等（道路、緑地）により他の敷地（宅地）から分離するものとする。また、公園が区画幹線街路以上の街路に接しているときは、その街路に歩道が設けられていること。
- ⑥ 面積が1,000㎡以上の公園では、2箇所以上の出入口を配置しなければならない。
- ⑦ 幼児公園、街区公園、近隣公園では、その公園内への車両の乗入れを妨げるよう計画するものとする。
- ⑧ 雨水等を有効に排水するための適当な施設を設けること。

表－8 公園内に設置する公園施設

	施 設
幼 児 公 園	砂場、ブランコ、スベリ台、ベンチ、芝生、水呑場
街 区 公 園	砂場、ブランコ、スベリ台、鉄棒、シーソー、登はん木、プレイキャッスル、水呑場、便所
近 隣 公 園	運動施設（野球場、バレーコート、テニスコート、プール等） 休息施設（樹林地、噴水、築山、花壇等） 集会施設（野外ステージ、ベンチ、芝生広場等）

#### 4. 消防水利

開発許可に係る消防水利については、法第 33 条第 1 項第 2 号で「消防に必要な水利が十分でない場合に設置する消防の用に供する貯水施設を含む。」とされ、公共の用に供する空地に位置づけられており、適切に配置しなければならない。

また、消防水利の技術基準に関しては、令第 25 条第 8 号に規定されており、消防法第 20 条第 1 項の規定による勧告基準（「消防水利の基準」昭和 39 年 12 月 19 日消防庁告示第 7 号）が定められている。

#### 政 令 第 25 条第 1 項第 8 号

八 消防に必要な水利として利用できる河川、池沼その他の水利が消防法（昭和 23 年法律第 186 号）第 20 条第 1 項の規定による勧告に係る基準に適合していない場合において設置する貯水施設は、当該基準に適合しているものであること。

#### 消防法 第 20 条第 1 項

消防に必要な水利の基準は、消防庁がこれを勧告する。

消防水利施設については、当該区域を所管する消防長（消防庁の職務を代行する市町長）の同意を得る必要がある。

消防庁告示による「消防水利の基準」の概要は以下のとおりである。

##### 第 1 条 基準の目的

この基準は、市町村の消防に必要な最小限度の水利について定めるものとする。

##### 第 2 条 消防水利施設

この基準において、消防水利とは、消防法（昭和 23 年法律第 186 号）第 20 条第 2 項に規定する消防に必要な水利施設及び同法第 21 条第 1 項の規定により消防水利として指定されたものをいう。

2 前項の消防水利を例示すれば、次のとおりである。

- ア 消火栓
- イ 私設消火栓
- ウ 防火水そう
- エ プール
- オ 河川、溝等
- カ 濠、池等
- キ 海、湖
- ク 井戸
- ケ 下水道

### 第3条 消防水利の能力

消防水利は、常時貯水量 40 立方メートル以上又は取水可能水量が毎分 1 立方メートル以上で、かつ、連続 40 分以上の給水能力を有するものでなければならない。

- 2 消火栓は、呼称 65 の口径を有するもので、直径 150 ミリメートル以上の管に取り付けられていなければならない。ただし、管網の一辺が 180 メートル以下となるように配管されている場合は、75 ミリメートル以上とすることができる。
- 3 私設消火栓の水源は、5 個の私設消火栓を同時に開弁したとき、第 1 項に規定する給水能力を有するものでなくてはならない。

### 第4条 消防水利の配置

消防水利は、市街地（消防力の整備指針（平成 12 年消防庁告示第 1 号）第 2 条第 1 号に規定する市街地をいう。以下本条において同じ。）又は準市街地（消防力の整備指針第 2 条第 2 号に規定する準市街地をいう。以下本条において同じ。）の防火対象物から一の消防水利に至る距離が別表に掲げる数値以下となるように設けなければならない。

(別表)

用途地域	平均風速	年間平均風速が 4 m 毎秒未満のもの	年間平均風速が 4 m 毎秒以上のもの
近隣商業地域 商業地域 工業地域 工業専用地域 (m)		100	80
その他の用途地域及び用途地域の定められていない地域 (m)		120	100

備考 用途地域区分は、都市計画法（昭和 43 年法律第 100 号）第 8 条第 1 項第 1 号に規定するところによる。

- 2 市街地又は準市街地以外の地域で、これに準じる地域の消防水利は、当該地域内の防火対象物から一の消防水利に至る距離が、140 メートル以下となるように設けなければならない。
- 3 前 2 項に定める配置は、消火栓のみに偏することのないように考慮しなければならない。

## 第5条 配置の緩和

消防水利が、指定水量（第3条第1項に定める水量をいう。）の10倍以上の能率があり、かつ、取水のため同時に5台以上の消防ポンプ自動車部署できるときは、当該水利の取水点から140メートル以内の部分には、その他の水利を設けないことができる。

## 第6条 消防水利の構造

消防水利は、次の各号に適合するものでなくてはならない。

- i 地盤面からの落差が4.5m以下であること。
- ii 取水部分の水深が0.5m以上であること。
- iii 消防ポンプ自動車容易に部署できること。
- iv 吸管投入孔のある場合は、その一辺が0.6m以上又は直径が0.6m以上であること。

## 第7条 消防水利の管理

消防水利は、常時使用しうるように管理されていなければならない。

# [3] 排水施設

## **法律** 第33条第1項第3号

三 排水路その他の排水施設が、次に掲げる事項を勘案して、開発区域内の下水道法（昭和33年法律第79号）第2条第1号に規定する下水を有効に排出するとともに、その排出によって開発区域及びその周辺の地域に溢水等による被害が生じないような構造及び能力で適当に配置されるように設計が定められていること。この場合において、当該排水施設に関する都市計画が定められているときは、設計がこれに適合していること。

イ 当該地域における降水量

ロ 前号イからニまでに掲げる事項及び放流先の状況

## **政令**

第26条 法第33条第2項に規定する技術的細目のうち、同条第一項第三号（法第35条の2第4項において準用する場合を含む。）に関するものは、次に掲げるものとする。

一 開発区域内の排水施設は、国土交通省令で定めるところにより、開発区域の規模、地形、予定建築物等の用途、降水量等から想定される汚水及び雨水を有効に排出することができるように、管渠の勾配及び断面積が定められていること。

二 開発区域内の排水施設は、放流先の排水能力、利水の状況その他の状況を勘案して、開発区域内の下水を有効かつ適切に排出することができるように、下水道、排水路その他の排水施設又は河川その他の公共の水域若しくは海域に接続していること。この場合において、放流先の排水能力によりやむを得ないと認められるときは、開発区域内において一時雨水を貯留する遊水池その他の適当な施設を設けることを妨げない。

三 雨水（処理された汚水及びその他の汚水でこれと同程度以上に清浄であるものを含む。）以外の下水は、原則として、暗渠によって排出することができるように定められていること。



## 省 令

(排水施設の管渠の勾配及び断面積)

第 22 条 令第 26 条第 1 号の排水施設の管渠の勾配及び断面積は、5 年に 1 回の確率で想定される降雨強度値以上の降雨強度値を用いて算定した計画雨水量並びに生活又は事業に起因し、又は付随する廃水量及び地下水量から算定した計画汚水量を有効に排出することができるように定めなければならない。

2 令第 28 条第 7 号の国土交通省令で定める排水施設は、その管渠の勾配及び断面積が、切土又は盛土をした土地及びその周辺の土地の地形から想定される集水地域の面積を用いて算定した計画地下水排水量を有効かつ適切に排出することができる排水施設とする。

(排水施設に関する技術的細目)

第 26 条 令第 29 条の規定により定める技術的細目のうち、排水施設に関するものは、次に掲げるものとする。

- 一 排水施設は、堅固で耐久力を有する構造であること。
- 二 排水施設は、陶器、コンクリート、れんがその他の耐水性の材料で造り、かつ、漏水を最少限度のものとする措置が講ぜられていること。ただし、崖崩れ又は土砂の流出の防止上支障がない場合においては、専ら雨水その他の地表水を排除すべき排水施設は、多孔管その他雨水を地下に浸透させる機能を有するものとすることができる。
- 三 公共の用に供する排水施設は、道路その他排水施設の維持管理上支障がない場所に設置されていること。
- 四 管渠の勾配及び断面積が、その排除すべき下水又は地下水を支障なく流下させることができるもの（公共の用に供する排水施設のうち暗渠である構造の部分にあつては、その内径又は内法幅が、20 センチメートル以上のもの）であること。
- 五 専ら下水を排除すべき排水施設のうち暗渠である構造の部分の次に掲げる箇所には、ます又はマンホールが設けられていること。
  - イ 管渠の始まる箇所
  - ロ 下水の流路の方向、勾配又は横断面が著しく変化する箇所（管渠の清掃上支障がない箇所を除く。）
  - ハ 管渠の長さその内径又は内法幅の 120 倍を超えない範囲内の長さごとの管渠の部分のその清掃上適当な場所
- 六 ます又はマンホールには、ふた（汚水を排除すべきます又はマンホールにあつては、密閉することができるふたに限る。）が設けられていること。
- 七 ます又はマンホールの底には、専ら雨水その他の地表水を排除すべきますにあつては深さが 15 センチメートル以上の泥溜めが、その他のます又はマンホールにあつてはその接続する管渠の内径又は内法幅に応じ相当の幅のインバートが設けられていること。

## 1. 設置基準

開発区域内の排水施設は、開発区域の規模及び形状、開発区域の地形の状況、予定建築物の用途並びに降水量から想定される汚水及び雨水を有効に排出できるよう次の各号により設定しなければならない。

- ① 排水施設の放流先は、河川・水路その他の公共水域に接続するものとし、当該管理者と協議の上設置する。
- ② 排水は原則として汚水、雨水を分離する。
- ③ 雨水以外の下水は、原則として暗渠で排出するものとする。なお、道路に埋設する場合の土かぶりは、次によるものとする。

下水道管の本線の頂部と路面との距離は、当該下水道管を設ける道路の舗装の厚さに 0.3 メートルを加えた値（当該値が 1 メートルに満たない場合には、1 メートル）以下としないこと。

なお、下水道管の本線以外の線を、車道の地下に設ける場合には、その頂部と路面との距離は当該道路の舗装の厚さに 0.3 メートルを加えた値（当該値が 0.6 メートルに満たない場合には 0.6 メートル）、歩道の地下に設ける場合には、その頂部と路面との距離は 0.5 メートル以下としないこと。

ただし、歩道の地下に設ける場合で、切り下げ部があり、路面と当該下水道管の頂部との距離が 0.5 メートル以下となるときは、当該下水道管を設ける者に切り下げ部の地下に設ける下水道管につき所要の防護措置を講じさせること。

また、下水道管に外圧 1 種ヒューム管を用いる場合には、当該下水道管と路面との距離は、1 メートル以下としないこと。

- ④ 排水管の内径は 20 cm 以上とすること。ただし、雨水管は 25 cm 以上とする。なお、排水区域が小規模で支障がないと認められる場合は、最小管径を 10 cm とすることができる。
- ⑤ 合流式による排水管渠の断面を定める計画下水量は、計画雨水流出量に家庭用水、事業排水等を加えたものである。
- ⑥ 汚水管渠の断面を定める計画下水量は、計画時間最大汚水量とし、その決定にあたっては、管理者と協議すること。
- ⑦ 終末処理施設は、建築基準法第 31 条第 2 項に規定するし尿浄化槽に適合するものであること。

## 2. 計画雨水流出量の算定

- ① 雨水流出量の算定は、合理式を用いるものとする。

$$\text{合理式 } Q = \frac{1}{360} \cdot C \cdot I \cdot A$$

$Q$	=	計画雨水流出量 (m <sup>3</sup> /sec)
$C$	=	流出係数
$I$	=	降雨強度 (mm/時)
$A$	=	排水面積 (ha)

- ② 流出係数

流出係数は、地形及び周辺の状態により決定するものとするが原則として 0.5 以上とする。

- ③ 降雨強度

降雨強度については、佐賀地方における短時間確率降雨強度式（佐賀県県土づくり本部河川砂防課）を採用のこと。

参考図書：「道路土工要綱」

## 3. 計画汚水量の算定

市町の実情に応じ適正な汚水量を定めること。

#### 4. 排水施設の断面算定式

管渠にあつてはクッターの公式又はマンニングの公式を用いるものとする。

・クッターの公式

$$Q = A \cdot V$$

$$V = \frac{23 + \frac{1}{n} + \frac{0.00155}{I}}{1 + \left(23 + \frac{0.00155}{I}\right) \cdot \frac{n}{\sqrt{R}}} \cdot \sqrt{RI} = \frac{N \cdot R}{\sqrt{R} + D} \text{ (m/sec)}$$

$$N = \left(23 + \frac{1}{n} + \frac{0.00155}{I}\right) \sqrt{I}$$

$$D = \left(23 + \frac{0.00155}{I}\right) \cdot n$$

・マンニングの公式

$$Q = A \cdot V$$

$$V = \frac{1}{n} R^{2/3} I^{1/2}$$

$Q$ : 流量 (m<sup>3</sup>/sec)

$V$ : 平均流速 (m/sec) →

$I$ : 動水勾配

$n$ : 粗度係数

※平均流速の参考値

汚水管渠 = 0.6~3.0 m/sec

雨水管渠 = 0.8~3.0 m/sec

側溝 = 0.6~3.0 m/sec

$R$ : 径 深 =  $\frac{A}{P}$  (m)

$A$ : 断面積 (m<sup>2</sup>)

$P$ : 潤辺長 (m)

参考図書: 「道路土工要綱」

#### 5. 調整池の設置

開発面積が1ha以上の開発行為については、原則として一時、雨水を貯留する調整池を設けなければならない。

設置基準は「大規模開発における調整池の設計基準(案)(平成24年4月 佐賀県県土づくり本部河川砂防課作成)」によるものとする。

なお、放流先の状況、開発区域の状況等により調整池に代わるべき措置をとることができるが、その場合も開発行為により下流域に悪影響を及ぼさないようにすることを前提とする。

## [4] 給水施設

### **法律** 第33条第1項第4号

四 主として、自己の居住の用に供する住宅の建築の用に供する目的で行う開発行為以外の開発行為にあっては、水道その他の給水施設が、第2号イからニまでに掲げる事項を勘案して、当該開発区域について想定される需要に支障を来さないような構造及び能力で適当に配置されるように設計が定められていること。この場合において、当該給水施設に関する都市計画が定められているときは、設計がこれに適合していること。

### **運用指針**

#### I-5-3 第4号関係（開発許可制度における水道の取扱い）

都道府県知事等は、法第33条第1項第4号の基準については、開発区域の大小を問わず、開発行為を行おうとする者が当該開発区域を給水区域に含む水道事業者から給水を受けるものであるときは、当該開発行為を行おうとする者と当該水道事業者との協議が整うことをもって同号の開発許可基準に適合しているものとして取り扱って差し支えない。

また、開発区域の面積が20ha未満の開発行為についても、当該開発区域を給水区域に含む水道事業者との協議を行わせることが望ましい。

### **水道法**

（施設基準）

第5条 水道は、原水の質及び量、地理的条件、当該水道の形態等に応じ、取水施設、貯水施設、導水施設、浄水施設、送水施設及び配水施設の全部又は一部を有すべきものとし、その各施設は、次の各号に掲げる要件を備えるものでなければならない。

（以下省略）

（確認）

第32条 専用水道の布設工事をしようとする者は、その工事に着手する前に、当該工事の設計が第5条の規定による施設基準に適合するものであることについて、都道府県知事の確認を受けなければならない。

※専用水道：寄宿舎、社宅、療養所等における自家用の水道その他水道事業の用に供する水道以外の水道であって、次の各号のいずれかに該当するものをいう。ただし、他の水道から供給を受ける水のみを水源とし、かつ、その水道施設のうち地中又は地表に施設されている部分の規模が政令で定める基準以下である水道を除く。

- 1 100人を超える者にその居住に必要な水を供給するもの
- 2 その水道施設の一日最大給水量（一日に給水することができる最大の水量をいう。以下同じ。）が政令で定める基準を超えるもの

開発区域内の給水施設は、計画人口、予定建築物の用途及び規模等により想定される需要に支障をきたさないよう水道事業者と協議して設置しなければならない。

- (1) 開発区域の大小を問わず当該開発区域を給水区域に含む水道事業者との協議が整っていること。
- (2) 開発区域内に新たに水道を敷設する場合で当該水道が水道法又はこれに準ずる条例の適用を受けるときは、これらの法令に基づく認可等を行う権限を有する者からの許可等を受ける見通しがあり、かつ、水道法等関係法令に適合している設計であれば、本基準に適合するものとする。

(3) 第2種特定工作物を建設する場合等、やむを得ず井戸を設置するときは、区域内の需要に支障をきたさないような構造及び能力で配置されること。

この場合、水質検査及び必要水量が湧出することを証する書面を添付する事（水質検査は水道法第4条の規定に基づく水質基準に関する省令の全項目検査によることとする）。

## [5] 地区計画等への適合

### **法律** 第33条第1項第5号

五 当該申請に係る開発区域内の土地について地区計画等（次のイからニまでに掲げる地区計画等の区分に応じて、当該イからニまでに定める事項が定められているものに限る。）が定められているときは、予定建築物等の用途又は開発行為の設計が当該地区計画等に定められた内容に即して定められていること。

イ 地区計画 再開発等促進区若しくは開発整備促進区（いずれも第12条の5第5項第1号に規定する施設の配置及び規模が定められているものに限る。）又は地区整備計画

ロ 防災街区整備地区計画 地区防災施設の区域、特定建築物地区整備計画又は防災街区整備地区整備計画

ハ 歴史的風致維持向上地区計画 歴史的風致維持向上地区整備計画

ニ 沿道地区計画 沿道再開発等促進区（幹線道路の沿道の整備に関する法律第9条第4項第1号に規定する施設の配置及び規模が定められているものに限る。）又は沿道地区整備計画

ホ 集落地区計画 集落地区整備計画

## [6] 公共施設、公益的施設

### **法律** 第33条第1項第6号

六 当該開発行為の目的に照らして、開発区域における利便の増進と開発区域及びその周辺の地域における環境の保全とが図られるように公共施設、学校その他の公益的施設及び開発区域内において予定される建築物の用途の配分が定められていること。

### **政令**

第27条 主として住宅の建築の用に供する目的で行なう20ヘクタール以上の開発行為にあつては、当該開発行為の規模に応じ必要な教育施設、医療施設、交通施設、購買施設その他の公益的施設が、それぞれの機能に応じ居住者の有効な利用が確保されるような位置及び規模で配置されていなければならない。ただし、周辺の状況により必要がないと認められるときは、この限りでない。

主として住宅団地の造成を目的として行う開発行為にあつては、当該開発区域の規模及びその周辺の状況に応じて必要な教育施設、保険医療施設、購買施設その他の公益的施設がそれぞれの機能に応じ、居住者の有効な利用が確保されるような適切な位置及び規模で配置されていなければならない。

なお、これらの施設は表-9を標準として配置されていなければならない。

表-9

戸数	50~150	500~1,000	2,000~2,500
人口	200~600 (隣保区)	2,000~4,000 (分区)	7,000~10,000 (近隣住区)
教育施設		幼稚園	小学校
福祉施設		保育所、託児所	
保健		診療所(巡回)	診療所(各科)
保安	防火水槽(消火栓)	警察派出所(巡回)	巡査駐在所 消防(救急)派出所
集会施設	集会室	集会場	
文化施設			
管理施設		管理事務所	
通信施設		ポスト、公衆電話	
商業施設		日用品店舗	
サービス施設		共同浴場	新聞集配所

## 1. 集会施設

- (1) 集会施設は、市町と協議して設置しなければならない。
- (2) 集会所の面積は、住宅建築においては50戸をこえるものを対象として表-10を標準として設置しなければならない。

表-10 集会所の面積

予定建築戸数(単位 戸)	集会所の面積 (単位 平方メートル)
150未満	30以上 70以下
150以上 300未満	50以上 100以下
300以上 600未満	70以上 150以下
600以上 1,000未満	100以上 200以下
1,000以上	150以上 300以下

## 2. 清掃施設

- (1) ごみ集積所は、市町と協議して設置しなければならない。
- (2) 住宅建設を目的とした開発行為にあつては、ごみ集積所を表-11を標準として設置しなければならない。

表-11 ごみ集積所の設置数

区分	ごみ集積所の設置数
独立、戸建て住宅	10~20戸に1箇所
共同住宅	1箇所以上

## [7] 宅地防災

### 法律 第33条第1項第7号

七 地盤の沈下、崖崩れ、出水その他による災害を防止するため、開発区域内の土地について、地盤の改良、擁壁又は配水施設の設置その他安全上必要な措置が講ぜられるように設計が定められていること。この場合において、開発区域内の土地の全部又は一部が次表の左欄に掲げる区域内の土地であるときは、当該土地における同表の中欄に掲げる工事の計画が、同表の右欄に掲げる基準に適合していること。

宅地造成等規制法（昭和三十六年法律第九十一号）第三条第一項の宅地造成工事規制区域	開発行為に関する工事	宅地造成等規制法九条の規定に適合するものであること。
津波防災地域づくりに関する法律第七十二条第一項の津波災害特別警戒区域	津波防災地域づくりに関する法律第七十三条第一項に規定する特定開発行為（同条第四項各号に掲げる行為を除く。）に関する工事	津波防災地域づくりに関する法律第七十五条に規定する措置を同条の国土交通省令で定める技術的基準に従い講じるものであること。

### 政令

第28条】 法第33条第2項に規定する技術的細目のうち、同条第1項第7号（法第35条の2第4項において準用する場合を含む。）に関するものは、次に掲げるものとする。

- 一 地盤の沈下又は開発区域外の地盤の隆起が生じないように、土の置換え、水抜きその他の措置が講ぜられていること。
- 二 開発行為によって崖が生じる場合においては、崖の上端に続く地盤面には、特別の事情がない限り、その崖の反対方向に雨水その他の地表水が流れるように勾配が付されていること。
- 三 切土をする場合において、切土をした後の地盤に滑りやすい土質の層があるときは、その地盤に滑りが生じないように、地滑り抑止ぐい又はグラウンドアンカーその他の土留（次号において「地滑り抑止ぐい等」という。）の設置、土の置換えその他の措置が講ぜられていること。
- 四 盛土をする場合には、盛土に雨水その他の地表水又は地下水の浸透による緩み、沈下、崩壊又は滑りが生じないように、おおむね30センチメートル以下の厚さの層に分けて土を盛り、かつ、その層の土を盛るごとに、これをローラーその他これに類する建設機械を用いて締め固めるとともに、必要に応じて地滑り抑止ぐい等の設置その他の措置が講ぜられていること。
- 五 著しく傾斜している土地において盛土をする場合には、盛土をする前の地盤と盛土とが接する面が滑り面とならないように、段切りその他の措置が講ぜられていること。
- 六 開発行為によって生じた崖面は、崩壊しないように、国土交通省令で定める基準により、擁壁の設置、石張り、芝張り、モルタルの吹付けその他の措置が講ぜられていること。
- 七 切土又は盛土をする場合において、地下水により崖崩れ又は土砂の流出が生じるおそれがあるときは、開発区域内の地下水を有効かつ適切に排出することができるように、国土交通省令で定める排水施設が設置されていること。

## 省 令

(がけ面の保護)

第 23 条 切土をした土地の部分に生ずる高さが 2 メートルをこえるがけ、盛土をした土地の部分に生ずる高さが 1 メートルをこえるがけ又は切土と盛土とを同時にした土地の部分に生ずる高さが 2 メートルをこえるがけのがけ面は、擁壁でおおわなければならない。ただし、切土をした土地の部分に生ずることとなるがけ又はがけの部分で、次の各号の一に該当するものがけ面については、この限りでない。

一 土質が次の表の左欄に掲げるものに該当し、かつ、土質に応じ勾配が同表の中欄の角度以下のもの

土 質	擁壁を要しない勾配の上限	擁壁を要する勾配の下限
軟岩（風化の著しいものを除く。）	60度	80度
風化の著しい岩	40度	50度
砂利、真砂土、関東ローム、硬質粘土その他これらに類するもの	35度	45度

二 土質が前号の表の左欄に掲げるものに該当し、かつ、土質に応じ勾配が同表の中欄の角度をこえ同表の右欄の角度以下のもので、その上端から下方に垂直距離 5 メートル以内の部分。この場合において、前号に該当するがけの部分により上下に分離されたがけの部分があるときは、同号に該当するがけの部分は存在せず、その上下のがけの部分は連続しているものとみなす。

2 前項の規定の適用については、小段等によって上下に分離されたがけがある場合において、下層のがけ面の下端を含み、かつ、水平面に対し 30 度の角度をなす面の上方に上層のがけ面の下端があるときは、その上下のがけを一体のものとみなす。

3 第 1 項の規定は、土質試験等に基づき地盤の安定計算をした結果がけの安全を保つために擁壁の設置が必要でないことが確かめられた場合又は災害の防止上支障がないと認められる土地において擁壁の設置に代えて他の措置が講ぜられた場合には、適用しない。

4 開発行為によって生ずるがけのがけ面は、擁壁でおおう場合を除き、石張り、芝張り、モルタルの吹付け等によって風化その他の浸食に対して保護しなければならない。

(擁壁に関する技術的細目)

第 27 条 第 23 条第 1 項の規定により設置される擁壁については、次に定めるところによらなければならない。

一 擁壁の構造は、構造計算、実験等によって次のイからニまでに該当することが確かめられたものであること。

イ 土圧、水圧及び自重（以下この号において「土圧等」という。）によって擁壁が破壊されないこと。

ロ 土圧等によって擁壁が転倒しないこと。

ハ 土圧等によって擁壁の基礎がすべらないこと。

ニ 土圧等によって擁壁が沈下しないこと。

二 擁壁には、その裏面の排水をよくするため、水抜穴が設けられ、擁壁の裏面で水抜穴の周辺その他必要な場所には、砂利等の透水層が設けられていること。ただし、空積造その他擁壁の裏面の水が有効に排水できる構造のものにあつては、この限りでない。



- 2 開発行為によって生ずるがけのがけ面を覆う擁壁で高さが2メートルを超えるものについては、建築基準法施行令（昭和25年政令第338号）第142条（同令第7章の8の準用に関する部分を除く。）の規定を準用する。

※がけ：地表面に対し30度を超える角度をなす土地で硬岩盤（風化著しいものを除く。）以外のものをいう。

## 1. 地盤に関する基準

開発区域内の土地が軟弱地盤である場合は、土の置換えや地盤改良、各種ドレーン工法による水抜き等の措置を講じ、地盤の沈下や開発区域外の隆起等、隣接地も含めた造成上の問題点を総合的に検討する必要がある。

### (1) 軟弱地盤の判定

河川沿いの平野部や海岸沿いの平坦地、湖沼や谷などの区域において開発行為を行うときは軟弱地盤が予想されるため、原則として、標準貫入試験等の調査を行うこと。

地表面下10mまでの地盤に次のような土層の存在が認められる場合は、軟弱地盤対策の検討を要する。また、これらの試験等による判定が困難な場合には、必要に応じて土質試験を行い判定するものとする。

- 1) 有機質土、高有機質土
  - 2) 粘性土
    - ・標準貫入試験：N値が2以下
    - ・スウェーデン式サウンディング試験：100kg（1kN）以下の荷重で自沈
    - ・オランダ式二重管コーン貫入試験：コーン指数（qc）が $4\text{kgf/cm}^2$ （ $400\text{kN/m}^2$ ）以下
  - 3) 砂質土
    - ・標準貫入試験：N値が10以下
    - ・スウェーデン式サウンディング試験：半回転数（Nsw）が50以下
    - ・オランダ式二重管コーン貫入試験：コーン指数（qc）が $40\text{kgf/cm}^2$ （ $4000\text{kN/m}^2$ ）以下
- なお、軟弱地盤の判定にあたって土質試験結果が得られている場合は、そのデータも参考にすること。

### (2) 軟弱地盤対策

軟弱地盤と判定された場合、軟弱地盤の性状、土地利用計画、工期・工程、施工環境、経済性、施工実績等の諸条件を総合的に検討し、対策が必要な場合は、最も適当と思われる工法を選択するものとする。

なお、工法等具体の対策については、「宅地防災マニュアルの解説」等を参照のこと。

## 2. 切 土

- (1) 切土のり面の勾配は、のり高、のり面の土質に応じて適切に設定するものとし、そのがけ面は、原則として擁壁で覆わなければならない。なお、次のような場合には、切土のり面の安定性の検討を十分に行った上で勾配を決定する必要がある。

なお、擁壁の設置を要しない切土のり面勾配は、表-12を標準とする。

- ア) のり高が特に大きい場合（一般的にのり高15mを超えるもの）
- イ) のり面が、割れ目の多い岩、流れ盤、風化の早い岩、侵食に弱い土質、崩積土等である場合
- ウ) のり面に湧水等が多い場合
- エ) のり面及びがけの上端面に雨水が浸透しやすい場合

表-12

土 質	のり 高	
	がけの上端からの垂直距離	
	① H ≤ 5 m	② H > 5 m
軟岩 (風化の著しいものを除く。)	80度 以下 (約 1 : 0.2)	60度 以下 (約 1 : 0.6)
風化の著しい岩	50度 以下 (約 1 : 0.9)	40度 以下 (約 1 : 1.2)
砂利、真砂土、関東ローム層、硬質粘土、 その他これらに類するもの	45度 以下 (約 1 : 1.0)	35度 以下 (約 1 : 1.5)

- (2) のり高が5mを超える場合には、のり高5m以内ごとに幅1.0~2.0m 以上の小段を設けること。
- (3) 切土をする場合、地下水によりがけ崩れ又は土砂の流出が生じる恐れがあるときは、開発区域内の地下水を有効かつ適切に排出できるよう省令第22条に定める排水施設を設置すること。
- (4) 切土をした後の地盤に滑りやすい土質層があるときは、その地盤に滑りが生じないように、地滑り抑止くい又はグラウンドアンカーその他の土留の設置、土の置換えその他の措置を講じ、適切な地すべり対策措置を行うこと。

### 3. 盛 土

- (1) 軟弱地盤上へ盛土を行う場合には、施工中、施工直後及び完成後の将来にわたり、常にその安全性を確保する必要があり、事前に十分な調査・検討を行い、いかなる場合においても周辺施設に重大な影響を及ぼすことのないよう対策を行うこと。
- (2) 盛土をする場合には、盛土に雨水その他の地表水又は地下水の浸透による緩み、沈下、崩壊又は滑りが生じないように、おおむね30cm 以下の層の厚さに分けて土を盛り、かつ、その層の土を盛るごとに、これをローラーその他これに類する建設機械を用いて締め固めること。なお、盛土の平均的な立ち上げ速度は（まき出しと放置を含めた盛土速度）は、工期にもよるが、地盤の性質に応じて表-13の値以下にするのが望ましい。

表-13

地盤の性質	平均施工速度
厚い粘土質地盤及び泥炭質地盤	3cm/日
普通の粘土質地盤	5cm/日
薄い粘土質地盤及び泥炭質地盤	10cm/日

- (3) 盛土ののり面勾配は、原則として30度以下とする。  
但し、次のような場合には、盛土ののり面の安定性の検討を行った上で勾配を決定する必要がある。
  - 1) のり高が特に大きい場合
  - 2) 盛土が地山からの湧水の影響を受けやすい場合

- 3) 盛土箇所の原地盤が不安定な場合
  - 4) 盛土が崩壊すると隣接物に重大な影響を与えるおそれがある場合
  - 5) 腹つけ盛土となる場合
- (4) のり高が5mを超える場合には、のり高5m以内ごとに幅1.0～2.0m以上の小段を設けること。
- (5) 原地盤の処理として、樹木の伐採、除根及び除草を行い、滑り・緩み・有害な沈下を生じないように適切に処分すること。
- (6) 地下水により崖崩れ又は土砂の流出が生ずるおそれのある盛土の場合には、盛土内に地下排水工を設置して地下水の上昇を防ぐことにより、盛土の安定を図るものとする。

#### 4. のり面保護

- (1) 宅地造成に伴って生じるがけ面を擁壁で覆わない場合には、そのがけ面が風化や浸食等により不安定化することを抑制するため、植生工や構造物によるのり面保護工などで、がけ面を保護すること。
- また、がけ以外の切土のり面、盛土のり面についても同様に保護すること。
- (2) のり面保護工は、のり面の勾配、土質、気象条件、保護工の特性、将来の維持管理等について総合的に検討し、経済性・施工性にすぐれた工法を選定するものとする。

参考図書：「宅地防災マニュアルの解説」

#### 運用指針

##### I-5-4 第7号関係（擁壁の透水層の取扱い）

擁壁の透水層の取扱いについては、宅地造成等規制法施行令第10条、施行規則第27条及び建築基準法施行令第142条により擁壁の裏面で水抜き穴の周辺その他必要な場所には、砂利等の透水層を設ける旨規定されており、「砂利等」とは、一般的には砂利、砂、碎石等を用いているところであるが、石油系素材を用いた「透水マット」の使用についても、その特性に応じた適正な使用方法であれば、認めても差し支えない。

また、適正な使用方法等については、「擁壁用透水マット技術マニュアル」（平成3年3月社団法人建築研究振興会）を参考とすることが望ましい。

#### 参考図解 がけ面の考え方

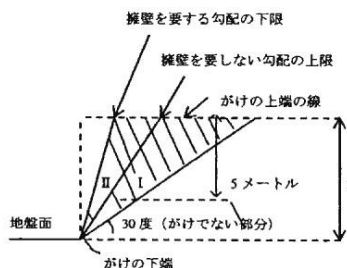


図1 擁壁を要しないがけ又はがけの部分(1)(切法面)

斜線の部分は擁壁を要しないがけ又はがけの部分で、そのうちIの部分は規則第23条第1項第1号の説明により、IIの部分は規則第23条第1項第2号の説明によりそれぞれ緩和されている部分であることを示しています。

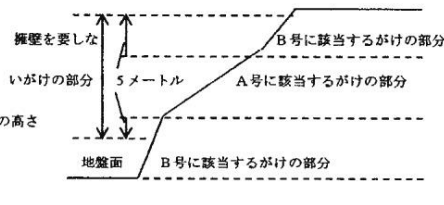


図2 擁壁を要しないがけ又はがけの部分(2)(切法面)

規則第23条第1項第2号の「この場合…」以下の説明を図示したものであるが、これは図1による緩和の重合をさけたものであります。

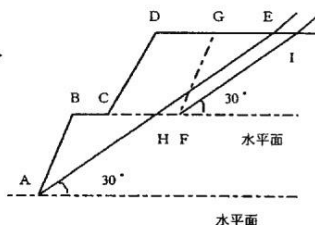


図3 一体のがけとみなされるがけ(切法面)

図中A、B、C、D、Eで囲まれる部分は一体のがけとみなされるがA、B、C、F、Gで囲まれる部分はそれぞれA、B、C、H及びF、G、E、Iの別々のがけとみなされることを示しています。

## 建築基準法施行令

(擁壁)

第142条 第138条第1項に規定する工作物のうち同項第5号に掲げる擁壁（以下この条において単に「擁壁」という。）に関する法第88条第1項において読み替えて準用する法第20条の政令で定める技術的基準は、次に掲げる基準に適合する構造方法又はこれと同等以上に擁壁の破壊及び転倒を防止することができるものとして国土交通大臣が定めた構造方法を用いることとする。

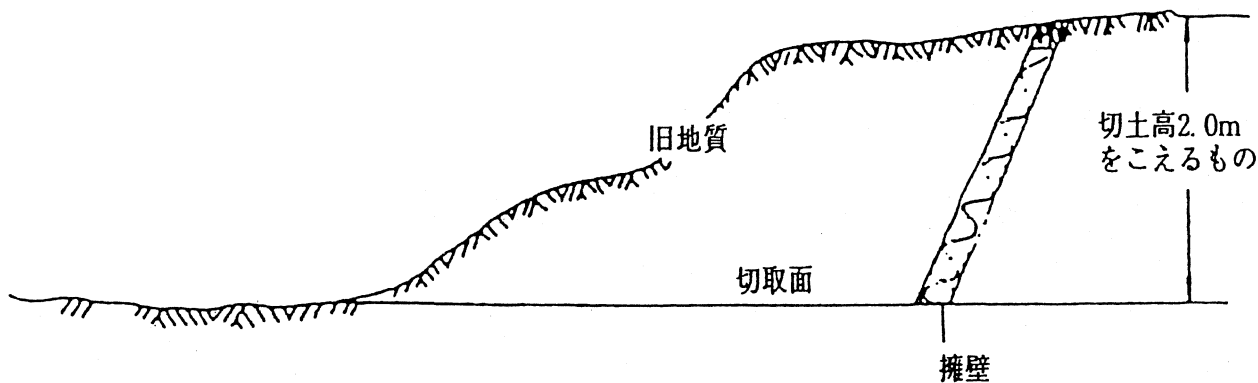
- 一 鉄筋コンクリート造、石造その他これらに類する腐食しない材料を用いた構造とすること。
- 二 石造の擁壁にあっては、コンクリートを用いて裏込めし、石と石とを十分に結合すること。
- 三 擁壁の裏面の排水を良くするため、水抜穴を設け、かつ、擁壁の裏面の水抜穴の周辺に砂利その他これに類するものを詰めること。
- 四 次項において準用する規定（第7章の8（第136条の6を除く。）の規定を除く。）に適合する構造方法を用いること。
- 五 その用いる構造方法が、国土交通大臣が定める基準に従った構造計算によって確かめられる安全性を有すること。

2 擁壁については、第36条の3から第39条まで、第51条第1項、第62条、第71条第1項、第72条、第73条第1項、第74条、第75条、第79条、第80条（第51条第1項、第62条、第71条第1項、第72条、第74条及び第75条の準用に関する部分に限る。）、第80条の2及び第7章の8（第136条の6を除く。）の規定を準用する。

参考図－9 擁壁でおおわなければならないがけ面

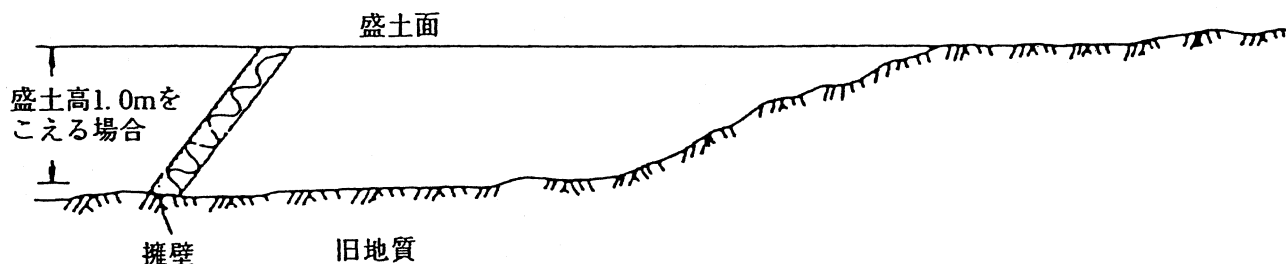
① 切土の場合

切土の高さが2.0mをこえるもの



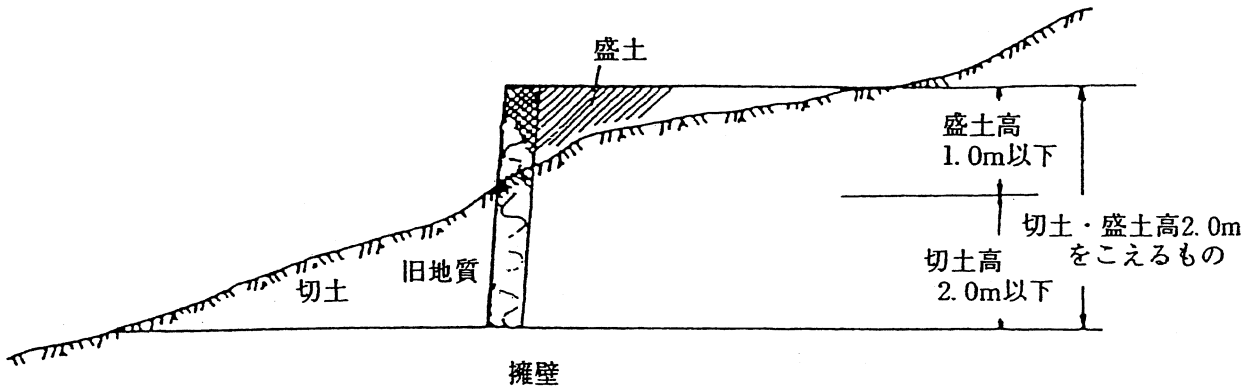
② 盛土の場合

盛土の高さが1.0mをこえるもの



③ 切土及び盛土を同時施行の場合

切土2m以下、盛土高さが1.0m以下であるが、その切土・盛土の高さが2.0mをこえるもの



## 5. 擁 壁

(1) 省令第23条第1項第1号の規定により設置する擁壁は、「宅地防災マニュアル及び道路土工指針」によるものとする。

ただし、コンクリートブロック積・石積擁壁及び建築用空洞ブロック土留については、別記「コンクリートブロック積・石積擁壁の取扱い要領」、「建築用空洞ブロック土留基準」によるものとする。

(2) 擁壁の根入深さは、表-14によることとし、擁壁のすべり、転倒、沈下に対して、安全なものとする。

表-14

土 質	根入れ深さ
岩、岩屑、砂利又は砂	35cm以上かつ0.15H以上
砂質土	
シルト、粘土又はそれらを多量に含む土	45cm以上かつ0.20H以上

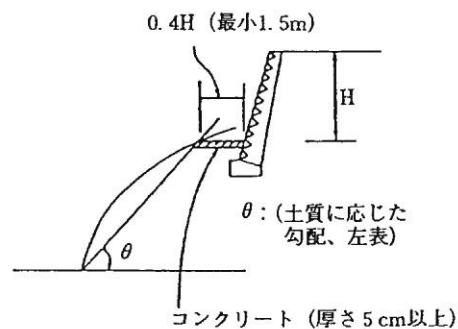
(3) 基礎については、現状にあった基礎工とする。

(4) 斜面上に設ける擁壁は、次図のように斜面下端から、次表に示す土質に応じた勾配線より擁壁高さの0.4倍（最小でも1.5m）以上後退した位置に設置するものとする。後退した部分は、コンクリート等により、風化浸食のおそれのない状態にすることとする。

表-15

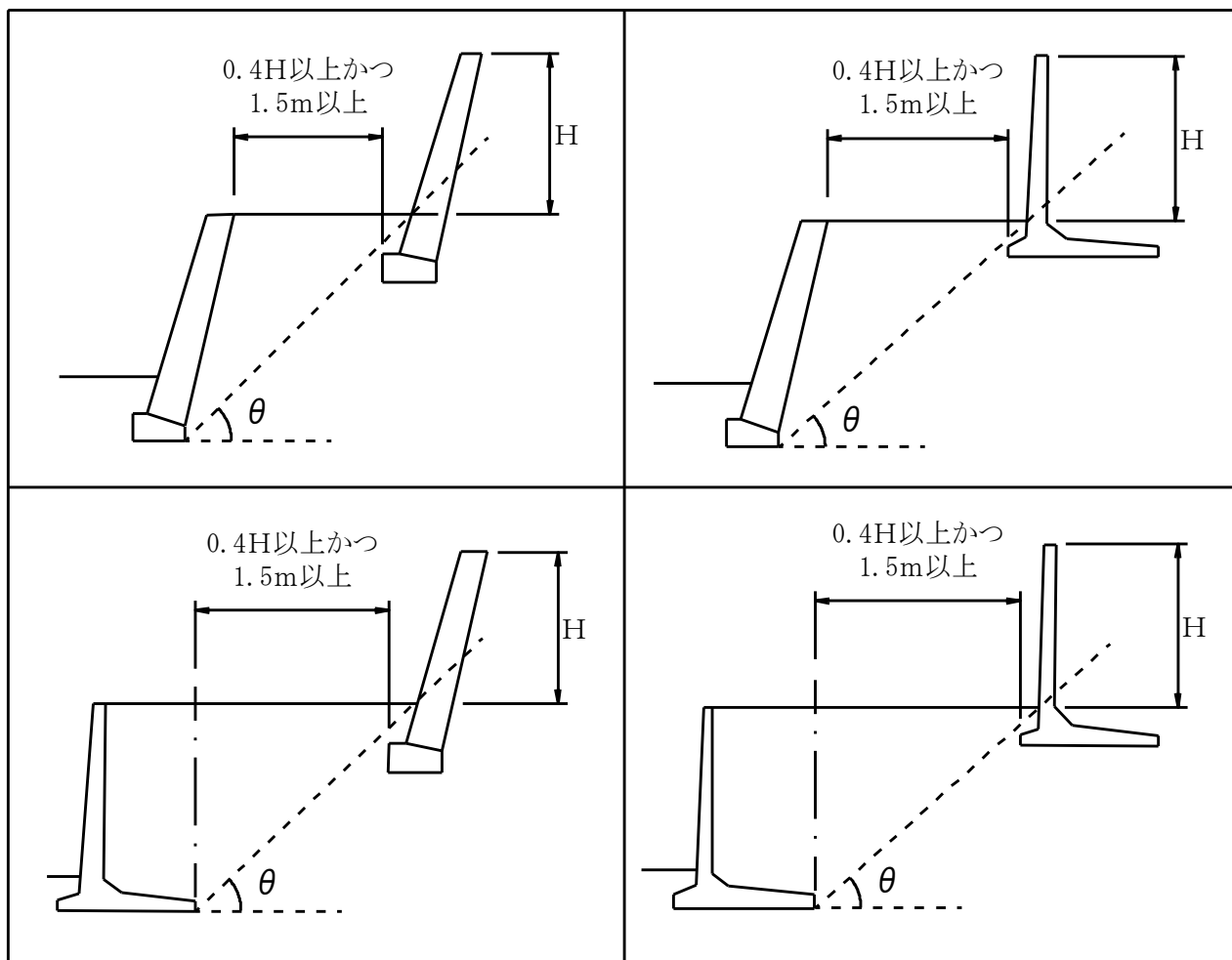
斜面の土質	勾配 ( $\theta$ )
軟岩（風化の著しいものを除く。）	60度
風化の著しい岩	40度
砂利、真砂土、硬質粘土、その他	35度
盛土又は腐食土	25度

参考図-10



(5) 擁壁が上下2段にわたる場合、その上下関係は下図によるものとする。角度 $\theta$ については、表-15の $\theta$ の表による。

参考図-11



(注) 下側の擁壁が既存の場合で、その安全性が確認できないときは別途協議を行うこと。

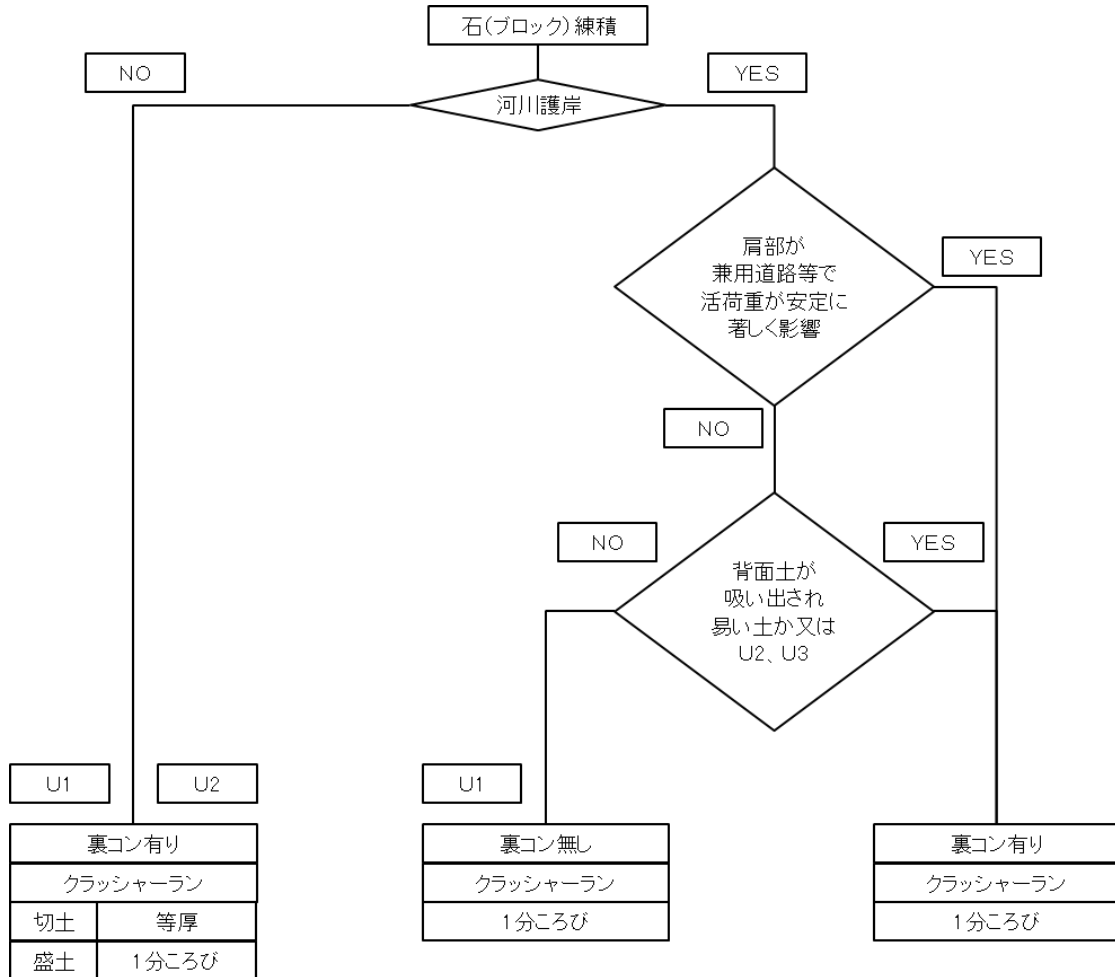
参考図書：「宅地防災マニュアルの解説」

別記

『コンクリートブロック積・石積擁壁の取扱い要領』

(1) 工法選定

工事目的に応じ工法を選定するものとする。



(注) U1：背面土が良い土 U2：背面土が普通の土 U3：背面土が良くない土

※但し、これは土の土圧係数で決定されるもので一般にレキ質土は良い土、砂質土は普通の土、粘性土は良くない土に分類するものとする。また、盛土部におけるブロック積擁壁の裏込め材は、擁壁の前面勾配を1：Nとした場合に、地山と接する面の傾斜が1：(N-0.1)となるよう設置する。

(2) 直高・法勾配・裏込コン厚・裏込材及び水抜材について

1) 擁壁の直高について

① 石積、コンクリートブロック積擁壁の直高は、5.0mまでを原則とする。

ただし、河川及び道路盛土部については、5.0～7.0mの範囲において、短い中抜け区間や短い取付区間に限り使用できる。

また、道路切土部の5.0～7.0mの範囲については、道路土工指針によることとするが、背面土が良い場合のみ適用出来るものとし、土質や背後地の状況等を慎重に考慮し適用するものとする。

② 施工高さが変化する場合は、直近上位の高さに合った値を使用する。

## 2) 法勾配について

- ① 河川工事の法勾配は、一連区間を統一して考えるものとし、施工箇所の高さだけで判断せず、上下流の状況も考慮して決定する。

## 3) 河川護岸の裏込コンクリートについて

- ① 裏込コンクリートは、原則として入れないものとする。ただし、次の場合はその限りではない。

イ 法勾配が 1 : 0.5 より急勾配 (0.5 を含む) のもので、護岸肩部が兼用道路等で輪荷重が護岸の安定に著しく影響する場合。

ロ 法勾配が 1 : 0.5 より急勾配 (0.5 を含む) のもので、護岸の背面土質材料が砂質等吸い出され易いもの及び軟弱地盤で護岸の安定上特に必要とされる場合。

※上記のイ、ロの場合の裏込コンクリートは以下の通りとする。

- ・ H (直高) が 3.0m 以下までは「10 cm 等厚」の裏込コンクリート
- ・ H (直高) が 3.0m を超え 5.0m 以下までは「15 cm 等厚」の裏込コンクリート

## 4) 裏込材について

- ① 材料は再生クラッシャーラン (再 C-40) を標準とする。

河川護岸については、護岸背面の土質によって上部厚を 20~40 cm と使い分け 1 分ころびで施工する。

- ② 河川護岸以外 (盛土部) については、原則として上部厚 30 cm を基本とし、1 分ころびで施工する。

また、背面土質が良好な場合は上部厚を 20 cm とし、1 分ころびで施工する。

- ③ 河川護岸以外 (切土部) については、原則として上部厚 30 cm の等厚を基本とする。

ただし、背面土質が良好な場合は 20 cm の等厚とする。

- ④ 裏込材は、擁壁前面の地盤線程度まで設置すること。また、河川護岸や擁壁前面に水位がある場合は、支持地盤程度まで設置すること。

## 5) 水抜パイプ及び吸出防止材について

- ① 擁壁背面の排水には特に注意し、 $\phi 50$  mm 程度の水抜き孔を 2.0~3.0 m<sup>2</sup> に 1 箇所設けるものとする。

なお、水抜きパイプには吸出防止のキャップ等を取り付ける。



裏込材	勾配(1:N-0.1)		1:0.2	1:0.3	1:0.4	* 1:0.4
	上部厚 (cm)	U1	20	20	20	* 20
		U2	30	30	30	* 30
		U3	40	40	40	* 40

(注)表1 河川護岸の裏込コンクリートは、前頁3)イ、ロの場合にのみ施工する。  
直高(m)5.0~7.0については、短い中抜け区間や短い取付区間に限り使用出来る。

表2 河川護岸以外(盛土工の場合)

直高(m)		0~1.5	1.5~3.0	3.0~5.0	* 5.0~7.0	
法勾配(1:N)		1:0.3	1:0.4	1:0.5	* 1:0.5	
控長(cm)		35	35	35	* 35	
裏込コン厚	U1・U2 (cm)	10	10	15	* 35	
裏込材	勾配(1:N-0.1)		1:0.2	1:0.3	1:0.4	* 1:0.4
	上部厚 (cm)	U1	20	20	20	* 20
		U2	30	30	30	* 30

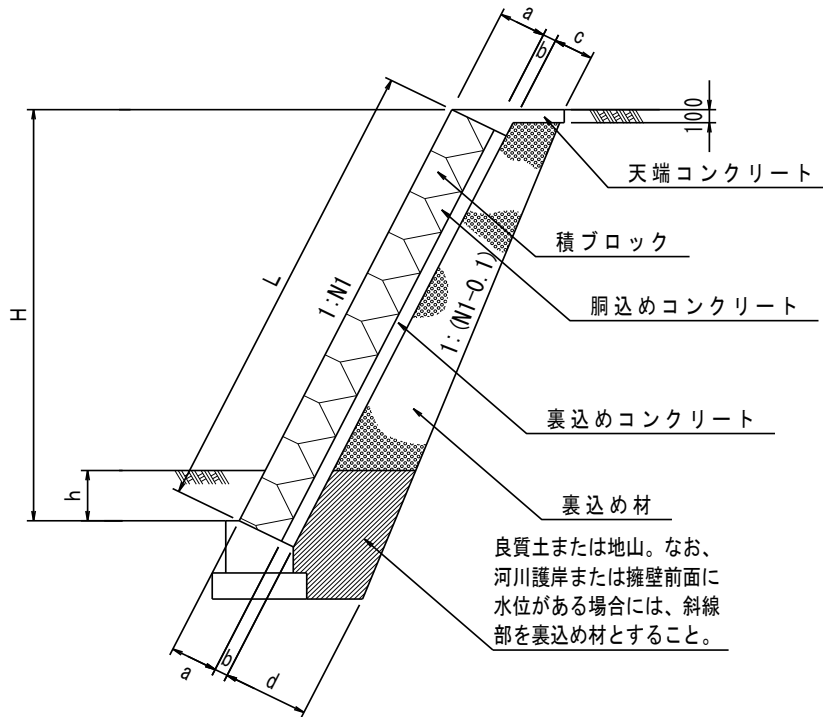
直高(m)5.0~7.0については、短い中抜け区間や短い取付区間に限り使用出来る。

表3 河川護岸以外(切土の場合)

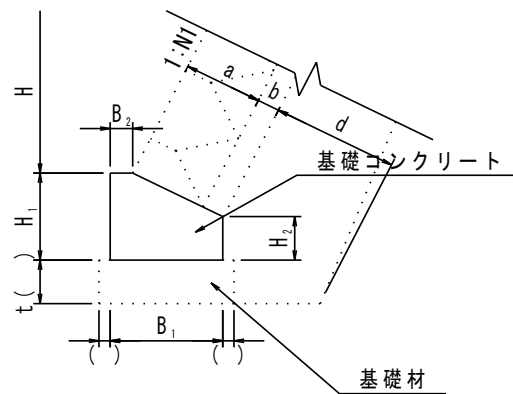
直高(m)		0~1.5	1.5~3.0	3.0~5.0	* 5.0~7.0	
法勾配(1:N)		1:0.3	1:0.3	1:0.4	* 1:0.5	
控長(cm)		35	35	35	* 35	
裏込コン厚	U1・U2 (cm)	10	10	15	* 20	
裏込材	勾配(1:N-0.1)		1:0.3	1:0.3	1:0.4	* 1:0.4
	上部厚 (cm)	U1	20	20	20	* 20
		U2	30	30	30	* (30)
	下部厚 (cm)	U1	20	20	20	* 20
		U2	30	30	30	* (30)

(注)表3 5.0~7.0の範囲については、背面土が良い「U1」の場合のみ適用出来る。  
また、掘削時に良く締まっていたり、軟岩のような常態でも、水などの影響ですぐに状況が変化したり、急激に風化するものもあるため、慎重に土質を判断し、適用するものとし、また、合わせて背後地の状況もふまえて、慎重に適用するものとする。  
背面土が普通の「U2」の場合は、短い中抜け区間や短い取付区間に限り使用出来る。

### 標準断面図



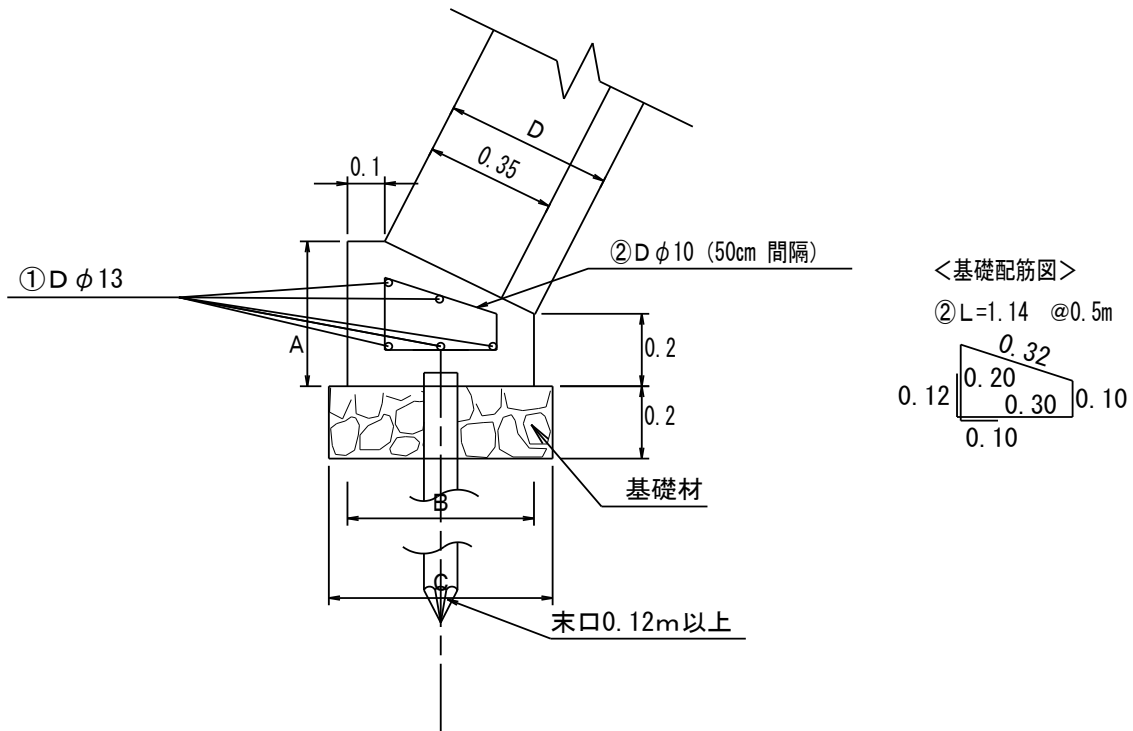
### 基礎



基礎寸法及び材料表

a (控長)	b (裏込コンクリート厚)	寸法表(mm)				材料表(1m当り)	
		B1	B2	H1	H2	コンクリート(m <sup>3</sup> )	型枠(m <sup>2</sup> )
350	0	430	100	250	100	0.083	0.350
	100	520	100	300	100	0.114	0.400
	150	550	100	350	100	0.136	0.450
	200	600	100	400	100	0.165	0.500

# 杭基礎



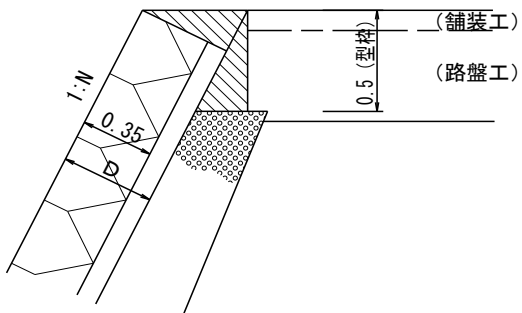
基礎寸法表及び材料表

勾配	寸法表 (cm)				材料表 (1m当り)				
	控長 D	A	B	C	型枠 (m <sup>2</sup> )	コンク リート (m <sup>3</sup> )	鉄筋 (kg)		基礎 材 (m <sup>2</sup> )
							D13	D10	
1:0.3	35	30	43	53	0.50	0.11	4.97	1.27	0.53
	45	33	53	53	0.53	0.14	4.97	1.27	0.63
	50	34	58	68	0.54	0.16	4.97	1.27	0.68
1:0.4	35	33	43	53	0.53	0.12	4.97	1.27	0.53
	45	37	52	62	0.57	0.15	4.97	1.27	0.62
	50	39	56	66	0.59	0.17	4.97	1.27	0.66
1:0.5	35	36	41	51	0.56	0.12	4.97	1.27	0.51
	45	40	50	60	0.60	0.16	4.97	1.27	0.60
	50	42	55	65	0.62	0.18	4.97	1.27	0.65

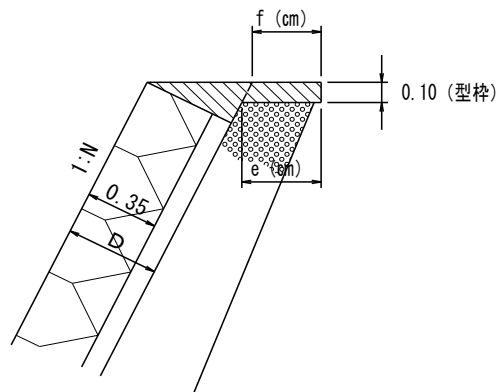
基礎杭材積表 (末口 12cm)			
杭長2m	杭長3m	杭長4m	杭長5m
0.029m <sup>3</sup>	0.043m <sup>3</sup>	0.058m <sup>3</sup>	0.072m <sup>3</sup>

## 天端コンクリート

### 舗装がある場合



### 舗装がない場合



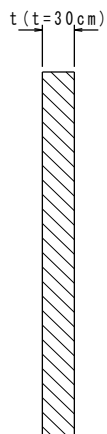
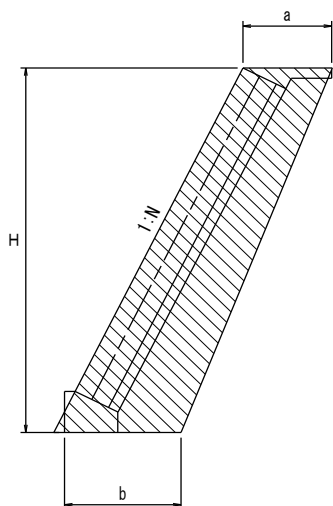
#### ●舗装がある場合

裏込コンクリート厚 (mm)	天端コンクリート(m <sup>3</sup> )		
	G=0.3	G=0.4	G=0.5
0	0.0558	0.0745	0.0931
100	0.0673	0.0905	0.1131
150	0.0750	0.1000	0.1250

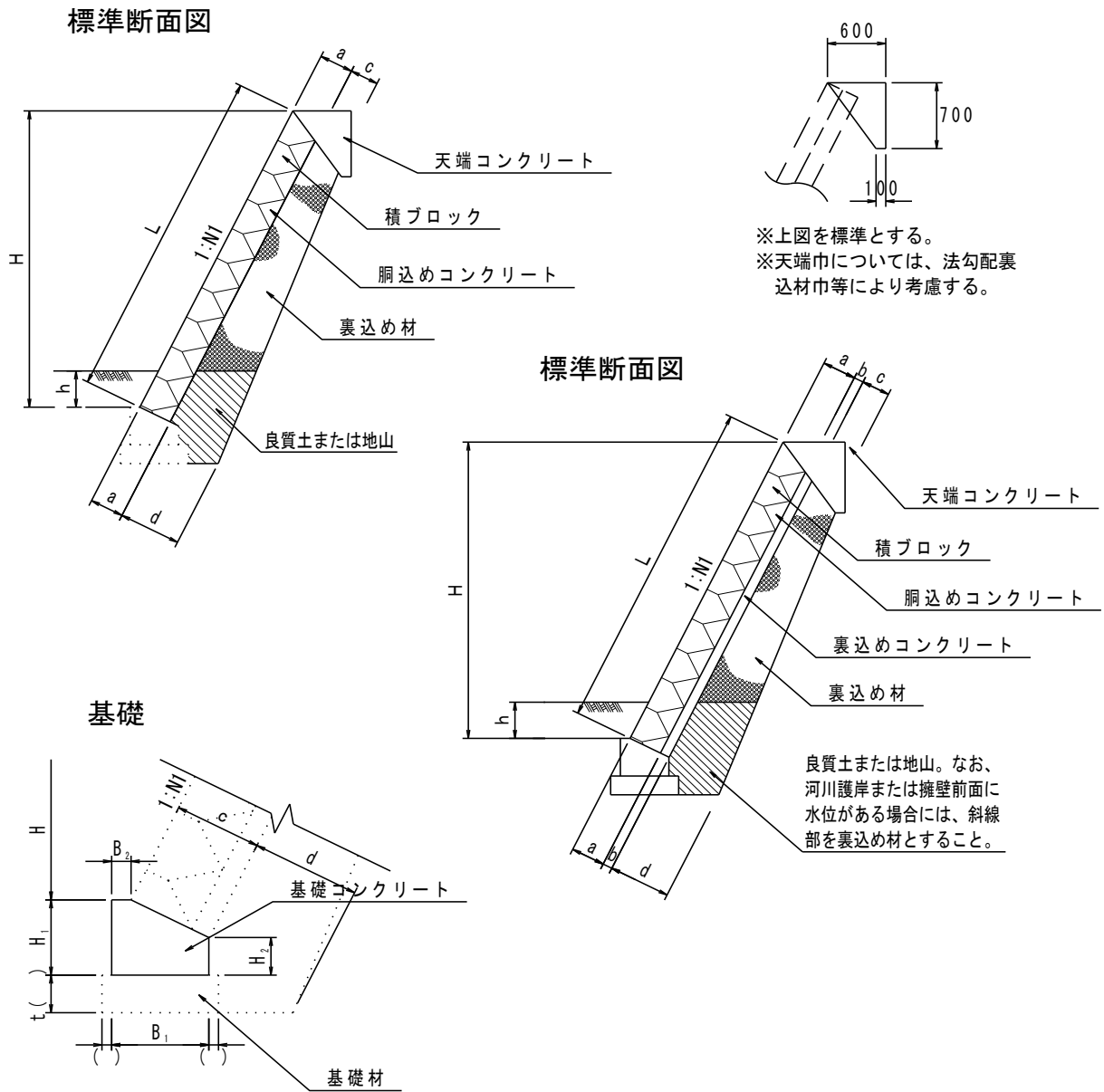
#### ●舗装がない場合

裏込材厚	裏込コンクリート厚 (mm)	天端コンクリート(m <sup>3</sup> )								
		G=0.3			G=0.4			G=0.5		
		e	f	V(m <sup>3</sup> )	e	f	V(m <sup>3</sup> )	e	f	V(m <sup>3</sup> )
20 cm	0			0.0408			0.0485			0.0551
	100	24	21	0.0528	26	22	0.0645	27	22	0.0751
	150			0.0600			0.0740			0.0870
30 cm	0			0.0508			0.0585			0.0671
	100	34	31	0.0628	36	32	0.0745	39	34	0.0871
	150			0.0700			0.0840			0.0990
40 cm	0			0.0618			0.0695			0.0781
	100	45	42	0.0738	47	43	0.0855	50	45	0.0921
	150			0.0810			0.0950			0.1100

### 小口止コンクリート



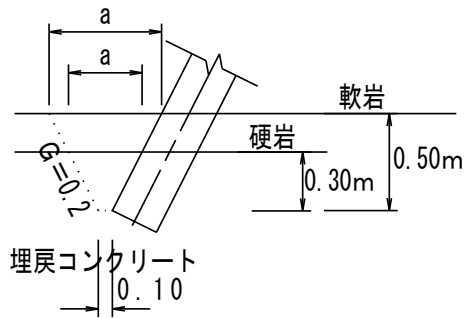
## 天端からの浸食破壊の場合（河川災害）



※ 河川の施設災害としては、河床洗掘及び護岸天端を水が流ることに伴う洗掘で被災することが多く、従来から河川天端コンクリートは肩止めコンクリートAに示す形状を用いている。但し、川裏水路等で流れの影響を考慮する必要がないような場所に用いるブロック積みの天端コンクリートは、標準設計に示されている天端コンクリートを用いてよい。

※ 適用については、急流河川であり被災原因が天端からの浸食破壊による場合とする。

### 岩盤切付



	法勾配 3分	法勾配 5分
軟岩	a=0.35m	a=0.45m
硬岩	a=0.25m	a=0.31m

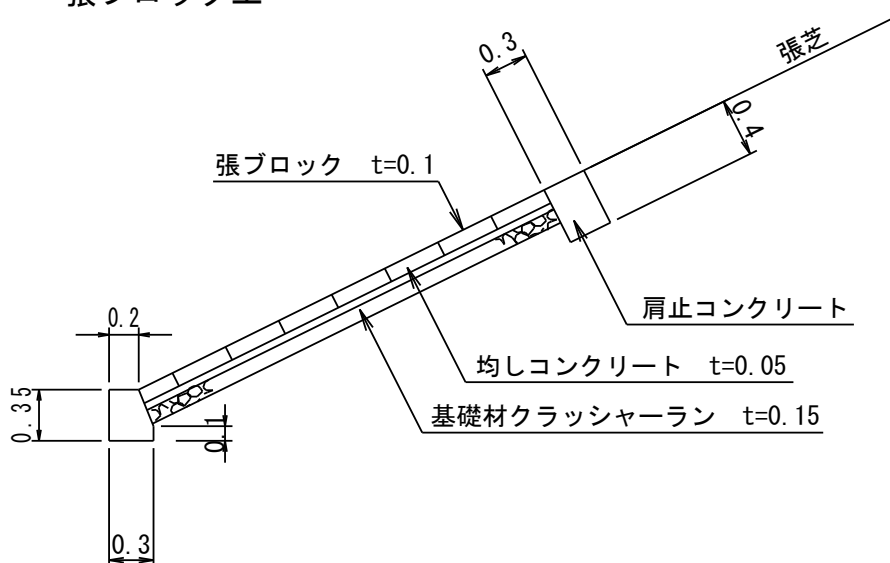
埋戻コンクリート量

(m当り)

	法勾配 3分	法勾配 5分
軟岩	0.11m <sup>3</sup>	0.13m <sup>3</sup>
硬岩	0.05m <sup>3</sup>	0.06m <sup>3</sup>

### 法覆工（張ブロック工）

#### 張ブロック工



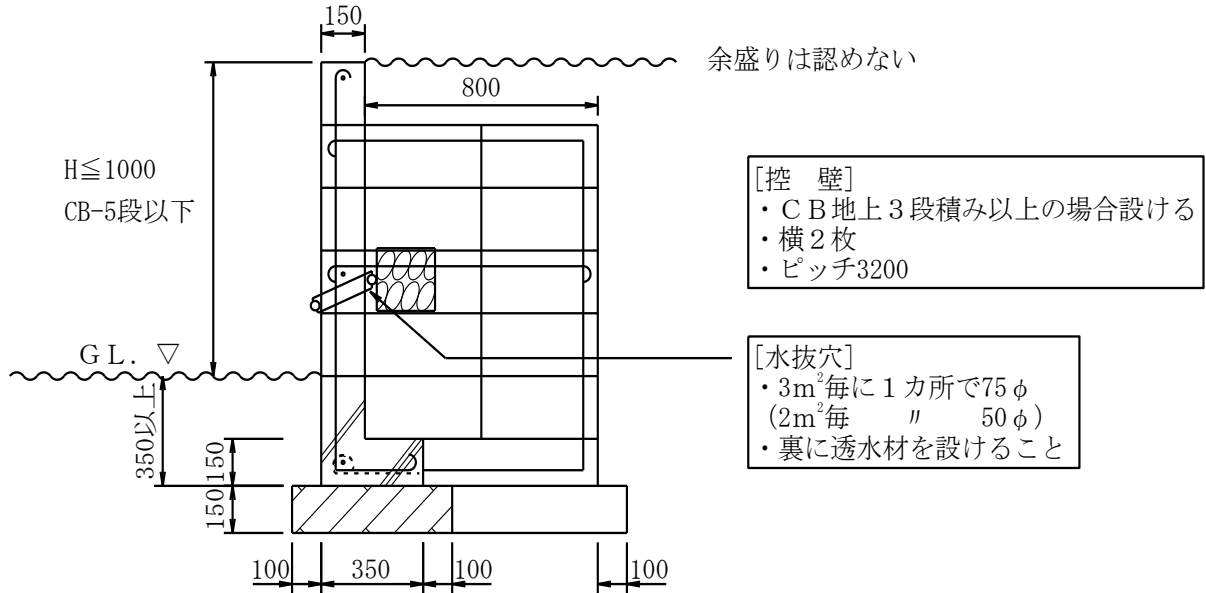
※均しコンクリート、基礎材厚さについては、土質、施工性を考慮し決定する。

別記

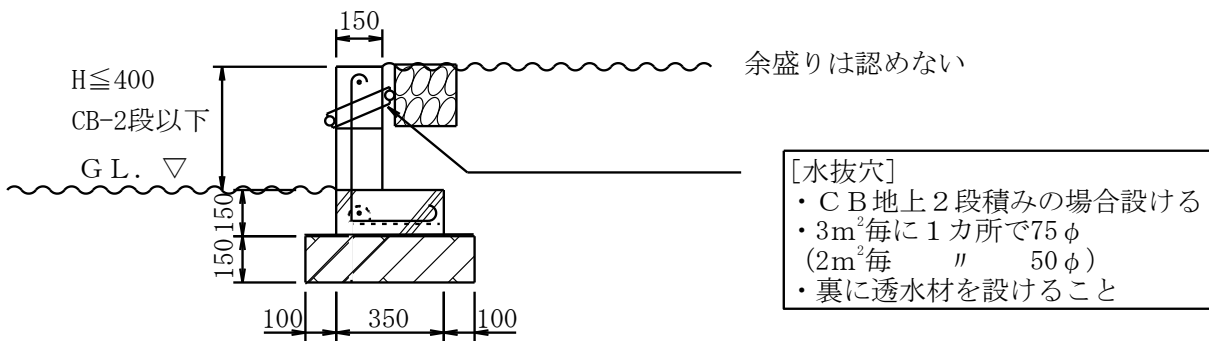
『建築用空洞ブロック土留基準』

【3段積み以上の場合】

当該土留の上端付近に側溝を配  
置する場合は、控え壁との取り  
合いに注意すること



【2段積み以下の場合】



【共通の仕様】

- ・高 さ H ≤ 1 mかつCB 5段積み以下
- ・ブロック C種-150
- ・鉄 筋 9φ以上 壁頂・基礎には横筋、隅角部には縦筋  
壁内は縦横 @800以下  
鉄筋末端は、かぎ状に折曲げてかぎかけ定着  
ブロック縦目地、鉄筋を入れた空洞部にはコンクリート充填

## [8] 危険な区域の除外

### **法律** 第33条第1項第8号

八 主として、自己の居住の用に供する住宅の建築の用に供する目的で行う開発行為以外の開発行為にあっては、開発区域内に建築基準法第39条第1項の災害危険区域、地すべり等防止法（昭和33年法律第30号）第3条第1項の地すべり防止区域、土砂災害警戒区域等における土砂災害防止対策の推進に関する法律（平成12年法律第57号）第9条第1項の土砂災害特別警戒区域及び特定都市河川浸水被害対策法（平成15年法律第77号）第56条第1項の浸水被害防止区域（次条第8号の2において「災害危険区域等」という。）その他政令で定める開発行為を行うのに適当でない区域内の土地を含まないこと。ただし、開発区域及びその周辺の地域の状況等により支障がないと認められるときは、この限りでない。

### **政令**

（開発行為を行うのに適当でない区域）

第23条の2 法第33条第1項第8号（法第35条の2第4項において準用する場合を含む。）の政令で定める開発行為を行うのに適当でない区域は、急傾斜地崩壊危険区域（急傾斜地の崩壊による災害の防止に関する法律（昭和44年法律第57号）第3条第1項の急傾斜地崩壊危険区域をいう。第29条の7及び第29条の9第3号において同じ。）とする。

※ 佐賀県のホームページ > 防災・減災さが > 県の施策・計画等 > 水害・土砂災害対策 > 「佐賀県地理情報システム（安図くん）」

## 1. 災害危険区域

### **建築基準法**

（災害危険区域）

- 第39条 地方公共団体は、条例で、津波、高潮、出水等による危険の著しい区域を災害危険区域として指定することができる。
- 2 災害危険区域内における住居の用に供する建築物の建築の禁止その他建築物の建築に関する制限で災害防止上必要なものは、前項の条例で定める。

### **佐賀県条例**（建築基準法施行条例）

（災害危険区域の指定）

- 第2条の2 法第39条第1項の規定による災害危険区域は、次の各号に掲げる区域とする。
- 一 急傾斜地の崩壊による災害の防止に関する法律（昭和44年法律第57号）第3条第1項の規定に基づき指定された急傾斜地崩壊危険区域
  - 二 前号の急傾斜地崩壊危険区域に隣接する区域で急傾斜地の崩壊による危険の著しい区域につき関係市町長の意見をきき知事が告示で指定する区域
  - 三 前各号に定める区域を除くほか、津波、高潮、出水、地すべり等による危険の著しい区域につき関係市町長の意見をきき知事が告示で指定する区域
- 第2条の3 災害危険区域内においては、住居の用に供する建築物は、建築してはならない。ただし、災害防止上必要な措置を講ずることにより安全上支障がないと認められる場合は、この限りでない。



- 2 災害危険区域内においては、居室を有する建築物（住居の用に供するものを除く。）を建築する場合は、主要構造部を鉄筋コンクリート造又はこれに準ずる構造とし、かつ、災害危険区域内における災害に対し安全な構造としなければならない。ただし、災害危険区域の状況等により当該建築物が被害を受けるおそれがない場合は、この限りでない。
- 3 前二項の規定は、土砂災害警戒区域等における土砂災害防止対策の推進に関する法律（平成12年法律第57号）第8条第1項の規定により指定された土砂災害特別警戒区域（以下「特別警戒区域」という。）については、適用しない。

## 2. 地すべり防止区域内の行為の制限

### 地すべり等防止法

（地すべり防止区域の指定）

第3条 主務大臣は、この法律の目的を達成するため必要があると認めるときは、関係都道府県知事の意見をきいて、地すべり区域（地すべりしている区域又は地すべりするおそれのきわめて大きい区域をいう。以下同じ。）及びこれに隣接する地域のうち地すべり区域の地すべりを助長し、若しくは誘発し、又は助長し、若しくは誘発するおそれのきわめて大きいもの（以下これらを「地すべり地域」と総称する。）であつて、公共の利害に密接な関連を有するものを地すべり防止区域として指定することができる。

（行為の制限）

第18条 地すべり防止区域内において、次の各号の一に該当する行為をしようとする者は、都道府県知事の許可を受けなければならない。

- 一 地下水を誘致し、又は停滞させる行為で地下水を増加させるもの、地下水の排水施設の機能を阻害する行為その他地下水の排除を阻害する行為（政令で定める軽微な行為を除く。）
- 二 地表水を放流し、又は停滞させる行為その他地表水のしん透を助長する行為（政令で定める軽微な行為を除く。）
- 三 のり切又は切土で政令で定めるもの
- 四 ため池、用排水路その他の地すべり防止施設以外の施設又は工作物で政令で定めるもの（以下「他の施設等」という。）の新築又は改良
- 五 前各号に掲げるもののほか、地すべりの防止を阻害し、又は地すべりを助長し、若しくは誘発する行為で政令で定めるもの

### 3. 土砂災害特別警戒区域内の特定開発行為の制限

#### 土砂災害警戒区域等における土砂災害防止対策の推進に関する法律

(土砂災害特別警戒区域)

第9条 都道府県知事は、基本指針に基づき、警戒区域のうち、急傾斜地の崩壊等が発生した場合には建築物に損壊が生じ住民等の生命又は身体に著しい危害が生ずるおそれがあると認められる土地の区域で、一定の開発行為の制限及び居室（建築基準法（昭和25年法律第201号）第2条第4号に規定する居室をいう。以下同じ。）を有する建築物の構造の規制をすべき土地の区域として政令で定める基準に該当するものを、土砂災害特別警戒区域（以下「特別警戒区域」という。）として指定することができる。

(特定開発行為の制限)

第10条 特定警戒区域内において、都市計画法（昭和43年法律第100号）第4条第12項に規定する開発行為で当該開発行為をする土地の区域内において建築が予定されている建築物（当該区域が特別警戒区域の内外にわたる場合においては、特別警戒区域外において建築が予定されている建築物を除く。以下「予定建築物」という。）の用途が制限用途であるもの（以下「特定開発行為」という。）をしようとする者は、あらかじめ、都道府県知事の許可を受けなければならない。ただし、非常災害のために必要な応急措置として行う行為その他の政令で定める行為については、この限りでない。

2 前項の制限用途とは、予定建築物の用途で、住宅（自己の居住の用に供するものを除く。）並びに高齢者、障害者、乳幼児その他の特に防災上の配慮を要する者が利用する社会福祉施設、学校及び医療施設（政令で定めるものに限る。）以外の用途でないものをいう。

### 4. 浸水被害防止区域内の特定開発行為の制限

#### 特定都市河川浸水被害対策法

(浸水被害防止区域の指定等)

第56条 都道府県知事は、流域水害対策計画に定められた第4条第2項第12号に掲げる浸水被害防止区域の指定の方針に基づき、かつ、当該流域水害対策計画に定められた都市浸水想定を踏まえ、特定都市河川流域のうち、洪水又は雨水出水が発生した場合には建築物が損壊し、又は浸水し、住民その他の者の生命又は身体に著しい危害が生ずるおそれがあると認められる土地の区域で、一定の開発行為（都市計画法（昭和43年法律第100号）第4条第12項に規定する開発行為をいう。次条第1項において同じ。）及び一定の建築物（居室（建築基準法（昭和25年法律第201号）第2条第4号に規定する居室をいう。以下同じ。）を有するものに限る。以下同じ。）の建築（同法第2条第13号に規定する建築をいう。以下同じ。）又は用途の変更の制限をすべき土地の区域を、浸水被害防止区域として指定することができる。

(特定開発行為の制限)

第57条 浸水被害防止区域内において、開発行為のうち政令で定める土地の形質の変更を伴うものであって当該開発行為をする土地の区域内において建築が予定されている建築物（以下「予定建築物」という。）の用途が制限用途であるもの（以下「特定開発行為」という。）をする者は、あらかじめ、当該特定開発行為をする土地の区域に係る都道府県（当該土地の区域が指定都市等の区域内にある場合にあつては、当該指定都市等）の長（第59条から第65条までにおいて「都道府県知事等」という。）の許可を受けなければならない。

2 前項の制限用途とは、次に掲げる予定建築物の用途をいい、予定建築物の用途が定まっていない場合においては、当該予定建築物の用途は制限用途であるものとみなす。

一 住宅（自己の居住の用に供するものを除く。）

二 高齢者、障害者、乳幼児その他の特に防災上の配慮を要する者が利用する社会福祉施設、学校及び医療施設（政令で定めるものに限る。）

三 前2号に掲げるもののほか、浸水被害防止区域内の区域のうち、洪水又は雨水出水の発生時における利用者の円滑かつ迅速な避難を確保することができないおそれが大きい区域として市町村の条例で定めるものごとに、当該市町村の条例で定める用途

## 5. 急傾斜地崩壊危険区域内の行為の制限

### 急傾斜地の崩壊による災害の防止に関する法律

(急傾斜地崩壊危険区域の指定)

第3条 都道府県知事は、この法律の目的を達成するために必要があると認めるときは、関係市町村長（特別区の長を含む。以下同じ。）の意見をきいて、崩壊するおそれのある急傾斜地で、その崩壊により相当数の居住者その他の者に危害が生ずるおそれのあるもの及びこれに隣接する土地のうち、当該急傾斜地の崩壊が助長され、又は誘発されるおそれがないようにするため、第7条第1項各号に掲げる行為が行なわれることを制限する必要がある土地の区域を急傾斜地崩壊危険区域として指定することができる。

(行為の制限)

第7条 急傾斜地崩壊危険区域内においては、次の各号に掲げる行為は、都道府県知事の許可を受けなければ、してはならない。ただし、非常災害のために必要な応急措置として行う行為、当該急傾斜地崩壊危険区域の指定の際すでに着手している行為及び政令で定めるその他の行為については、この限りでない。

- 一 水を放流し、又は停滞させる行為その他水のしん透を助長する行為
- 二 ため池、用水路その他の急傾斜地崩壊防止施設以外の施設又は工作物の設置又は改造
- 三 のり切、切土、掘さく又は盛土
- 四 立木竹の伐採
- 五 木竹の滑下又は地引による搬出
- 六 土石の搾取又は集積
- 七 前各号に掲げるもののほか、急傾斜地の崩壊を助長し、又は誘発するおそれのある行為で政令で定めるもの

## [9] 樹木保存、表土保全

### 法律 第33条第1項第9号

九 政令で定める規模以上の開発行為にあつては、開発区域及びその周辺の地域における環境を保全するため、開発行為の目的及び第二号イからニまでに掲げる事項を勘案して、開発区域における植物の生育の確保上必要な樹木の保存、表土の保全その他の必要な措置が講ぜられるように設計が定められていること。

### 政令

(樹木の保存等の措置が講ぜられるように設計が定められなければならない開発行為の規模)

第23条の3 法第33条第1項第9号(法第35条の2第4項において準用する場合を含む。)の政令で定める規模は、1ヘクタールとする。ただし、開発区域及びその周辺の地域における環境を保全するため特に必要があると認められるときは、都道府県は、条例で、区域を限り、0.3ヘクタール以上1ヘクタール未満の範囲内で、その規模を別に定めることができる。

(開発許可の基準を適用するについて必要な技術的細目)

第28条の2 法第33条第2項に規定する技術的細目のうち、同条第1項第9号(法第35条の2第4項において準用する場合を含む。)に関するものは、次に掲げるものとする。

- 一 高さが10メートル以上の健全な樹木又は国土交通省令で定める規模以上の健全な樹木の集団については、その存する土地を公園又は緑地として配置する等により、当該樹木又は樹木の集団の保存の措置が講ぜられていること。ただし、当該開発行為の目的及び法第33条第1項第2号イからニまで(これらの規定を法第35条の2第4項において準用する場合を含む。)に掲げる事項と当該樹木又は樹木の集団の位置とを勘案してやむを得ないと認められる場合は、この限りでない。
- 二 高さが1メートルを超える切土又は盛土が行われ、かつ、その切土又は盛土をする土地の面積が1,000平方メートル以上である場合には、当該切土又は盛土を行う部分(道路の路面の部分その他の植栽の必要がないことが明らかな部分及び植物の生育が確保される部分を除く。)について表土の復元、客土、土壌の改良等の措置が講ぜられていること。

### 省令

(樹木の集団の規模)

第23条の2 令第28条の2第1号の国土交通省令で定める規模は、高さが5メートルで、かつ、面積が300平方メートルとする。

## 1. 樹木の保存

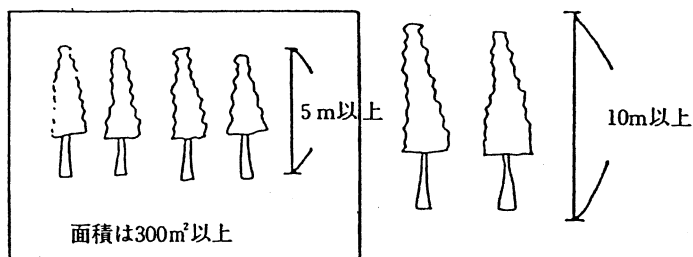
1ha以上の開発行為においては、高さが10m以上の健全な樹木並びに健全な樹木の集団については、保存の措置を講ずることとする。

(1) 樹木の保存(開発区域の面積が10,000㎡以上)

- ① 樹木の保存措置とは、地域内での移植又は植樹をさすものではない。
- ② 保存対象樹木又は樹木の集団の状況を工事着手順に現況写真を撮っておくこと。
- ③ 保存対象樹木又は集団の枝張り垂直投影面下については、切土又は盛土を行わないこと。
- ④ 保存対象樹木又は樹木の集団の土地の部分は原則として公園緑地等土地利用計画を定めて、保存するよう考慮すること。

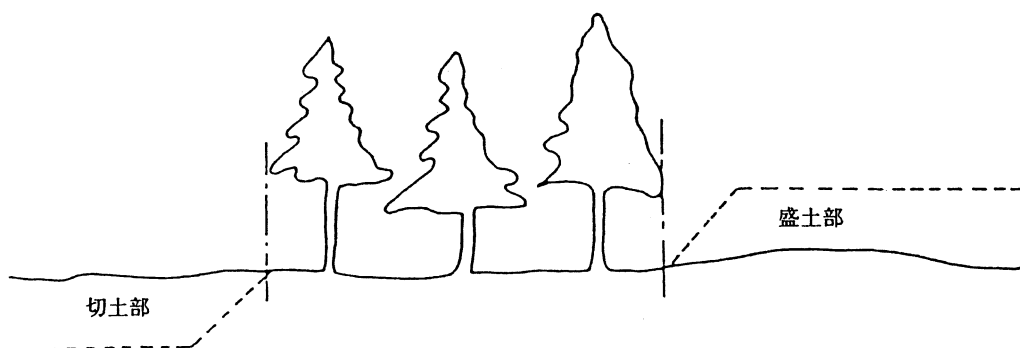
- ⑤ 自己用の開発行為では公園、緑地の設置義務は少ないができるだけ隣棟間、空地、法面等の樹木の保存を図ること。

参考図-12 健全な樹木の集団



※ 5mの木を亜高木という。

参考図-13 対象樹木及び樹木の集団の保存例図



## 2. 表土の保全

表土とは通常(有機物質を含む)植物の生育にかけがえのない「表層土壌」のことをいう。(表土の概念図参照)。

- (1) 表土の保全の対象は、切土・盛土の高さが1.0m以上行われ、かつ、その切土・盛土を行う部分の面積が1,000㎡(一団とならない合計面積も含む)以上の開発行為である。(参考図-15)。

- (2) 表土の保全の方法は、次のような方法がある。

- ・ 表土の復元を行うこと(参考図-14)

- ・ 客土…開発区域以外の土地の表土を開発区域内の必要部分におおうこと。

この場合他区域の表土をはがすことになるので原則として地下室工事などで不要となる表土を用いるよう留意すること。

- ・ 土壌の改良…土壌改良剤と肥料を与え耕起すること。

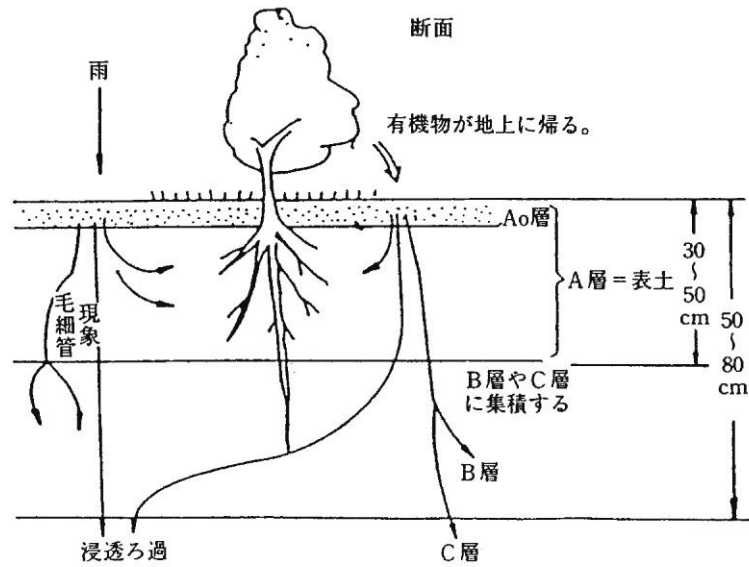
- ・ その他の措置…リッパーによる引掻き土壌膨軟にする。

- …発破使用による土壌を膨軟にする。

- …粘土均しを行い保水性の悪い土壌の改良をする。

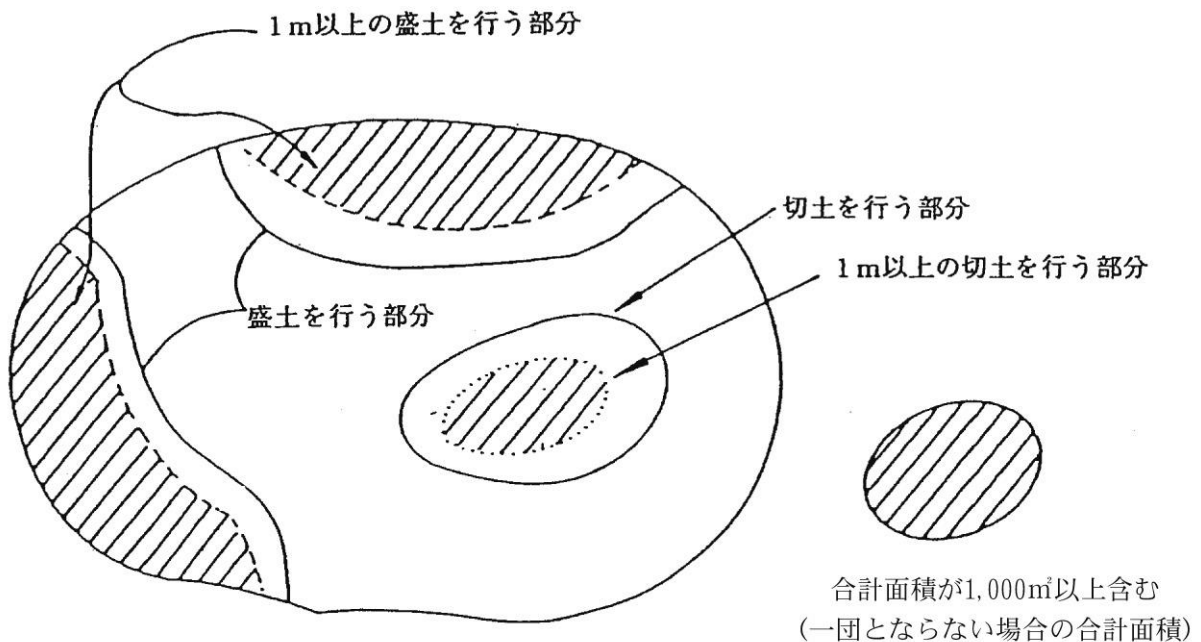
※注 表土の復元の措置が最善の措置であり客土・土壌の改良、その他の措置はやむを得ない場合の代理措置と考えられるものである。

参考図-14 表土の概念図

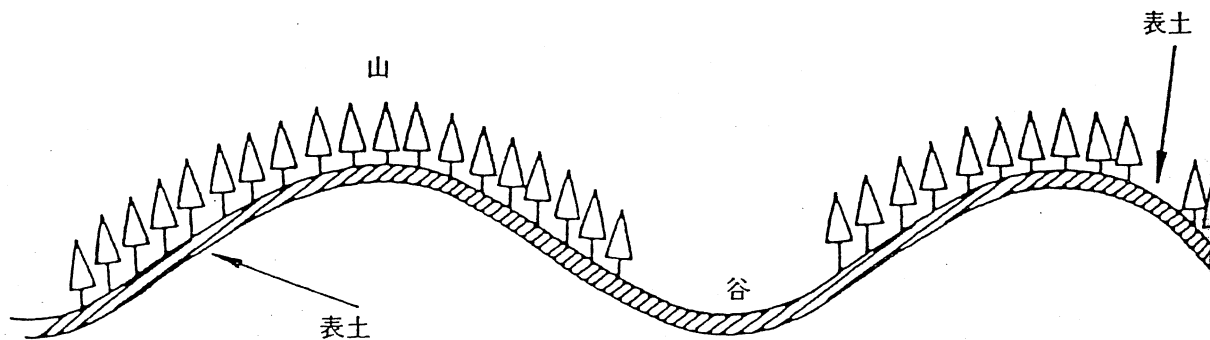


- Ao層 (有機物層) : 地表に堆積した有機物の層で、土壌の有機質の母材となるものである。
- A層 (溶脱層) : 下層のB層に比べて風化の程度が進んでおり、組織は膨軟であって有機質に富み、暗色ないし黒色を呈する。  
多くの土壌で下層土との境がはっきりしている。  
植物の根は主にこの部分から養分、水分を吸収し下層土には殆ど入ってゆかない。  
水の通過量が多いため土壌の可能性、無機成分、有機成分、粘土等が溶脱される層である。
- B層 (集積層) : A層の下につづき、A層から溶脱された可溶性成分、粘土等が集積する部分である。
- C層 (母材料) : 岩石が風化していない最下層の部分である。

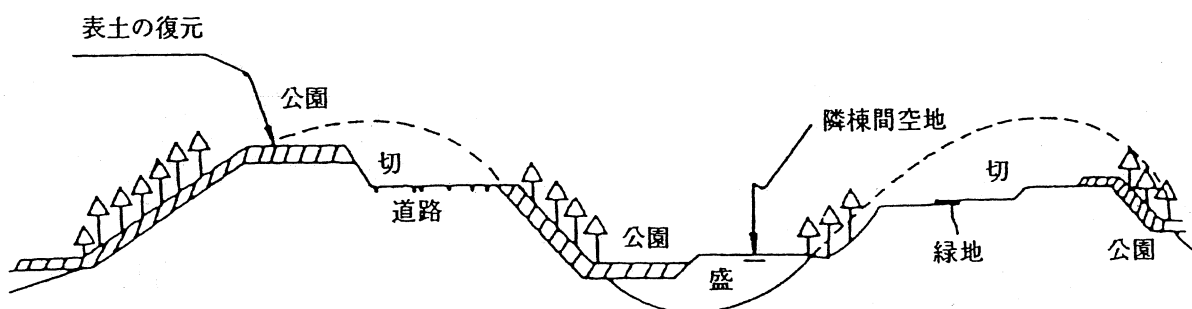
参考図-15 現況平面図



参考図-16 現況断面図



参考図-17 土地利用計画 (完成断面図)

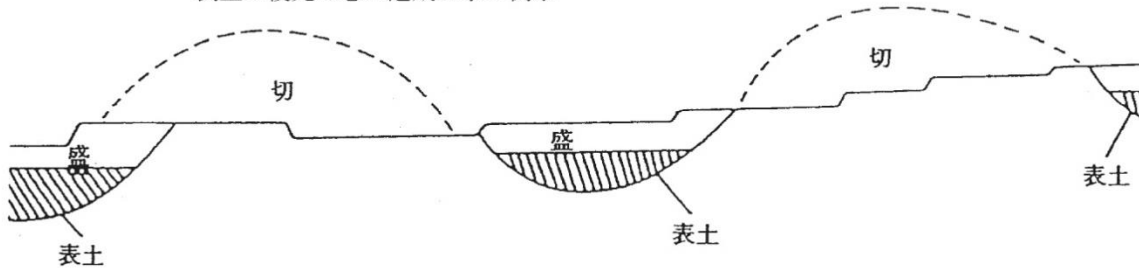


(注) 区域内の表土をまとめて保存して粗造成が終了する段階で必要部分に復元する厚さ 20 cm~40 cm程度



工事中まとめて保存する (表土置場等定めて)

表土の復元の悪い造成工事の例示



## [10] 緩 衝 帯

### 法 律 第 33 条 第 1 項 第 10 号

十 政令で定める規模以上の開発行為にあつては、開発区域及びその周辺の地域における環境を保全するため、第2号イからニまでに掲げる事項を勘案して、騒音、振動等による環境の悪化の防止上必要な緑地帯その他の緩衝帯が配置されるように設計が定められていること。

### 政 令

(環境の悪化の防止上必要な緩衝帯が配置されるように設計が定められなければならない開発行為の規模)  
第23条の4 法第33条第1項第10号(法第35条の2第4項において準用する場合を含む。)の政令で定める規模は、1ヘクタールとする。

(開発許可の基準を適用するについて必要な技術的細目)

第28条の3】 騒音、振動等による環境の悪化をもたらすおそれがある予定建築物等の建築又は建設の用に供する目的で行う開発行為にあつては、4メートルから20メートルまでの範囲内で開発区域の規模に応じて国土交通省令で定める幅員以上の緑地帯その他の緩衝帯が開発区域の境界にそつてその内側に配置されていなければならない。ただし、開発区域の土地が開発区域外にある公園、緑地、河川等に隣接する部分については、その規模に応じ、緩衝帯の幅員を減少し、又は緩衝帯を配置しないことができる。

### 省 令

(緩衝帯の幅員)

第23条の3 令第28条の3の国土交通省令で定める幅員は、開発行為の規模が、1ヘクタール以上1.5ヘクタール未満の場合にあつては4メートル、1.5ヘクタール以上5ヘクタール未満の場合にあつては5メートル、5ヘクタール以上15ヘクタール未満の場合にあつては10メートル、15ヘクタール以上25ヘクタール未満の場合にあつては15メートル、25ヘクタール以上の場合にあつては20メートルとする。

### 運用指針

I-5-6 第9号、第10号関係(環境への配慮義務)

- (1) 法第33条第1項第9号及び令第28条の2の基準は、当該開発行為の目的、開発区域内の土地の地形等を勘案し、樹木の保存については一定規模以上の樹木又は樹木の集団の存する土地を当該開発区域内に予定された公園、緑地、隣棟間空地、緩衝帯等のオープンスペースとして活用することにより面的に保存することを趣旨とするものであり、また、表土の保全等については植物の生育の確保上必要な表土の復元等の措置を講じさせることを趣旨とするものであるから、その運用に際しては、開発行為を行う者に設計上あるいは工事の施行上過重な負担を課することとならないよう留意することが望ましい。
- (2) 法第33条第1項第9号及び第10号並びに令第28条の2及び第28条の3の基準の運用に際しては、開発行為の目的が工場用地とするものである場合には、工場立地法に基づく「工場立地に関する準則」の運用と齟齬をきたさないように十分配慮する必要がある。開発許可の基準の趣旨は、樹木若しくは樹木の集団の保存措置又は緑地帯その他の緩衝帯の配置に関し、同準則を上回つて求めている趣旨ではないことに留意することが望ましい。
- (3) 法第33条第1項第10号及び令第28条の3の基準は、開発許可の申請時点では必ずしも予定建築物等の敷地の配置や具体的な騒音源、震動源等を把握することができないことを踏まえ、あくまで開発行為の段階で騒音、振動等に対する環境の保全のための対策のための余地を残しておくことを趣旨とするものであるた



め、運用に際しては次の事項に留意することが望ましい。

- ① 開発行為の目的が工場用地とするものであっても、開発許可の申請時点において予定建築物等の敷地の配置や具体的な騒音源、震動源等が明らかであり、工場立地法、騒音規制法、振動規制法その他の法令に基づく環境の保全のための規制に準拠した対策が講じられ、かつ、開発区域の周辺の状況等法第33条第1項第2号イ～ニに掲げる事項を勘案した結果として、緑地帯その他の緩衝帯の配置による「開発区域及びその周辺の地域における環境を保全」するための「騒音、振動等による環境の悪化の防止」が不要であると判断される場合もあり得ること。
- ② また、緑地帯その他の緩衝帯は、環境保全のための対策の余地を残すことを趣旨としていることから、開発行為完了後の具体的な施設整備においては、他の法令に基づく個別具体的な対策が優先されるものであり、必要に応じて、緑地帯その他の緩衝帯の配置についても柔軟に取り扱うことができること。
- ③ ①及び②における運用に際しては、開発許可担当部局と環境担当部局、工場立地担当部局その他の関係部局が情報共有する体制を構築する等十分連携を取って適切な運用を行うこと。
- (4) 自然公園法等により指定される区域における開発行為については、安全上問題がない場合には、地域に生育する植物と同種の植物による緑化又は張芝、種子吹付等による緑化を行うこと及び雨水浸透への積極的な取組みを申請者に対し周知するとともに、自然公園等担当部局と連携し、法の技術的基準に適合する限り自然公園法等における許可基準及び指導に沿った運用を行うことが望ましい。

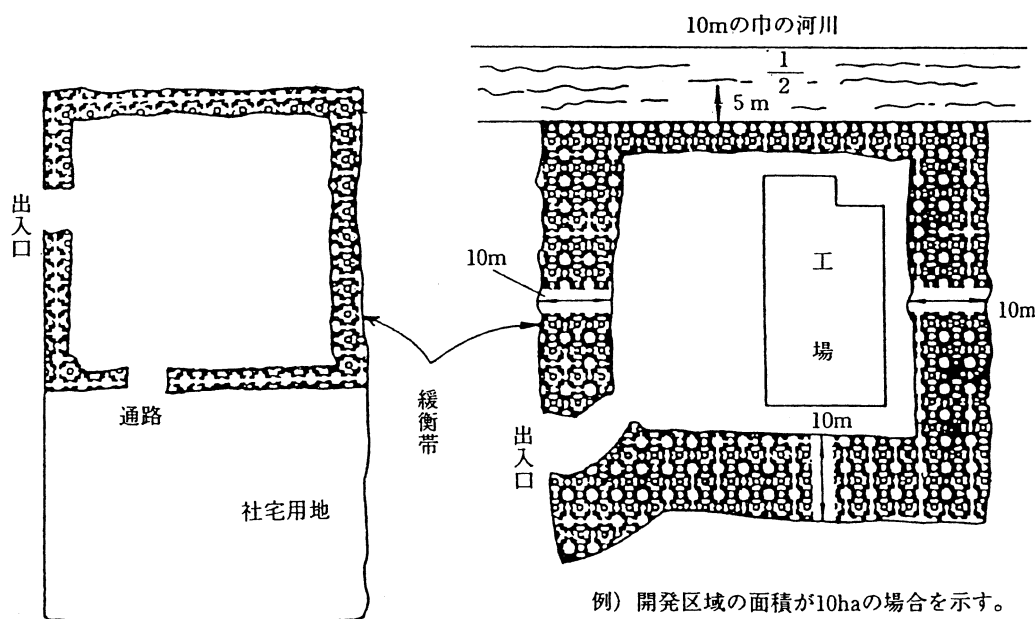
騒音・振動等とは開発区域内の予定建築物等とから発生するものであって区域外から発生するものではない。ここで言う予定建築物等では工場（動力等を用いる）をさし第1種工作物も該当する。

表-16 緩衝帯の幅員表

開発行為の規模	緩衝帯幅員
1ヘクタール以上1.5ヘクタール未満	4メートル
1.5ヘクタール以上5ヘクタール未満	5メートル
5ヘクタール以上15ヘクタール未満	10メートル
15ヘクタール以上25ヘクタール未満	15メートル
25ヘクタール以上	20メートル

- ・ 開発区域外による公園、緑地、河川等に隣接する部分については、この限りではない。

参考図-18



- ・ 緩衝効果を有するものがある場合はその幅員の1/2を緩衝帯に算入することができる。

例)  $10\text{m} \times 1/2 = 5\text{m}$  (河幅 5 m を緩衝帯に算入)       $10\text{m} - 5\text{m} = 5\text{m}$

(注) 出入口等については、緩衝帯は不要である。

## [11] 輸送施設の判断

### **法律** 第 33 条第 1 項第 11 号

十一 政令で定める規模以上の開発行為にあつては、当該開発行為が道路、鉄道等による輸送の便等からみて支障がないと認められること。

### **政令**

(輸送の便等からみて支障がないと認められなければならない開発行為の規模)

第 24 条 法第 33 条第 1 項第 11 号 (法第 35 条の 2 第 4 項において準用する場合を含む。) の政令で定める規模は、40 ヘクタールとする。

## [12] 申請者の資力信用

### **法律** 第 33 条第 1 項第 12 号

十二 主として、自己の居住の用に供する住宅の建築の用に供する目的で行う開発行為又は住宅以外の建築物若しくは特定工作物で自己の業務の用に供するものの建築若しくは建設の用に供する目的で行う開発行為 (当該開発行為の中断により当該開発区域及びその周辺の地域に出水、崖崩れ、土砂の流出等による被害が生じるおそれがあることを考慮して政令で定める規模以上のものを除く。) 以外の開発行為にあつては、申請者に当該開発行為を行うために必要な資力及び信用があること。

### **政令**

(申請者に自己の開発行為を行うために必要な資力及び信用がなければならない開発行為の規模)

第 24 条の 2 法第 33 条第 1 項第 12 号 (法第 35 条の 2 第 4 項において準用する場合を含む。) の政令で定める規模は、1 ヘクタールとする。

## [13] 工事施行者の能力

### **法律** 第33条第1項第13号

十三 主として、自己の居住の用に供する住宅の建築の用に供する目的で行う開発行為又は住宅以外の建築物若しくは特定工作物で自己の業務の用に供するものの建築若しくは建設の用に供する目的で行う開発行為（当該開発行為の中断により当該開発区域及びその周辺の地域に出水、崖崩れ、土砂の流出等による被害が生じるおそれがあることを考慮して政令で定める規模以上のものを除く。）以外の開発行為にあつては、工事施行者に当該開発行為に関する工事を完成するために必要な能力があること。

### **政令**

（工事施工者に自己の開発行為に関する工事を完成させるために必要な能力がなければならない開発行為の規模）

第24条の3 法第33条第1項第13号（法第35条の2第4項において準用する場合を含む。）の政令で定める規模は、1ヘクタールとする。

## [14] 関係権利者の同意

### **法律** 第33条第1項第14号

十四 当該開発行為をしようとする土地若しくは当該開発行為に関する工事をしようとする土地の区域内の土地又はこれらの土地にある建築物その他の工作物につき当該開発行為の施行又は当該開発行為に関する工事の実施の妨げとなる権利を有する者の相当数の同意を得ていること。

## [15] 景観計画に定められた開発行為の制限

### 法律 第33条第5項

五 景観行政団体（景観法第7条第1項に規定する景観行政団体をいう。）は、良好な景観の形成を図るため必要と認める場合においては、同法第8条第2項第1号の景観計画区域内において、政令で定める基準に従い、同条第1項の景観計画に定められた開発行為についての制限の内容を、条例で、開発許可の基準として定めることができる。

### 政令

（景観計画に定められた開発行為についての制限の内容を条例で開発許可の基準として定める場合の基準）

【第29条の4】 法第33条第5項（法第35条の2第4項において準用する場合を含む。）の政令で定める基準は、次に掲げるものとする。

- 一 切土若しくは盛土によって生じる法の高さの最高限度、開発区域内において予定される建築物の敷地面積の最低限度又は木竹の保全若しくは適切な植栽が行われる土地の面積の最低限度に関する制限を、良好な景観の形成を図るために必要な限度を超えない範囲で行うものであること。
  - 二 切土又は盛土によって生じる法の高さの最高限度に関する制限は、区域、目的、開発区域の規模又は予定建築物等の用途を限り、開発区域内の土地の地形に応じ、1.5メートルを超える範囲で行うものであること。
  - 三 開発区域内において予定される建築物の敷地面積の最低限度に関する制限は、区域、目的又は予定される建築物の用途を限り、300平方メートルを超えない範囲で行うものであること。
  - 四 木竹の保全又は適切な植栽が行われる土地の面積の最低限度に関する制限は、区域、目的、開発区域の規模又は予定建築物等の用途を限り、木竹の保全又は適切な植栽が行われる土地の面積の開発区域の面積に対する割合が60パーセントを超えない範囲で行うものであること。
- 2 前項第2号に規定する基準を適用するについて必要な技術的細目は、国土交通省令で定める。

景観行政団体及び景観条例等が制定されている地方自治体において、景観計画区域に指定された区域では、建築や建設など景観にかかわる開発を行なう場合に、設計や施工方法などを景観行政団体に届け出るなどの義務が生じる。

### 景観行政団体の定義（景観法）

### 法律 第7条

この法律において「景観行政団体」とは、地方自治法（昭和22年法律第67号）第252条の19第1項の指定都市（以下この項において「指定都市」という。）の区域にあつては指定都市、同法第252条の22第1項の中核市（以下この項において「中核市」という。）の区域にあつては中核市、その他の区域にあつては都道府県をいう。ただし、指定都市及び中核市以外の市町村であつて、第98条第1項の規定により第2章第1節から第4節まで、第4章及び第5章の規定に基づく事務（同条において「景観行政事務」という。）を処理する市町村の区域にあつては、当該市町村をいう。

景観行政団体は、景観計画の策定を行い、法により委任された条例を制定し、景観計画に基づく行為の規制などを実施する他、景観協議会を設立・運営し景観形成に取り組むNPO法人や公益法人を景観整備機構として指定するなどを行っている。

また、景観計画の中に屋外広告物に関する事項が定められた場合は、県から屋外広告物条例の制定権の委譲を受けることにより、屋外広告物条例の制定をすることができ、令和5年3月1日現在で1市が屋外広告物条例を制定し一部施行している。

#### **(1) 県の取り組み**

平成17年3月に景観づくりの共通目標や方向性を示すため、「佐賀県美しい景観づくり基本方針」を策定し、また、平成19年3月には県の景観づくりの基本施策を提示するため「佐賀県美しい景観づくり基本計画」を策定(令和3年3月改訂)、平成20年3月に「佐賀県美しい景観づくり条例」を策定して、県民、事業者、行政が連携しながら、佐賀の美しい景観づくりを総合的かつ計画的に推進している。

また、景観づくりを推進するための施策として、佐賀県遺産の認定と支援を実施している。

※ [佐賀県のホームページ](#) > [分類から探す](#) > [県土・まちづくり](#) > [都市・まちづくり・公園](#) > [景観・屋外広告物](#) > [佐賀県遺産](#)

## (2) 市町の取り組み

県内の市町では景観法の施行前から4市町で景観条例等が制定されており、令和5年3月1日現在で9市町が景観行政団体に移行し、法に基づく景観計画は5市町が公布し、景観条例も4市が策定施行している。

景 観 条 例	<ul style="list-style-type: none"><li>・鹿島市歴史的景観条例 (H15. 12 施行)</li><li>・嬉野市伝統的建造物群保存地区保存条例 (H18. 1 施行)</li><li>・吉野ヶ里町吉野ヶ里歴史公園周辺景観条例 (H18. 3 施行)</li><li>・神埼市吉野ヶ里歴史公園周辺景観条例 (H18. 3 施行)</li><li>・有田町都市景観条例 (H18. 3 施行)</li><li>・武雄市景観条例 (H20. 7 施行)</li><li>・佐賀市景観条例 (H24. 4 施行)</li><li>・嬉野市景観条例 (H25. 4 施行)</li><li>・唐津市景観まちづくり条例 (H29. 10 施行)</li></ul>
景 観 行 政 団 体	<ul style="list-style-type: none"><li>・佐賀市 (H17. 6) 移行</li><li>・嬉野市 (H17. 12) 移行</li><li>・唐津市 (H18. 1) 移行</li><li>・武雄市 (H18. 8) 移行</li><li>・小城市 (H21. 8) 移行</li><li>・多久市 (H23. 3) 移行</li><li>・みやき町 (R1. 11) 移行</li><li>・鹿島市 (R2. 2) 移行</li><li>・伊万里市 (R2. 5) 移行</li></ul>
そ の 他	<ul style="list-style-type: none"><li>・佐賀都市計画高度地区 (城内地区) (H14. 9 施行)</li><li>・唐津都市計画高度地区 (城内地区) (H17. 3 施行)</li></ul>

## [16] 公有水面の埋立

### **法律** 第33条第7項

七 公有水面埋立法第22条第2項の告示があった埋立地において行う開発行為については、当該埋立地に関する同法第2条第1項の免許の条件において第1項各号に規定する事項（第4項及び第5項の条例が定められているときは、当該条例で定める事項を含む。）に関する定めがあるときは、その定めをもって開発許可の基準とし、第1項各号に規定する基準（第4項及び第5項の条例が定められているときは、当該条例で定める制限を含む。）は、当該条件に抵触しない限度において適用する。

## [17] 市街地再開発促進区域内における開発許可

### **法律** 第33条第8項

八 居住調整区域又は市街地再開発促進区域内における開発許可に関する基準については、第1項に定めるもののほか、別に法律で定める。

### **都市再開発法**

（開発行為の許可の基準の特例）

第7条の8 市街地再開発促進区域内における都市計画法第4条第12項に規定する開発行為（第7条の4第1項の許可に係る建築物の建築又は建築基準法第59条第1項第2号若しくは第3号、第60条の2第1項第2号若しくは第3号若しくは第60条の3第1項第2号若しくは第3号に該当する建築物の建築に係るものを除く。）については、都市計画法第29条第1項第1号の規定は適用せず、同法第33条第1項中「基準（第4項及び第5項の条例が定められているときは、当該条例で定める制限を含む。）」とあるのは、「基準（第29条第1項第1号の政令で定める規模未満の開発行為にあつては第2号から第14号までに規定する基準、第29条第1項第1号の政令で定める規模以上の開発行為にあつては第2号（貯水施設に係る部分を除く。）に規定する基準を除き、第4項及び第5項の条例が定められているときは当該条例で定める制限を含む。）及び市街地再開発促進区域に関する都市計画」と読み替えて、同条の規定を適用する。

# 参 考 図 書

開発許可に関する技術的な基準は、『開発許可制度の手引き』によるものとし、本手引きに記載のないものについては以下の最新版の図書によるものとする。

1. 宅地防災マニュアルの解説 (株)ぎょうせい
2. 国土交通省制定 一土木構造物標準設計一 (社)全日本建設技術協会
3. コンクリート標準示方書 (公社)土木学会  
(基本原則編)  
(ダムコンクリート編)  
(設計編、施工編)  
(維持管理編、規準編)
4. 道路構造令の解説と運用 (公社)日本道路協会
5. 舗装設計施工指針 (公社)日本道路協会
6. 舗装設計便覧 (公社)日本道路協会
7. 道路土工要綱 (公社)日本道路協会
8. 道路土工構造物技術基準・同解説 (公社)日本道路協会
9. 道路土工一盛土工指針 (公社)日本道路協会
10. 道路土工一切土工・斜面安定工指針 (公社)日本道路協会
11. 道路土工一擁壁工指針 (公社)日本道路協会
12. 道路土工一軟弱地盤対策工指針 (公社)日本道路協会
13. 道路土工一カルバート工指針 (公社)日本道路協会
14. 防護柵の設置基準・同解説 (公社)日本道路協会
15. 車両用防護柵標準仕様・同解説 (公社)日本道路協会
16. 道路照明施設設置基準・同解説 (公社)日本道路協会
17. 道路反射鏡設置指針 (公社)日本道路協会
18. 視覚障害者誘導用ブロック設置指針・同解説 (公社)日本道路協会
19. 道路橋示方書・同解説 (公社)日本道路協会  
(Ⅰ共通編、Ⅱ鋼橋・鋼部材編)  
(Ⅲコンクリート橋・コンクリート部材編)  
(Ⅳ下部構造編、Ⅴ耐震設計編)
20. 大規模開発における調整池の設計基準(案) 佐賀県県土づくり本部河川砂防課
21. 佐賀県福祉のまちづくり条例 一施設整備マニュアル一 佐賀県健康福祉本部地域福祉課
22. 下水道施設計画・設計指針と解説 日本下水道協会
23. 防災調節池等技術基準(案) (社)日本河川協会



# Ⅲ 様式集

## 開発行為許可申請書

都市計画法第29条(第1項・第2項)の規定により、開発行為の許可を申請します。 <div style="text-align: center; margin-top: 10px;">           年 月 日            佐賀県知事 様              許可申請者住所            氏名         </div>	※ 手数料欄	
開 発 行 為 の 概 要	1. 開発区域に含まれる地域の名称	
	2. 開発区域の面積	平方メートル
	3. 予定建築物の用途	
	4. 工事施行者住所氏名	
	5. 工事着手予定年月日	年 月 日
	6. 工事完了予定年月日	年 月 日
	7. 自己の居住の用に供するもの、 自己の業務の用に供するもの、 その他のものの別	
	8. 法第34条の該当号及び該当する理由	
	9. その他必要な事項	
※ 受付番号	年 月 日 第 号	
※ 許可に付した条件		
※ 許可番号	年 月 日 第 号	

- 備考 1. ※印のある欄は記入しないこと。
2. 「法第34条の該当号及び該当する理由」の欄は、申請に係る開発行為が市街化調整区域内において行なわれる場合に記載すること。
3. 「その他必要な事項」の欄には、開発行為を行なうことについて、農地法その他の法令による許可、認可等を要する場合には、その手続の状況を記載すること。

○お預かりした個人情報は、開発許可事務の目的を達成するためのみに使い、それ以外の目的には利用しません。また、お預かりした個人情報は必要最小限の者が取り扱うこととします。

詳しくは、佐賀県のプライバシーポリシー(<http://www.pref.saga.lg.jp/kiji00319144/index.html>)をご覧ください。

【佐賀県ホーム>分類から探す>県政情報>ご意見・情報公開・相談窓口>個人情報保護>佐賀県プライバシーポリシー及び行動プログラム】

(様式1-2)

## 開発行為変更許可申請書

都市計画法第35条の2第1項の規定により、開発行為の変更の許可を申請します。		※ 手数料欄
年 月 日 佐賀県知事 様		
許可申請者住所 氏名		
開発行為の変更の概要	1. 開発区域に含まれる地域の名称	
	2. 開発区域の面積	平方メートル
	3. 予定建築物等の用途	
	4. 工事施行者住所氏名	
	5. 法第34条の該当号及び該当する理由	
	6. その他必要な事項	
開発許可の許可番号		年 月 日 第 号
変更の理由		
※ 受付番号		年 月 日 第 号
※ 変更の許可に付した条件		
※ 変更の許可の許可番号		年 月 日 第 号

- 備考 1. ※印のある欄は記入しないこと。  
2. 「開発区域の面積」の欄は、平方メートルを単位として記載すること。  
3. 「法第34条の該当号及び該当する理由」の欄は、申請に係る開発行為の変更が市街化調整区域内において行なわれる場合に記載すること。  
4. 「その他必要な事項」の欄には、開発行為の変更を行うことについて、農地法その他の法令による許可、認可等を要する場合には、その手続きの状況を記載すること。  
5. 開発行為の変更の概要（「その他必要な事項」を除く。）は、変更前及び変更後の内容を対照させて記載すること。

○お預かりした個人情報は、開発許可事務の目的を達成するためのみに使い、それ以外の目的には利用しません。また、お預かりした個人情報は必要最小限の者が取り扱うこととします。

詳しくは、佐賀県のプライバシーポリシー(<http://www.pref.saga.lg.jp/kiji00319144/index.html>)をご覧ください。

【佐賀県ホーム>分類から探す>県政情報>ご意見・情報公開・相談窓口>個人情報保護>佐賀県プライバシーポリシー及び行動プログラム】

(様式1-3)

## 開発行為変更届出書

年 月 日

佐 賀 県 知 事 様

届出者 住所  
氏名

都市計画法第35条の2第3項の規定に基づき、開発行為の変更について、下記により届け出ます。

### 記

1 変更に係る事項

2 変更の理由

3 開発許可の許可番号 年 月 日 第 号

備考 変更に係る事項は、変更前及び変更後の内容を対照させて記載すること。

○お預かりした個人情報は、開発許可事務の目的を達成するためのみに使い、それ以外の目的には利用しません。また、お預かりした個人情報は必要最小限の者が取り扱うこととします。

詳しくは、佐賀県のプライバシーポリシー([http://www.pref.saga.lg.jp/ki\\_ji00319144/index.html](http://www.pref.saga.lg.jp/ki_ji00319144/index.html))をご覧ください。

【佐賀県ホーム>分類から探す>県政情報>ご意見・情報公開・相談窓口>個人情報保護>佐賀県プライバシーポリシー及び行動プログラム】

(様式2)

## 開発行為施行同意書

開発行為施行者住所

氏名

開発区域に含まれる地域の名称

上記に係る開発行為の施行又は開発行為に関する工事の実施については、同意します。

権利の対象物	対象物の所在地	権利の種類	同意年月日	権利者の住所氏名
( )				
( )				
( )				
( )				
( )				
( )				
( )				
( )				
( )				
( )				

- (注) 1. 「権利の対象物」の欄には、土地、池沼、建築物等の別を記入し、( ) 内には土地にあっては地目を、建築物にあっては用途を記入すること。
2. 「権利の種類」の欄には、所有権、賃借権、その他の権利（抵当権、根抵当権等）を記入すること。
3. 「権利者の住所氏名」の欄については同意した本人の自署によること。
4. 同意した者の本人確認資料（個人においては運転免許証等、法人においては法人登記簿や社員証等）を添付すること。
5. 欄が不足する場合は、様式に準じて別紙を作成し添付すること。



(様式4)

## 設計者の資格に関する申告書

都市計画法第31条に規定する設計者の資格について、次のとおり申告します。

年 月 日

佐賀県知事 様

設計者 住所  
氏名

年 月 日生

都市計画法施行規則第19条の該当資格		第1号 イ、ロ、ハ、ニ、ホ、ヘ、ト、チ 第2号		
よ 建 築 士 法 等 資 格 に	資格内容	取得年月日		登録又は合格番号
	<input type="checkbox"/> 技術士 ( 部門) <input type="checkbox"/> 一級建築士 <input type="checkbox"/> その他 ( )			
学 歴	学校名	学部及び学科	所在地	修業年数
				卒 年 修了 中退
実 務 経 歴	勤務先	所在地	職名	在職期間(合計 年 月)
				年 月から 年 月まで
				年 月から 年 月まで
				年 月から 年 月まで
設 計 経 歴	事業主体	工事施行者	施行場所	面積
				許 認 可 番号 年 月 日

- (注) 1. 「学歴」の欄には、設計者の資格に関する学歴を記入すること。  
 2. 「実務経歴」および「設計経歴」の欄には、開発行為に関する経歴のみを記入する。  
 3. 都市計画法施行規則第19条に規定する資格を証明する書類を添付すること。

○お預かりした個人情報は、開発許可事務の目的を達成するためのみに使い、それ以外の目的には利用しません。また、お預かりした個人情報は必要最小限の者が取り扱うこととします。

詳しくは、佐賀県のプライバシーポリシー(<http://www.pref.saga.lg.jp/kiiji00319144/index.html>)をご覧ください。

【佐賀県ホーム>分類から探す>県政情報>ご意見・情報公開・相談窓口>個人情報保護>佐賀県プライバシーポリシー及び行動プログラム】

(様式5)

開発行為に関する設計説明書												
方設計 針の												
開発区域の 土地の現況	区域区分	<input type="checkbox"/> 市街化区域 <input type="checkbox"/> 市街化調整区域 <input type="checkbox"/> 非線引都市計画区域 <input type="checkbox"/> 準都市計画区域 <input type="checkbox"/> 都市計画区域外										
	地域地区	<input type="checkbox"/> 用途地域( ) <input type="checkbox"/> 地域( )										
	工区	地目	宅地		農地		山林		その他		計	
			面積	比率	面積	比率	面積	比率	面積	比率	面積	比率
	工区		m <sup>2</sup>	%	m <sup>2</sup>	%	m <sup>2</sup>	%	m <sup>2</sup>	%	m <sup>2</sup>	%
	工区											
	計											
計土地 利用	利用区分	宅地用地		公共施設用地		公益施設用地		その他		計		
	面積	m <sup>2</sup>		m <sup>2</sup>		m <sup>2</sup>		m <sup>2</sup>		m <sup>2</sup>		
	比率	%		%		%		%		%		
公共施設 整備計画	開発区域 内の公共 用地	面積及び比率				面積				比率		
		区分										
		道	路									
		公園・緑地・広場										
		排水施設										
	その他											
	開発区域 外の公共 用地	接続道路				路						
		排水施設										
		その他										
公共施設の管理者となるべき者との協議						<input type="checkbox"/> 同意		<input type="checkbox"/> 協議済		<input type="checkbox"/> 協議中		
公共施設の用に供する土地の帰属者との協議						<input type="checkbox"/> 同意		<input type="checkbox"/> 協議済		<input type="checkbox"/> 協議中		
配置計画 公益施設	施設名											
	面積	m <sup>2</sup>		m <sup>2</sup>		m <sup>2</sup>		m <sup>2</sup>		m <sup>2</sup>		
	比率	%		%		%		%		%		
区画数	区画	{ 区画の平均戸数 ( ) 戸 戸の平均面積 ( ) m <sup>2</sup>										
給水施設	<input type="checkbox"/> 公営水道 <input type="checkbox"/> 専用水道 <input type="checkbox"/> 簡易水道 <input type="checkbox"/> 井戸 <input type="checkbox"/> その他( )											
消防施設	貯水槽(40トン)		基		消火栓		個					
備考												

(注) 1. 印のある欄は、該当事項の内に✓印をつけること。

2. ( ) 内には、該当する文字又は数字を記入すること。



(様式6)

## 資金計画書

### 1 収支計画 (単位 千円)

科目		金額
収入	処分収入	
	宅地処分収入	
	補助負担金	
	計	
支出	用地費	
	工事費	
	整地工事費	
	道路工事費	
	排水施設工事費	
	給水施設工事費	
	附帯工事費	
	事務費	
借入金利息		
	計	

2 年度別資金計画 (単位 千円)

科目		年度				
		年度	年度	年度	年度	年度
支 出	事業費					
	用地費					
	工事費					
	附帯工事費					
	事務費					
	借入金利息					
	借入償還金					
	計					
収 入	自己資金					
	借入金					
	処分収入					
	宅地処分収入					
	補助負担金					
	計					
借入金の借入先						

(注) 1. 当該開発行為が適正に遂行されるものであるか否かの判断が非常に難しい場合、追加添付書類を要求する場合があります。

(様式7)

## 申請者の資力及び信用に関する申告書

都市計画法第33条第1項第12号に規定する必要な資力及び信用について、次のとおり申告します。

年 月 日

佐賀県知事 様

申請者 住 所  
氏 名  
電話番号

設 立 年 月 日	年 月 日	資本金	千円		
法 令 に よ る 登 録 等					
従 業 員 数	人				
前 年 度 事 業 量	千円	資 産 総 額	千円		
前年度又は前年の納税額	法人税又は所得税 千円	事 業 税	千円		
主たる取引金融機関					
工事管理者の住所及び氏名					
役 員 略 歴	職 名	氏 名	年 齢	在 社 年 数	資 格、免 許、学 歴 等
			歳	年	
宅 地 造 成 経 歴	工事の名称	工事施行者	工事施行場所	許認可の年月日	着工及び完了の年月日

(注) 1. 「法令による登録等」の欄には、建設業法による建設業者登録、宅地建物取引業法による免許、建築士法による建築士事務所の登録等について記入すること。

2. 法人税又は所得税及び事業税の納税証明書を添付すること。また、法人にあっては法人登記事項証明書(原本)を添付すること。(他にも、残高証明書等の添付を求めることがあります)

○お預かりした個人情報は、開発許可事務の目的を達成するためのみに使い、それ以外の目的には利用しません。また、お預かりした個人情報は必要最小限の者が取り扱うこととします。

詳しくは、佐賀県のプライバシーポリシー(<http://www.pref.saga.lg.jp/kiiji00319144/index.html>)をご覧ください。

【佐賀県ホーム>分類から探す>県政情報>ご意見・情報公開・相談窓口>個人情報保護>佐賀県プライバシーポリシー及び行動プログラム】

(様式8)

## 工事施行者の能力に関する申告書

都市計画法第33条第1項第13号に規定する必要な能力について、次のとおり申告します。

年 月 日

佐賀県知事 様

工事施行者 住 所  
氏 名  
電話番号

設 立 年 月 日	年 月 日	資本金	千円			
法 令 に よ る 登 録 等						
従 業 員 数	事 務	技 術	労 務	計		
	人	人	人	人		
前 年 度 又 は 前 年 の 納 税 額	法人税又は所得 得 税	千円	事業税	千円		
主 たる 取 引 金 融 機 関						
建 設 業 法 第 26 条 に よ る 主 任 技 術 者 の 住 所 及 び 氏 名						
技 術 者 略 歴	職 名	氏 名	年 齢	在 社 年 数	資 格、免 許、学 歴 等	
			歳	年		
施 行 経 歴 宅 地 造 成 工 事 等	注 文 主 名	元 請 ・ 下 請 の 別	工 事 施 行 場 所	面 積	許 認 可 の 年 月 日	完 成 月 日

- (注) 1. 「法令による登録等」の欄には、建設業法による建設業者登録、建築士法による建築士事務所登録等について記入すること。  
2. 法人税又は所得税及び事業税の納税証明書を添付すること。また、法人にあっては法人登記事項証明書(原本)を添付すること。

○お預かりした個人情報は、開発許可事務の目的を達成するためのみに使い、それ以外の目的には利用しません。また、お預かりした個人情報は必要最小限の者が取り扱うこととします。

詳しくは、佐賀県のプライバシーポリシー(<http://www.pref.saga.lg.jp/kiiji00319144/index.html>)をご覧ください。

【佐賀県ホーム>分類から探す>県政情報>ご意見・情報公開・相談窓口>個人情報保護>佐賀県プライバシーポリシー及び行動プログラム】

(様式9-1)

## 公共施設管理者の同意申請書

年 月 日

公共施設の管理者

様

開発行為者

住 所

氏 名

電話番号

下記の開発行為を行うに当たり、関係する公共施設の管理者の同意が必要ですので、都市計画法第 32 条の規定に基づき申請します。

記

1	開発区域の名称
2	開発区域の面積  $m^2$
3	開発の目的
4	関係する公共施設
5	同意の内容
6	添付書類 (次頁参照)

※ 添付図書

(1) 公共施設新旧対照表 (様式9 - 2・3)

(2) 添付図面

ア 位置図

イ 字図

ウ 現況図

エ 土地利用計画図

オ 縦横断面図

カ 新旧公共施設求積図

(3) 公共施設管理者が同意に当たって必要とする書類

(様式9-2)

1 公共施設新旧対照表〔旧〕

公共施設の種類	図面番号	概要			管理者	所有者	変更 〔付替・ 廃止等〕
		幅員	延長	面積			
		m	m	m <sup>2</sup>			

(様式9-3)

## 2 公共施設新旧対照表〔新〕

公共施設の種類	図面番号	概 要			管 理 者	用地の帰属者
		幅員	延長	面積		
		m	m	m <sup>2</sup>		



(様式 10)

## 公 共 施 設 管 理 者 の 同 意 書

開発行為者 住所  
氏名 様

1 開発区域の名称

2 開発区域の面積

3 開発の目的

4 関係する公共施設

5 同意の内容

都市計画法第 32 条第 1 項の規定に基づき、上記に係る開発行為については、同意します。

年 月 日

住所  
氏名

(様式 11-1)

## 公共施設の管理・帰属に関する協議申請書

年 月 日

公共施設の管理予定者

様

開発行為者

住 所

(TEL )

氏 名

下記開発行為を行いたいので、都市計画法第 32 条の規定により、新設する公共施設の管理・帰属について協議します。

記

1 開発行為の概要 (1) 開発行為を行なう区域の名称  (面積 m <sup>2</sup> )  (2) 開発行為の目的
2 協議する事項
3 添付書類 (次頁)

※ 添付図書

(1) 新設する公共施設調書（様式 11-2）

(2) 添付図面

ア 位 置 図

イ 字 図

ウ 土地利用計画図

エ 縦 横 断 図

オ 公共施設求積図

(3) その他公共施設管理者が協議に当たって必要とする書類

## 新設する公共施設調書

公共施設の種類	番 号	概 要			管 理 者	用地の帰属者
		延 長	幅 員	面 積		
道 路		m	m	m <sup>2</sup>		
公 園				m <sup>2</sup>		

(様式 12)

## 公共施設の管理・帰属に関する協議書

都市計画法第 32 条の規定に基づき、下記の開発行為により、新たに設置される公共施設の管理並びに用地の帰属  
について、その公共施設の管理者及び用地の帰属者となるべき ..... と

開発行為者との間に協議がととのったことを確認する。

年 月 日

公共施設の管理予定者

---

開発行為者

住 所

---

氏 名

---

### 1 開発行為の概要

(1) 開発行為を行う区域の名称

(面積 m<sup>2</sup>)

(2) 開発行為の目的

### 2 協議事項

別紙のとおり

(様式 13)

## 公共施設の管理・帰属に関する協議書

開発区域の名称		開発区域の面積			開発の目的				
公共施設の 種類	番号	概要			管理者	用地の帰属	費用負担	協議結果	備考
		延長	幅員	面積					
道路		m	m	m <sup>2</sup>					
公園				m <sup>2</sup>					
登記事務に ついて								年 月 日	
その他								公共施設の管理予定者 住所 氏名  開発行為者 住所 氏名	

(様式 14)

開 発 行 為 許 可 標 識		
許 可 指 令 番 号	佐賀県指令 第 号	
許 可 年 月 日	年 月 日	
許 可 を 受 け た 者	住 所	
	氏 名	
工 事 施 行 者	住 所	
	氏 名	
	現 場 管 理 者	
開 発 区 域 に 含 ま れ る 地 域 の 名 称 お よ び 地 番		
工 事 期 間	年 月 日 から	
	年 月 日 まで	

60 センチメートル以上

90 センチメートル以上

※ 開発工事施行中は現場に上記標識を掲示してください。

(様式 15)

## 開発工事完了公告前の建築物（特定工作物）の 建築（建設）承認申請書

都市計画法第 37 条第 1 号の規定による承認を受けたいので申請します。

年 月 日

佐賀県知事 様

申請者住所

氏 名

電話番号

許 可 指 令 番 号	佐賀県指令 第 号
許 可 年 月 日	年 月 日
建築物等の敷地の 所在地及び面積	m <sup>2</sup>
建築物等の用途	
建築物等の構造	
建築物等の種別	
申 請 の 理 由	

(注) 1. 「建築物の構造」の欄には、木造・鉄骨造・鉄筋コンクリート造等の別及び階数を記載すること。

2. 「建築物等の種別」の欄には、新築・改築・増築・移転等の別を記載すること。

○お預かりした個人情報は、開発許可事務の目的を達成するためのみに使い、それ以外の目的には利用しません。また、お預かりした個人情報は必要最小限の者が取り扱うこととします。

詳しくは、佐賀県のプライバシーポリシー([http://www.pref.saga.lg.jp/ki\\_ji00319144/index.html](http://www.pref.saga.lg.jp/ki_ji00319144/index.html))をご覧ください。

【佐賀県ホーム>分類から探す>県政情報>ご意見・情報公開・相談窓口>個人情報保護>佐賀県プライバシーポリシー及び行動プログラム】



(様式 16)

建 築 物 等 概 要 書								
建 蔽 率 (建築面積の敷地面積 に対する割合)	—— = %	容 積 率 (建築延べ面積の敷地 面積に対する割合)	—— = %					
	建 築 面 積	延 べ 面 積	敷 地 面 積					
申 請 部 分	m <sup>2</sup>	m <sup>2</sup>	m <sup>2</sup>					
申 請 以 外 の 部 分								
合 計								
建 築 物 等 の 棟 別 の 概 要								
棟 番号	用 途	工 事 種 別	構 造	階 数	建 築 面 積 m <sup>2</sup>	延 べ 面 積 m <sup>2</sup>	外 壁 の 仕 上 げ	最 高 の 高 さ m
備 考								

(注)「用途」の欄には、工場、事務所、倉庫等具体的に記入すること。

(様式 17)

## 建築物特例許可申請書

※手数料欄

都市計画法第 41 条第 2 項ただし書の規定により、市街化調整区域内における建築物の建築についての特例許可を申請します。

年 月 日

佐賀県知事 様

申請者 住 所  
氏 名  
電話番号

許可年月日及び許可番号	年 月 日 佐賀県指令 第 号
建築しようとする土地の所在地及び地番	
敷 地 面 積	m <sup>2</sup> 建築面積 m <sup>2</sup>
	申請建築物 知事の定める制限
建 蔽 率	% %
建 築 物 の 高 さ	m m
建築物の外壁または柱の面から前面道路の境界までの距離	m m
道 路 の 幅 員	m m
そ の 他 の 制 限	
建 築 物 の 用 途	
工 事 種 別	新築 増築 改築 移転 用途変更
申 請 の 理 由	
そ の 他 必 要 な 事 項	
※ 受 付 処 理 欄	県 土木事務所

(注) 1. ※印のある欄は記入しないこと。

2. 「その他必要な事項」の欄には、建築物を建築することについて、他の法令による許可、許可等を要する場合は、その手続きの状況を記載すること。

○お預かりした個人情報は、開発許可事務の目的を達成するためのみに使い、それ以外の目的には利用しません。また、お預かりした個人情報は必要最小限の者が取り扱うこととします。

詳しくは、佐賀県のプライバシーポリシー(<http://www.pref.saga.lg.jp/kiiji00319144/index.html>)をご覧ください。

【佐賀県ホーム>分類から探す>県政情報>ご意見・情報公開・相談窓口>個人情報保護>佐賀県プライバシーポリシー及び行動プログラム】

(様式 18)

## 予定建築物以外の建築等許可申請書

※手数料欄

都市計画法第 42 条第 1 項ただし書の規定により、予定建築物等以外の建築物・特定工作物の新築・新設（改築・用途の変更）の許可を申請します。

年 月 日

佐賀県知事 様

申請者 住 所  
氏 名  
電話番号

許 可 指 令 番 号	佐賀県指令 第 号	
許 可 年 月 日	年 月 日	
土地の所在地・地番 地目および面積		
予定建築物等の用途		
変更後の建築物の用途		
変 更 の 理 由		
※ 受 付 処 理 欄	県	土木事務所

(注) 1. ※印のある欄は記入しないこと。

○お預かりした個人情報は、開発許可事務の目的を達成するためのみに使い、それ以外の目的には利用しません。また、お預かりした個人情報は必要最小限の者が取り扱うこととします。

詳しくは、佐賀県のプライバシーポリシー(<http://www.pref.saga.lg.jp/kiiji00319144/index.html>)をご覧ください。

【佐賀県ホーム>分類から探す>県政情報>ご意見・情報公開・相談窓口>個人情報保護>佐賀県プライバシーポリシー及び行動プログラム】

(様式 19)

建築物の新築、改築若しくは用途の変更又は第一種特定工作物の新設許可申請書

都市計画法第 43 条第 1 項の規定により、 [ 建築物 第一種特定 工作物 ] の [ 新築 改築 用途の変更 新設 ] の許可を申請します。 年 月 日 佐賀県知事 様 申請者 住 所 氏 名		※手数料欄
1	建築物を建築しようとする土地、用途の変更をしようとする建築物の存する土地又は第一種特定工作物を新設しようとする土地の所在、地番地目及び面積	
2	建築しようとする建築物、用途の変更後の建築物又は新設しようとする第一種特定工作物の用途	
3	改築又は用途の変更をしようとする場合は既存の建築物の用途	
4	建築しようとする建築物、用途の変更後の建築物又は新設しようとする第一種特定工作物が法第 34 条第 1 号から第 10 号まで又は令第 36 条第 1 項第 3 号ロからホまでのいずれかの建築物又は第一種特定工作物に該当するかの記載及びその理由	
5	その他必要な事項	
※ 受 付 番 号		年 月 日 第 号
※ 許 可 に 付 し た 条 件		
※ 許 可 番 号		年 月 日 佐賀県指令 第 号

(注) 1. ※印のある欄は記載しないこと。

2. 「その他必要な事項」の欄には、建築物の新築、改築若しくは用途の変更又は第一種特定工作物の新設をすることについて他の法令による許可、許可等を要する場合には、その手続きの状況を記載すること。

○お預かりした個人情報は、開発許可事務の目的を達成するためのみに使い、それ以外の目的には利用しません。また、お預かりした個人情報は必要最小限の者が取り扱うこととします。

詳しくは、佐賀県のプライバシーポリシー(<http://www.pref.saga.lg.jp/kiiji00319144/index.html>)をご覧ください。

【佐賀県ホーム>分類から探す>県政情報>ご意見・情報公開・相談窓口>個人情報保護>佐賀県プライバシーポリシー及び行動プログラム】

(様式 20)

## 工 事 完 了 届 出 書

年 月 日

佐賀県知事 様

届出者 住所  
氏名

都市計画法第 36 条第 1 項の規定により、開発行為に関する工事

(許可番号 年 月 日 第 号) が下記のとおり完了しましたので届け出ます。

### 記

1 工事完了年月日 平成 年 月 日

2 工事を完了した開発区域  
又は工区に含まれる地域の名称

※ 受 付 番 号	年 月 日 第 号
※ 検 査 年 月 日	年 月 日
※ 検 査 結 果	合 ・ 否
※ 検 査 済 証 番 号	年 月 日 第 号
※ 工 事 完 了 告 告 年 月 日	年 月 日
※ 添 付 書 類	次頁

備考 ※印のある欄は記載しないこと。

○お預かりした個人情報は、開発許可事務の目的を達成するためのみに使い、それ以外の目的には利用しません。また、お預かりした個人情報は必要最小限の者が取り扱うこととします。

詳しくは、佐賀県のプライバシーポリシー([http://www.pref.saga.lg.jp/ki\\_ji00319144/index.html](http://www.pref.saga.lg.jp/ki_ji00319144/index.html))をご覧ください。

【佐賀県ホーム>分類から探す>県政情報>ご意見・情報公開・相談窓口>個人情報保護>佐賀県プライバシーポリシー及び行動プログラム】

## 工事完了届出書の添付資料

許可を受けて施工する工事のなかに橋梁、擁壁、舗装等の構造物に関する工事がある場合は、その種別ごとに施工状況が確認できる現場写真を取り、撮影年月日、番号、説明等記録整備して工事完了の届出の際、工事の竣工写真と一緒に提出してください。

なお、現場写真をとるときは、箱尺、折尺、ポール等の測定器具を使用して、許可の内容に適合していることが、明確に判断されるようにしてください。

1. 造成工事が完了したらすみやかに別紙の工事完了届出書を提出してください。
2. 届があれば、当該工事が当該開発許可の内容に適合しているかを検査し、適合していると認めたときは検査済証を交付します。
3. 検査済証は建築確認申請書に添付することが必要です。

(様式 21)

## 開発行為に関する工事の廃止の届出書

年 月 日

佐賀県知事 様

届出者 住所  
氏名  
電話番号

都市計画法第 38 条の規定により、開発行為に関する工事

(許可番号 年 月 日 第 号)を下記のとおり廃止しましたので届け出ます。

### 記

- 1 開発行為に関する工事を廃止した年月日  
年 月 日
- 2 開発行為に関する工事廃止に係る地域の名称
- 3 開発行為に関する工事廃止に係る地域の面積

※必要に応じて復旧に係る図面、写真等の添付を求めています。

○お預かりした個人情報は、開発許可事務の目的を達成するためのみに使い、それ以外の目的には利用しません。また、お預かりした個人情報は必要最小限の者が取り扱うこととします。

詳しくは、佐賀県のプライバシーポリシー(<http://www.pref.saga.lg.jp/kiji00319144/index.html>)をご覧ください。

【佐賀県ホーム>分類から探す>県政情報>ご意見・情報公開・相談窓口>個人情報保護>佐賀県プライバシーポリシー及び行動プログラム】

(様式 22)

## 開発行為基本計画審査申請書

開発行為の基本計画の審査を申請します。

年 月 日

佐賀県知事 様

申請者 住 所  
氏 名  
電話番号

計 画 の 概 要	1 開発の目的
	2 開発区域に含まれる地域の名称
	3 開発区域の面積 m <sup>2</sup>
	4 工事着手予定年月 年 月
	5 工事完成予定年月 年 月
	6 イ 市街化区域          ロ 市街化調整区域          ハ 非線引都市計画区域 ニ 準都市計画区域      ホ 都市計画区域外 用途地域等 ( )
	7 その他必要な事項

備考 6はイ～ホのいずれかを○で囲み、用途地域等が定められている場合には( )に記入すること。

○お預かりした個人情報は、開発許可事務の目的を達成するためのみに使い、それ以外の目的には利用しません。また、お預かりした個人情報は必要最小限の者が取り扱うこととします。

詳しくは、佐賀県のプライバシーポリシー(<http://www.pref.saga.lg.jp/kiji00319144/index.html>)をご覧ください。

【佐賀県ホーム>分類から探す>県政情報>ご意見・情報公開・相談窓口>個人情報保護>佐賀県プライバシーポリシー及び行動プログラム】



(様式 23)

### 地目別面積集計表

地 目	筆 数 (筆)	面 積 (㎡)	摘 要
宅 地			
田			
畑			
山 林			
原 野			
雑 種 地			
(その他) 里 道 公 有 水 面 道 路 ( )			
計			

大 字	字	地 番	地 積	現 況 地 目	備 考



(様式 25)

## 設計概要説明書

(1) 設計の方法

(2) 土地利用計画

	面積 ( m <sup>2</sup> )	比率 ( % )
宅地用地		
公共施設用地		
道 路		
公園・緑地・広場		
排水施設		
その他 ( )		
公共施設用地		
そ の 他		
合 計		

(3) 宅地の区画設定計画

区画数	一区画の最大面積	一区画の最小面積	一区画の平均面積
	m <sup>2</sup>	m <sup>2</sup>	m <sup>2</sup>

(4) 給水計画

公営水道 ・ 専用水道 ・ 簡易水道 ・ 井戸 ・ その他 ( )

(5) 消防施設計画

貯水槽	t	基
消火栓		個

(様式 26)

## 都市計画法施行規則第 60 条証明願

年 月 日

佐賀県知事 様

(申請者) 住所

氏名

電話番号

下記の計画が、都市計画法〔 第 29 条、 第 35 条の 2、 第 41 条、 第 42 条、 第 43 条、 第 53 条〕の規定に適合していることを証明してください。

建築物等に 関する 事項	敷地の所在及び地番				
	区域区分等	<input type="checkbox"/> 市街化区域 <input type="checkbox"/> 市街化調整区域 <input type="checkbox"/> 非線引都市計画区域 <input type="checkbox"/> 準都市計画区域 <input type="checkbox"/> 都市計画区域外			
	用途地域等		容積・建ぺい率		
	開発(建築)許可等の 年月日及び番号	年 月 日	第	号	
		年 月 日	第	号 (変更)	
	都市計画法第 41 条に よる制限の内容	<input type="checkbox"/> 有 : 内容 <hr/> <input type="checkbox"/> 無			
	建築等計画の概要	開発行為	有 (	m <sup>2</sup> )	無
		用途		敷地面積	
		建築面積		延べ面積	
		構造種別	造 階建 棟 戸	工事種別	<input type="checkbox"/> 新築 <input type="checkbox"/> 増築 <input type="checkbox"/> 改築 <input type="checkbox"/> その他
土地の利用目的					

上記の計画が、都市計画法〔 第 29 条、 第 35 条の 2、 第 41 条、 第 42 条、 第 43 条、 第 53 条〕の規定に適合していることを証明します。

年 月 日 第 号

佐賀県知事

印

○お預かりした個人情報は、開発許可事務の目的を達成するためのみに使い、それ以外の目的には利用しません。また、お預かりした個人情報は必要最小限の者が取り扱うこととします。

詳しくは、佐賀県のプライバシーポリシー ([http://www.pref.saga.lg.jp/ki\\_ji00319144/index.html](http://www.pref.saga.lg.jp/ki_ji00319144/index.html)) をご覧ください。

【佐賀県ホーム>分類から探す>県政情報>ご意見・情報公開・相談窓口>個人情報保護>佐賀県プライバシーポリシー及び行動プログラム】

## 添付書類

- ・ 委任状（申請手続を委任した場合）
- ・ 付近見取図
- ・ 位置図
- ・ 現況図（現況地盤高を記載したもの）
- ・ 公図（字図）の写し
- ・ 土地の登記事項証明書の写し
- ・ 建築確認申請書の 1・2・3 面の写し
- ・ その他知事が必要と認める書類
  - （例）土地利用計画平面図（計画地盤高を記載したもの）
  - 土地利用計画断面図（切土・盛土の最大高さを記載したもの）
  - 当該建築物が適法に建築されたことを証する書類
  - 予定建築物の平面、立面図

## 記入上の注意

1. [ □ 第 29 条、・・・ ] 内について、該当するものを黒く塗りつぶしてください。
2. 許可申請者等が法人である場合においては、氏名は、その法人の名称及び代表者の氏名を記載してください。

(様式 27)

## 開発許可に基づく地位の承継承認申請書

開発許可に関する工事を施行する権原を取得したので、都市計画法第 45 条の規定により、開発許可に基づく地位の承継を申請します。 年 月 日 佐賀県知事 様  申請者 住所 氏名	※ 手数料欄
1. 許 可 指 令 番 号	
2. 許 可 年 月 日	
3. 開 発 区 域 の 面 積	平方メートル
4. 権 原 取 得 年 月 日	
5. 承 継 の 理 由	
備 考	

- 備考 1. ※印のある欄は記入しないこと。  
2. 承継者が法人の場合は、法人登記簿謄本を添えること。

○お預かりした個人情報は、開発許可事務の目的を達成するためのみに使い、それ以外の目的には利用しません。また、お預かりした個人情報は必要最小限の者が取り扱うこととします。

詳しくは、佐賀県のプライバシーポリシー(<http://www.pref.saga.lg.jp/kiji00319144/index.html>)をご覧ください。

【佐賀県ホーム>分類から探す>県政情報>ご意見・情報公開・相談窓口>個人情報保護>佐賀県プライバシーポリシー及び行動プログラム】

## 開発許可に関する相談窓口

相談窓口	所在地等	開発許可に係る管轄の市町
佐賀県庁 まちづくり課 開発担当	〒840-8570 佐賀市城内1丁目1番59号 TEL 0952-25-7158 FAX 0952-25-7314	佐賀市を除く全市町
佐賀土木事務所 管理課 道路・開発担当	〒840-0854 佐賀市八戸2-2-67 TEL 0952-24-4346 FAX 0952-29-8697	多久市、小城市
東部土木事務所 管理課 管理第一担当	〒841-0051 鳥栖市元町1234-1 TEL 0942-85-0214 FAX 0942-84-0969	鳥栖市、神埼市、吉野ヶ里町、 基山町、上峰町、みやき町
唐津土木事務所 管理課 管理担当	〒847-0861 唐津市二夕子3-1-5 TEL 0955-73-2863 FAX 0955-75-0437	唐津市、玄海町
伊万里土木事務所 管理課 管理担当	〒848-0041 伊万里市新天町122-4 TEL 0955-23-4152 FAX 0955-22-3449	伊万里市、有田町
杵藤土木事務所 管理課 管理第二担当	〒843-0023 武雄市武雄町昭和265 TEL 0954-22-4235 FAX 0954-23-9763	武雄市、鹿島市、嬉野市、 大町町、江北町、白石町、 太良町
佐賀市役所 建設部 建築指導課	〒840-8501 佐賀市栄町1番1号 TEL 0952-40-7173 FAX 0952-40-7392	佐賀市

### 開発許可の手引き

令和5年(2023年)3月 改訂版発行

編集・発行所：佐賀県 県土整備部 まちづくり課

〒840-8570

佐賀市城内1-1-59

TEL (0952) 25-7158

FAX (0952) 25-7314

E-mail: machizukuri@pref.saga.lg.jp