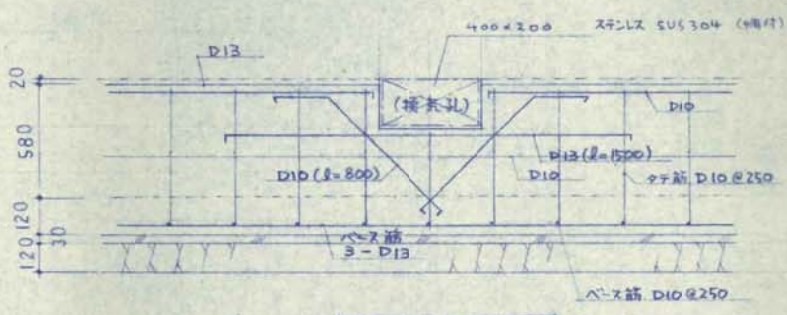
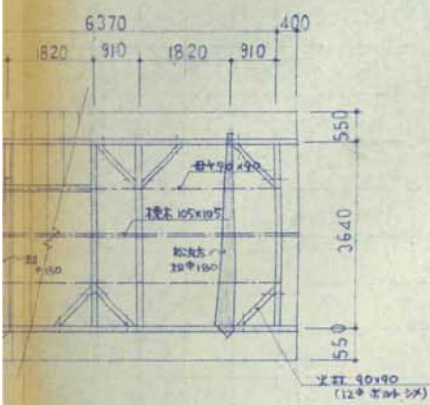
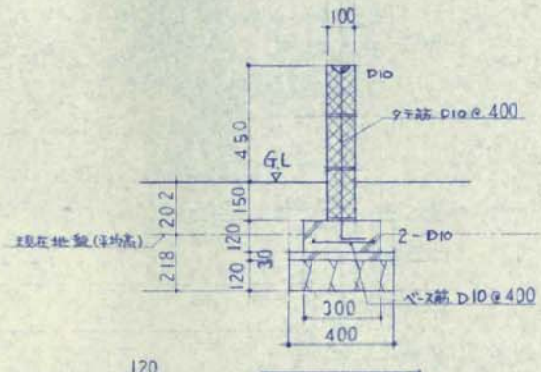
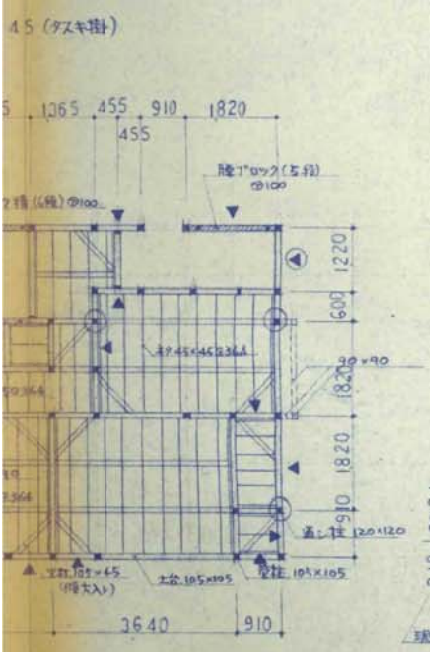


部材名	材種	等級	部材名	材種	等級	部材名	材種	等級
筋違	モック	1t	タレキ掛 木取	モック	1t	胴 檼	杉(内地)	1t
梁 檼 (105×115)	米松	1t	小屋 筋違	杉(内地)	1t	破瓦板 透層シ	杉(○)	1t
丸太梁	松(内地)	1t	吊木 丸太	杉(内地)	1t	左小葉 ヨヒ	杉(○)上小	1t
柱頭ツナギ材	モック	1t	天中野邊 吊木	モック	1t	付 梁	モック	1t
棟木 助梁	〃	1t	天中野邊 見取檼	杉(内地) 上小 杉(内地) 上小 杉(内地) 上小	1t, 上小	畳下床板	杉(内地)	1t
母 屋	〃	1t	外部見取檼	モック	1t 上小	72 下地板	杉(○)	1t
小屋 束	〃	1t	窓台 鴨居	杉(内地) 上小 杉(内地) 上小 杉(内地) 上小	上小, 上小, 上小	ラワン板	防虫1種	
火打梁	〃	1t	敷 居	桧(○) 上小		竹 木	杉(内地) 上小, 1t	
タルキ	〃	上小, 1t	より 檼	桧(○) 上小		畳 等 七	杉(○) 上小	

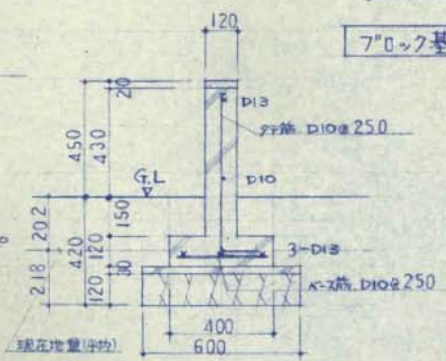


接合孔周口部補強

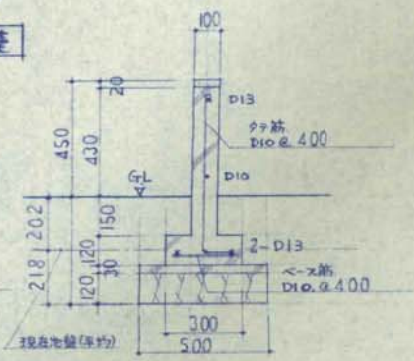
小屋伏図



7"ブロック基礎



一般布基礎



柱部分布基礎

主屋伏図

設計年月日 63・7	設計	検図	承認印	工事名称 諸富警察署 水張宿舎 新築工事設計図	設計番号
縮尺 S1/100 S1/20	製図	担当	承認年月日	図面名称 伏図 基礎配筋図	図面番号 A 9/20