

取扱注意

添付資料

玄海原子力発電所 2023年度
ウラン新燃料輸送（搬出）計画書

2023年 4月

九州電力株式会社

この文書には、核物質防護情報が含まれていますので取扱いには注意願います。

目 次

1. 概要	1
(1) 輸送の目的	
(2) 適用範囲	
(3) 輸送数量	
2. 輸送物	1
(1) 輸送容器の概要	
(2) 輸送容器の安全性	
(3) 安全解析	
(4) 収納する燃料の仕様	
(5) 輸送物の安全性確認	
3. 輸送予定時期及び輸送経路	3
(1) 輸送予定時期	
(2) 輸送経路	
4. 輸送事業者	3
5. 輸送機器の仕様	3
(1) 陸上輸送（発電所構内輸送）	
(2) 海上輸送	
(3) 陸上輸送（英国陸上輸送）	
6. 輸送物の運搬方法及び荷役方法	3
(1) 陸上輸送（発電所構内輸送）及び荷役	
(2) 海上輸送	
(3) 陸上輸送（英国陸上輸送）	
(4) 輸送経路	
7. 陸上輸送時（発電所構内輸送）の安全対策	4
8. 海上輸送時の安全対策	4
9. 陸上輸送時（英国陸上輸送）の安全対策	5

10.	核物質防護対策	5
11.	異常時措置要領	5
	(1) 陸上輸送時 (発電所構内輸送)	
	(2) 海上輸送時	
	(3) 陸上輸送時 (英国陸上輸送)	
	(4) 特定事象発生時	
	(5) その他	
12.	通常時及び異常時における連絡体制	7
	(1) 陸上輸送時 (発電所構内輸送)	
	(2) 海上輸送時	
	(3) 陸上輸送時 (英国陸上輸送)	
別図-1	輸送容器構造図	13
別図-2	トレーラ積付図	14
別図-3	輸送船積付図	15
別図-4 (1/2)	輸送経路図 (発電所構内輸送)	16
別図-4 (2/2)	輸送経路図 (玄海原子力発電所～スプリングフィールド社)	17
別表-1	輸送物の安全解析結果一覧	18
別表-2	発送前検査項目一覧	20

1. 概要

(1) 輸送の目的

九州電力株式会社玄海原子力発電所において廃止措置段階の玄海第1号機、及び玄海第2号機に保管するウラン新燃料を佐賀県東松浦郡玄海町の玄海原子力発電所から英国スプリングフィールド社へ輸送する。

(2) 適用範囲

本計画書は、玄海原子力発電所から英国スプリングフィールド社に至るまでの輸送に関する業務に適用する。

(3) 輸送数量

玄海1号機 ウラン新燃料：28体（輸送容器：28個）

玄海2号機 ウラン新燃料：12体（輸送容器：12個）

2. 輸送物

(1) 輸送容器の概要

ウラン新燃料の輸送は専用の輸送容器（1容器あたりウラン新燃料集合体1体を収納）を使用して行う。

なお、輸送容器の仕様は次のとおりである。

容器名	Traveller XL型 (別図-1参照)
区分	A型核分裂性輸送物
申請者	原子燃料工業株式会社
概略形状	円筒形状
概略寸法	約5.740m(長さ)×約0.690m(幅) ×約1.000m(高さ)
輸送容器重量	1,476kg以下
輸送物の重量	□kg以下
収納可能体数	1体

(2) 輸送容器の安全性

法令上、放射性輸送物は収納される放射性物質質量に応じて分類されており、低濃縮のウラン新燃料を装荷した輸送容器は、A型輸送物として区分される。

また、この分類とは別に核分裂性物質を規定量以上含む放射性物質(*1)を収納する輸送物は核分裂性輸送物という分類が適用され、ウラン新燃料の場合A型輸送物の分類に加え、核分裂性輸送物に求められる技術要件が適用される。

(*1): 濃縮度5wt%以下の核燃料輸送物で、当該核燃料輸送物全てに含まれる核分裂性核種の重量が45gより多く含む、または、ウラン235を3.5gより多く含む放射性物質。

(3) 安全解析

本輸送物の設計に関する安全性については、構造解析、熱解析、密封解析、遮へい解析及び臨界解析を行うことにより、法令に定められたA型核分裂性輸送物としての基準に適合することを確認している。(安全解析結果については別表-1参照)

なお、輸送に使用する輸送容器については、「核燃料物質等の工場又は事業所の外における運搬に関する規則」第21条の規定に基づく「核燃料輸送物設計承認書」(以下、「設計承認」という。)を、また同規則第22条の規定に基づく「容器承認書」を原子力規制委員会より取得している。

(4) 収納する燃料の仕様

項目		原子燃料工業株式会社	
		輸送容器の設計仕様	今回の輸送物
核燃料物質の種類		<ul style="list-style-type: none"> 二酸化ウラン燃料 ガドリニア入り二酸化ウラン燃料 	<ul style="list-style-type: none"> 二酸化ウラン燃料 ガドリニア入り二酸化ウラン燃料
二酸化ウラン重量 [UO ₂ kg 以下/基]	二酸化ウラン	□以下	□以下
	ガドリニア入り二酸化ウラン		□以下
放射能強度 [GBq/基]		□以下	□以下
濃縮度 [wt%]	二酸化ウラン	□以下	□以下
	ガドリニア入り二酸化ウラン		□以下

(5) 輸送物の安全性確認

ウラン新燃料集合体を輸送容器に収納した輸送物の安全性については発送前検査を行い、確認する。

発送前検査では、輸送物が法令に定められた技術基準に適合していることを、設計承認で定められた項目について輸送前に確認する。(発送前検査項目については別表-2参照)

なお、本輸送物の安全性については、「核原料物質、核燃料物質及び原子炉の規制に関する法律」第59条第2項の規定に基づき、「車両運搬確認申請」を行い、原子力規制委員会による確認を受ける。

3. 輸送予定時期及び輸送経路

(1) 輸送予定時期（気象条件等により、変更となる可能性がある）

発電所出発：2023年 6月 8日

受入地到着：2023年 8月 2日

(2) 輸送経路

玄海原子力発電所	—	トレーラによる陸上輸送 (発電所構内輸送)
玄海原子力発電所 ~ 英国 公共港	—	ウラン新燃料輸送船 による海上輸送
英国 公共港 ~ スプリングフィールズ社	—	トレーラによる陸上輸送 (英国陸上輸送)

4. 輸送事業者

原子燃料工業株式会社

5. 輸送機器の仕様

(1) 陸上輸送（発電所構内輸送）

発電所構内輸送にあたっては、トレーラを使用する。

(2) 海上輸送

海上輸送にあたっては、構造的に安全性の高い二重底で、輸送物を積載する第一船倉の上部船倉には他の貨物を混載しない輸送船を使用する。

なお、輸送に使用予定の船舶は「危険物船舶運送及び貯蔵規則」第45条に定められている丙種貨物運搬船の防災等の措置を以下の通り行っている。

- ・ 「災害対策緊急措置手引書」の備付け
- ・ 船内にある者が災害発生時の措置を行うために必要な資材又は機材の備付け
(サーバイメータ、ポケット線量計、マスク等)

(3) 陸上輸送（英国陸上輸送）

英国陸上輸送にあたっては、トレーラを使用する。

6. 輸送物の運搬方法及び荷役方法

輸送にあたっては、危険物船舶運送及び貯蔵規則、その他関係官庁の指示、指導を遵守する。

また、作業の実施にあたっては、熟練した責任者、優良な運転手及び作業員を従事させるとともに事前の放射線防護教育等の十分な教育訓練を行い、万全を期して安全な輸送を実施する。

(1) 陸上輸送（発電所構内輸送）及び荷役

- ① 玄海 1 号機補助建屋、及び玄海 2 号機補助建屋から専用岸壁までトレーラにより輸送する。
- ② 輸送作業は、トレーラ 3 台を用い、フラットラックコンテナに輸送容器を 3 列 2 段計 6 個積載して実施し、輸送中は伴走車 1 台を配置する。（別図－ 2 参照）
- ③ 輸送にあたっては、輸送に従事する者及び輸送に使用する車両以外の車両の輸送経路への立入りを制限する。また、輸送は構内制限速度を厳守し、低速（徐行）にて行う。
- ④ トレーラ周辺、船上及び船艙内に各々合図者を配置し、その合図に従って玉掛け及びクレーン操作を実施する。
- ⑤ 荷役終了後、輸送物の線量当量率を測定する。（別図－ 3 参照）

(2) 海上輸送

- ① 船長あるいは操船有資格者のいずれかが、運航予定海域を熟知した核燃料物質の輸送経験を有する者とする。
- ② 船長は、予定運航経路全域に亘り、気象状況、潮流、航路標識、他船舶航行状況等の情報を取得し、安全運航を行う。
- ③ 放射性物質輸送経験者は放射線管理とそれに必要な措置について、船長を補佐する。

(3) 陸上輸送（英国陸上輸送）

- ① クレーンにより輸送物を吊り上げ、トレーラ上に吊り下ろし、固定する。（別図－ 2 参照）
- ② 英国港出発前に輸送物の線量当量率を測定する。
- ③ 英国港からスプリングフィールズ社までトレーラにより輸送する。

(4) 輸送経路

陸上輸送（発電所構内輸送）、海上輸送及び陸上輸送（英国陸上輸送）については、安全な輸送経路にて行う。（別図－ 4 参照）

7. 陸上輸送時（発電所構内輸送）の安全対策

- ① 運行前点検を厳重に実施する。
- ② 輸送途上での積替えは実施しない。
- ③ 輸送容器の車両への積付けに際し、運搬中の移動、転倒又は転落を防止するため、トレーラへの確実な固縛を行う。
- ④ 輸送物は法令に定める危険物と混載しない。
- ⑤ 容器及び車両の適当な箇所に法令に定める標識を付ける。

8. 海上輸送時の安全対策

- ① 船長は定期的に輸送本部と連絡をとる。
- ② 経路上の水路情報、航行警報に注意し、航行の安全を図る。
- ③ 船体、積荷の安全を図り、航行基準に照らし、避難する必要があると判断するときは、関

係官庁または最寄りの各国海上保安機関等と連絡を取り錨地を選定する。

- ④ 適当な速力を保ち、船位を確認し、無理な運行とならないよう十分注意を払う。

9. 陸上輸送時（英国陸上輸送）の安全対策

- ① 運行前点検を厳重に実施する。
- ② 輸送途上での積替えは実施しない。
- ③ 輸送容器の車両への積付けに際し、運搬中の移動、転倒又は転落を防止するため、トレーラへの確実な固縛を行う。
- ④ 輸送物は法令に定める危険物と混載しない。
- ⑤ 容器及び車両の適当な箇所に法令に定める標識を付ける。

10. 核物質防護対策

海上輸送にあたっては、「危険物船舶運送及び貯蔵規則」及び国土交通省海事局通達（海査第506号及び同通達一部改正）に基づき、次の核物質防護上の措置を行う。

- ① 輸送容器への施錠及び封印その他の容易に開封されないための措置
- ② 輸送物は船艙内積載とし、ハッチカバーを容易に開放することができないような措置及び輸送物が容易に移動することが出来ない措置
- ③ 安全に配慮した運送方法及び運送経路の選択
- ④ 通常時及び緊急時における連絡体制の整備
- ⑤ 盗取等による災害の防止のために必要な情報に関する措置
- ⑥ 船積み前及び出港前に実施する妨害行為が着手されていないことの確認
- ⑦ 荷役作業時及び運送中における積荷の連続的監視又は施錠等の点検
- ⑧ 関係者以外の者の立入の防止措置
- ⑨ 不審者、不審船舶等の接近を早期に発見するための監視及び警戒
- ⑩ 不審船舶等の接近、不審者の移乗等の防止措置
- ⑪ 関係者以外の者による揚貨装置の操作の防止措置
- ⑫ やむを得ない停留、錨泊中等における措置
- ⑬ 核物質防護体制を維持するための核物質防護体制管理規程

11. 異常時措置要領

(1) 陸上輸送時（発電所構内輸送）

交通事故、火災等が発生した場合は、次の異常時の措置をとる。

- ① 車両が火災を起こし、または延焼のおそれがある場合には初期消火または延焼の防止に努めるとともに、消防機関への通報、専属自衛消防隊及び自衛消防隊による消火活動を行う。また、核燃料物質を他の場所に移す余裕がある場合には必要に応じて安全な場所に移し、

縄張り、標識等を設け、関係者以外の者が立入らぬよう見張りを立てる。

- ② パンク、エンジントラブル等車両が故障した場合は、故障車両の後に非常停止表示器材を置くとともに交通整理を行い早急に修復する。

(2) 海上輸送時

船舶の衝突、火災等が発生した場合は、次の異常時の措置をとる。

- ① 事故の拡大防止に必要な措置を速やかに行うとともに、最寄りの各国海上保安機関等に通報する。
- ② 船内事故発生の場合は、事故現場を遮断し、関係者以外の立入り防止措置及び核燃料物質の盗取防止措置を行うとともに、最寄りの各国海上保安機関等に通報する。
- ③ 火災が発生した場合、消火または延焼防止に努めるとともに、最寄りの各国海上保安機関等に通報する。
- ④ 座礁、衝突等の海難事故が発生した場合は、輸送物の管理に万全を期し、防護材等により保護するとともに、速やかに最寄りの各国海上保安機関等に通報し、指示を仰ぐ。
- ⑤ 万一の場合に備え、サルベージ船の出動を準備する。
- ⑥ 付近の船舶に状況を知らせ、危険防止に努める。

(3) 陸上輸送時（英国陸上輸送）

交通事故、火災等が発生した場合は、次の異常時の措置をとる。

- ① 車両が火災を起こし、または延焼のおそれがある場合には初期消火または延焼の防止に努めるとともに、消防署に通報する。また、核燃料物質を他の場所に移す余裕がある場合には必要に応じて安全な場所に移し、縄張り、標識等を設け、関係者以外の者が立入らぬよう見張りを立てる。
- ② パンク、エンジントラブル等車両が故障した場合は、故障車両の後に非常停止表示器材を置くとともに交通整理を行い早急に修復する。

(4) 特定事象発生時

原子力災害対策特別措置法に基づく事象が発生した場合は、原子燃料工業株式会社及び玄海原子力発電所の「原子力事業者防災業務計画」に基づき、原子力防災管理者は適切な対応と通報連絡を行う。

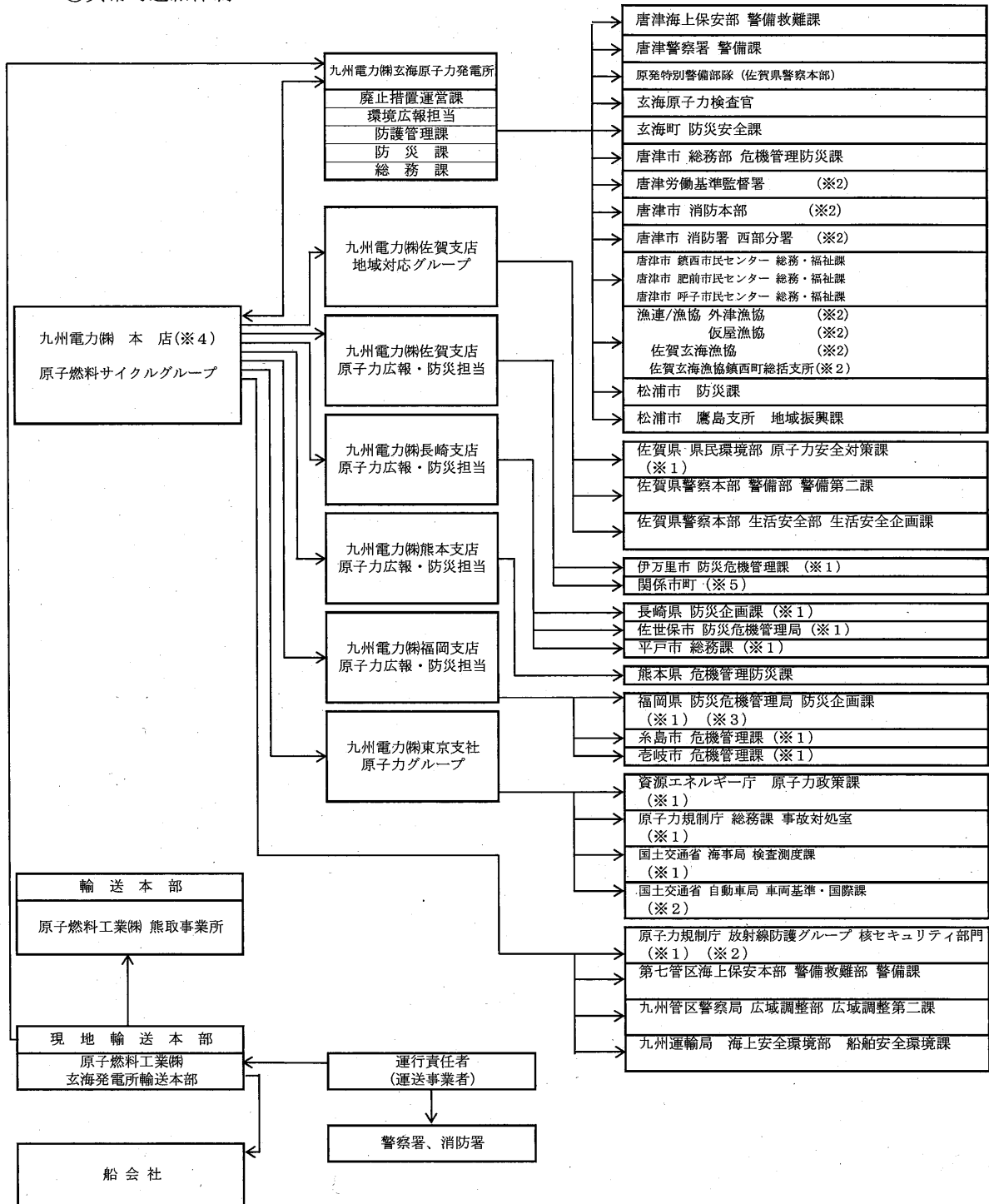
なお、玄海原子力発電所の原子力防災管理者は、発電所構内輸送時の対応を行う。

(5) その他

地震・津波が発生した場合は、必要に応じ適切な対応措置を行う。

(1) 陸上輸送時（発電所構内輸送）（輸送船の入出港、荷役作業含む）

②異常時連絡体制



※1：第1報は玄海原子力発電所から連絡

※2：必要に応じ連絡

※3：福岡市へは福岡県より連絡。ただし、報道機関に情報提供する場合は、福岡支店より報道機関に情報提供する場合に連絡

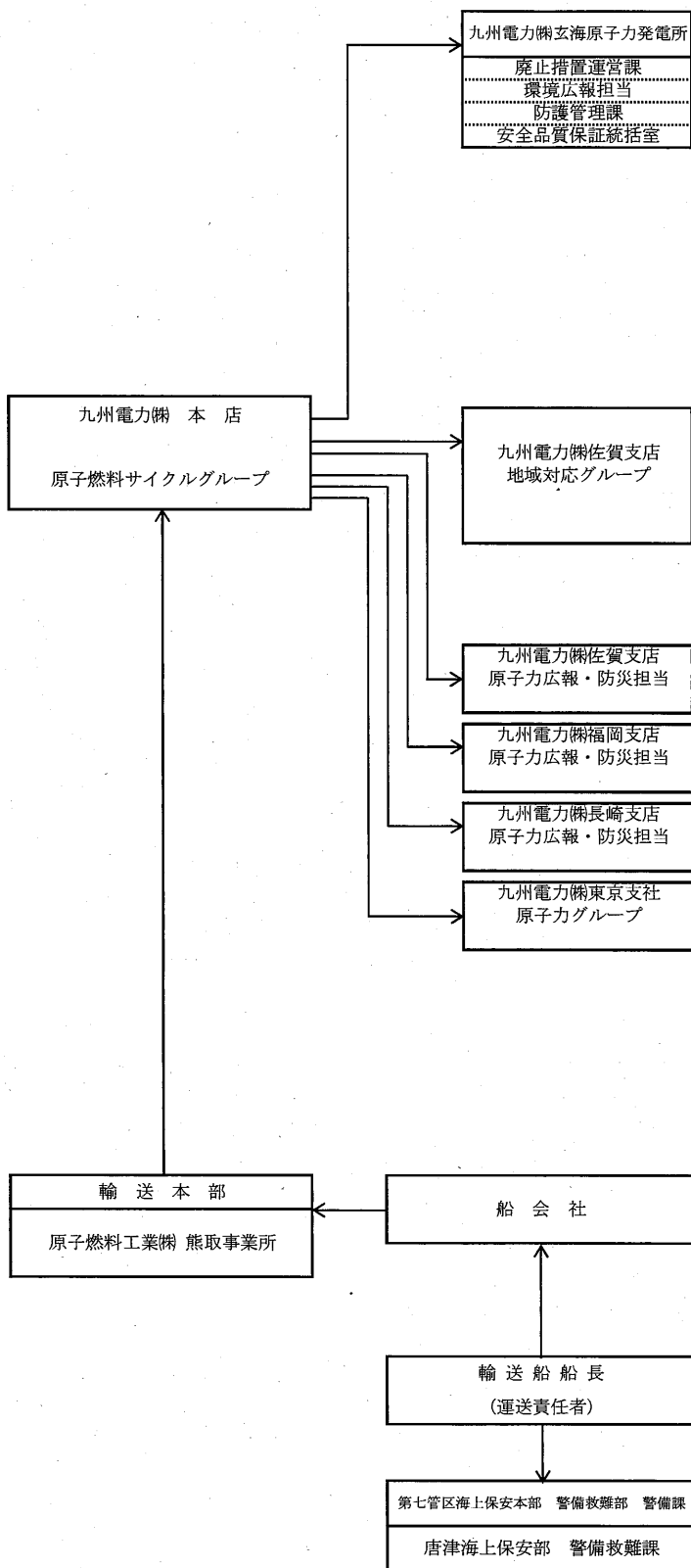
※4：第1報の通報連絡内容は玄海原子力発電所にて決定

※5：佐賀県内17市町* (佐賀市、鳥栖市、多久市、武雄市、鹿島市、小城市、嬉野市、
神埼市、吉野ヶ里町、基山町、上峰町、みやき町、有田町、大町町、江北町、白石町、太良町)

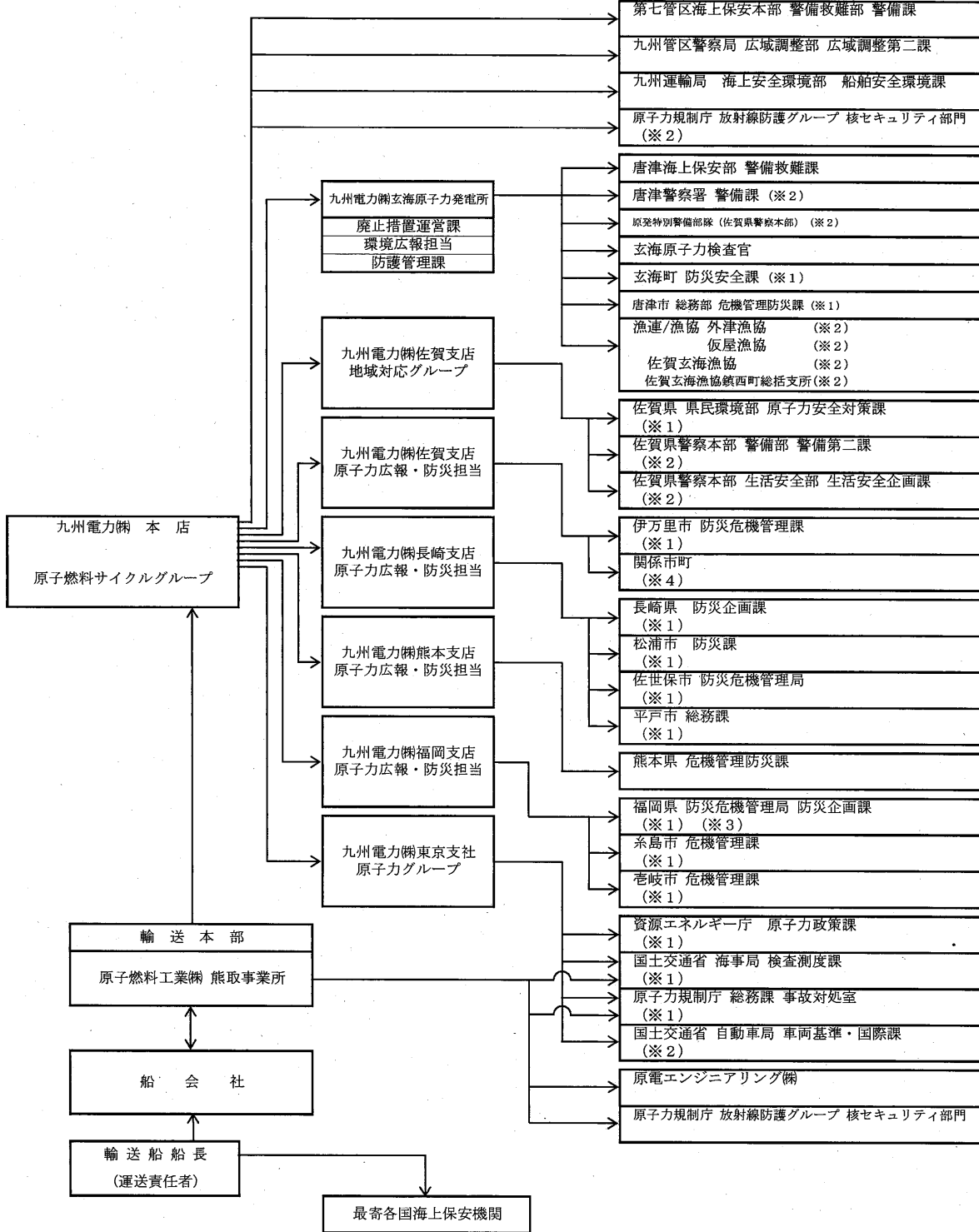
*：佐賀県内17市町へは、報道機関に情報提供する場合は、佐賀支店より報道機関に情報提供する場合に連絡

(2) 海上輸送時

① 通常時連絡体制



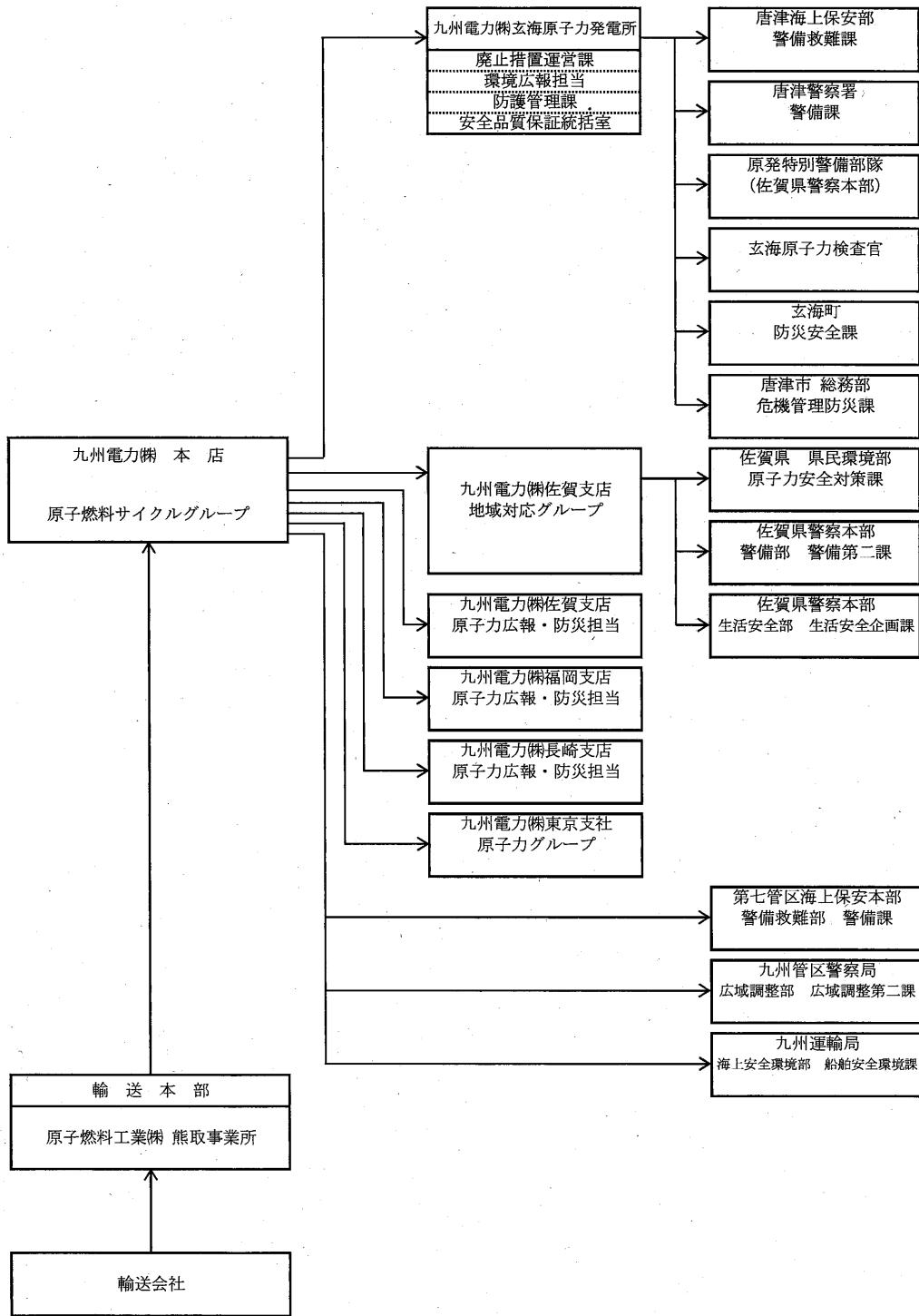
(2) 海上輸送時
②異常時連絡体制



- ※1：第1報は本店から連絡
- ※2：必要に応じ連絡
- ※3：福岡市へは福岡県より連絡。ただし、報道機関に情報提供する場合は、福岡支店より報道機関に情報提供する内容を連絡
- ※4：佐賀県内17市町*（佐賀市、鳥栖市、多久市、武雄市、鹿島市、小城市、嬉野市、
神埼市、吉野ヶ里町、基山町、上峰町、みやき町、有田町、大町町、江北町、白石町、太良町）
*：佐賀県内17市町へは、報道機関に情報提供する場合は、佐賀支店より報道機関に情報提供する内容を連絡

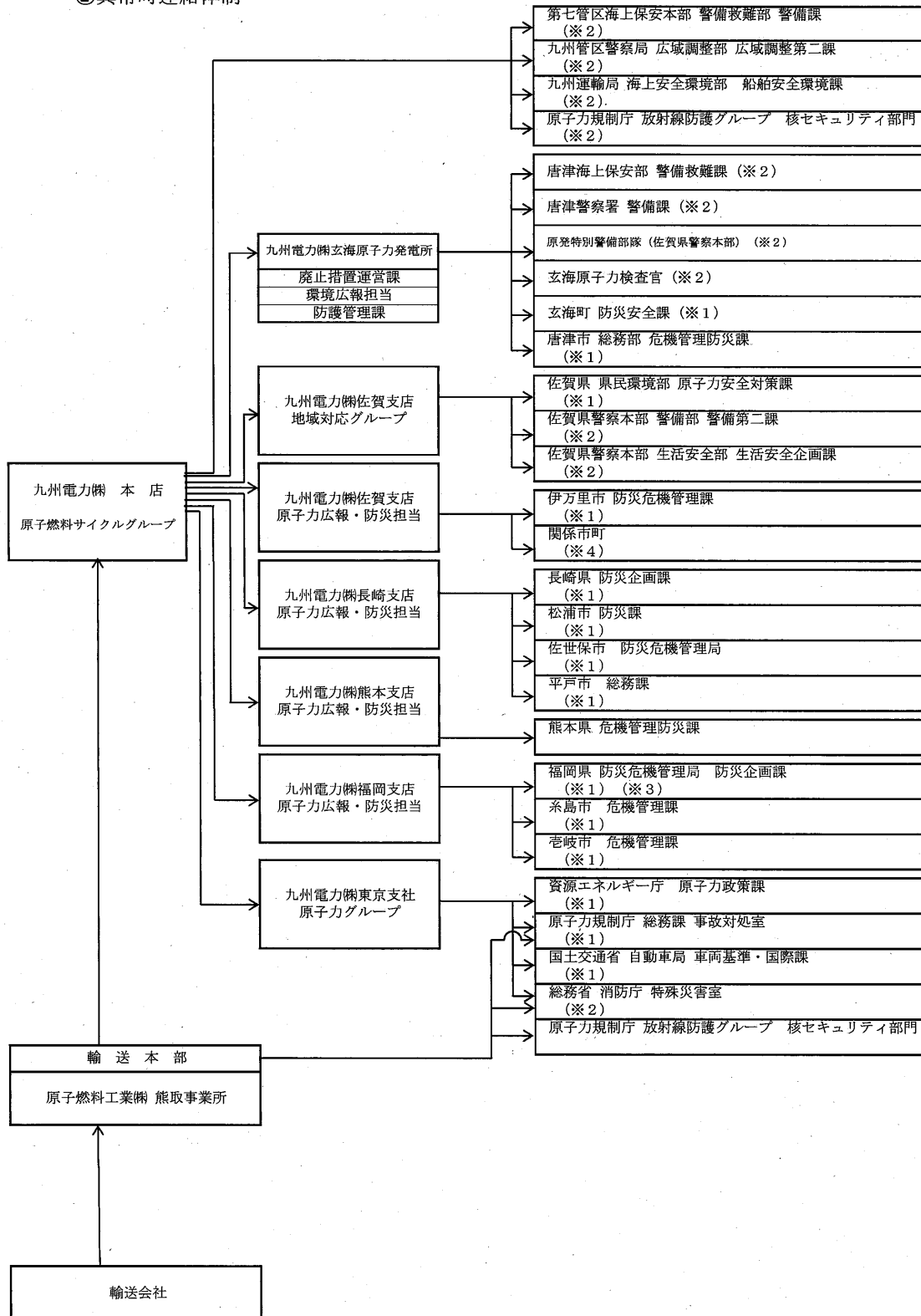
(3) 陸上輸送時(英国陸上輸送) (輸送船の入出港、荷役作業含む)

①通常時連絡体制



(3) 陸上輸送時 (英国陸上輸送) (輸送船の入出港、荷役作業含む)

②異常時連絡体制



※1：異常時の第1報は本店から連絡

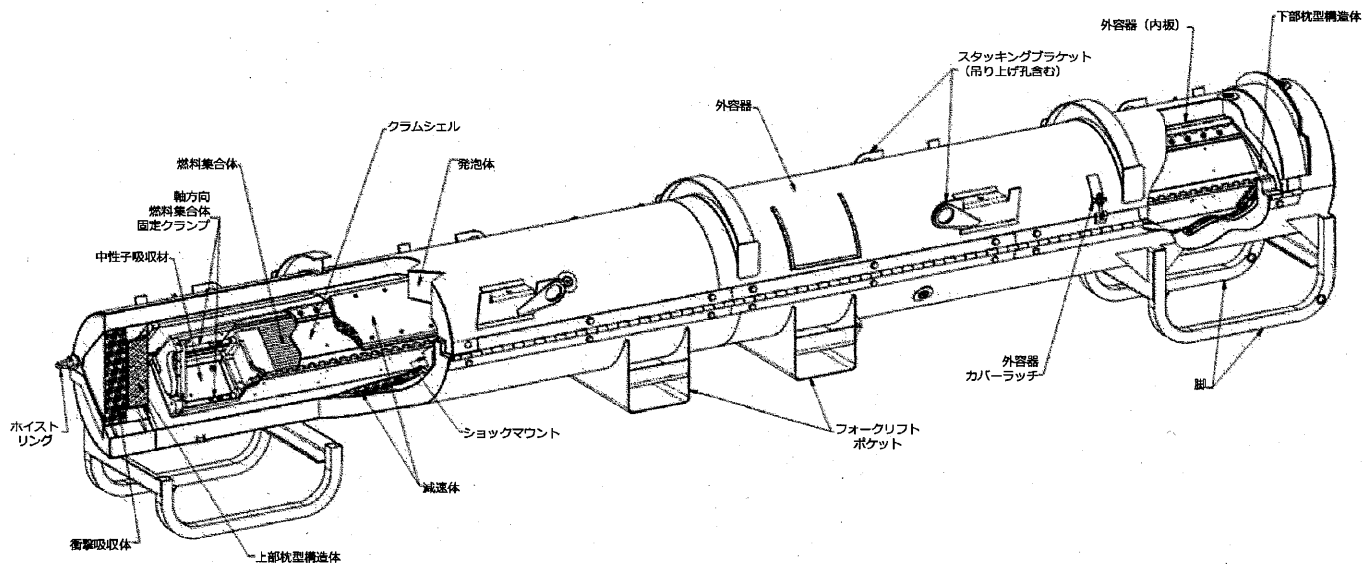
※2：必要に応じ連絡

※3：福岡市へは福岡県より連絡。ただし、報道機関に情報提供する場合は、福岡支店より報道機関に情報提供する場合を連絡

※4：佐賀県内17市町* (佐賀市、鳥栖市、多久市、武雄市、鹿島市、小城市、嬉野市、神埼市、吉野ヶ里町、基山町、上峰町、みやき町、有田町、大町町、江北町、白石町、太良町)

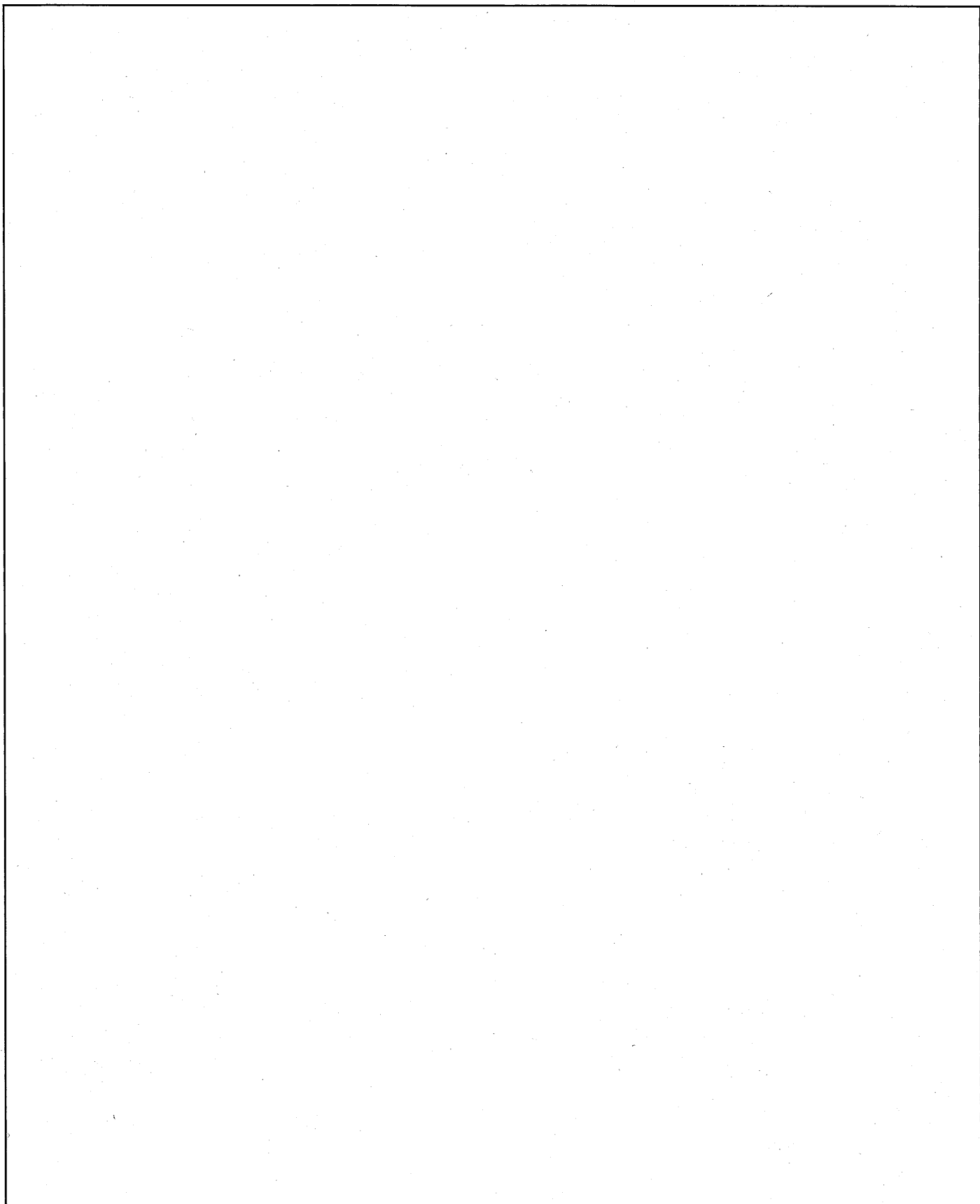
*：佐賀県内17市町へは、報道機関に情報提供する場合は、佐賀支店より報道機関に情報提供する場合を連絡

○ 輸送容器構造図

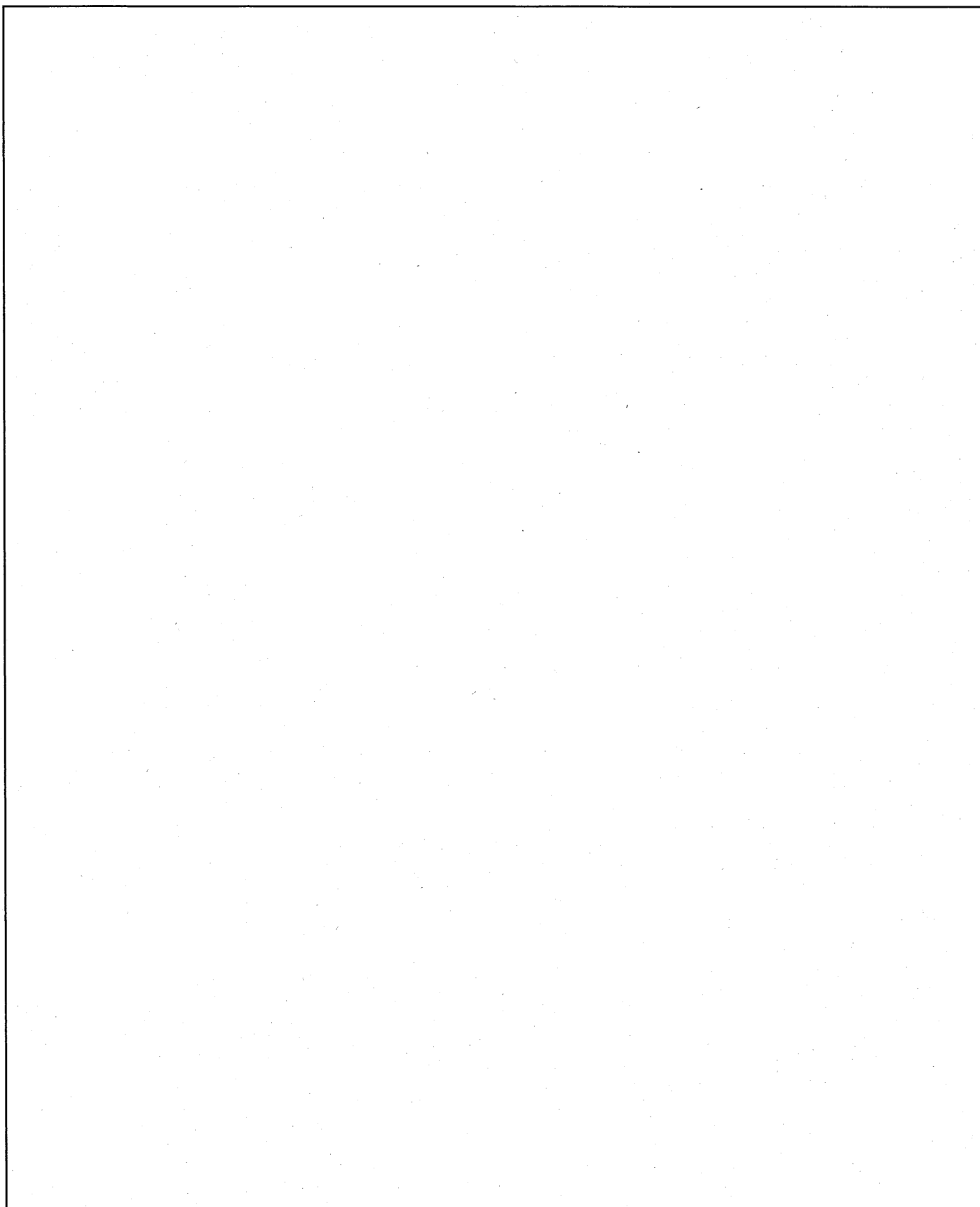


輸送容器の名称		Traveller XL 型
合	輸送容器	約 1.5 トン
	燃料集合体	約 <input type="text"/> トン
計	合計	約 <input type="text"/> トン

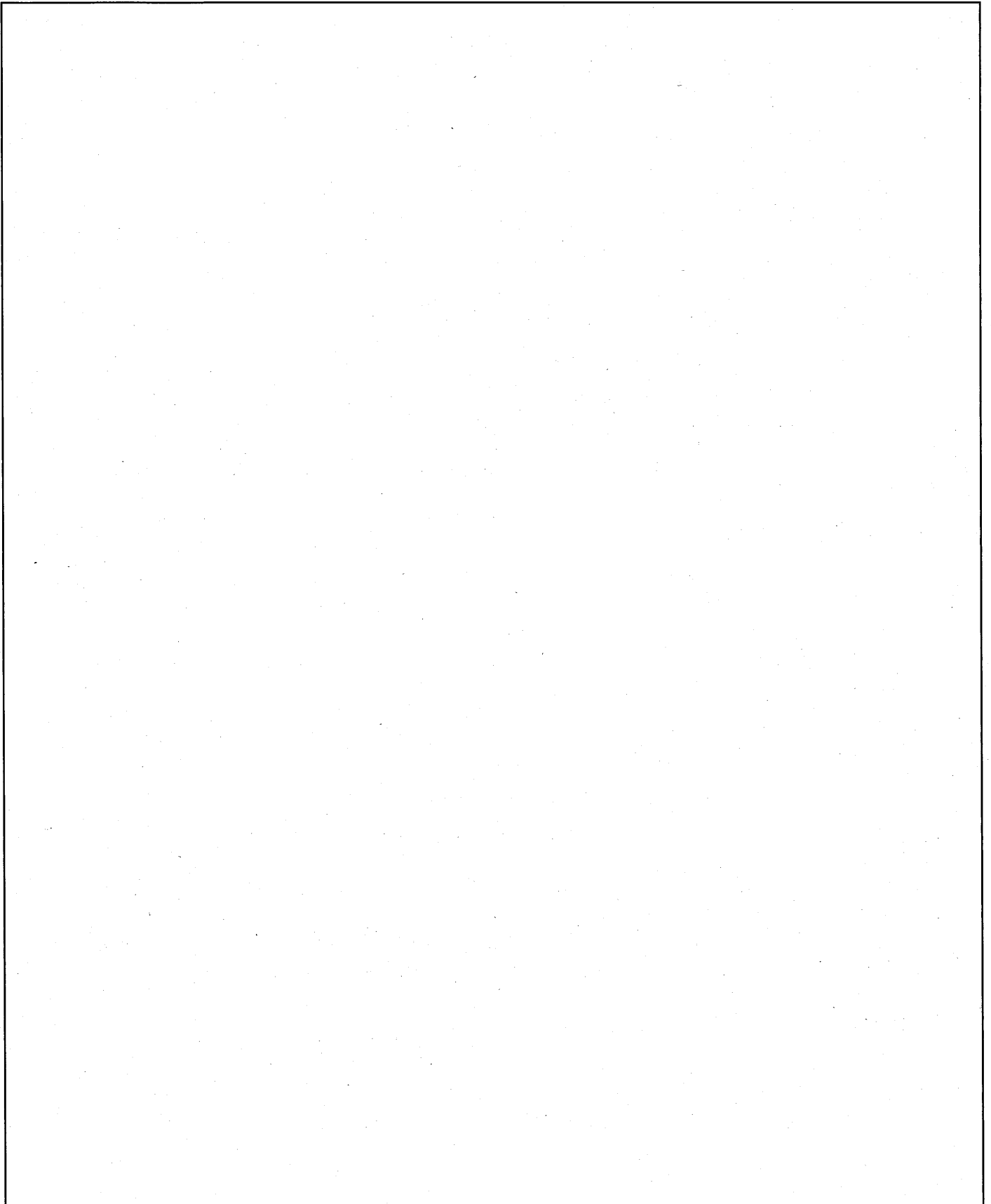
○ トレーラ積付図



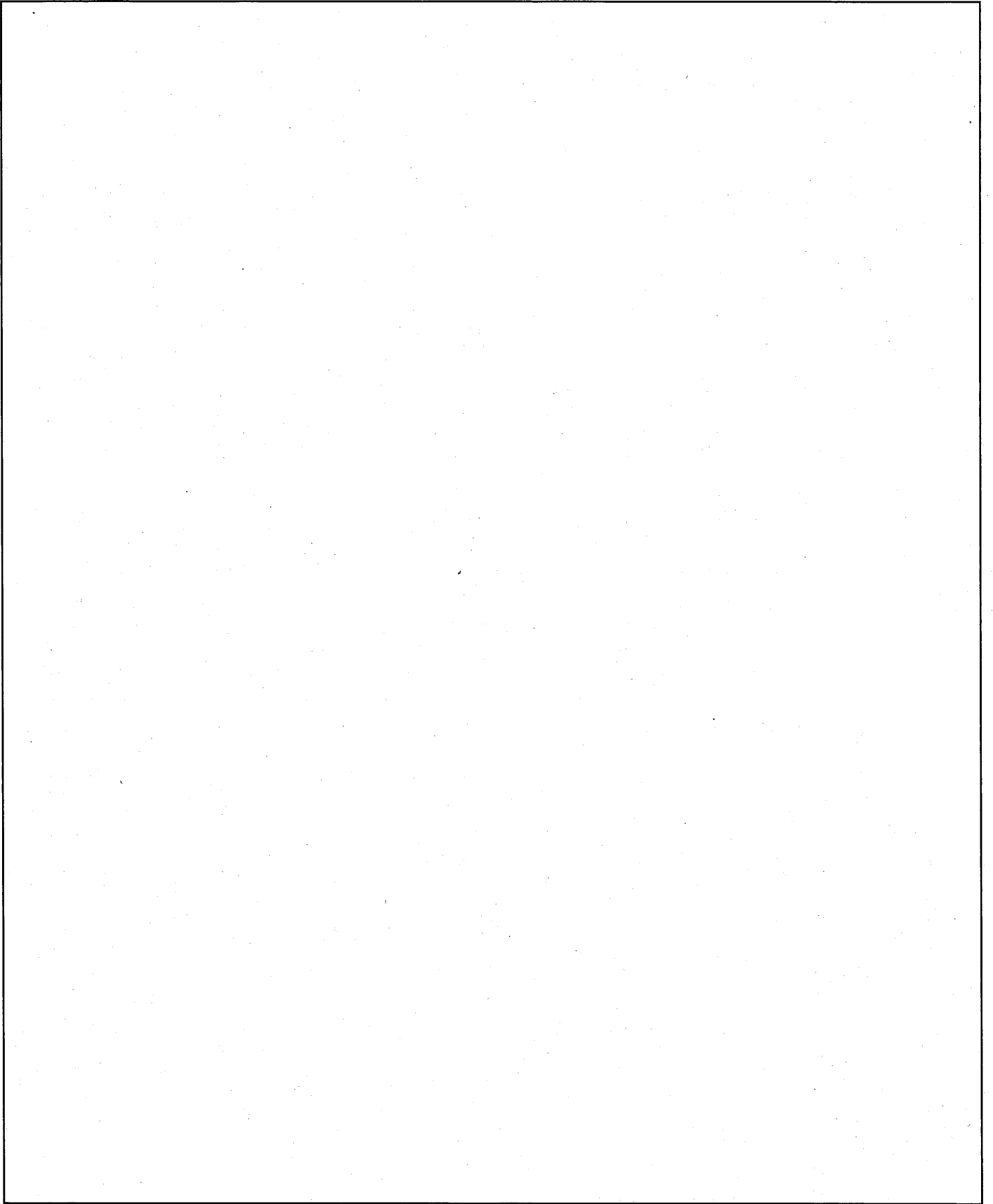
○ 輸送船積付図



○ 輸送経路図 (発電所構内輸送)



○ 輸送経路図 (玄海原子力発電所～スプリングフィールドズ社)



○ 輸送物の安全解析結果一覧 (1/2)

解析項目	解析内容	試験条件	判断基準	解析結果
構造解析	通常の輸送時に想定される事象に対して、輸送物が健全であることを確認する。	通常の輸送時	通常の輸送時の輸送物が健全であること。	通常の輸送時に想定される事象に対して、輸送物が健全である。
	一般 (A 型、核分裂性輸送物) 及び特別 (核分裂性輸送物) の試験条件として課せられた試験条件において、輸送物の状態及び密封境界としての燃料被覆管の健全性を確認する。	一般の試験条件 特別の試験条件	密封解析の前提条件となる燃料被覆管の健全性が保たれ、密封性が維持されること。 輸送物の状態についての判断は、臨界及び遮へい解析結果で行う。	一般及び特別の試験条件において密封境界である燃料被覆管の健全性が保たれ、密封性が維持される。
熱解析	一般の試験条件における熱的条件 (周囲温度 38℃、太陽輻射) において、密封境界としての燃料被覆管の健全性を確認する。	一般の試験条件	密封、臨界解析の前提となる燃料被覆管の健全性が保たれ、密封性が維持されること。	一般及び特別の試験条件において密封境界である燃料被覆管の健全性が保たれ、密封性が維持される。
	特別の試験条件における熱的条件 (800℃、30 分の耐火試験) において、密封境界としての燃料被覆管の健全性を確認する。	特別の試験条件		
密封解析	構造解析及び熱解析の結果から、一般において燃料棒が破損することなく、密封性が維持されることを確認する。	一般の試験条件	放射性物質の漏えいがないこと。	一般の試験条件下において、燃料棒は破損することなく密封性は維持される。

○ 輸送物の安全解析結果一覧 (2/2)

解析項目	解析内容	試験条件	判断基準	解析結果
遮へい解析	通常の輸送時の輸送物の線量当量率が基準値を満足することを確認する。	通常の輸送時	表面における最大線量当量率が2mSv/hを超えず、かつ、表面から1m離れた位置における最大線量当量率が100μSv/hを超えないこと。	[輸送物表面] 2mSv/h以下 [表面から1m] 100μSv/h以下
臨界解析	一般の試験条件下における構造解析の結果(容器の変形)を考慮した輸送物の線量等量率を評価し、基準値を満足することを確認する。 構造解析、熱解析、密封解析の結果も考慮した一般及び特別の試験条件下において、孤立系*1及び配列系*2のいずれの条件下においても未臨界であることを確認する。	一般の試験条件 一般の試験条件 特別の試験条件	表面における最大線量当量率の著しい増加がなく、かつ、当該最大線量当量率が2mSv/hを超えないこと。 臨界に達しないこと。	[輸送物表面] 2mSv/h以下 臨界に達しない。

* 1 孤立系：個別の輸送物での未臨界性確認

* 2 配列系：複数の輸送物を配列した状態での未臨界性確認

○ 発送前検査項目一覧

検査項目	検査対象	検査方法	合格基準
外観検査	輸送物	収納物を収納した状態で、外観を目視により検査する。	傷、割れがなく、形状に異常がないこと。 封印がされていること。
吊上検査	輸送物の吊上げ用具	輸送物の吊り上げた後の状態において、吊上装置の外観を目視で検査する。	吊上装置の強度を損なうようなき裂、異常な傷、変形や溶接部の割れがないこと。
重量検査	輸送物	輸送物の総重量を検査する(空輸送容器の基準重量と収納物重量を合計することによって総重量とする)。	設計基準 (□) 以下であること。
表面密度検査	輸送物表面	スミヤ法等により輸送物の表面汚染密度を測定する。	表面密度限度が以下の通りであること。 ・ α 線を放出する放射性物質 $\leq 0.4\text{Bq}/\text{cm}^2$ ・ α 線を放出しない放射性物質 $\leq 4\text{Bq}/\text{cm}^2$
線量当量率検査	輸送物	核燃料物質等を収納した状態において線量当量率をサーベイメータで検査する。	線量当量率が、表面で $2\text{mSv}/\text{h}$ 、1mの距離において $0.1\text{mSv}/\text{h}$ 以下であること。
未臨界検査	クラムシエル	形状等を目視により検査する。	クラムシエルの形状に著しい変形のないこと。
収納物検査	収納物	収納物の外観、個数を検査する。 収納物の重量、濃縮度及び放射能量等を燃料集合体重量証明書等の書類により検査する。	外観に異常がなく、所定の数量であること。 設計条件を満足していること。